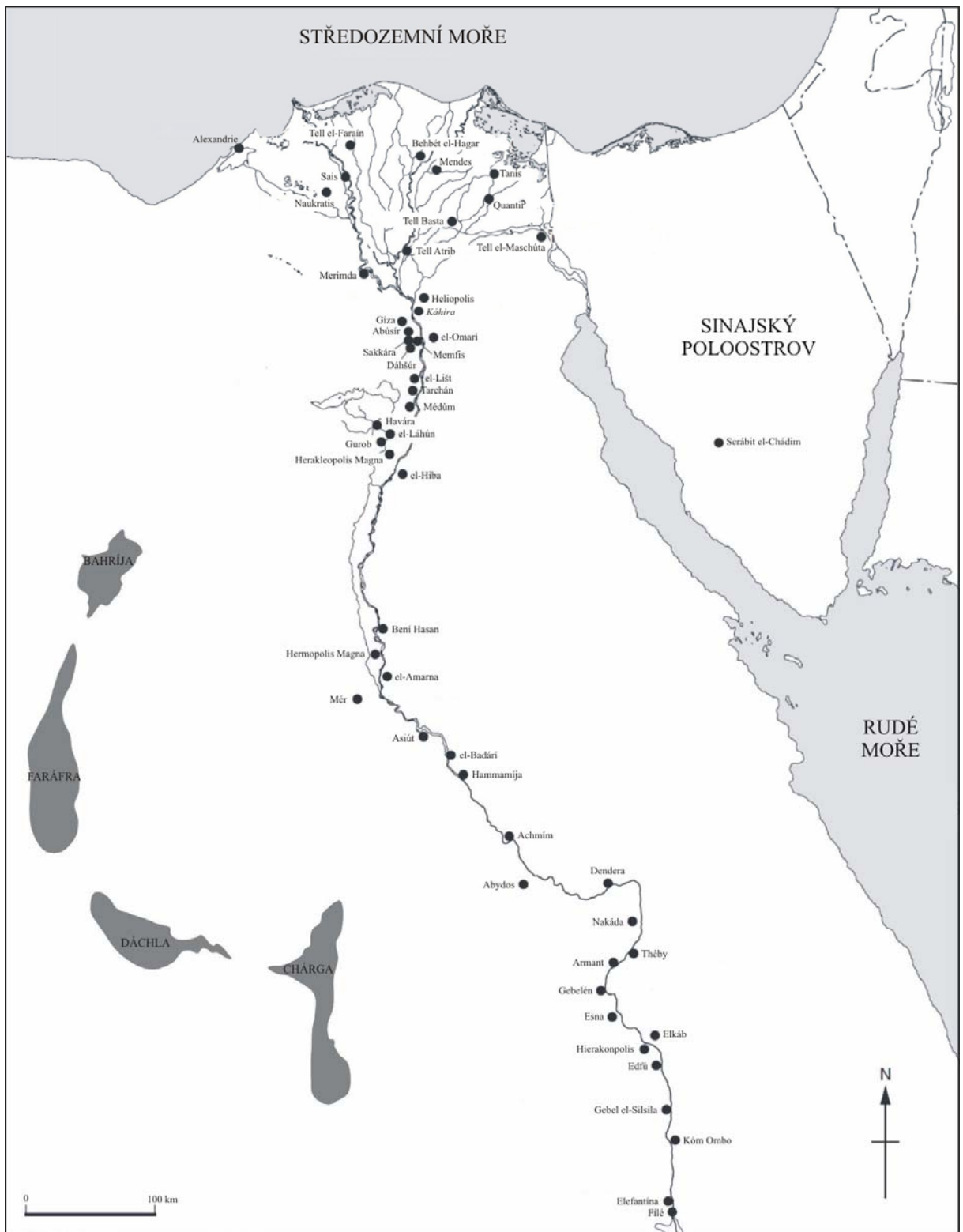


PŘÍLOHY

I. MAPA EGYPTA



II. CHRONOLOGICKÝ SEZNAM VLÁDCŮ EGYPTA DO KONCE DOBY BYZANTSKÉ

PŘEDDYNASTICKÁ DOBA

Dynastie 0 (asi 3150-3050 př. Kr.)

Štír

Irej-Hor

Ka

Narmer

ARCHAICKÁ DOBA

1. dynastie (asi 3050-2850 př. Kr.)

Hor Aha

Džer

Vadži

Den

Adžib

Semerchet

Kaa

2. dynastie (asi 2850-2700 př. Kr.)

Hetepsechemuej

Raneb

Ninecer

Veneg/Vadžnes

Senedž

Peribsen

Sechemib

Chasechemuej

STARÁ ŘÍŠE

3. dynastie (asi 2700-2649 př. Kr.)

Sanacht/Nebka?

Necerichet

Sechemchet

Chaba

Hunej

4. dynastie

Snofru (asi 2649-2609 př. Kr.)

Chufu (asi 2609-2584 př. Kr.)

Radžedef (asi 2584-2576 př. Kr.)

Rachef (asi 2576-2551 př. Kr.)

Hardžedef?

Baufre?

Menkaure (asi 2551-2523 př. Kr.)

Šepseskaf (asi 2523-2519 př. Kr.)

??? (asi 2519-2513 př. Kr.)

5. dynastie

Veserkaf (asi 2513-2506 př. Kr.)

Sahure (asi 2506-2492 př. Kr.)

Neferirkare Kakai (asi 2492-2482 př. Kr.)

Raneferef (asi 2482- 2480 př. Kr.)

Šepseskare (asi 2480-2473 př. Kr.)

Niuserre Ini (asi 2473-2444 př. Kr.)

Menkauhor (asi 2444-2436 př. Kr.)

Džedkare Isesi (asi 2436-2404 př. Kr.)

Venis (asi 2404-2374 př. Kr.)

6. dynastie

Teti (asi 2374-2344 př. Kr.)

Veserkare (asi 2344- 2340 př. Kr.)

Merire Pepi I. (asi 2340-2296 př. Kr.)

Merenre I. Nemtejemsaf (asi 2296-2276 př. Kr.)

Neferkare Pepi II. (asi 2276-2212 př. Kr.)

Merenre II. (asi 2212-2211 př. Kr.)

Neitokret (asi 2211-2207 př. Kr.)

PRVNÍ PŘECHODNÁ DOBA

7. dynastie (kol. 2200 př. Kr.)

vysoký počet neznámých panovníků

8. dynastie (asi 2200-2165 př. Kr.)

Neferkare?

Ibi

Vadžkare

Neferkauhor

Demedžibtauej Neferirkare

9./10. dynastie (asi 2165-2040 př. Kr.)

Neferkare

Nebkaure Chetej

Meriibre Chetej

Merikare

Vahkare Chetej

11. dynastie

Mentuhotep I. (asi do 2137 př. Kr.)

Sehertaej Antef I. (asi 2137-2121 př. Kr.)

Vahanch Antef II. (asi 2121-2071 př. Kr.)

Nachtnebtpefer Antef III. (asi 2071-2064 př. Kr.)

STŘEDNÍ ŘÍŠE

Nebhepetre Mentuhotep II. (asi 2064-2013 př. Kr.)

Sanchkare Mentuhotep III. (asi 2013-2001 př. Kr.)

Nebtauejre Mentuhotep IV. (asi 2001-1994 př. Kr.)

12. dynastie

Sehetepibre Amenemhet I. (asi 1994-1964 př. Kr.)

Cheperkare Sensusret I. (asi 1964-1919 př. Kr.)

Nebkaure Amenemhet II. (asi 1919-1881 př. Kr.)

Chacheperre Sensusret II. (asi 1881-1873 př. Kr.)

Chakaure Sensusret III. (asi 1873-1854 př. Kr.)

Nimaatre Amenemhet III. (asi 1854-1809 př. Kr.)

Maacherure Amenemhet IV. (asi 1809-1800 př. Kr.)

Sebeknofru (asi 1800-1796 př. Kr.)

DRUHÁ PŘECHODNÁ DOBA

13. dynastie (asi 1796-1635 př. Kr.)

Chutaejre Vegaf

Sechemre-Chutaej

Chutaejre Sebekhotep I. (asi 1786-1783 př. Kr.)

Sechemkare Amenemhetsenbef (asi 1783-1780 př. Kr.)

??? (asi 1780-1760 př. Kr.)

Sebekhotep II. (asi 1760-1756 př. Kr.)

Chendžer (asi 1756-1751 př. Kr.)

??? (asi 1751-1749 př. Kr.)

Sechemkare Sebekhotep III. (asi 1749-1747 př. Kr.)

Chasechemre Neferhotep I. (asi 1747-1736 př. Kr.)

Sahathor (asi 1735 př. Kr.)

Chaneferre Sebekhotep IV. (asi 1734-1725 př. Kr.)

Chahetepre Sebekhotep V. (asi 1725-1721 př. Kr.)

Vahibre Ibija (asi 1721-1712 př. Kr.)

Merneferre Aj (asi 1712-1700 př. Kr.)

Merhetepre In (asi 1700-1698 př. Kr.)
Seanchenre Sevadžtau (asi 1698-1695 př. Kr.)
Mersechemre Neferhotep II. (asi 1695-1692 př. Kr.)
Sevadřkare Hori (asi 1691 př. Kr.)
Merkare Sebekhotep VI. (asi 1690-1688 př. Kr.)
??? (asi 1688-1635 př. Kr.)
14. dynastie (asi do 1635 př. Kr.)
???
Nehesej
???
15. dynastie (hyksóská)
Šarek/Šalek (asi 1635-1632 př. Kr.)
Jakobher (asi 1632-1623 př. Kr.)
Seuserenre Chaian (asi 1623-1585 př. Kr.)
Jansas (asi 1585-1576 př. Kr.)
Aauserre Apopi (asi 1576-1536 př. Kr.)
Chamudi (asi 1536-1526 př. Kr.)
16. dynastie (asi 1635-1570 př. Kr.)
???
17. dynastie (asi 1635-1543 př. Kr.)
Antef V.
Vahanch Rahotep
Sebekemsaf I.
Sebekemsaf II.
Sechemre Antef VI.
Nubcheperre Antef VII.
Senachtenre (asi 1575-1545 př. Kr.)
Sekenenre Tao (asi 1545 př. Kr.)
Vadžcheperre Kamose (asi 1545-1543 př. Kr.)

NOVÁ ŘÍŠE

18. dynastie
Nebpehtire Ahmose I. (asi 1543-1518 př. Kr.)
Džeserkare Amenhotep I. (asi 1517-1497 př. Kr.)
Aacheperkare Thutmose I. (asi 1496-1483 př. Kr.)
Aacheperenre Thutmose II. (asi 1483-1480 př. Kr.)
Mencheperre Thutmose III. (asi 1479-1424 př. Kr.)
Maatkare Hatšepsut (asi 1479-1457 př. Kr.)
Aacheperure Amenthotep II. (asi 1424-1398 př. Kr.)
Mencheperure Thutmose IV. (asi 1397-1387 př. Kr.)
Nebmaatre Amenhotep III. (asi 1387-1348 př. Kr.)
Nefercheperureaenre Amenhotep IV.
(asi 1348-1331 př. Kr.)
Neferneferuaton Smenchkare
(asi 1331-1328 př. Kr.)
Nebcheperure Tutanchamon (asi 1328-1318 př. Kr.)
Chepercheperure Aj (asi 1318-1315 př. Kr.)
Džesercheperure Haremheb (asi 1315-1292 př. Kr.)
19. dynastie
Menpehtire Ramesse I. (asi 1292-1291 př. Kr.)
Menmaatre Setchi I. (asi 1290-1279 př. Kr.)
Vesermaatre Setepenre Ramesse II.
(asi 1279-1212 př. Kr.)
Baenre Meriamon Merenptah
(asi 1212-1202 př. Kr.)
Memmire Setepenre Amenmesse
(asi 1201-1197 př. Kr.)
Vesercheperure Setepenre Setchi II.
(asi 1201-1196 př. Kr.)
Achenre Setepenre Merenptah Siptah
(asi 1195-1189 př. Kr.)
Sitre Meritamon Tausret (asi 1189-1186 př. Kr.)

20. dynastie
Veserchaure Meriamon Setnacht
(asi 1188-1185 př. Kr.)
Vesermaatre Meriamon Ramesse III.
(asi 1185-1153 př. Kr.)
Hekamaatre Setepenamón Ramesse IV.
(asi 1153-1146 př. Kr.)
Vesermaatre Secheperenre Ramesse V.
(asi 1146-1143 př. Kr.)
Nebmaatre Meriamon Ramesse VI.
(asi 1143-1136 př. Kr.)
Vesermaatre Meriamon Setepenre Ramesse VII.
(asi 1135-1128 př. Kr.)
Vesermaatre Achenamon Ramesse VIII.
(asi 1127 př. Kr.)
Neferkare Setepenre Ramesse IX.
(asi 1126-1108 př. Kr.)
Chepermaatre Setepenre Ramesse X.
(asi 1108-1106 př. Kr.)
Menmaatre Setepenptah Ramesse XI.
(asi 1105-1078 př. Kr.)

TŘETÍ PŘECHODNÁ DOBA

21. dynastie
Chedžcheperre Setepenre Nesbanebdžed
(asi 1078-1052 př. Kr.)
Neferkare Amenemnesut (asi 1052-1048 př. Kr.)
Aacheperre Satepenamón Pasbachaenniut I.
(asi 1048-999 př. Kr.)
Vesermaatre Setepenamón Amenemope
(asi 999-984 př. Kr.)
Aacheperre Setepenre Osorkon „starší“
(asi 984-978 př. Kr.)
Necercheperre Setepenamón Siamon
(asi 978-959 př. Kr.)
Titcheperure Setepenre Pasbachaenniut II.
(asi 959-945 př. Kr.)
Thébští velekněží 21. dynastie
Pinodžem I. (asi 1078-1062 př. Kr.)
Masaharta (asi 1062-1053 př. Kr.)
Mencheperre (asi 1053-1000 př. Kr.)
Nesbanebdžed (asi 1000-995 př. Kr.)
Pinodžem II. (asi 995-969 př. Kr.)
Pasbachaenniut (asi 969-945 př. Kr.)
22. dynastie
Hedžcheperre Šešonk I. (asi 945-924 př. Kr.)
Sechemcheperre Osorkon I. (asi 924-889 př. Kr.)
Hekacheperre Šešonk II. (asi 889 př. Kr.)
Vesermaatre Takelot I. (asi 889-874 př. Kr.)
Vesermaatre Setepenamón Osorkon II.
(asi 874-850 př. Kr.)
Hedžcheperre Takelot II. (asi 850-825 př. Kr.)
Vesermaatre Šešonk III. (asi 825-773 př. Kr.)
Vesermaatre Pimej (asi 773-767 př. Kr.)
Aacheperre Šešonk IV. (asi 767-730 př. Kr.)
Aacheperre Osorkon IV. (asi 730-715 př. Kr.)

Thébská velebná 22. dynastie

Iupuat (asi 944-924 př. Kr.)
Šešonk (asi 924-894 př. Kr.)
Iuuelot (asi 894-884 př. Kr.)
Nesbanebdžed (asi 884-874 př. Kr.)
Harsieset (asi 874-860 př. Kr.)
Nimlot (asi 855-840 př. Kr.)
Osorkon (asi 840-785 př. Kr.)
Taketlot (asi 800-775 př. Kr.)
Taketlot (III.) (asi 775-764 př. Kr.)

23. dynastie

Vesermaatre Padibastet (asi 818-793 př. Kr.)
Šešonk V. (asi 793-787 př. Kr.)
Osorkon III. (asi 787-759 př. Kr.)
Taketlot III. (764-757 př. Kr.)
Rudžamon (asi 757-754 př. Kr.)
Iupuat II. (asi 754-720 př. Kr.)

24. dynastie

Šepsesre Tefnacht (asi 727-720 př. Kr.)
Vahkare Bakenrines (asi 720-715 př. Kr.)

POZDNÍ DOBA

25. dynastie (nubijská)

Alara (začátek 8. stol. př. Kr.)
Kašta (asi 760-745 př. Kr.)
Mencheperre Pije (asi 745-713 př. Kr.)
Neferkare Šabaka (asi 745-713 př. Kr.)
Džedkaure Šabataka (asi 713-701 př. Kr.)
Chunefertemre Taharka (asi 701-690 př. Kr.)
Bakare Tanutamon (690-664 př. Kr.)

Božské manželky Amonovy 25. dynastie

Amenardis I. (asi 740-700 př. Kr.)
Šepenuket II. (asi 700-650 př. Kr.)
Amenardis II. (asi 670-640 př. Kr.)

26. dynastie

Neko I. (665-664 př. Kr.)
Vahibre Psammetik I. (664-610 př. Kr.)
Vehemibre Neko II. (610-595 př. Kr.)
Neferibre Psammetik II. (595-589 př. Kr.)
Haibre Vahibre (589-570 př. Kr.)
Chnemibre Ahmose II. (570-526 př. Kr.)
Anchkaenre Psammetik III. (526-525 př. Kr.)

Božské manželky Amonovy 25. dynastie

Neitokret I. (656-586 př. Kr.)
Anchneferibre (595-525 př. Kr.)
Neitokret II. (525 př. Kr.)

27. dynastie (perská)

Kambýsés (525-522 př. Kr.)
Dareios I. (521-486 př. Kr.)
Xerxés I. (486-465 př. Kr.)
Artaxerxés I. (465-424 př. Kr.)
Dareios II. (424-404 př. Kr.)
Artaxerxés II. (404 př. Kr.)

28. dynastie

Amenardis (404-399 př. Kr.)

29. dynastie

Bienre Nefaarudž I. (399-393 př. Kr.)
Veserre Setepenptah Pašerimut (393 př. Kr.)
Chnemmaatere Setepenchmem Hakor
(393-380 př. Kr.)
Nefaarudž II. (380 př. Kr.)

30. dynastie

Cheperkare Nachtnebef (380-364 př. Kr.)
Irmaatenre Džedhor Setepeninheret
(363-361 př. Kr.)
Senedžemibre Setepeninheret Nachthareheb
(360-343 př. Kr.)

DRUHÁ PERSKÁ NADVLÁDA

Artaxerxés III. (343-337 př. Kr.)
Arsés (337-335 př. Kr.)
Chabbaš (asi 337-335 př. Kr.)
Dareios III. (335-332 př. Kr.)
Makedonská dynastie
Alexandr Veliký (332-323 př. Kr.)
Filip Arrhidaios (323-316 př. Kr.)
Alexandr IV. (316-305 př. Kr.)

PTOLEMAIOVSKÁ DYNASTIE

Ptolemaios I. Sótér (305-282 př. Kr.)
Ptolemaios II. Filadelfos (284-246 př. Kr.)
Ptolemaios III. Euergetés (246-222 př. Kr.)
Ptolemaios IV. Filopatór (222-205 př. Kr.)
Ptolemaios V. Epifanés (204-180 př. Kr.)
Ptolemaios VI. Filométor (180-145 př. Kr.)
Ptolemaios VII. Neos Filopatór (145 př. Kr.)
Ptolemaios VIII. Euergetés II. (145-116 př. Kr.)
Ptolemaios IX. Sótér II. (116-106 př. Kr.)
Ptolemaios X. Alexandr I. (106-81 př. Kr.)
Ptolemaios XI. Alexandr II. (81 př. Kr.)
Ptolemaios XII. Neos Dionýsos (Aulétés)
(80-58 př. Kr.)
Bereniké IV. (58-55 př. Kr.)
Ptolemaios XII. Neos Dionýsos (Aulétés)
(55-51 př. Kr.)
Kleopatra VII. Filopatór a Ptolemaios XIII.
(51-47 př. Kr.)
Kleopatra VII. Filopatór a Ptolemaios XIV.
(47-44 př. Kr.)
Kleopatra VII. Filopatór a Ptolemaios XV. Kaisarion
(44-31 př. Kr.)

ŘÍMSKÁ NADVLÁDA¹

Octavianus Augustus (30 př. Kr.-14)
Tiberius I. (14-37)
Gaius zvaný Caligula (37-41)
Claudius (41-54)
Nero (54-68)
Galba, Otho, Vitellius (68-69)
Vespasianus (79-81)
Titus (81-96)
Domitianus (81-96)
Nerva (96-98)
Traianus (98-117)
Hadrianus (117-138)
Antonius Pius (138-161)
Marcus Aurelius, Lucius Verus (161-180)

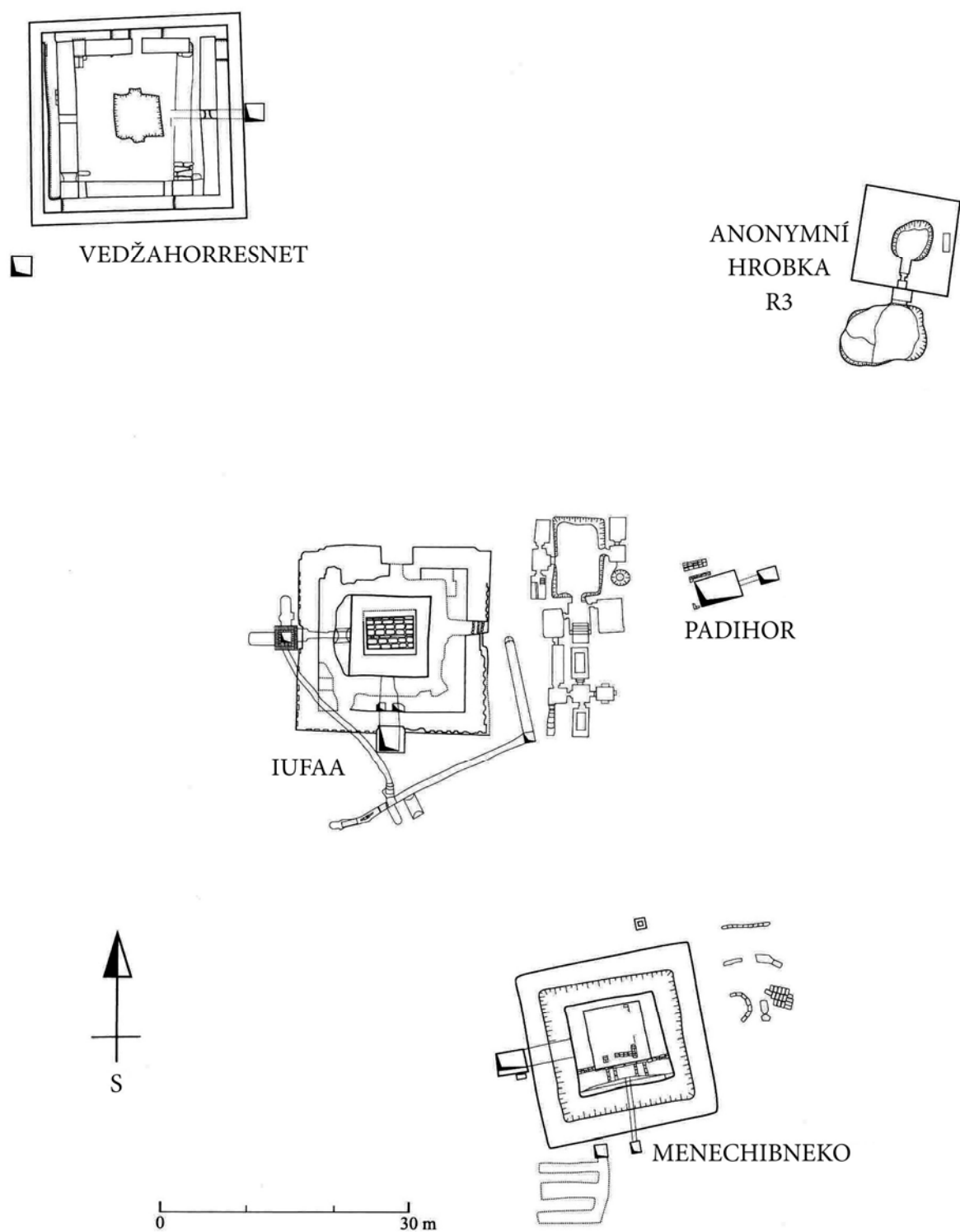
¹ Není-li uvedeno jinak, všechna data udávají letopočet po Kristu.

Commodus (180-192)
Petrinax, Didius Iulianus (193)
Septimius Severus (193-211)
Caracalla, Geta (211-217)
Macrinus (217-218)
Elagabalus (218-222)
Severus Alexander (222-235)
Maximinus, Gordianus I. a II. (235-238)
Balbinus, Pupienus (238)
Gordianus III. (238-244)
Phileppus Arabs, Philippus II. (244-249)
Decius (249-251)
Trebonianus, Volusianus, Aemilianus (251-253)
Valerianus (253-260)
Gallienus (253-268)
Claudius II. Gothicus (268-270)
Aurelianus (270-275)
Tacitus, Florianus (275-276)
Probus (276-282)
Carus (282-283)
Carinus, Numerianus (283-285)
Diocletianus (284-305)
Maximianus (286-305)
Constantinus I. Chlorus (292-306)
Galerius (293-311)
Maximinus Daia (305-313)
Maxentius (306-312)
Licinius (311-323)
Constantin I. (306-337)

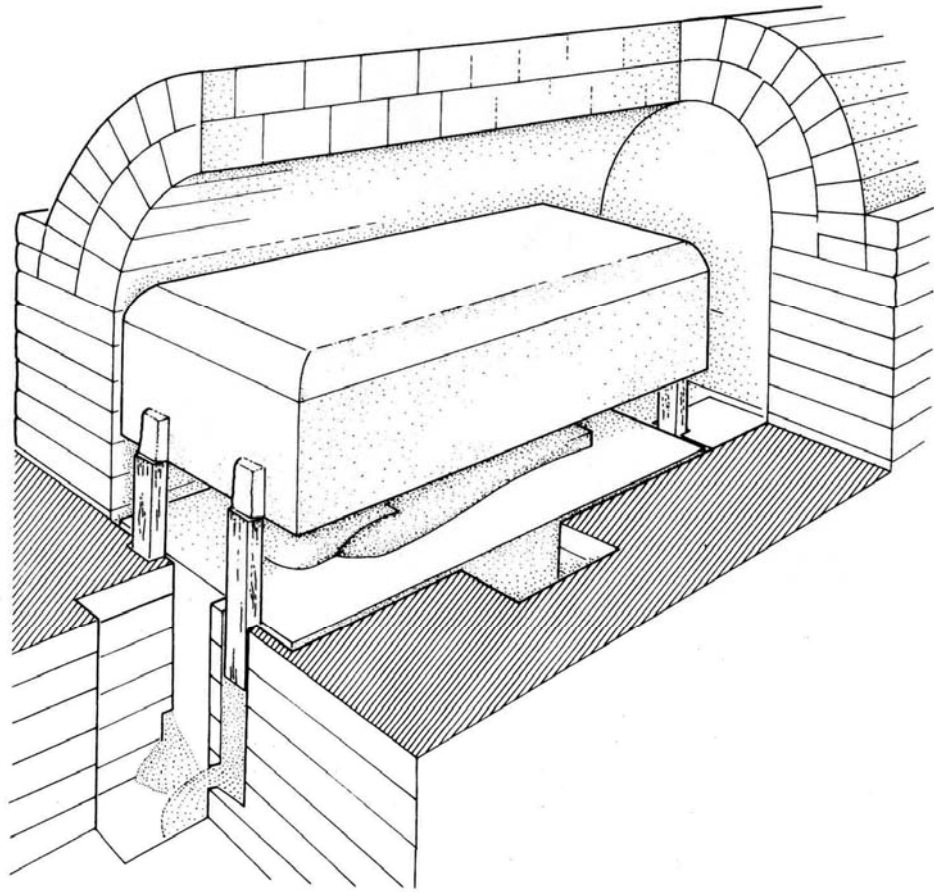
BYZANTSKÁ DOBA

Constantius II. (337-361)
Iulianus Apostata (361-363)
Iovianus (363-364)
Valentinianus I. (364-375)
Valens (364-378)
Theodosius I. (379-395)
Arcadius (395-408)
Theodosius II. (408-450)
Martianus (450-457)
Leo I. (457-474)
Leo II. (474)
Zeno (474-491)
Anastasius (491-518)
Iustinus I. (518-527)
Iustinianus (527-565)
Iustinus II. (565-578)
Tiberius II. (578-582)
Mauricius (582-602)
Fokas (602-610)
Héraklios (610-641)
Constantinus III. (641)

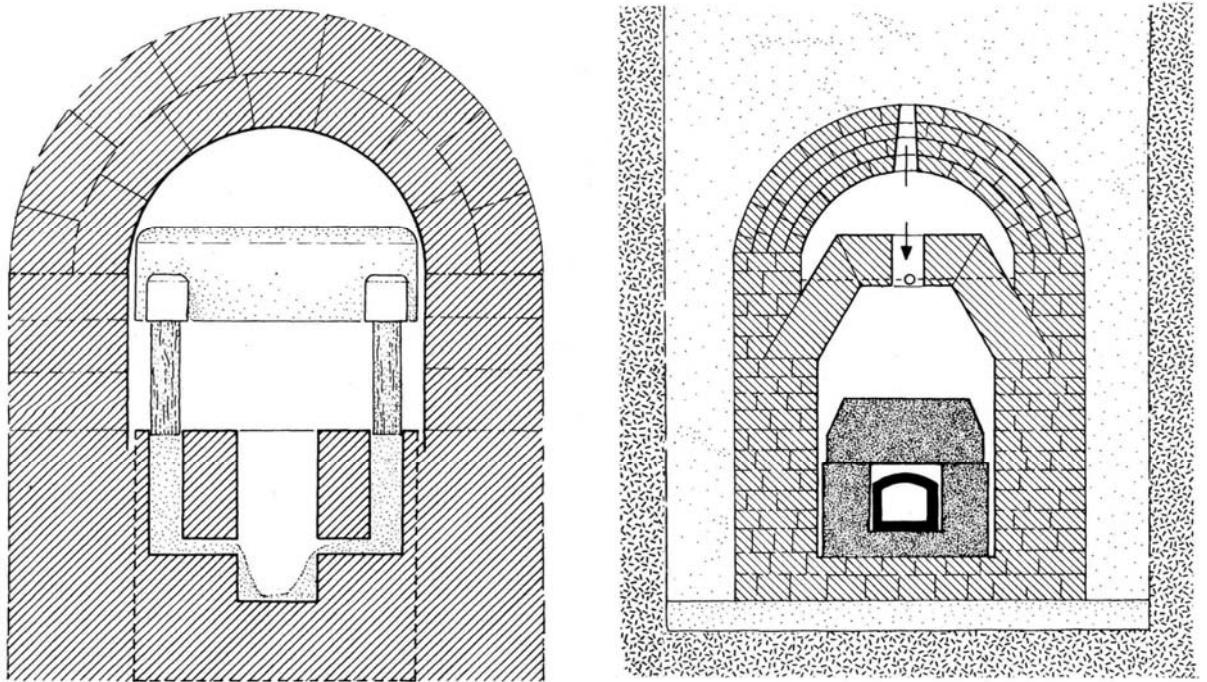
III. OBRAZOVÁ PŘÍLOHA



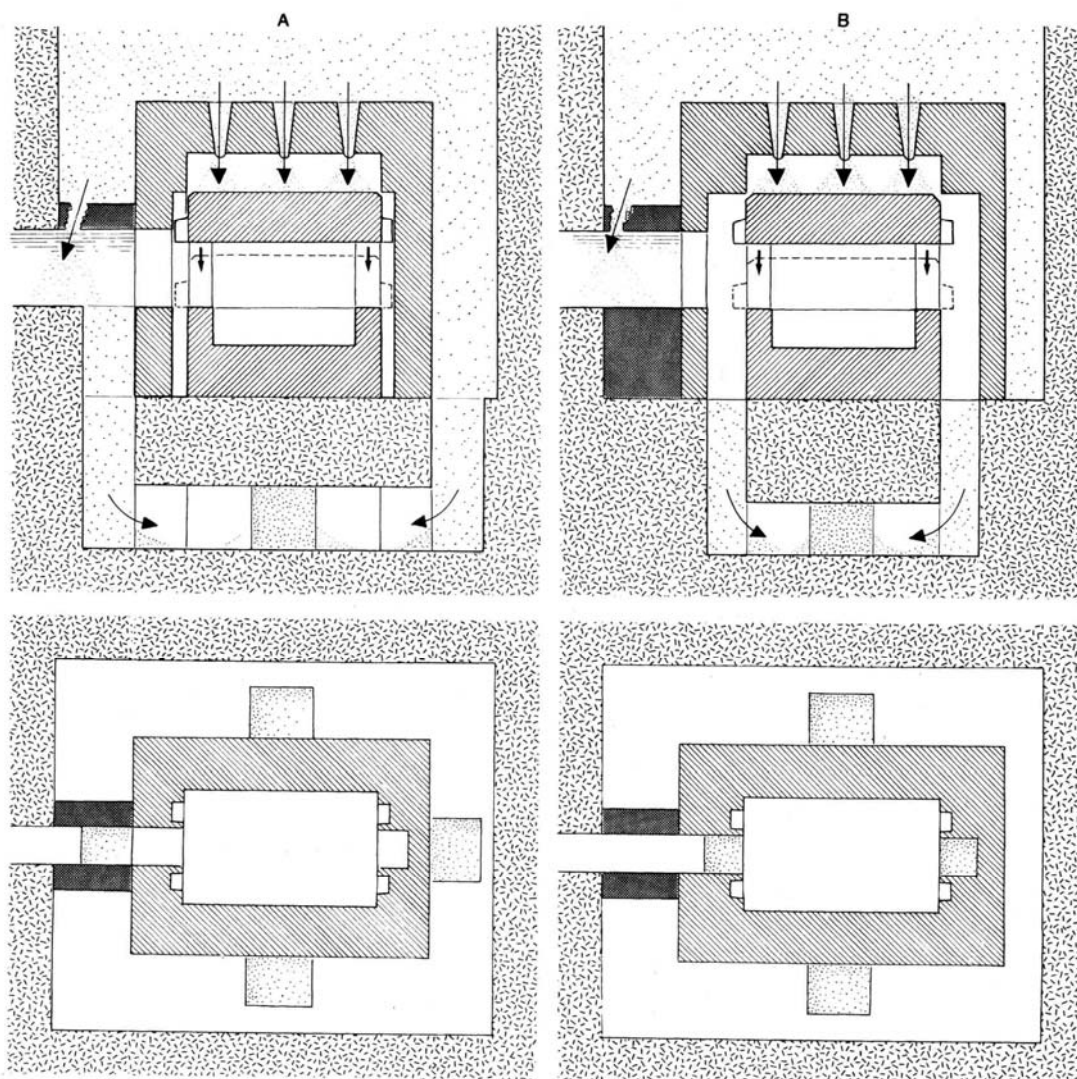
Obrázek 1: Plán sajsko-perské nekropole v Abúsíru.



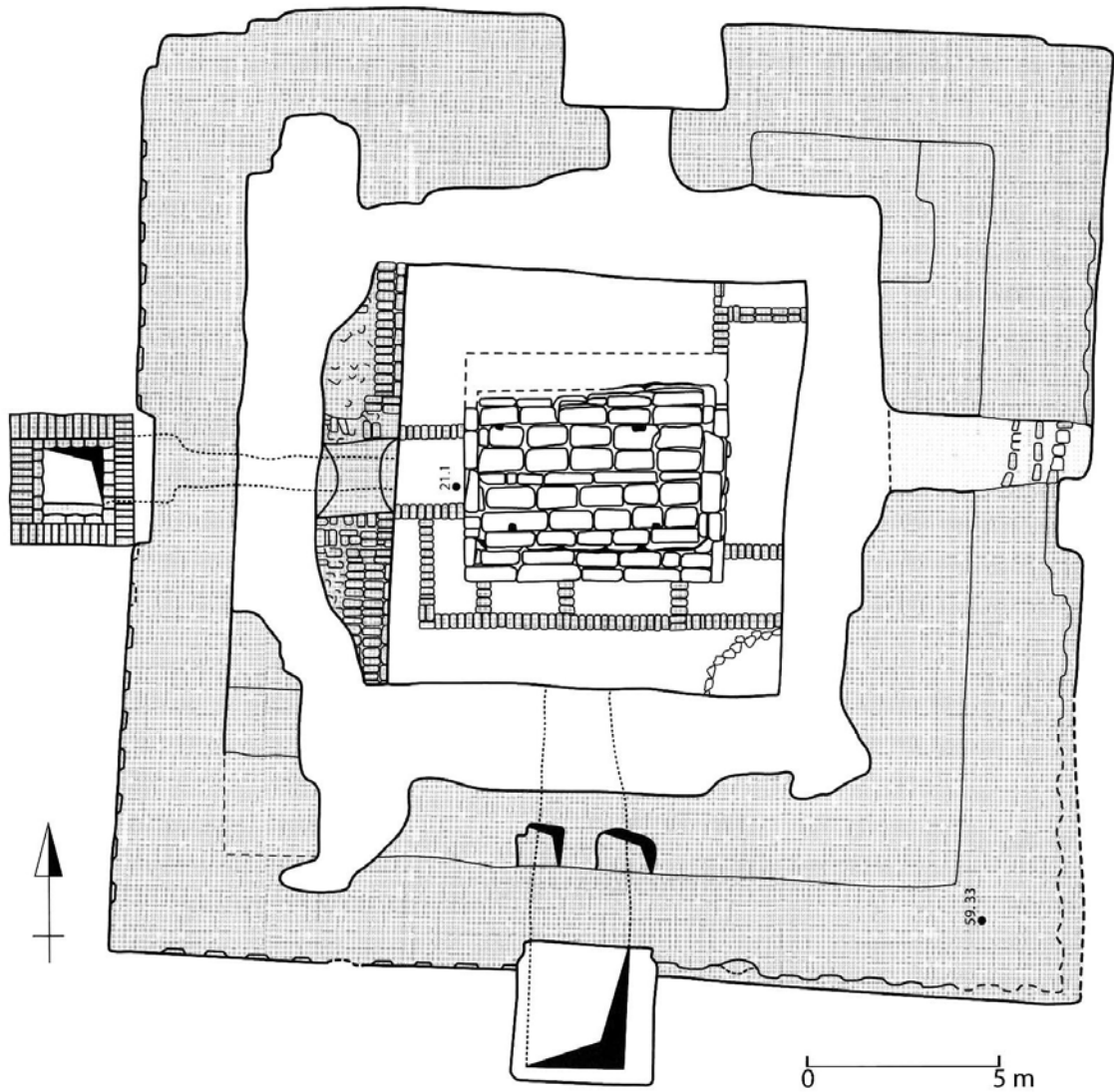
Obrázek 2: Metoda spouštění sarkofágového víka, sakkárská hrobka Neferibre-sa-Neita.



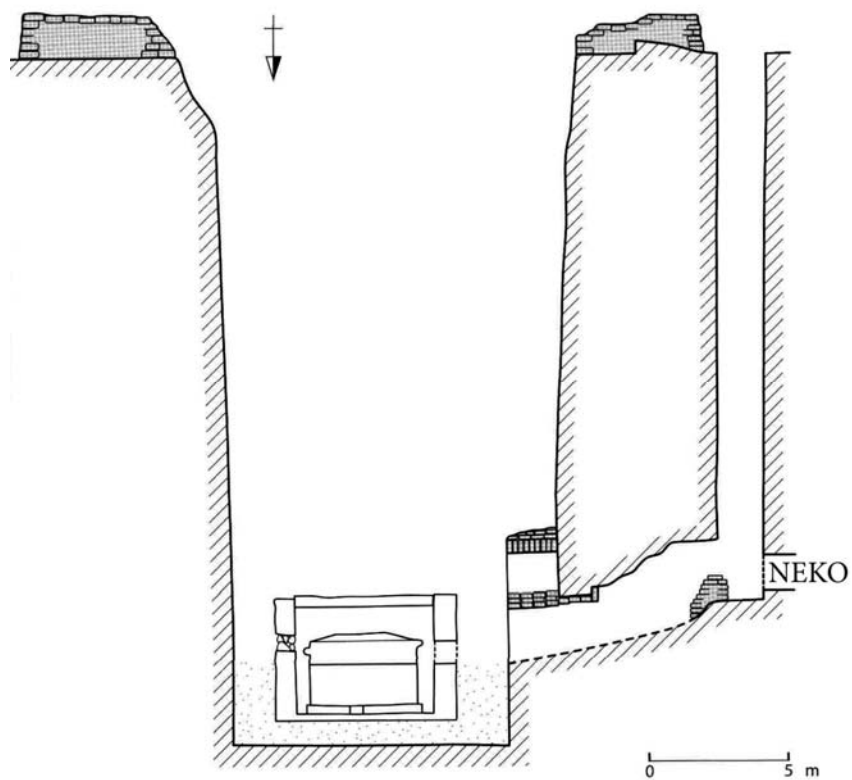
Obrázek 3: Schéma válené klenby a řez komorou hrobky Neferibre-sa-Neita (Sakkára, vlevo) a Pakapa (Gíza, vpravo).



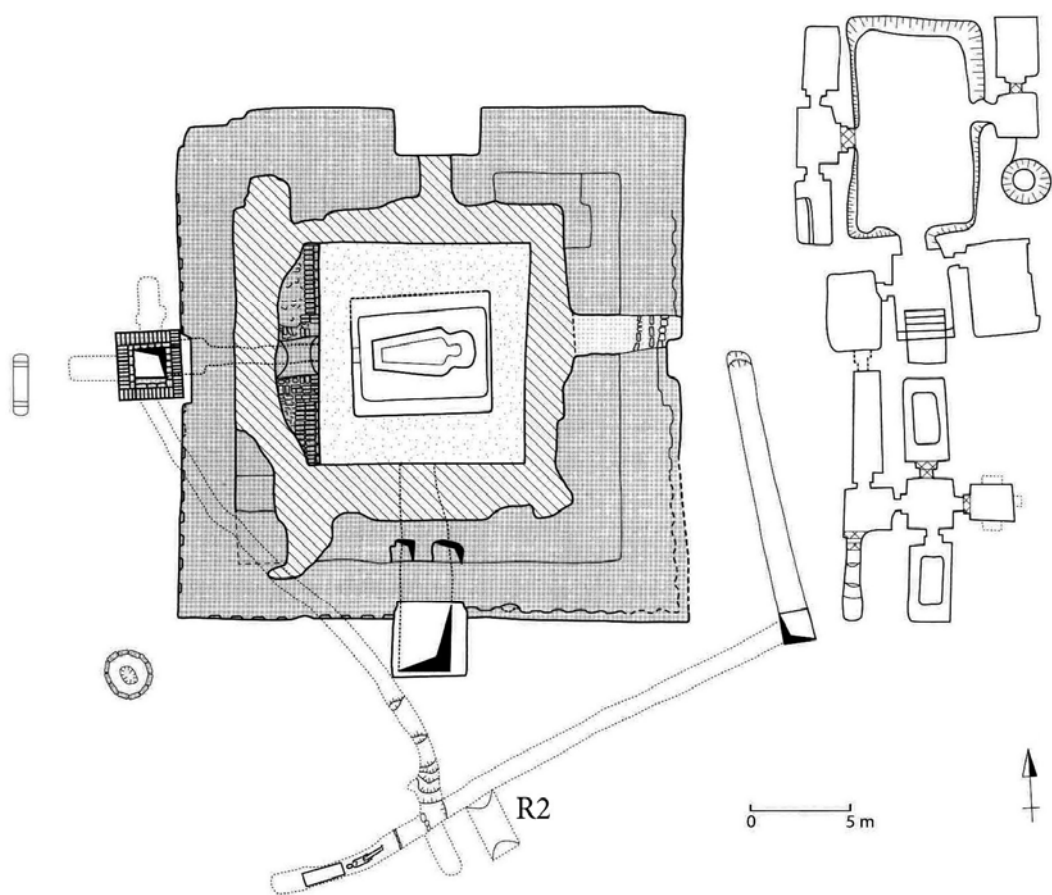
Obrázek 4: Způsoby uzavírání sarkofágu v sajských šachtových hrobkách na řezu a plánu:
 A) šachty s pískem vně pohřební komory; B) dvě šachty s pískem uvnitř komory.



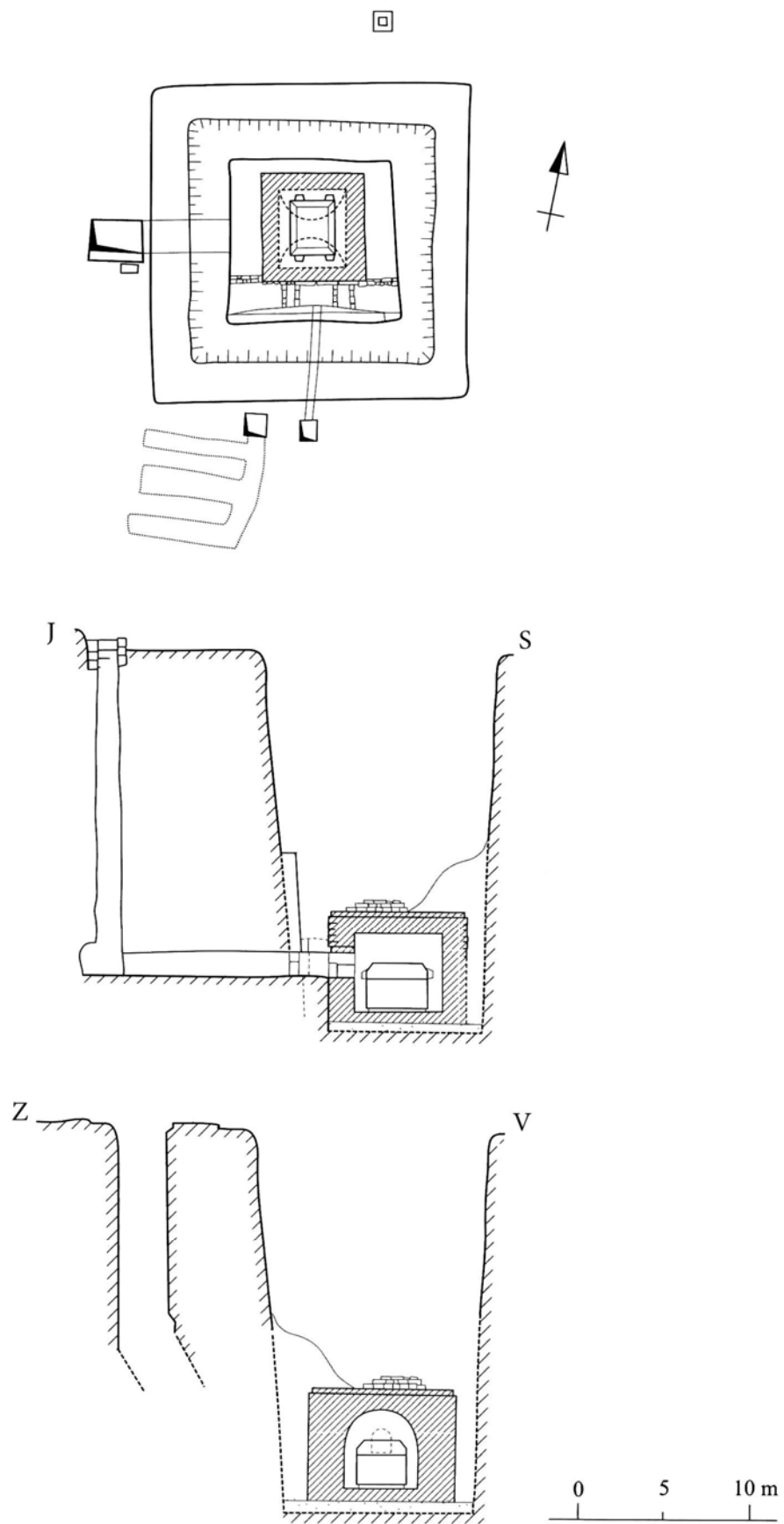
Obrázek 5: Plán hlavní Iufaovy šachty a její zázemí.



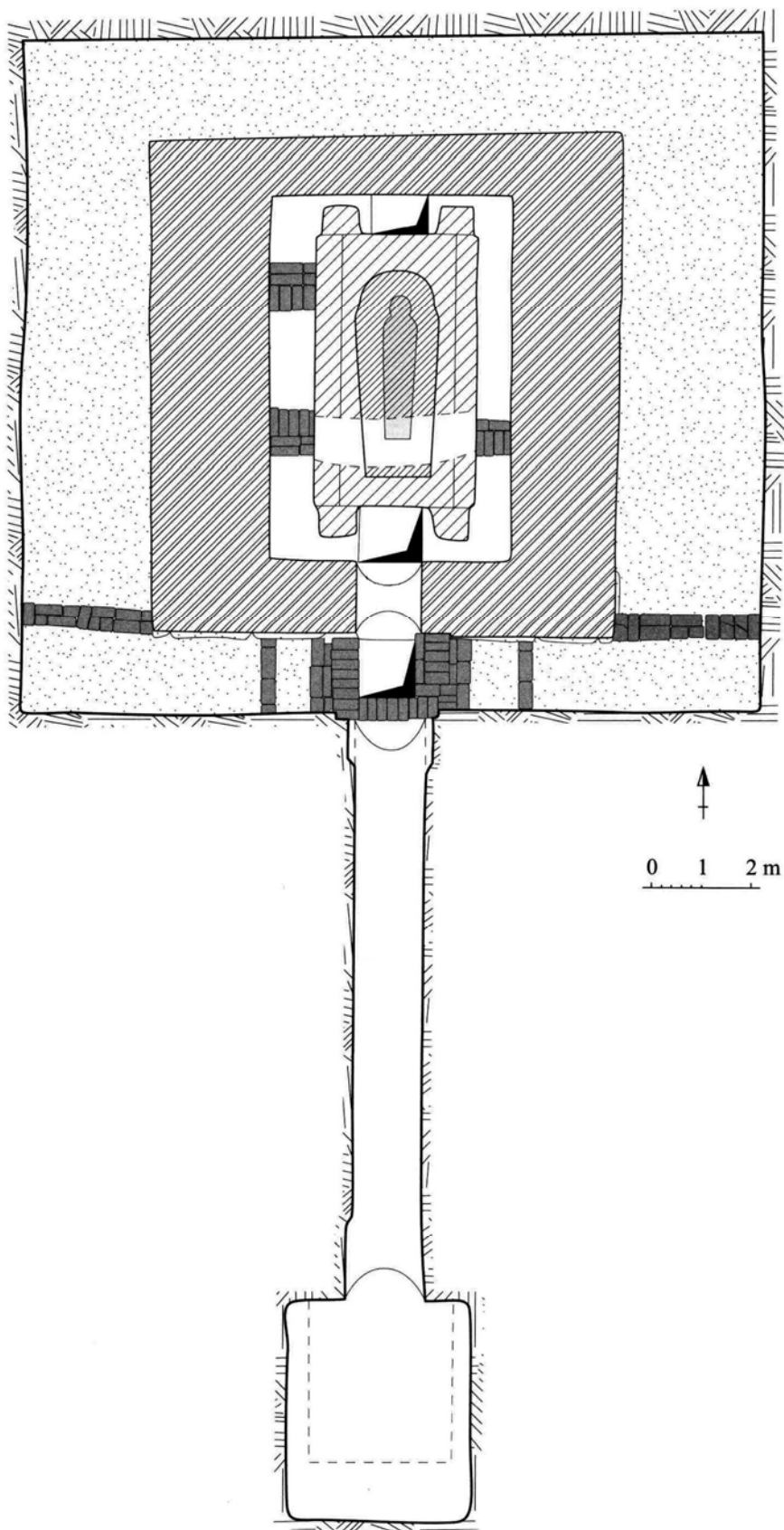
Obrázek 6: Východo-západní řez hlavní a vedlejší šachtou Iufaovy hrobky.



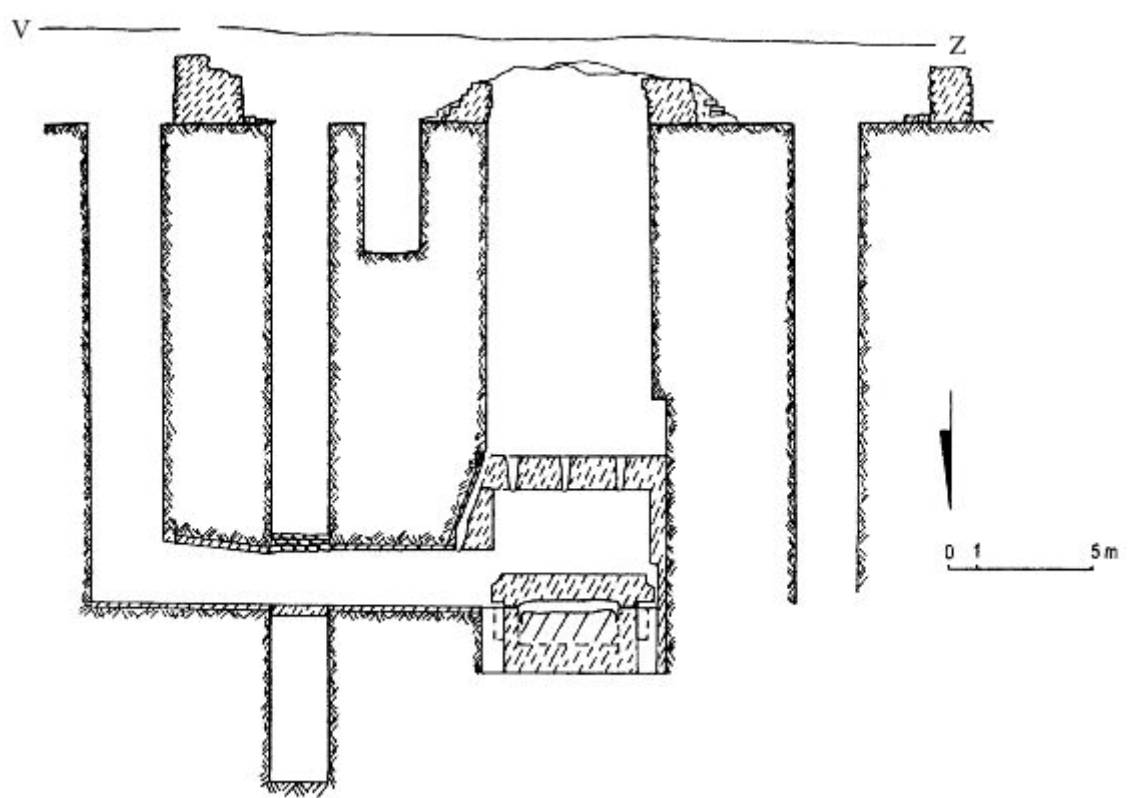
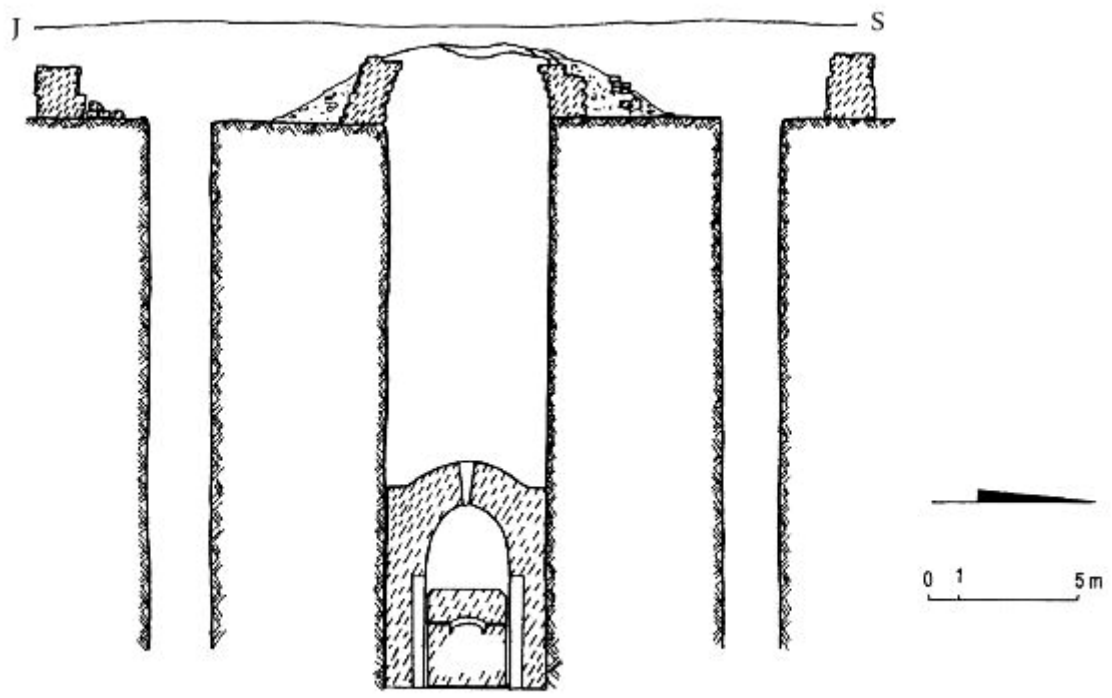
Obrázek 7: Komplex Iufaovy šachtové hrobky s přilehlými stavbami.



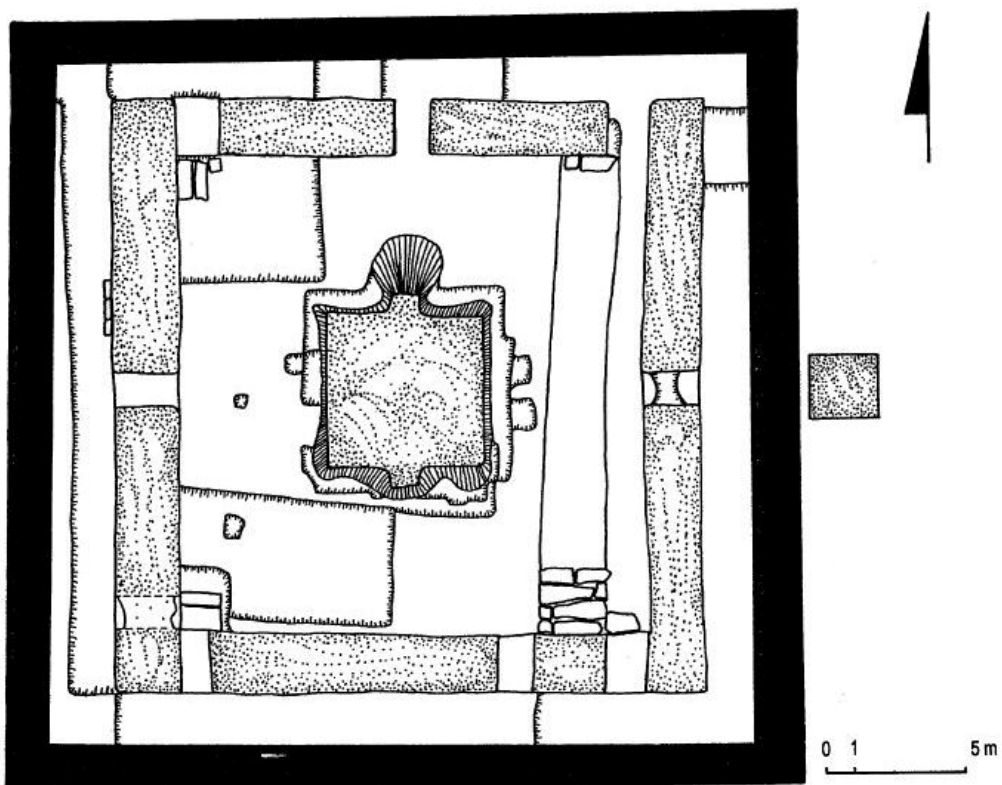
Obrázek 8: Plán, severo-jihní a východo-západní řez Menechibnekonovou hrobkou.



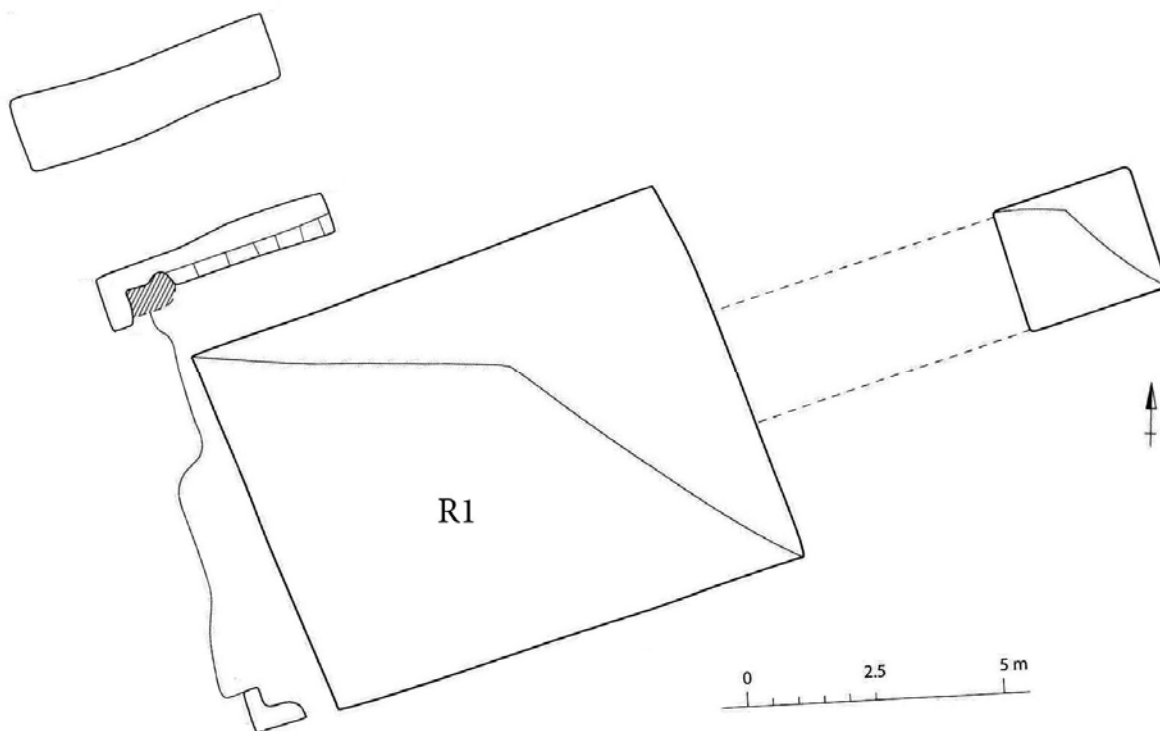
Obrázek 9: Plán dna hlavní šachty s horizontální chodbou.



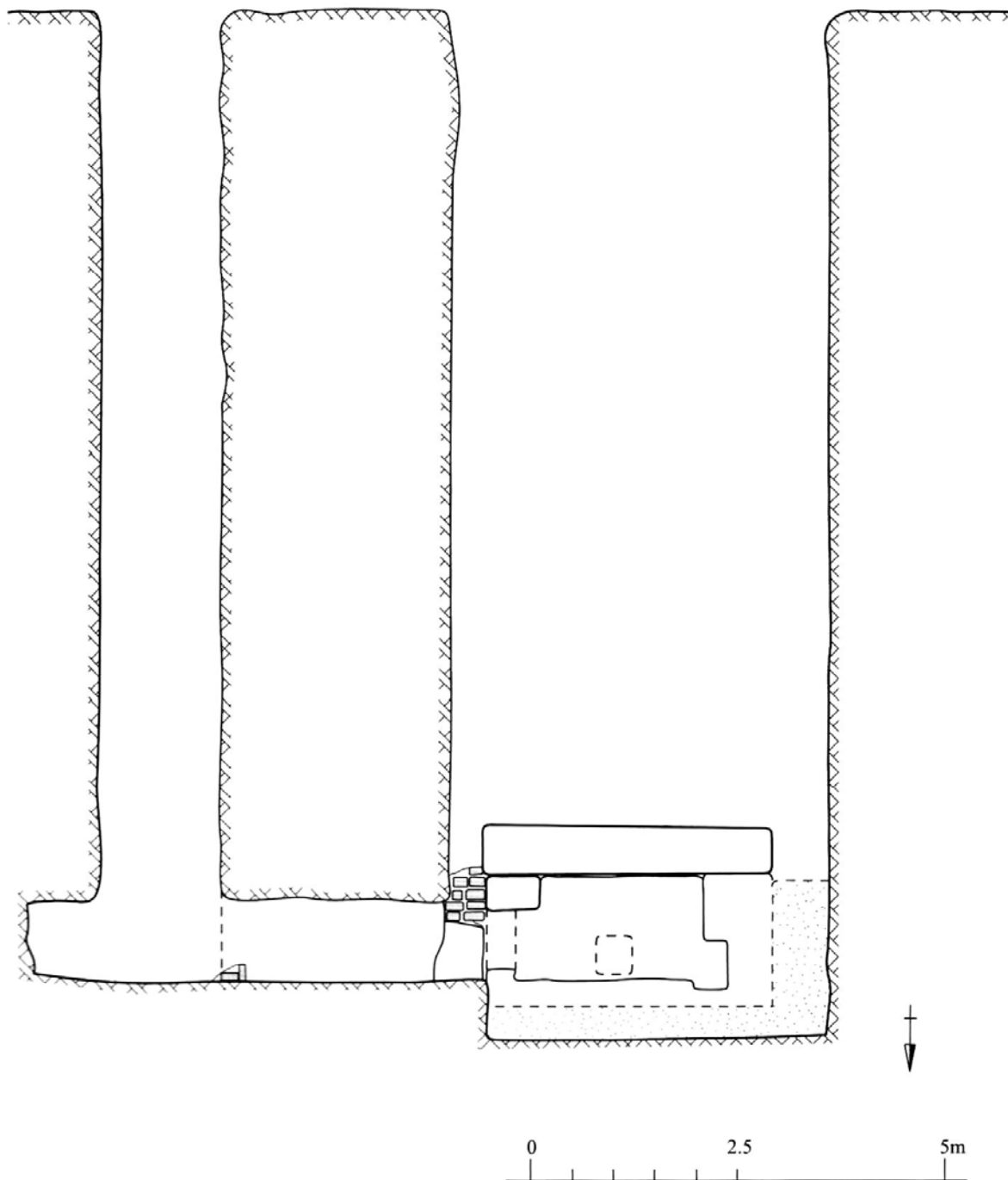
Obrázek 10: Severo-jihní a východo-západní řez Vedžahorresnetovou hrobkou.



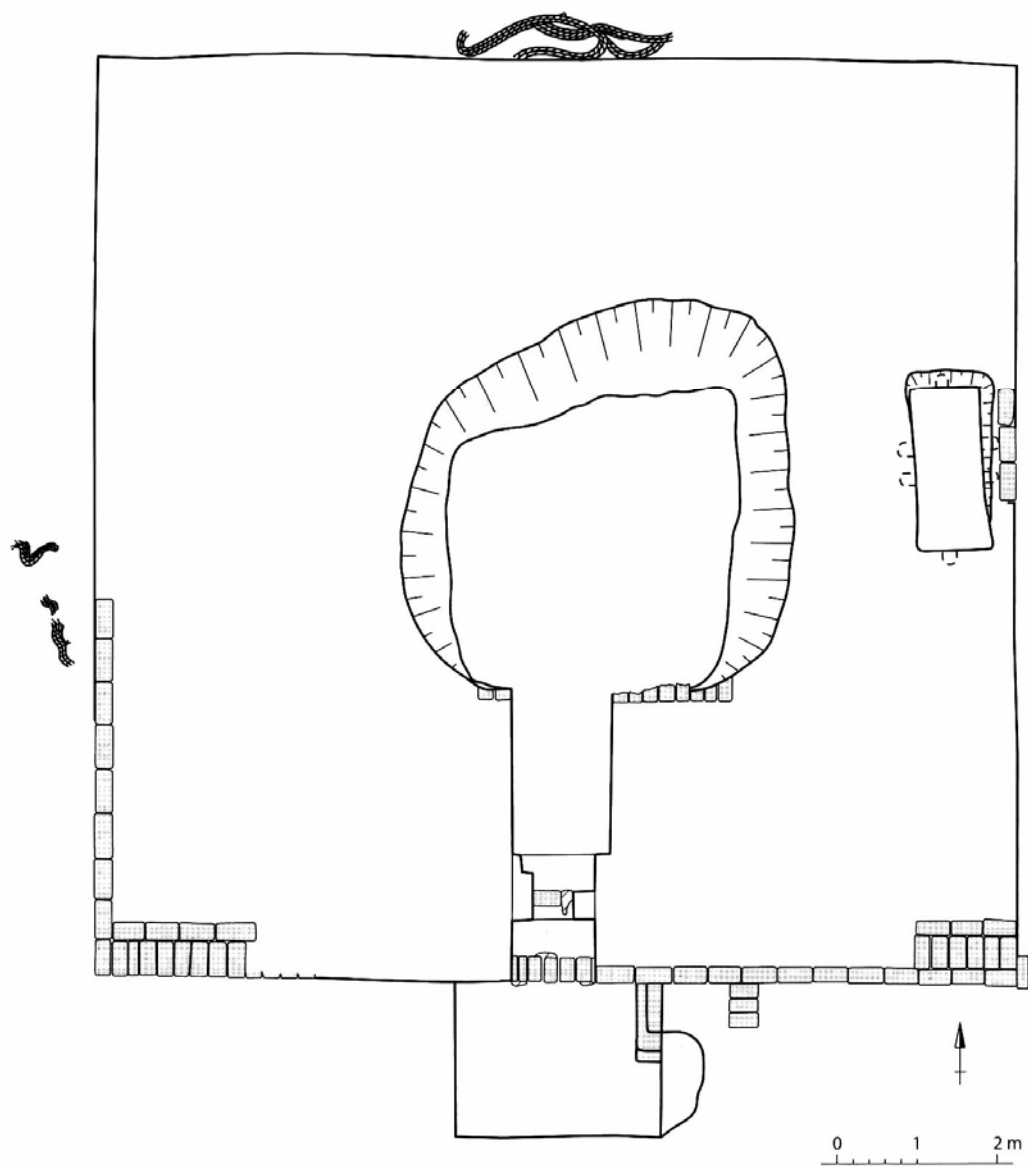
Obrázek 11: Plán Vedžahorresnetovy šachtové hrobky.



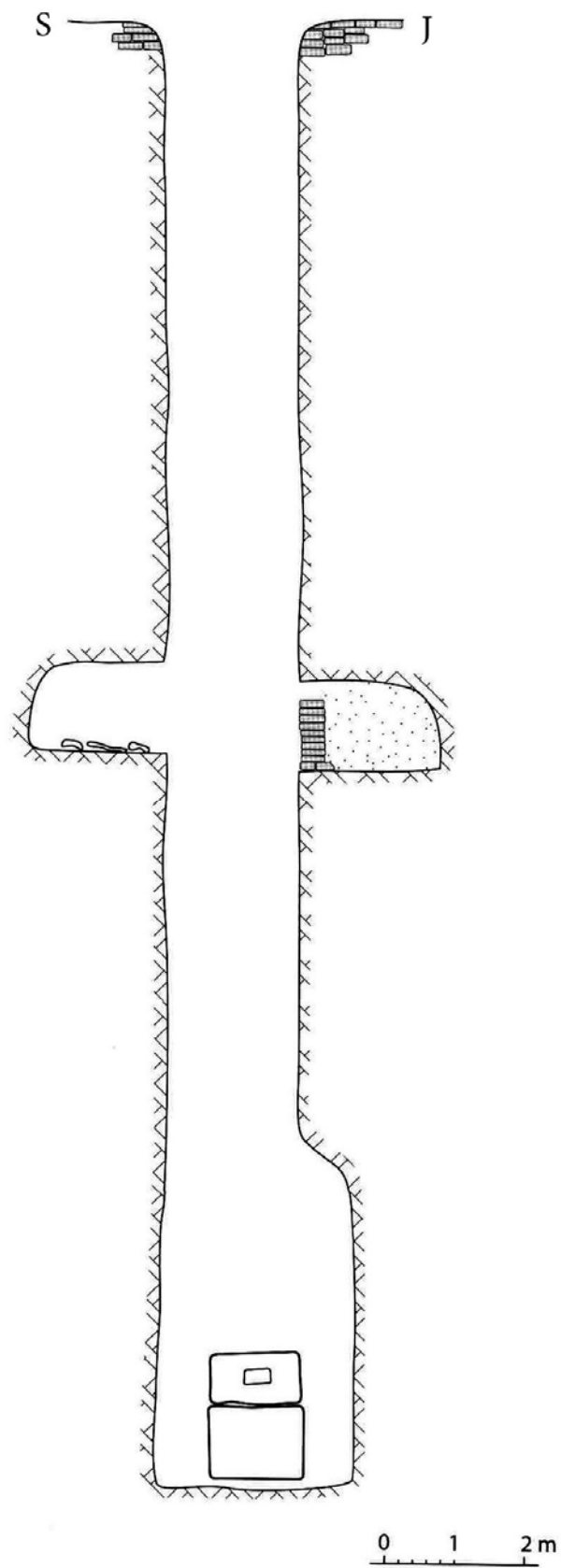
Obrázek 12: Plán superstruktury Padihorovy šachtové hrobky.



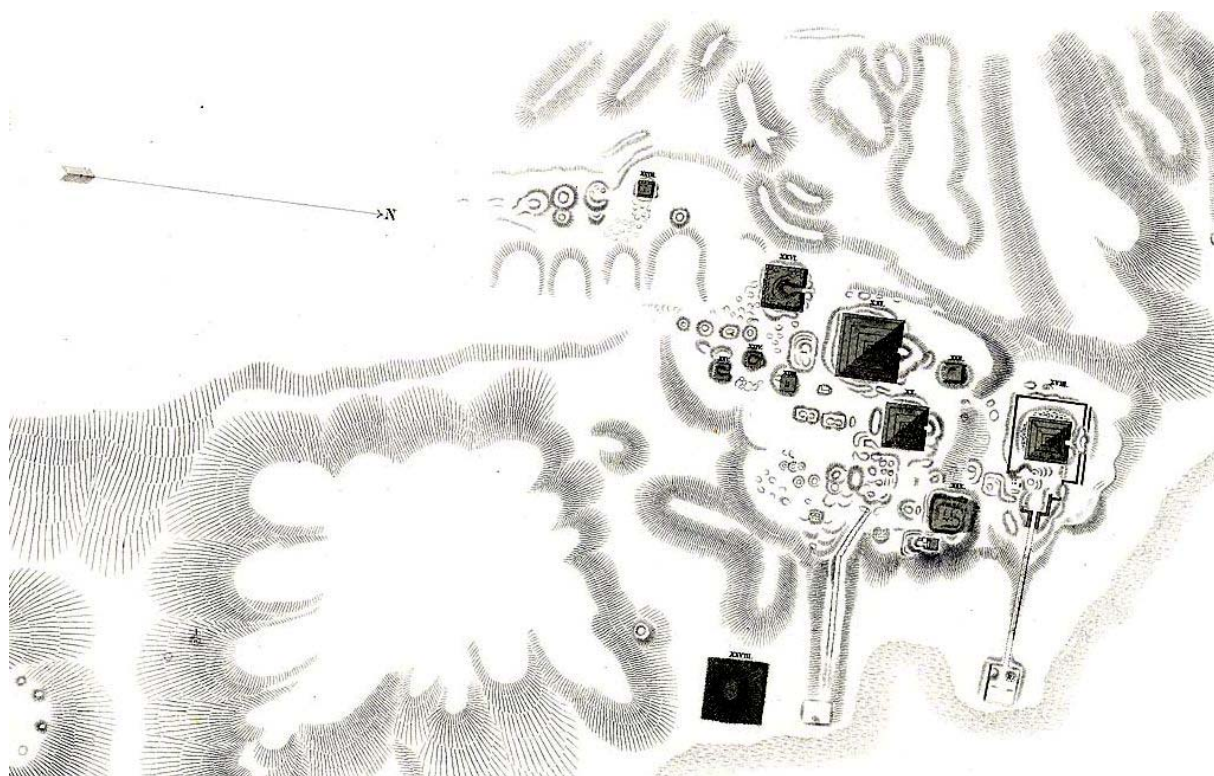
Obrázek 13: Východo-západní řez Padihorovou pohřební šachtou.



Obrázek 14: Plán superstruktury anonymní hrobky R3.



Obrázek 15: Severo-jihní řez anonymní hrobkou R3.



Obrázek 16: Plán Abúsíru podle Lepsia s vyznačenou „pyramidou“ Lepsius XXVII.

INDEX PŘÍLOH

- I. Mapa Egypta s vyznačením nejdůležitějších lokalit;
zdroje: kompilace O'Connor - Quirke 2003 s. 48; Shaw - Jameson 1999 s. 213.
- II. Chronologický přehled ; zdroj: Bareš - Veselý - Gombár 2009. s.708-716.
- III. OBRAZOVÁ PŘÍLOHA:
1. Plán sajsko-perské nekropole v Abúsíru; zdroj: Bareš – Smoláriková 2011, 28 (Fig. 1).
 2. Metoda spouštění sarkofágového víka, sakkárská hrobka Neferibre-sa-Neita;
zdroj: Arnold 1991, 80 (Fig. 3.28).
 3. Schéma válené klenby a řez komorou hrobky Neferibre-sa-Neita (Sakkára, vlevo) a Pakapa (Gíza, vpravo); zdroj: Arnold 1991, 201 (Fig. 4.142, 4.143).
 4. Způsoby uzavírání sarkofágu v sajských šachtových hrobkách na řezu a plánu: A) šachty s pískem vně pohřební komory; B) dvě šachty s pískem uvnitř komory; zdroj: Arnold 1991, 230 (Fig. 5.18).
 5. Plán hlavní Iufaovy šachty a její zázemí; zdroj: Bareš – Smoláriková 2009, 43 (Fig. 9).
 6. Východo-západní řez hlavní a vedlejší šachtou Iufaovy hrobky;
zdroj: Bareš – Smoláriková 2009, 44 (Fig. 10).
 7. Komplex Iufaovy šachtové hrobky s přílehlými stavbami;
zdroj: Bareš – Smoláriková 2009, 72 (Fig. 20).
 8. Plán, severo-jihní a východo-západní řez Menechibnekonovou hrobkou;
zdroj: Bareš – Smoláriková 2011, 33 (Fig. 2a).
 9. Plán dna hlavní šachty s horizontální chodbou; zdroj: Bareš – Smoláriková 2011, 46 (Fig. 7).
 10. Severo-jihní a východo-západní řez Vedžahorresnetovou hrobkou; zdroj: Bareš 1999, 72 (Fig. 3, 4).
 11. Plán Vedžahorresnetovy šachtové hrobky; zdroj: Bareš 1999, 71 (Fig. 2).
 12. Plán superstruktury Padihorovy šachtové hrobky; zdroj: Coppens – Smoláriková 2009, 26 (Fig. 2).
 13. Východo-západní řez Padihorovou pohřební šachtou; zdroj: Coppens – Smoláriková 2009, 28 (Fig. 4).
 14. Plán superstruktury anonymní hrobky R3; zdroj: Coppens – Smoláriková 2009, 86 (Fig. 16).
 15. Severo-jihní řez anonymní hrobkou R3; zdroj: Coppens – Smoláriková 2009, 89 (Fig. 19).
 16. Plán Abúsíru podle Lepsia s vyznačenou „pyramidou“ Lepsius XXVII; zdroj: Lepsius 1849, Bl.32.