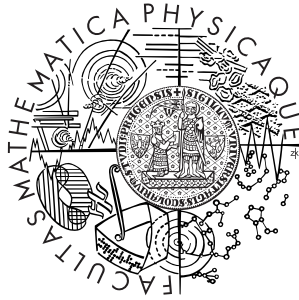


Univerzita Karlova v Praze
Matematicko-fyzikální fakulta

DIPLOMOVÁ PRÁCE



Radim Pechal

Automatizace experimentu na prachových zrnech

Katedra fyziky povrchů a plazmatu

Vedoucí diplomové práce: RNDr. Jiří Pavlů, Ph.D.

Studijní program: Fyzika

Studijní obor: Fyzika povrchů a ionizovaných prostředí

Praha 2013

Na tomto místě bych rád poděkoval všem, kteří umožnili, že je tato práce taková, jaká je. Předně bych chtěl poděkovat mému školiteli dr. Jirkovi Pavlů a také dr. Ivaně Richterové a dalším kolegům v laboratoři za cenné připomínky k práci a pomoc při měření. Mé díky patří také mému otci a dr. Ivoši Čermákovi za konzultace elektronických zařízení, které jsem v rámci této práce vyvíjel. Také bych chtěl poděkovat panu Jindřichu Hejdovi za obětavost při výrobě některých mechanických částí aparatury dle mých návrhů. A v neposlední řadě bych chtěl poděkovat i zbytku mé rodiny a Petře za podporu. Všem moc děkuji. . .

Prohlašuji, že jsem tuto diplomovou práci vypracoval samostatně a výhradně s použitím citovaných pramenů, literatury a dalších odborných zdrojů.

Beru na vědomí, že se na moji práci vztahují práva a povinnosti vyplývající ze zákona č. 121/2000 Sb., autorského zákona v platném znění, zejména skutečnost, že Univerzita Karlova v Praze má právo na uzavření licenční smlouvy o užití této práce jako školního díla podle § 60 odst. 1 autorského zákona.

V Praze dne 1. dubna 2013

Radim Pechal

Název práce: **Automatizace experimentu na prachových zrnech**

Autor: Radim Pechal

Katedra : Katedra fyziky povrchů a plazmatu

Vedoucí diplomové práce: RNDr. Jiří Pavlů, Ph.D.

e-mail vedoucího: Jiri.Pavlu@mff.cuni.cz

Abstrakt:

Rozvíjející se výzkum v oblasti tokamaků staví do oblasti zájmu také výzkum nabíjecích procesů na prachových zrnech, neboť se předpokládá, že prachová zrna budou způsobovat problémy při provozu těchto zařízení. A právě objasnění nabíjecích procesů na prachových zrnech může pomoci při jejich odstraňování. Tato práce se zabývá návrhem části nové aparatury pro výzkum prachových zrn, která je budována na KFPP MFF UK. Základem aparatury je originální lineární kvadrupólová past, jež umožňuje záchyt prachového zrna a jeho nabíjení pomocí elektronů, iontů či UV záření. V práci je popsán způsob stabilizace části detekce sloužící k měření frekvence kmitů zrna, přičemž se práce zaměřuje na řídicí zdroj a vysokonapěťové zdroje pro obrazový zesilovač.

Měření nabíjecích procesů bylo prováděno na wolframových zrnech, což je materiál, z něhož bude část tokamaku ITER. Byly naměřeny elektronové rovnovážné charakteristiky a další parametry použitých prachových zrn. K měření byly použity dva druhy vzorků wolframových zrn.

Klíčová slova: prachová zrna, nabíjecí procesy, optická detekce, wolfram

Title: **Automation of dust charging experiment**

Author: Radim Pechal

Department: Department of Surface and Plasma Science

Supervisor: RNDr. Jiří Pavlů, Ph.D.

Supervisor's e-mail address: `Jiri.Pavlu@mff.cuni.cz`

Abstract:

Since the dust grains are expected to cause problems during operation of tokamaks, there is a developing research of these devices which raises interest in dust grain charging processes research as well. Clarification of the dust grain charging processes may help with their solutions. This thesis deals with an issue of designing a part of a new experimental setup for dust grain research built at the Department of Surface and Plasma Science, Charles University in Prague. The base of this experimental setup is original linear quadrupole trap enabling dust grain trapping and its charging by electron, ion, and UV beams. In the thesis, a method of stabilization of one part of grain oscillation frequency detection is described. The thesis is focused on a development of a control unit and high voltage power supply for an image intensifier.

To measure charging processes tungsten dust grains were used. This material will be probably used in construction of ITER tokamak. Electron equilibrium characteristics and other parameters were measured. Two samples of tungsten dust grains were used for observations.

Keywords: dust grain, charging process, optical detection, tungsten

We live in a dusty Universe!

D. A. Williams

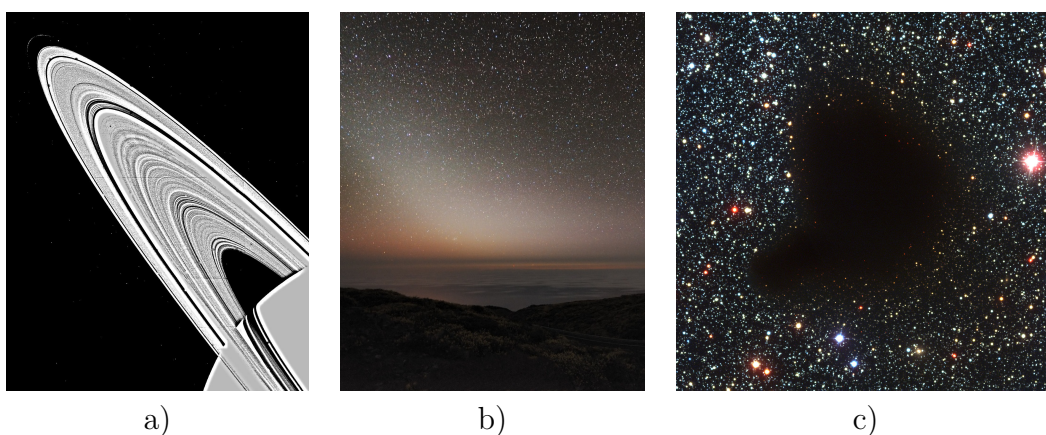
Obsah

Úvod	13
1 Elementární vlastnosti prachových zrn	15
1.1 Dynamika prachových zrn	15
1.2 Prachová zrna v plazmatu	16
1.3 Tokamak a prachová zrna	17
2 Nabíjecí procesy na prachových zrnech	20
2.1 Interakce prachových zrn s nabitými částicemi	20
2.2 Vliv elektrického pole na nabíjení prachových zrn	27
2.3 Interakce se zářením	29
3 Aparatura pro výzkum nabíjecích procesů na prachových zrnech	30
3.1 Kvadrupólová past	30
3.2 Optický systém pro detekci frekvence kmitů zrna	33
3.3 Elektronové a iontové dělo	34
4 Cíl práce	35
5 Nově budovaná aparatura pro nabíjení prachových zrn	36
5.1 Optický systém pro detekci frekvence kmitů prachového zrna	38
5.2 Řídící zdroj pro obrazový zesilovač	39
5.3 VN zdroj pro obrazový zesilovač	42
6 Metodika měření	47
6.1 Měření hmotnosti prachového zrna	48
6.2 Měření měrné kapacity	48
6.3 Určení povrchového potenciálu	50
7 Výsledky a diskuze	52
7.1 Měření na wolframových zrnech ze vzorků A	52
7.2 Měření na wolframových zrnech ze vzorků B	54
7.3 Elektronové rovnovážné charakteristiky	55
7.4 Rozdílná hustota wolframových zrn	56
7.5 Ověření funkce aktivního tlumení	57
Závěr	60
Literatura	61

A	Obsah přiloženého CD	65
B	Dokumentace k řídicímu zdroji pro obrazový zesilovač	66
C	Dokumentace k VN zdroji pro obrazový zesilovač	75
C.1	Zdroj 200 V pro obrazový zesilovač	75
C.2	Regulovatelný zdroj 500 až 1000 V pro obrazový zesilovač	77
C.3	Zdroj -6kV pro obrazový zesilovač	80

Úvod

První pozorování jevů spojených s prachovými zrny jsou poměrně stará. Příkladem mohou být raná pozorování komet, jejichž chvosty jsou složeny z prachových zrn, či pozorování Saturnových prstenců Galileo Galileiem okolo roku 1610, u nichž potřebujeme k vysvětlení radiální struktury pozorované při misi Voyager uvažovat také vliv Lorentzovy síly na prachové částičky. Dále pak pozorování zvířetníkového světla¹ způsobené rozptylem světla na prachových zrnech v atmosféře, které interpretoval Cassini v roce 1683, jak ve svém článku zmiňuje Mendis [1], nebo objev temného oblaku B68² Williamem Herschelem okolo roku 1784, který je způsoben velkým prachovým mrakem v mezihvězdném prostoru, což ve svém článku připomíná Williams [2].



Obrázek 1: a) Saturnovy prstence (fotografie z mise Voyager)¹, b) Zvířetníkové světlo (fotografie od Alexe Cherneyho z Roque de los Muchachos Observatory La Palma na Kanárských ostrovech ze dne 27. června 2011)², c) temný oblak B68 (fotografie z European Southern Observatory ze dne 27. března 1999)³.

Za jeden z prvotních experimentů s prachovými zrny, i když se jedná o poněkud diskutabilní zařazení, můžeme považovat Millikanův pokus z roku 1909, při kterém byl měřen náboj elektronu. Jak je uvedeno v Millikanově článku [3], poloměr použitých olejových kapek byl přibližně od $0,5 \mu\text{m}$ do $5,9 \mu\text{m}$, což podle

¹V originále *Zodiac Light*, v češtině též překládáno jako zodiakální světlo.

²V originále *Black Cloud B68*.

¹Převzato z <http://photojournal.jpl.nasa.gov/jpeg/PIA02274.jpg>.

²Převzato z <http://epod.usra.edu/.a/6a0105371bb32c970b015438363ead970c-pi>.

³Převzato z <http://www.eso.org/public/archives/images/screen/eso9924a.jpg>.

dále uvedené definice odpovídá prachovému zrně. Přesto o základech prachového výzkumu můžeme mluvit až s nástupem prvních kosmických letů v padesátých letech dvacátého století. Jak ve své knize uvádí Grün a kol. [4], první experiment proběhl s využitím rakety V-2 v roce 1950, kdy se k měření množství prachových zrn používaly keramické mikrofony. Jak se později ukázalo, výsledky tohoto experimentu byly značně nepřesné, posloužily však jako základ pro další experimenty, v rámci kterých se měřily parametry prachových zrn nejen v meziplanetárním prostoru.

V pozdější době se výzkum prachových zrn rozšířil také na družice a do dalších, nejen kosmických, oblastí výzkumu, což bylo dáno rozvojem polovodičového průmyslu a zvyšujícím se stupněm integrace na čípech elektronických obvodů a rozvojem prachových filtrů pro snižování exhalací. Ke kosmickým experimentům se tak přidaly i laboratorní.

Kapitola 1

Elementární vlastnosti prachových zrn

1.1 Dynamika prachových zrn

Prachovými zrnými rozumíme objekty, jejichž rozměry jsou menší než $100 \mu\text{m}$. Abychom porozuměli důsledkům takto malých rozměrů pro dynamiku zrn, rozebereme si modelový případ, podobně jako to provedli ve svém článku Grün a Švestka [5]. Budeme zkoumat velikosti sil, které působí na sférická prachová zrna o různém poloměru r s hustotou $\rho = 1000 \text{ kg} \cdot \text{m}^{-3}$ nacházejícím se ve vzdálenosti $R = 5 \text{ AU}$ od Slunce.

Gravitační sílu, která působí na zrno můžeme vyjádřit vztahem

$$\mathbf{F}_G = \frac{4\pi r^3 \rho \kappa M \mathbf{R}}{3 R^2 R}. \quad (1.1)$$

Veličinou M značíme hmotnost Slunce a κ značí gravitační konstantu.

Dále na prachová zrna, jak jsme naznačili v úvodním odstavci při zmínce o Saturnových prstencích, může působit Lorentzova síla

$$\mathbf{F}_L = q (\mathbf{E} + \mathbf{v} \times \mathbf{B}), \quad (1.2)$$

přičemž q značí náboj zrna, \mathbf{E} intenzitu elektrického a \mathbf{B} magnetického pole, \mathbf{v} je rychlost zrna. Elektrické pole neuvažujeme a pro výpočet magnetického pole předpokládáme, že se zrno pohybuje rychlostí $v \approx 400 \text{ km} \cdot \text{s}^{-1}$ kolmo k magnetickému poli $B \approx 1 \text{ nT}$. Povrchový potenciál zrna bereme jako $\Phi = 5 \text{ V}$. Můžeme tak předpokládat, že pro náboj zrna platí $q = 4\pi\epsilon_0 r \Phi$, kde ϵ_0 je permitivita vakua. Pro velikost Lorentzovy síly můžeme říci

$$F_L = 4\pi\epsilon_0 r \Phi v B. \quad (1.3)$$

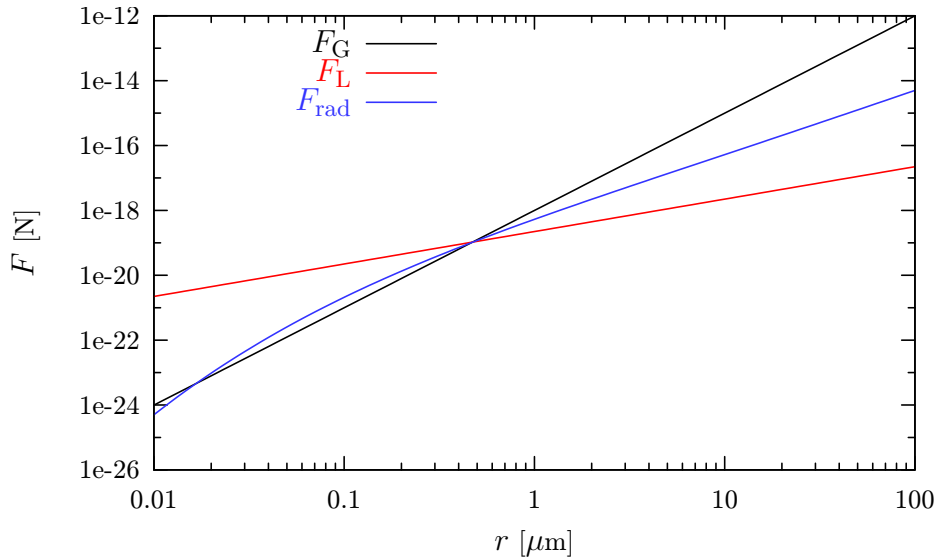
Na zrno také působí tlak záření ze Slunce. Síla F_{rad} způsobená tímto tlakem závisí na R^{-2} stejně jako gravitační síla, poměr sil F_{rad} a F_G tak závisí pouze na vlastnostech zrna, a nikoliv na místě, kde tuto sílu měříme. Tento poměr můžeme vyjádřit jako

$$\frac{F_{\text{rad}}}{F_G} = 5,7 \cdot 10^4 \frac{Q_{\text{pr}}(r, \lambda)}{\rho r}, \quad (1.4)$$

kde Q_{pr} je koeficient tlaku záření, který závisí na velikosti a vlastnostech materiálu zrna a na vlnové délce dopadajícího světla λ . Podrobněji je tento koeficient popsán v článku od Burnse a kol. [6].

Na zrno působí také další síly, my si však nyní vystačíme s výše jmenovanými třemi. Dynamiku prachových zrn ve svém článku podrobněji rozebírá například Horanyi [7]. Velikosti jednotlivých sil pro různě veliká a tedy i různě těžká zrna jsou znázorněny v grafu na obrázku 1.1. Odtud vidíme, že pro zrna s poloměrem nad $100 \mu\text{m}$, což odpovídá hmotnostem $m > 10^{-8} \text{ kg}$, je dominantní gravitační síla. Pro menší zrna, tedy pro zrna s nižší hmotností, je podstatná Lorentzova síla, pro kterou je rozhodující náboj, který získalo zrno. Při vyšetřování jevů spojených s prachovými zrny nás proto zajímají nabíjecí či vybíjecí procesy na prachových zrnech.

Pro zrna s poloměrem přibližně $0,02$ až $0,3 \mu\text{m}$ je $F_{\text{rad}} > F_{\text{G}}$. Tento jev můžeme sledovat jako tzv. β -meteoroidy. Jedná se o malé prachové částičky, které se pohybují ve směru od Slunce. Podrobněji tento mechanismus rozebírá Burns v již zmíněném článku [6].



Obrázek 1.1: Srovnání velikostí gravitační síly F_{G} , Lorentzovy síly F_{L} a síly způsobené tlakem záření F_{rad} působící na prachové zrno v závislosti na poloměru zrna r .

1.2 Prachová zrna v plazmatu

V případě, že umístíme prachové zrno do plazmatu, dojde ke srážkám zrna s elektrony či ionty, což vede k nabíjení zrna. Pohyblivost zrna je řádově menší než pohyblivost elektronů či iontů, a dojde tedy ke vzniku Debyeovy stínící vrstvy

$$\lambda_d = \sqrt{\frac{\varepsilon_0 k_{\text{B}}}{e^2 n_0} \frac{T_- T_+}{T_- + T_+}}, \quad (1.5)$$

kde n_0 je rovnovážná koncentrace, T_- a T_+ jsou teploty elektronů a iontů, k_B je Boltzmannova konstanta a e je náboj elektronu.

Pokud se ve vzdálenosti λ_d od zrna nenachází žádná další prachová zrna, mluvíme o *dust in plasma*, v opačném případě mluvíme o *dusty plasma*¹. V tomto prostředí může docházet ke vzniku tzv. plazmatických krystalů.

Plazmatické krystaly jsou útvary, které vznikají shlukem několika prachových zrn a jejich zformováním do nějaké struktury. Podmínku pro zformování můžeme zapsat pro míru vazby² Γ jako

$$\Gamma = \frac{q^2 ((4\pi/3)n)^{1/3}}{T} > \Gamma_C, \quad (1.6)$$

kde n je koncentrace, T teplota a Γ_C je kritická hodnota poměru mezi Coulombovskou potenciální energií a kinetickou energií danou tepelným pohybem. V případě plazmatu je také nutné uvažovat vznik Debyovy stínící vrstvy, což vede ke korekci Γ na tvar

$$\Gamma = \frac{q^2 ((4\pi/3)n)^{1/3}}{T} \exp\left(\frac{1}{n^{1/3}\lambda_d}\right). \quad (1.7)$$

Význam plazmatických krystalů spočívá v možnosti sledování analogií dějů v reálných krystalech. Podrobněji jsou podmínky existence a vlastnosti plazmatických krystalů popsány v přehledu od Tsytoviche a kol. [8].

1.3 Tokamak a prachová zrna

V současné době patří mezi jednu z nejvýznamnějších oblastí výzkumu prachových zrn výzkum vlivu prachu na tokamaky. Důvodem tohoto zájmu je obava, že ve větších tokamacích, jako je například ITER, by se radioaktivní tritium vázalo na prachová zrna, což by způsobovalo problémy s bezpečností tohoto zařízení, jak ve svém článku zmiňuje například Girard a kol. [9]. Krasheninnikov a kol. [10] zároveň předpokládá, že nárazy prachových zrn na stěny komory mohou vést k jejich degeneraci. Prach bude pravděpodobně dle Morfilla a kol. [11] způsobovat také kontaminaci plazmatu, bude se deponovat na stěny tokamaku nebo bude ucpávat servisní otvory. Zároveň budou prachová zrna přispívat k radiačním ztrátám v plazmatu. Shimomura ve svém článku [12] upozorňuje na fakt, že v přítomnosti uhlíkových či kovových zrn může docházet k přeměně případně uniklé vody na vodík, což je potenciálně nebezpečné.

Bezpečné limity produkce prachových zrn v tokamacích jsou stanoveny v článku od Rotha a kol. [13] na 6 kg uhlíku, wolframu či berylia v horkých částech tokamaku. V případě, že není přítomen uhlík, je možné akceptovat až 11 kg berylia, nebo 230 kg wolframu.

Ideální by bylo, kdybychom měli bezprašný tokamak, ovšem k tomu potřebujeme znát mechanismy generace prachových zrn, jak však uvádí Krasheninnikov v již zmíněném přehledu [10] v shodě s Morfillem [11], procesy generace prachových zrn jsou v současné době nedostatečně prozkoumány. Přesto již některé poznatky máme.

¹Případně též *complex plasma*.

²V originále *degree of coupling*.

Pro výzkum prachu v tokamacích se používá různých metod. Jednak se realizují experimenty, při kterých se sbírají prachová zrna. Tyto experimenty však závisí na historii aparatury, například na tom, jak často se aparatura čistila, jaký typ výbojů se prováděl, jak dlouho výboje trvaly a podobně. Tuto metodu používá ve svém článku například Sharpe a kol. [14], autoři zde analyzují prachová zrna z tokamaku ASDEX-Upgrade, kde sesbírali celkem 984,4 mg prachových zrn s průměrnou velikostí zrn $3,33 \mu\text{m}$, a dále z tokamaku LHD, kde sesbírali celkem 17,6 mg prachových zrn s průměrnou velikostí $9,64 \mu\text{m}$. Experimenty probíhaly také na dalších tokamacích. Průměrné velikosti zrn byly v rozmezí $0,46 \mu\text{m}$ (tokamak DIII-D) až $9,64 \mu\text{m}$ v již zmíněném LHD. Při měřeních byl detekován uhlík, železo, chróm, molybden, bór a další. Podrobnější analýzu můžeme nalézt v přehledu od Krashennnikova [10].

Další používanou metodou je laserový rozptyl. Metoda používá Thompsonův rozptyl na prachových zrnech. S touto metodou se můžeme setkat například na tokamaku DIII-D, kde jsou umístěny dva tyto systémy umožňující diagnostikovat oblast divertoru a část hlavní komory. Analýzu pozorování prachových zrn v tomto tokamaku můžeme nalézt v článku od Westa a Braye [15], autoři zde vycházejí z pozorování 5130 zrn v okrajovém plazmatu (SOL vrstvě), což je oblast přiléhající k poslední uzavřené siločáře (tzv. *separatrix*) a 4159 zrn v oblasti divertoru, která slouží k interakci plazmatu se stěnou.

Dále se pro výzkum prachových zrn v tokamacích používá rychlých kamer. Na obrázku 1.2 je ukázka prachového zrna detekovaného pomocí *Fast VIS cameras* v tokamaku Compass. V experimentech s rychlými kamerami se autoři snaží rekonstruovat trajektorii prachových zrn a určit místo jejich vzniku. Příkladem může být článek od Temmermana a kol. [16]. Zde autoři vycházejí z pozorování prachových zrn na tokamaku MAST, přičemž se zaměřili na popis jejich vzniku a transportu. Byla zkoumána trajektorie uhlíkových a wolframových zrn se známým velikostním rozdělením, které byly do tokamaku přidány uměle. Ukázalo se, že wolframová zrna se pohybují s menší rychlostí a s menším zrychlením než uhlíková. Naměřené rychlosti zrn se pohybovaly v rozmezí 80 až $350 \text{ m} \cdot \text{s}^{-1}$.



Obrázek 1.2: Fotografie³ prachu detekovaného pomocí *Fast VIS cameras* v tokamaku Compass umístěném na ÚFP AV ČR.

Používají se také další metody jako například záchyt zrn do nádoby s aerogelem (křemičitým materiálem s malou hustotou) na tokamaku HT-7 reali-

³Převzato z <http://www.ipp.cas.cz/Tokamak/euratom/index.php/en/compass-diagnostics/spectroscopic/fast-vis-cameras>.

zovaný Morfillem a kol. [11]. Z velikosti kráteru vzniklého odpařením aerogelu odhadovali autoři rychlost zrna při dopadu. Zároveň tato prachová zrna zachytili a mohli analyzovat jejich složení. I přes relativně malý počet zachycených zrn, kterých bylo pouze 27, což bylo zapříčiněno krátkou dobou výboje, přináší článek zajímavé informace. Pro nejmenší zrna určili autoři rychlost $167 \text{ m} \cdot \text{s}^{-1}$ a pro největší $764 \text{ m} \cdot \text{s}^{-1}$ a dále našli korelaci mezi tvarem a velikostí kráterů a poloměrem zrn.

Data nejen z výše popsaných experimentů nám slouží k tomu, abychom mohli chování prachových zrn simulovat, a říci tak něco o distribucích jejich veličin jako jsou počet zrn na jednotku objemu, poloměr, teplota, náboj a rychlost. Tomu se ve svém článku věnuje Smirnov a kol. [17]. Autoři využívají kód DUSTT, přičemž se snaží modelovat dynamiku zrn v okrajovém plazmatu tokamaku. Zohledňují zde také nabíjecí efekty prachových zrn, jako je tepelná a elektronová emise. Právě nabíjecím procesům je věnována tato diplomová práce.

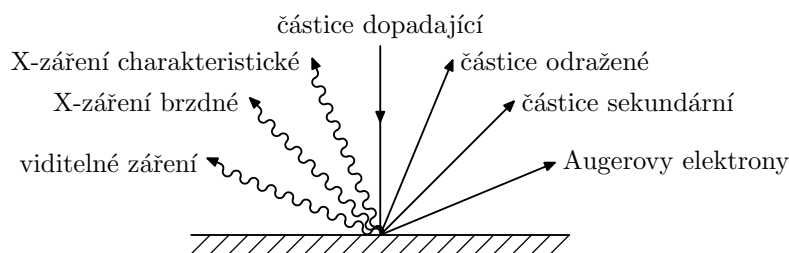
Kapitola 2

Nabíjecí procesy na prachových zrnech

Nabíjení prachových zrn můžeme očekávat v případě, že dojde k interakci zrn s nabitými částicemi, zářením, případně je změna náboje vyvolána vnějšími podmínkami, jako je například působení velkého elektrického pole. K nabíjecím procesům může docházet také při vzájemných srážkách zrn. My se však budeme zabývat procesy, ve kterých se účastní pouze jedno prachové zrno.

2.1 Interakce prachových zrn s nabitými částicemi

Pokud na zrno dopadají nabitě částice, můžeme při popisu těchto procesů vyjít z modelu pro interakci nabitých částic s pevnými látkami. Jak uvádí Malát [18], pro energie dopadajících částic v rozsahu do přibližně 10^5 eV předpokládáme jevy znázorněné na obrázku 2.1. Vzhledem k tomu, že jsou pro nás zajímavé jevy, při kterých dochází ke změně náboje zrna, zaměříme se na případy, kdy po dopadu částice dojde k emisi sekundárních částic, Augerových elektronů, či k záhytu částic.



Obrázek 2.1: Odezva pevné látky na dopad nabitých částic (překresleno z [18]).

Záchyt nabitých částic prachovými zrny

Pro popis záhytu nabitých částic, jako jsou elektrony či ionty, můžeme použít analogii s Langmuirovou kulovou sondou. Ve shodě s přehledem od Allena [19]

zabývající se teorií OML¹, můžeme předpokládat, že na zrno dopadá proud elektronů I_e daný vztahem

$$I_e = 4\pi r^2 n_e e \sqrt{\frac{k_B T_-}{2\pi m_e}} \left(1 + \frac{e\Phi}{k_B T_-} \right), \quad (2.1)$$

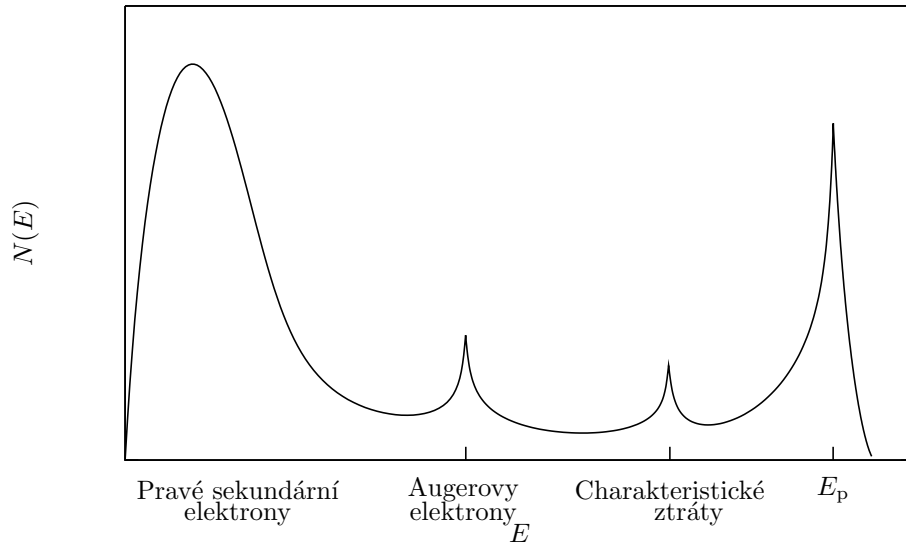
kde r je poloměr prachového zrna, n_e je koncentrace elektronů, T_- je teplota elektronů a Φ je potenciál na prachovém zrnu. Dále na zrno dopadá proud iontů I_i , jenž můžeme vyjádřit obdobným vztahem

$$I_i = 4\pi r^2 n_i Z e \sqrt{\frac{k_B T_+}{2\pi M_i}} \left(1 - \frac{Ze\Phi}{k_B T_+} \right), \quad (2.2)$$

kde n_i je koncentrace iontů, Ze je náboj iontu, T_+ je teplota iontů a M_i je hmotnost iontu. Výše popsaná teorie vychází z předpokladu Maxwellovského rozdělení pro elektrony a ionty. Zároveň je požadováno, aby plazma bylo neutrální a prachové částice sféricky symetrické.

Sekundární elektron-elektronová emise

Jedním z nejvíce komplikovaných jevů při nabíjení prachových zrn je sekundární elektron-elektronová emise. Elektrony dopadající na prachové zrno se mohou elasticky odrazet, utrpět několik neelastických srážek a pak vystoupit z materiálu, či se zabudovat do zrna a předat energii jinému elektronu či atomové mřížce zrna. Ilustrativní spektrum sekundárních elektronů je na obrázku 2.2. Vidíme zde *peak* pro elasticky odražené elektrony s primární energií E_p , *peak* odpovídající charakteristickým ztrátám, *peak* Augerovských elektronů a výrazný *peak* pravých sekundárních elektronů. Elektrony, jež utrpí několik srážek a vystoupí z látky, tvoří rovnoměrné pozadí.



Obrázek 2.2: Přibližné spektrum sekundárních elektronů (překresleno z [20]).

¹V originále *Orbital Motion Limited*.

Pro popis sekundární elektronové emise používáme koeficient celkové sekundární emise σ , který je definován jako poměr počtu všech odcházejících elektronů a počtu všech dopadnuvších elektronů. Koeficient se skládá z koeficientu pravé sekundární emise δ , který popisuje elektrony, jež byly emitovány z látky. Obvykle za ně považujeme všechny elektrony s energiemi menšími než přibližně 50 eV. Ostatní elektrony jsou započítány v koeficientu rozptýlených primárních elektronů η . Pro zmíněné koeficienty platí

$$\sigma = \delta + \eta. \quad (2.3)$$

Proces vedoucí k emisi elektronu můžeme rozdělit do několika fází. Primární elektron vstoupí do látky, při pohybu látkou ztrácí energii, kterou předává mříži, v určité hloubce dojde k excitaci sekundárního elektronu, který následně putuje ven z látky. Koeficient pravé sekundární emise pak můžeme vyjádřit obecným vztahem

$$\delta(E_p) = \int_0^\infty n(x, E_p) f(x) dx, \quad (2.4)$$

kde $n(x, E_p)$ je počet elektronů vygenerovaných ve vrstvě x pod povrchem a $f(x)$ je pravděpodobnost, že tyto elektrony vystoupí.

Pro malé energie primárních elektronů můžeme předpokládat, že koeficient sekundární emise poroste s energií předanou látce. Pro velké energie bude klesat, neboť sekundární elektrony budou excitovány ve větší hloubce a bude tak menší pravděpodobnost, že dosáhnou povrchu.

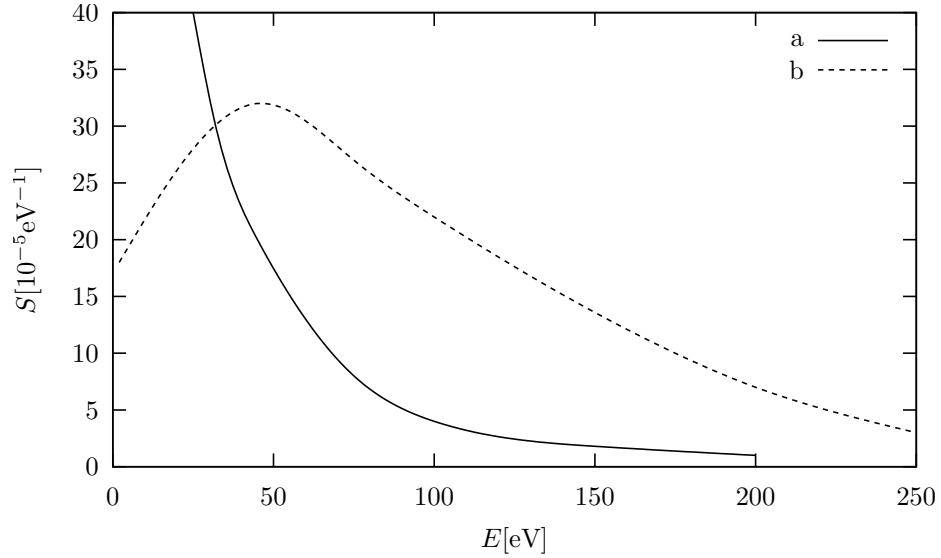
Pro popis počtu excitovaných elektronů, respektive pro popis pravděpodobnosti excitace elektronů při sekundární emisi, vychází Malát [18] z kvantově mechanického popisu, kdy pro excitaci elektronů ve vodivostním pásu uvažuje slabou interakci a pro případ elektronů v zaplněných pásích interakci silnou. S využitím poruchového počtu, neboť teorie excitace je vystavěna pouze pro střední energie $\approx 10^2$ eV, uvádí Malát excitační funkci pro širší interval energií

$$S_k(\mathbf{k}') = 2 \int \int P_{kK}(\mathbf{k}', \mathbf{K}') d^3\mathbf{K}' d^3\mathbf{k}, \quad (2.5)$$

která udává počet excitací do určitého stavu vztažený na jednotkový objem, do něhož za jednotku času dopadne jeden primární elektron. Funkce $P_{kK}(\mathbf{k}', \mathbf{K}')$ udává pravděpodobnost excitace elektronu ze stavu \mathbf{k}' do stavu \mathbf{K}' . Integrace probíhá přes všechny obsazené stavy \mathbf{k} a všechny neobsazené stavy \mathbf{K}' . Ukázka závislosti excitační funkce S na energii primárního elektronu je na obrázku 2.3. Vidíme, že pro nižší energie dominuje excitace z vodivostního pásu a pro vyšší excitace ze zaplněného pásu.

Při transportu předpokládáme, že dominantními interakcemi elektronu v látce jsou srážky s elektrony ve vodivostním pásu, při kterých dochází ke ztrátě energie. Nelze tak vyloučit vyvolání kaskádního excitačního procesu. Pro popis procesu se používá Boltzmannova transportní rovnice, jejíž obecný případ

$$\frac{\partial f(\mathbf{k}, \mathbf{r}, t)}{\partial t} = -\mathbf{v}_k \cdot \nabla_{\mathbf{r}} f(\mathbf{k}, \mathbf{r}, t) - \frac{d\mathbf{k}}{dt} \cdot \nabla_{\mathbf{k}} f(\mathbf{k}, \mathbf{r}, t) + \left[\frac{\partial f(\mathbf{k}, \mathbf{r}, t)}{\partial t} \right]_s \quad (2.6)$$



Obrázek 2.3: Závislost excitační funkce S na energii vnitřního sekundárního elektronu pro Na ($E_p = 700$ eV); a – excitace z vodivostního pásu; b – excitace z pásu zaplněného (překresleno z [18]).

můžeme přepsat pro naši jednodimenzionální situaci, kdy x vyjadřuje směr pohybu elektronu ven z látky, β udává úhel rychlosti s vnitřní normálou k povrchu a φ je azimut vektoru rychlosti, a to ve tvaru

$$\begin{aligned}
 -v \cos \beta \frac{\partial N(x, E, \beta)}{\partial x} = & \int \int \int \{N(x, E', \beta') [W(E', \beta', \varphi' \rightarrow E, \beta, \varphi) + \\
 & + Q(E', \beta', \varphi; E, \beta, \varphi)] - \\
 & - N(x, E, \beta) W(E, \beta, \varphi \rightarrow E', \beta', \varphi')\} \sin \beta' d\beta' dE' d\varphi' + S(x, E, \beta), \quad (2.7)
 \end{aligned}$$

přičemž N popisuje koncentraci vnitřních sekundárních elektronů a $W(E', \beta', \varphi' \rightarrow E, \beta, \varphi)$ je pravděpodobnost přechodu elektronu za 1 s ze stavu označovaných čárkovanými veličinami do stavu označovaných nečárkovanými. $Q(E', \beta', \varphi; E, \beta, \varphi)$ je počet elektronů nově excitovaných za 1 s a $S(x, E, \beta)$ je koncentrace elektronů v daném stavu vzniklých za 1 s.

Výše popsaná teorie je obecně analyticky neřešitelná. Proto se využívá jistých zjednodušení.

Příkladem může být postup, který ve své práci využívá Seiler [21]. Předpokládá, že $n(x, E_p)$ je úměrné střední ztrátě energie primárních elektronů $W(x, E_p)$. Konstanta úměrnosti je vyjádřena jako $-\epsilon^{-1}$, kde ϵ značí střední hodnotu energie potřebné pro vybuzení jednoho elektronu. Pravděpodobnost vystoupení elektronů je popsána absorpčním zákonem

$$f(x) = \frac{A}{2} \exp(\alpha x), \quad (2.8)$$

kde A je pravděpodobnost přechodu vybuzených elektronů přes povrch a α je absorpční koeficient. S využitím Whiddingtonova zákona pro energetické ztráty

primárního elektronu

$$\frac{dE(x)}{dx} = -BE^{1-n}(x), \quad (2.9)$$

který udává změnu energie elektronu dE na elementu dráhy dx , přičemž B je konstanta úměrná materiálu a $n > 1$, dostáváme, za předpokladu $E_p < 4 \cdot E_{\max}$, obecnou křivku s maximem δ_{\max} pro hodnotu $E_{p,\max}$, kterou můžeme popsat vztahem

$$\frac{\delta}{\delta_{\max}} = \frac{F_n\left(\frac{RE_p}{E_{p,\max}}\right)}{F_n(K)}, \quad (2.10)$$

kde

$$F_n(k) = \exp(-k^n) \int_0^k \exp(y^n) dy, \quad (2.11)$$

přičemž K je hodnota, při které funkce $F_n(x)$ nabývá svého maxima. Křivka se používala s $n = 2$, ovšem výsledky dosahují nižších hodnot než experimentální.

Naproti tomu Sternglass ve své práci [22] předpokládal nezanedbatelné neelastické srážky primárních elektronů se silněji vázanými elektrony látky a došel ke vztahu

$$\frac{\delta}{\delta_{\max}} = \frac{E_p}{E_{p,\max}} \exp\left[2\left(1 - \sqrt{\frac{E_p}{E_{p,\max}}}\right)\right]. \quad (2.12)$$

Srovnání těchto přístupů spolu s experimentálními daty je znázorněno v grafu na obrázku 2.4.

Pro malá prachová zrna, jak uvádí Richterová [23] a je zobrazeno na obrázku 2.5, se koeficient sekundární emise liší. Oproti závislosti koeficientu sekundární emise pro planární vzorek je u prachových zrn vidět druhý peak sekundární emise.

U planárního vzorku předpokládáme, že sekundární elektrony vycházejí z povrchu v opačném směru, než byl směr vstupu primárního elektronu do látky. Pro malá prachová zrna ovšem může docházet také k emisi ze zadní strany zrna. Chow a kol. [24] popisují model, který využívá upravený vztah 2.4

$$\delta = \frac{Ka}{4\pi R^2} \int_0^R r dr \int_0^{\min(x_{\max}, (E_0^2/a))} (E_0^2 - ax)^{-1/2} dx \int_0^\pi \frac{\sin\theta}{d\theta} \int_0^{2\pi} \exp[-al(r, x, \theta, \phi)] d\phi, \quad (2.13)$$

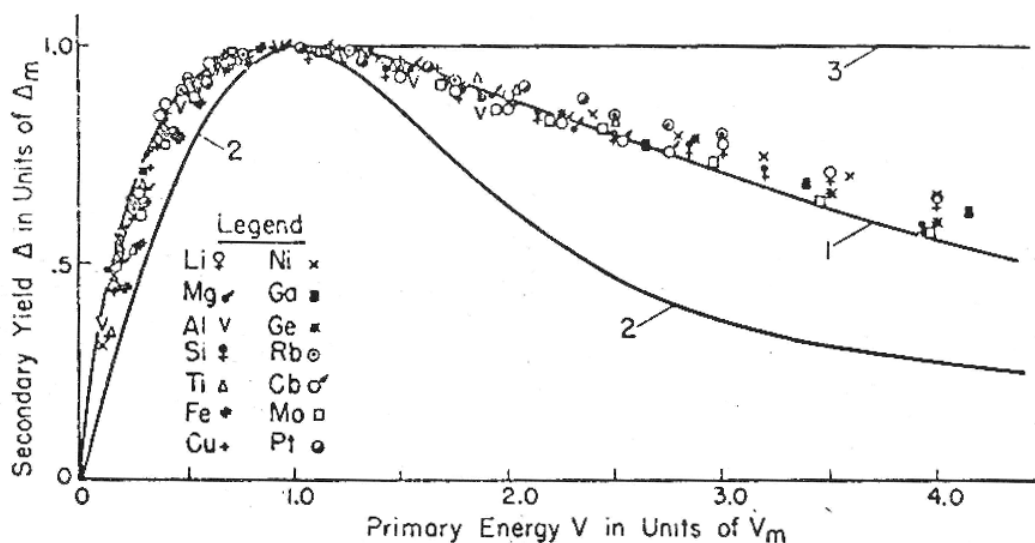
kde K je inverzní energie potřebná k excitaci jednoho sekundárního elektronu, a je Whiddingtonova konstanta, R je poloměr zrna, E_0 je energie primárního elektronu v době excitace sekundárního elektronu a

$$l(r, x, \theta, \phi) = -\frac{b}{2} + \sqrt{\frac{b^2}{4} - c}, \quad (2.14)$$

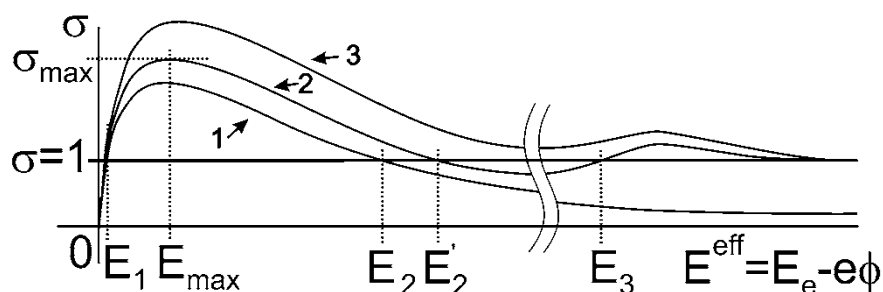
kde $b = 2[r \sin\theta \cos\theta + \cos\theta(\sqrt{R^2 - r^2} - x)]$ a $c = x(x - 2\sqrt{R^2 - r^2})$.

Při studiu sekundární elektron-elektronové emise na prachových zrnech je také nutné uvážit, že primární elektrony nedopadají kolmo k povrchu zrna, ale pod úhlem závislejícím na odklonu od spojnice středů zrna a částice v okamžiku dopadu. Koeficient sekundární emise je ovšem závislý na úhlu dopadu primárního

elektronu, v prvním přiblížení můžeme tuto závislost popsat kosinovým rozdělením. V takovém případě dostáváme pro kouli koeficient pravé sekundární dvakrát větší. V reálném případě vychází faktor 1,2 až 1,5.



Obrázek 2.4: Závislosti koeficientu pravé sekundární emise na energii primárních elektronů, 1 – Sternglassova křivka daná vztahem 2.12, 2 – Bruining a Baroody, křivka 2.10 pro $n = 2$, 3 – Wooldridge, křivka 2.10 pro $n = 1,5$ (převzato z [22])



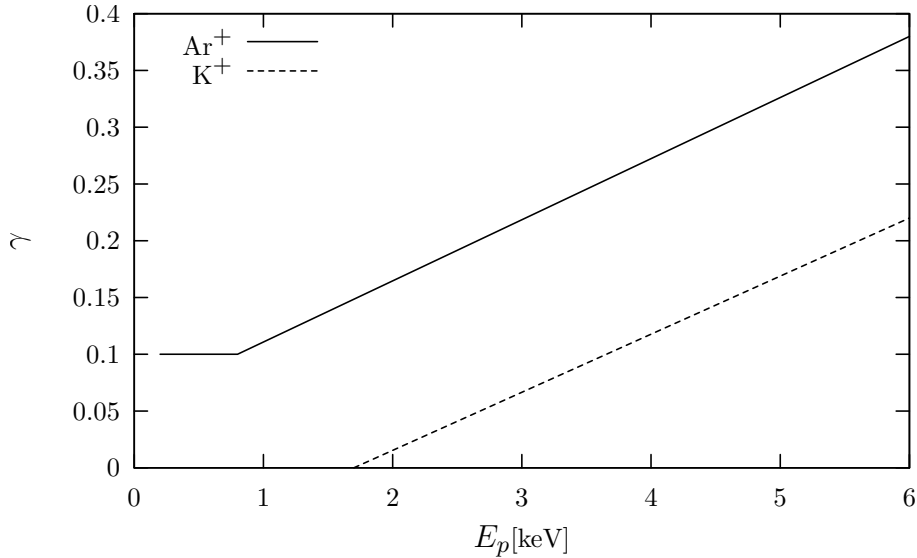
Obrázek 2.5: Závislost sekundární emise na energii primárních elektronů, 1 – pro planární vzorek, 2 – pro prachové zrno ze stejného materiálu, 3 – pro prachové zrno s vyšším výtěžkem sekundární emise (převzato z [23]).

Ionty indukovaná elektronová emise

Při dopadu iontů na povrch prachového zrna nastávají obdobné procesy jako při dopadu elektronů. Dopadající ionty podstupují nepružné srážky a emitují elektrony. Navíc při dopadu iontů může docházet k emisi iontů a neutrálních částic. Koeficient iont-elektronové emise γ se definuje jako poměr proudu emitovaných

elektronů vzhledem k proudu budících iontů, nebo jako poměr počtu částic emitovaných ku částicím dopadajícím.

Na obrázku 2.6 je znázorněna závislost koeficientu iont-elektronové sekundární emise pro vzorek wolframového emitoru, na který dopadaly kladně nabitě ionty argonu a draslíku. Dle Maláta [18] je vidět, že koeficient sekundární emise γ je dán superpozicí koeficientu γ_p , který nezávisí na energii primárních iontů a nastává pouze pro ionty argonu, a koeficientu γ_k , který nastává až od určité hodnoty energie primárních iontů a následně závisí na energii primárních iontů lineárně.



Obrázek 2.6: Závislost koeficientu ionty indukované elektronové emise γ planárního vzorku wolframu na energii primárních iontů E_p pro dopad iontů K^+ a Ar^+ (překresleno z [18]).

Jev popsáný koeficientem γ_p se nazývá *potenciální iont-elektronová sekundární emise*. Energie dodávaná elektronům v tomto případě nezávisí na rychlosti iontů, ale je získávána uvolněním energie iontů při rekombinaci s elektronem látky v okamžiku, kdy se elektron přiblíží k povrchu. Interakce se účastní dva elektrony a musí být splněna podmínka

$$E_i > 2\chi, \quad (2.15)$$

kde E_i je ionizační energie iontu a χ je výstupní práce látky. To je také důvod, proč pro wolfram, jenž má $\chi = 4.52 \text{ eV}$, nastává iont-elektronová sekundární emise pro ionty argonu s $E_i = 15,76 \text{ eV}$ a nenastává pro ionty draslíku s $E_i = 4,34 \text{ eV}$.

Koeficient $\gamma_k(E_p)$ popisuje *kinetickou iont-elektronovou sekundární emisi*. Závislost $\gamma_k(E_p)$ je po překonání prahové energie lineární. Pro vysoké energie dochází k nasycení.

Výše popsané závislosti jsou ve shodě s Baragiolou [25], který navíc u experimentů obdobných těm na KFPP předpokládá $\gamma < 1$. Navíc pokud budou na zrno dopadat pouze ionty, bude zrno získávat kladný potenciál, budou elektrony přitahovány zpět a ionty indukovaná emise se brzy zastaví.

Odprašování ionty a sekundární iont-iontová emise

Dopadající ionty mohou způsobovat nejen emisi elektronů, ale také emisi iontů či neutrálních částic. Odprašování ionty a sekundární iont-iontová emise se v literatuře studuje především s ohledem na analytické metody, jako je například SIMS.

Při odprašování dochází k emisi neutrálních částic látky. Tento jev se neprojevuje změnou elektrického náboje prachového zrna, mění se však jeho hmotnost, což se projevuje při měření $|Q|/m$. Jedná se tedy o parazitní jev, kterému se při našich měřeních snažíme vyhýbat, neboť při odprašování se může uvolnit část prachového zrna. Odprašovací výtěžek závisí na druhu dopadajících iontů a na materiálu a geometrii prachového zrna.

V případě, že odprašené částice opouštějí zrno ve formě iontů, mluvíme o sekundární iont-iontové emisi. Jedná se o slabý jev s výtěžkem 10^{-5} až 10^{-3} . Vznik tohoto jevu je možné popsat následujícími modely.

Model tunelujících elektronů předpokládá tunelování elektronu mezi hladinou odprašeného atomu a pásem energetických hladin na povrchu zrna a naopak. Tunelování závisí na vzdálenosti atomu a zrna, probíhá tedy pouze do určité chvíle. Pokud je v daném okamžiku elektron lokalizován na povrchu zrna, již zde zůstává a odprašený atom odchází jako iont. Tento model je vhodný pro látky s dostatečně širokým pásem, do kterého může elektron tunelovat, což splňují například kovy. Pro izolanty se hodí spíše *model přerušování vazeb*, kdy se předpokládá, že elektron z vyraženého atomu zaplní vzniklou vakanci v povrchové struktuře zrna. *Kinetický model* je možné použít k vysvětlení vzniku vícenásobných iontů. V případě, že dojde po srážce k uvolnění dostatečně energetického elektronu, může dojít také k vyražení dalšího, Augerovského, elektronu pod povrchem. Následkem dojde k emisi iontu a elektronů. Tento jev nemá významný vliv na nabíjení zrna.

2.2 Vliv elektrického pole na nabíjení prachových zrn

Elektronová polní emise

V případě přiložení vnějšího elektrického pole dochází k Schottkyho efektu, který se projevuje snížením výstupní práce materiálu. Pokud budeme postupovat dle Eckertové [18], snadno zjistíme, že při přiložení elektrického pole s intenzitou \mathcal{E} k rovinnému povrchu materiálu dojde k poklesu výstupní práce χ_0 na hodnotu

$$\chi = \chi_0 - \sqrt{\frac{e^3 \mathcal{E}}{4\pi\epsilon_0}}. \quad (2.16)$$

Výstupní práce většiny materiálů je v řádu jednotek elektronvoltů. Pro elektrická pole řádu 10^{10} Vm^{-1} dojde k poklesu výstupní práce na nulu. Elektrony pak mohou volně vystupovat do prostoru.

Pro nižší intenzity elektrického pole dochází k tunelové emisi. Pro popis tohoto jevu můžeme, opět dle Eckertové [18], vyjít ze Sommerfoldova modelu kovů. Za

předpokladu rovinného vzorku, což u prachových zrn není zcela splněno, určíme hustotu emitovaného proudu ze vztahu

$$j = e \int_{W_D}^{\infty} N(W)D(W)dW, \quad (2.17)$$

kde integrujeme od spodní hladiny vodivostního pásu W_D . Počet elektronů, jež vystoupí k povrchu, je popsán výrazem $N(W)dW$, W určuje část energie spojené se složkou impulzu $W = p_x^2/(2m)$, kde p_x je moment hybnosti. Počet $N(W)$ je možné určit ze vztahu

$$N(W)dW = \frac{4\pi m_e k_B T}{h^3} \ln \left[1 + \exp \left(-\frac{W - \chi}{k_B T} \right) \right], \quad (2.18)$$

přičemž T značí teplotu a h Planckovu konstantu, $D(W)$ je pravděpodobnost, že bude elektron emitován, kterou můžeme za použití Wentzel-Kramers-Brillouinovy metody určit jako

$$D(W) = f(W, V) \exp \left[-2\sqrt{\frac{2m}{h^3}} \int_0^l \sqrt{V(x) - W} dx \right], \quad (2.19)$$

kde V je průběh potenciální energie v blízkosti povrchu za přítomnosti elektrického pole E , který můžeme vyjádřit vztahem

$$V(x) = -\frac{e^2}{4\pi\epsilon_0(2x)} - e\mathcal{E}x. \quad (2.20)$$

Dosazením vztahů 2.18 a 2.19 do vztahu 2.17 a vyintegrováním dostaneme

$$j = B\mathcal{E}^2 \exp \left(-C\frac{\chi^{3/2}}{\mathcal{E}} \right), \quad (2.21)$$

kde B a C jsou materiálové koeficienty.

Podrobněji se elektronovou polní emisí ve svém článku zabývá teoreticky Fowler a Nordheim [26], pozorováním na prachových zrnech pak například Pavlů a kol. [27].

Iontová polní emise

Velké elektrické pole vede také k nabíjecím jevům spojeným s ionty. Elektrické pole kladně nabitého prachového zrna může způsobit, že dojde k deformaci potenciálové jámy valenčního pásu u atomu okolního plynu. To může mít za následek tunelování elektronů z valenční slupky atomu okolního plynu a následný záchyt těchto elektronů zrnem. Vzniklý iont zůstává volný a je odpuzován kladně nabitým zrnem. Mluvíme pak o *polní ionizaci*. Tento jev je závislý na intenzitě elektrického pole prachového zrna a na tlaku a složení okolní atmosféry.

V případě, že dojde k ionizaci a následnému uvolnění naadsorbovaných molekul plynu, či k adsorbci iontů ulpěných na zrně z předchozího bombardování,

mluvíme o *polní desorpci*. Tímto jevem vysvětluje Jeřáb a kol. [28] kladné vybíjení prachových zrn.

Při vysokých hodnotách elektrického pole, které jsou řádově 10^{10} Vm^{-1} , a za předpokladu zanedbatelného tlaku v okolí zrna a naadsorbování plynu, může dojít také k odtržení zionizovaného atomu krystalické mřížky. Mluvíme pak o *polní evaporaci*. Pavlů a kol. [29] předpokládají, že tento proces může být zdrojem těžkých iontů v meziplanetárním prostředí.

Pro tok iontů způsobený iontovou polní emisí používá Sternovský a kol. ve svém článku [30] vztah

$$j = A \left[\exp \left(\frac{\mathcal{E}}{B} \right) - 1 \right], \quad (2.22)$$

kde A a B jsou materiálové konstanty a \mathcal{E} je intenzita přiloženého elektrického pole.

2.3 Interakce se zářením

Fotoemise (vnější fotoefekt) nastává při dopadu fotonu na povrch. Aby fotoemise nastala, musí dopadající záření dodat elektronu dostatečné množství energie, aby vystoupil z látky. Je tedy nutné, aby bylo splněno

$$h\nu \geq \chi, \quad (2.23)$$

kde χ je výstupní práce daného materiálu a $h\nu$ energie, kterou nese kvantum světla. Zároveň elektrony musí překonat potenciálovou bariéru danou nábojem zrna. Při tomto procesu pak dochází k nabíjení zrna a v případě, že velikost dosáhne rovnovážného potenciálu

$$\Phi = \frac{h\nu - \chi}{e}, \quad (2.24)$$

fotoemise ustane. U kovových materiálů hraje také významnou roli koeficient odrazu. Pro záření s vysokou energií koeficient rychle klesá a nastává druhý práh fotoemise.

Jak uvádí ve své disertační práci Whipple [31], pro kosmický prach je interakce s radioaktivním zářením minoritní, neboť prachová zrna neobsahují mnoho radioaktivního materiálu. V případě prachu v tokamacích je však situace jiná, protože jak bylo vedeno v úvodu, při provozu bude vznikat radioaktivní trícium, které může vést k nabíjení prachových zrn.

Kapitola 3

Aparatura pro výzkum nabíjecích procesů na prachových zrnech

Účelem aparatury pro nabíjení prachových zrn je měřit měrný náboj zrn Q/m , kde Q je náboj zrna a m je jeho hmotnost, a to při pevně stanovených vnějších podmínkách. Toho můžeme dosáhnout, pokud zrno zachytíme v kvadrupólové pasti a pomocí optického systému budeme měřit frekvenci kmitů zrna, která je přímo úměrná měrnému náboji zrna a parametrům kvadrupólové pasti. Pomocí elektronového či iontového děla, případně pomocí UV lampy, můžeme simulovat různé nabíjecí procesy, které jsme popsali v předchozí kapitole. Aby bylo možné dosáhnout požadovaných podmínek pro experiment, je nutné, aby experiment probíhal v UHV aparatuře.

V současné době je na KFPP MFF UK v provozu původní aparatura pro nabíjení prachových zrn. Tato aparatura byla sestavena v roce 1993 v Max-Planck Institut für Kernphysik a dále byla po převezení do Prahy rozvíjena na KFPP MFF UK. Schématické znázornění aparatury je na obrázku 3.1. Podrobněji je aparatura popsána níže. Detailní popis aparatury je také možné najít v disertační práci Čermáka [32]. Na KFPP MFF UK zároveň vzniká nová aparatura, která je v některých ohledech podobná stávající, ovšem v dílčích aspektech se liší. Této aparatuře bude věnována jedna kapitola 5.

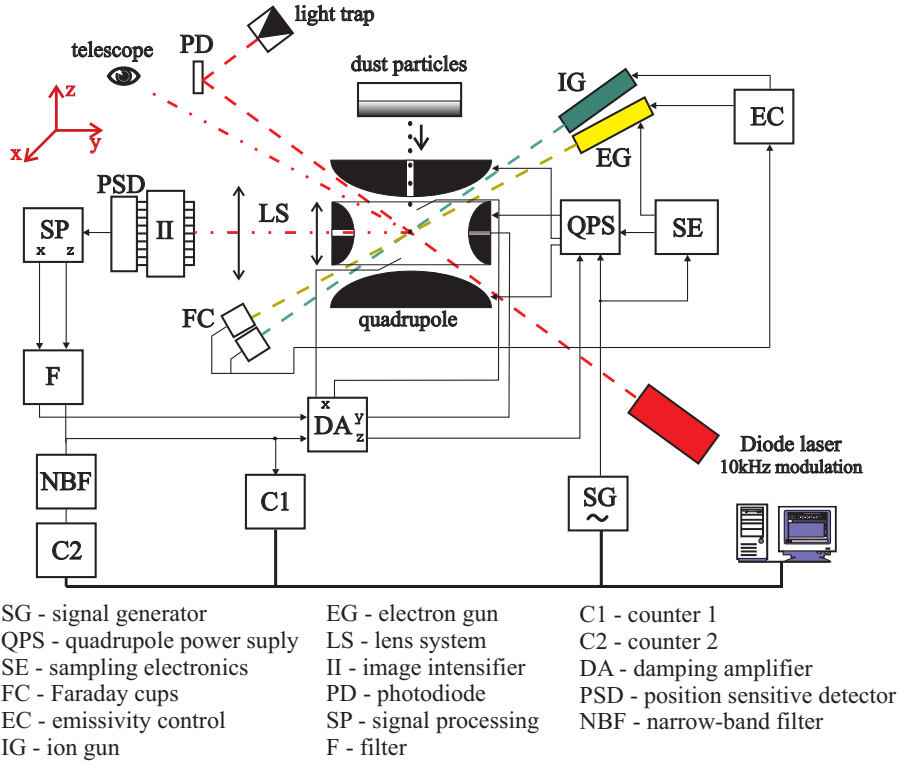
3.1 Kvadrupólová past

Pro zachycení zrna v aparatuře se využívá hyperbolická kvadrupólová past. Konstrukce pasti vychází z návrhu W. Paula patentovaného v roce 1956 [33]. Za tento objev získal W. Paul v roce 1989 Nobelovu cenu za fyziku [34].

Past je konstruována tak, aby vytvářela časově proměnné válcově symetrické pole s potenciálem popsaným v cylindrických souřadnicích

$$u(r, \varphi, z, t) = (V_a \cos(2\pi f_a t) + V_{dc}) \frac{r^2 - 2z^2}{r_0^2}, \quad (3.1)$$

kde r_0 je poloměr pasti, který je podrobněji popsán dále, V_a je amplituda přiváděného střídavého signálu s frekvencí f_a a V_{dc} je velikost stejnosměrného napětí přivedeného na „prstýnek“ pasti. Tvar potenciálu uvnitř kvadrupólu je znázorněn na obrázku 3.2.



Obrázek 3.1: Schématické znázornění částí původní aparatury pro výzkum nabíjecích procesů na prachových zrnech, aparatura je provozovaná na KFPP MFF UK (převzato z [36]).

Pole ze vztahu 3.1 je možné vytvořit pomocí elektrod, které kopírují ekvipotenciální plochu pole a představují tak rotační hyperboloidy. Pro elektrody musí být splněna rovnice

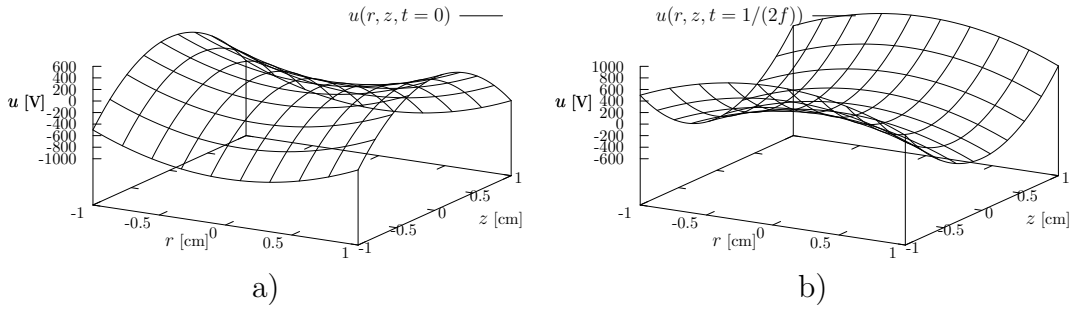
$$r^2 - 2z^2 = \pm r_0^2. \quad (3.2)$$

Tato rovnice má dvě řešení, pro $-r_0^2$ dostáváme dvě plochy, které tvoří „čepičky“ kvadrupólu a pro r_0^2 dostáváme jedno řešení představující prstencovou elektrodu – „prstýnek“. Na prstencovou elektrodu je připojeno napětí v opačné fázi.

Mezi horní a dolní elektrodu je zároveň možné připojit stejnosměrné napětí V_g , které slouží ke kompenzaci gravitace. To je podstatné převážně pro hmotnější zrna, která by se dostávala mimo geometrický střed pasti, což by způsobovalo nestabilitu v kmitech zrna. Past je pak zapojena podle schématického nákresu na obrázku 3.3. Napětí V_g značí stejnosměrné napětí zdroje kompenzující gravitaci, V_a je amplituda střídavého zdroje s frekvencí f_a dodávajícího signál na elektrody kvadrupólu. Jak uvádí Čermák a kol. [35], z naměřených kmitů zrna f_u můžeme z pohybové rovnice určit měrný náboj zrna Q/m pomocí vztahu

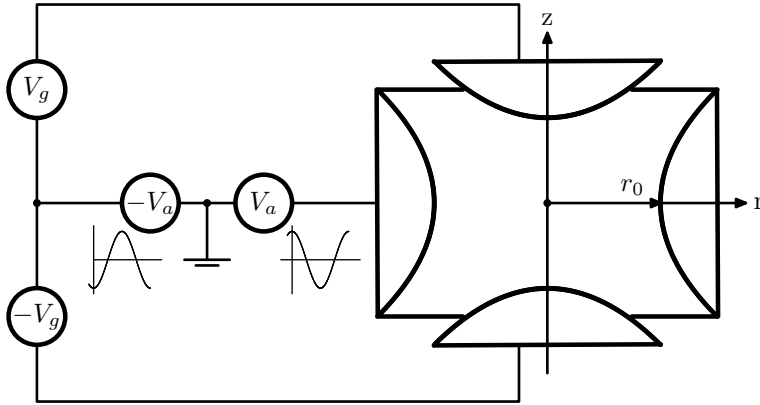
$$\frac{|Q|}{m} \simeq \frac{2\sqrt{2}\pi^2 r_0^2 f_a f_u}{|\lambda_u| V_a}, \quad (3.3)$$

kde r_0 je vzdálenost pláště kvadrupólu od osy, λ_u je váhová konstanta daná řešením rovnice kvadrupólu ($\lambda_x = 1$, $\lambda_y = 1$, $\lambda_z = -2$). Zda se jedná o kladný, či záporný náboj zrna můžeme určit například ze správné polaroty napětí V_g



Obrázek 3.2: Příklady tvaru potenciálu uvnitř hyperbolické kvadrupólové pasti pro a) $\cos(2\pi ft) = 1$ a b) $\cos(2\pi ft) = -1$ ($V_a = 500$ V, $V_{dc} = 0$ V, $r_0 = 1$ cm).

u kompenzace gravitace. Podrobněji rozebranou teorií kvadrupólové pasti uvádí ve své knize například Gerlich [37] či ve své diplomové práci Pavlů [38].



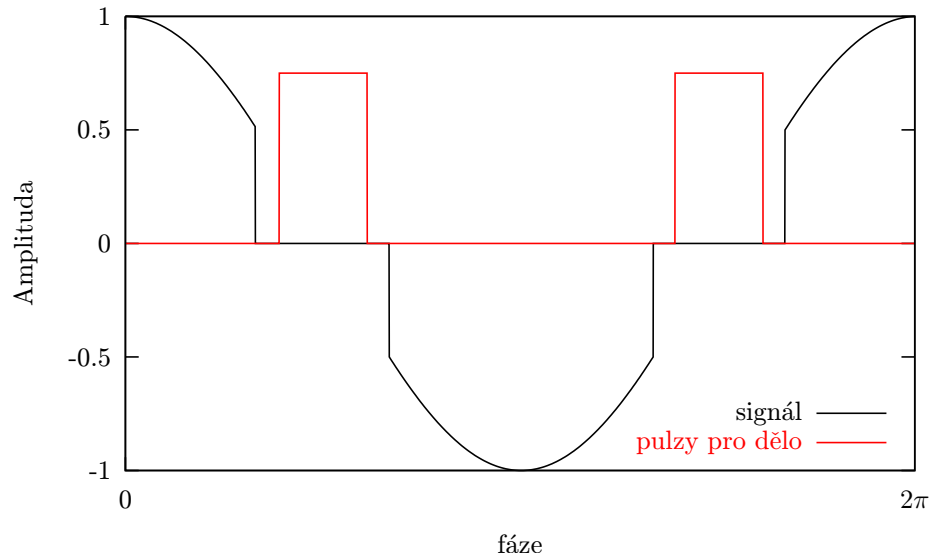
Obrázek 3.3: Schéma zapojení Paulovy pasti s kompenzací gravitace.

Při měření se snažíme, aby zrno kmitalo pouze v jednom směru, což nám umožňuje přesněji měřit frekvenci kmitů zrna. K tomu využíváme zpětné vazby zajištěné zesilovačem tlumících signálů *DA* schématicky znázorněným na obrázku 3.1. Tlumení se provádí přivedením upraveného signálu z obrazového zesilovače *II*, pozičně citlivého detektoru *PSD* a bloku pro zpracování signálu *SP*, který je filtrován filtry *F*, a ze zesilovačů tlumících signálů jsou signály vyvedeny na elektrody umístěné v kvadrupólové pasti. U elektrického tlumení narážíme na problém, neboť máme informace pouze z dvoudimenzionálního průmětu polohy zrna na pozičně citlivý detektor a nemáme tak informace o kmitání zrna v jednom směru.

V případě velkého rozkmitání zrna hrozí, že zrno narazí na elektrody kvadrupólu a dojde k jeho ztrátě. V takových případech můžeme použít tlumení plynem. V aparatuře se zvýší tlak pomocí plynu a nárazy molekul plynu na zrno dojde ke zmenšení kmitů zrna a stabilizování zrna ve středu kvadrupólové pasti.

Podle rovnice pro kvadrupól bychom měli na elektrody přivádět sinusový signál. Při bombardování zrna elektrony by ovšem docházelo k rozptylu elektronů či iontů vlivem napětí na kvadrupólu, potřebujeme proto určitý čas, kdy je napětí na kvadrupólu nulové a neovlivňuje letící elektrony či ionty. Zároveň čas

nesmí být příliš dlouhý, aby nedošlo k úniku zrna a výraznému ovlivnění řešení pohybové rovnice. Vliv modulace je popsán v kapitole 6. Pro modulaci signálu slouží „samplerová elektronika“ *SE*, která nuluje přivedený sinusový signál v oblasti blízké nule podle nastavitelné hodnoty. Modulátor zároveň generuje pulzy pro elektronové či iontové dělo. Průběh signálu je znázorněn na obrázku 3.4. Podrobněji tento princip uvádí ve své disertační práci například Žilavý [39].



Obrázek 3.4: Tvar signálu po modulaci přiváděného do vysokonapětového zesilovače a podoba pulzů pro elektronové či iontové dělo.

3.2 Optický systém pro detekci frekvence kmitů zrna

Poměr měrného náboje $|Q|/m$ prachového zrna můžeme určit dvěma způsoby. Jednak pozorováním frekvence kmitání zrna, či měřením kompenzace gravitace U_g . Určení z kompenzace gravitace je poměrně omezené a značně nepřesné, proto při měření určujeme $|Q|/m$ z frekvence kmitů pomocí vztahu 3.3 a z kompenzace gravitace určujeme pouze polaritu zrna.

Zrno osvětluje laserovou diodou. Rozptýlené světlo je velmi slabé, proto je nutné jej zesílit pomocí obrazového zesilovače. Po optickém zesílení signál analyzujeme s využitím 2D PIN diody a dostaneme informaci o průmětu zrna. Abychom snížili šum PIN diody, modulujeme světlo frekvencí 10 kHz. Po vyfiltrování kmitů vysokofrekvenčního pole pomocí filtru F , kdy dojde k odstranění modulované frekvence způsobené kmitáním zrna na vyšších frekvencích. Po následném vyfiltrování selektivním filtrem *NBF* měříme frekvenci kmitů zrna pomocí čítače *C1* respektive *C2*. Data jsou dále zaznamenávána počítačem.

Pro lepší kontrolu děje uvnitř experimentu a pro případné zásahy obsluhy experimentu je na aparatuře namontována také kamera, která snímá děj uvnitř kvadrupólu.

3.3 Elektronové a iontové dělo

Proud částic z elektronového a iontového děla se moduluje pomocí signálu pro modulaci, který je znázorněn na obrázku 3.4. Elektrony či ionty jsou vystřelovány pouze v okamžiku, kdy je signál na kvadrupólu znázorněný na obrázku 3.4 roven nule. Tím se zajistí, že vystřelované částice nejsou kvadrupólem vychylovány. Po průchodu komorou dopadají elektrony či ionty na Faradayovy válce *FC*. Získaný signál se používá ke zpětné regulaci elektronového a iontového děla. Faradayovy válce jsou konstruovány tak, aby se minimalizovala generace elektronů z elektrod a jejich následný dopad na prachové zrno.

K měření se používá elektronové dělo EMG-14 od firmy Kimball Physics umožňující emitovat elektrony s rozsahem energií přibližně 10 eV až 10 keV. Iontové dělo je typu G-2-D od firmy Colutron a umožňuje emisi iontů v rozsahu 1 eV až 10 keV. Dělo umožňuje generovat také záporné ionty a ionty kovů.

Kapitola 4

Cíl práce

Jak již bylo zmíněno v úvodu, mnoho autorů jako například Krasheninnikov [10], Girard [9], Morfill [11] či Shimomura [12] ve svých člancích předpokládají, že při provozu větších tokamaků obdobných tokamaku ITER, budou vznikat významné komplikace způsobené přítomností prachových zrn. Pro lepší porozumění jevů spojených s prachem v tokamacích je třeba zkoumat nabíjecí procesy na prachových zrnech materiálů, jež budou použity pro stavbu ITERu.

Hlavním cílem diplomové práce bylo proto studovat nabíjení wolframových zrn, a to hlavně elektronovým svazkem. Předpokládali jsme, že pro tento experiment použijeme nově budovanou experimentální aparaturu, proto součástí cílů práce bylo přispět svými zkušenostmi k jejímu dokončení. Mým úkolem bylo vytvořit dílčí částí optické detekce. Světlo, jež se rozptýlí na prachovém zrnu, je příliš slabé, a je nutné jej opticky zesílit. K tomu slouží obrazový zesilovač, který pro svůj provoz potřebuje zdroj vysokých napětí. Při vhodném zapojení obrazového zesilovače je možné určit množství světla, které na něj dopadá.

Pro správný chod optického zesilovače je tak potřeba navrhnout a realizovat vysokonapěťové zdroje, zkonstruovat zdroj pro řízení zesílení obrazového zesilovače, vyvinout řídicí program, který bude realizovat regulaci a otestovat celý systém.

Kapitola 5

Nově budovaná aparatura pro nabíjení prachových zrn

V současné době vzniká na KFPP MFF UK vedle původní aparatury pro nabíjení prachových zrn také nová aparatura pro studium těchto procesů. Dílčí části aparatury jsou již hotovy. Ve své práci se jim věnoval například Beránek [40], který navrhoval geometrii kvadrupólové pasti, Jeřáb [41], který se věnoval návrhu vakuového systému aparatury, či Vaverka [42], jenž se zabýval částí optické soustavy pro detekci zrna.

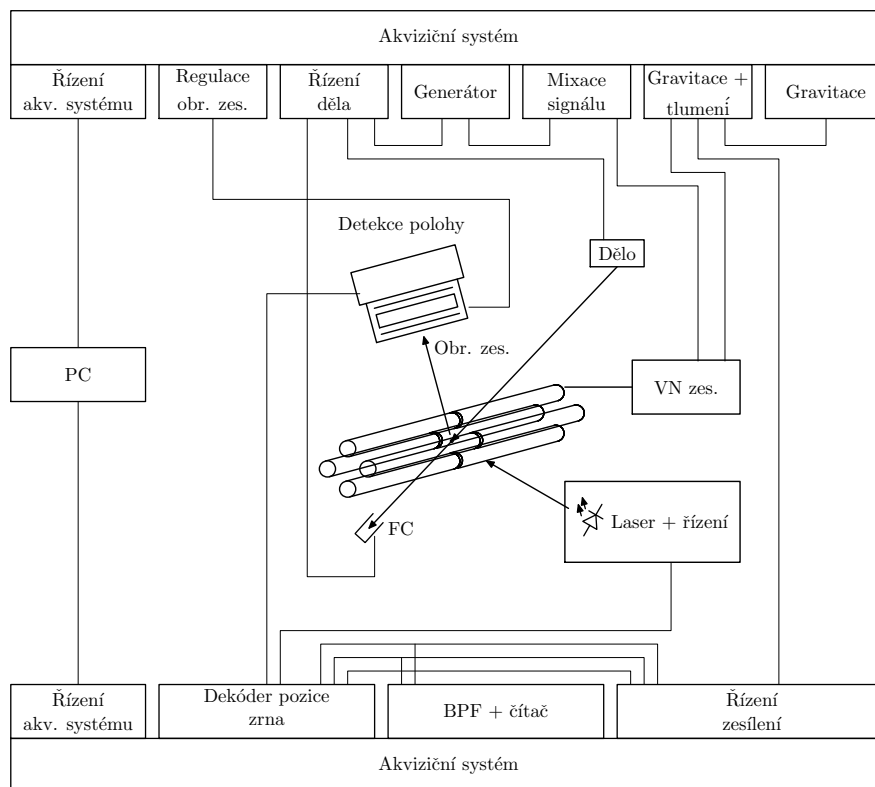
Hlavním rozdílem nově budované aparatury pro studium procesů při nabíjení prachových zrn oproti původní aparatuře je jiná geometrie pasti sloužící k zachycení prachového zrna. Místo hyperbolické kvadrupólové pasti je zde použita lineární kvadrupólová past, která je svou konstrukcí méně uzavřená, což nám umožňuje například studovat procesy při interakci prachového zrna se zářením. Větší světelnost pasti současně snižuje problémy spojené s dopadem záření z laserové diody na elektrody kvadrupólu a následnou emisí sekundárních elektronů z těchto částí.

Uspořádání aparatury zobrazené na obrázku 5.1 je obdobné jako u původní aparatury. Základem je opět kvadrupólová past, ve které je chyceno prachové zrno. Na zrno svítí laserová dioda modulovaná pomocí obvodu *řízení laserové diody*. Modulaci zajišťuje *dekóder pozice zrna*. Světlo, které se rozptýlí na zrnu, dopadá na *obrazový zesilovač* a po následném zesílení na PIN diodu, která je součástí *detekce polohy zrna*. Signál z této detekce je vyhodnocován *dekóderem detekce*. Výstup z dekóderu je přiveden na *úzkopásmový filtr (BPF)* a dále na *čítač*.

Signál z *dekóderu pozice zrna* je použit také k *řízení tlumení*. K tlumícím signálům se pomocí zesilovače přičte kompenzace gravitace a takto upravený signál je spolu se signálem z generátoru zesílen pomocí *vysokonapěťového zesilovače* a následně přiveden na kvadrupól. Aparatura je dále vybavena elektro-novým a iontovým dělem a UV výbojkou, které bude možné regulovat pomocí modulu *řízení děla*.

Lineární kvadrupólová past

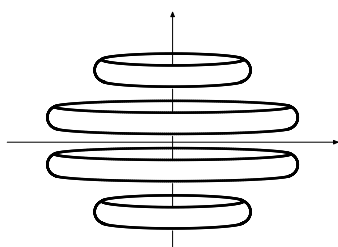
Návrhem a konstrukcí kvadrupólové pasti se ve své diplomové práci zabýval Beránek [40]. Hlavním požadavkem na past byla větší světelnost. Tuto podmínku



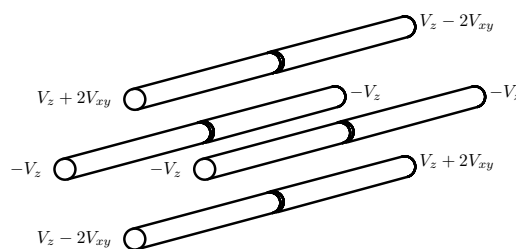
Obrázek 5.1: Schématické znázornění částí nově budované aparatury pro výzkum nabíjecích procesů.

splňuje více možných konstrukcí. Příkladem může být past s prstencovými elektrodami zobrazená na obrázku 5.2, ovšem jak uvádí Beránek [40], u této pasti nelze najít vhodný kompromis mezi malou odchylkou od kvadrupólového pole, velikostí pasti a velikostí amplitudy kmitů zrna v pasti.

Z toho důvodu byla použita lineární kvadrupólová past, která je obdobou kvadrupólového filtru. Ten však nemá v jednom ze tří směrů minimum potenciálu, a proto byla nutná jeho modifikace. Nabízí se možnost přidat elektrody, které by v daném směru, nechtě je to směr z , vytvářely dodatečné pole $u = z^2$. Nevýhodou tohoto řešení je fakt, že pole nemůže být v celé rovině $z = 0$ konstantní. Takové pole by ovlivňovalo kmity prachového zrna. Navíc je problematické najít konfiguraci, která by splňovala podmínku $u = z^2$. Beránek [40] proto rozpůlil tyče a



Obrázek 5.2: Schematicky znázorněná past s prstencovými elektrodami.



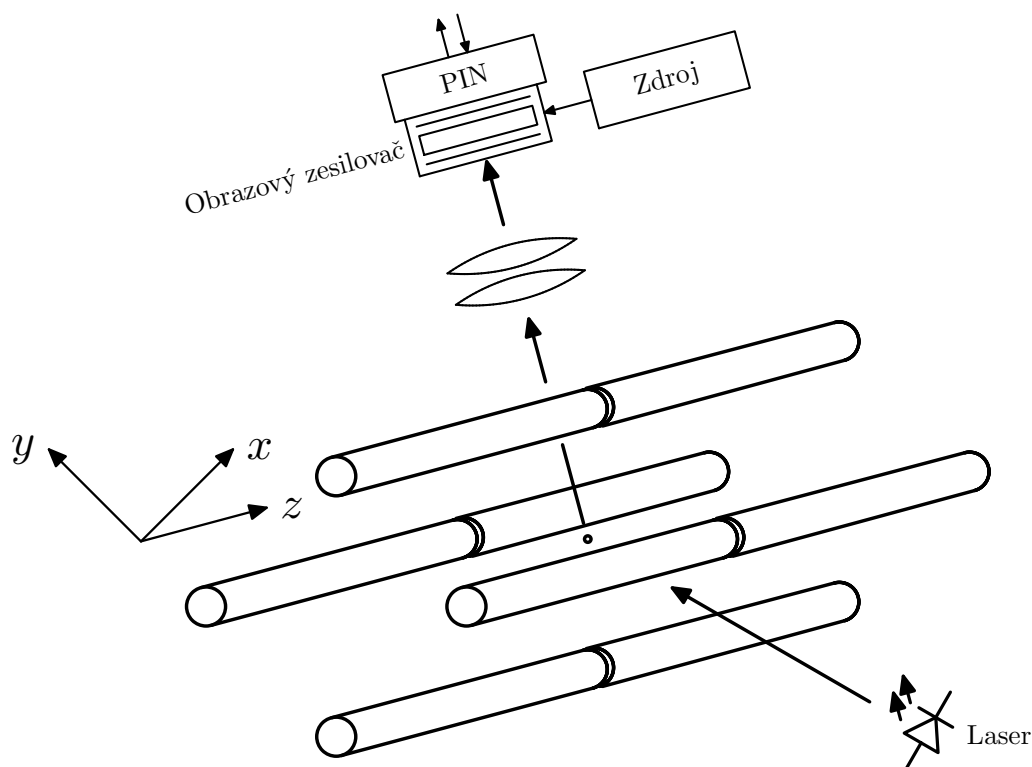
Obrázek 5.3: Schematicky znázorněná lineární kvadrupólová past.

na ně přivedl napětí V_{xy} a V_z tak, jak je znázorněno na obrázku 5.3. Jedná se vlastně o kombinaci tří kvadrupólových polí. Základní pole je podél osy z a zbylé dva směry jsou „složitější“. Taková lineární kvadrupólová past vytváří potenciál ve tvaru

$$u(x, y, z) = \frac{1,73V_{xy}}{r_0^2}(yz + xz) + \frac{0,99V_z}{r_0^2}xy. \quad (5.1)$$

5.1 Optický systém pro detekci frekvence kmitů prachového zrna

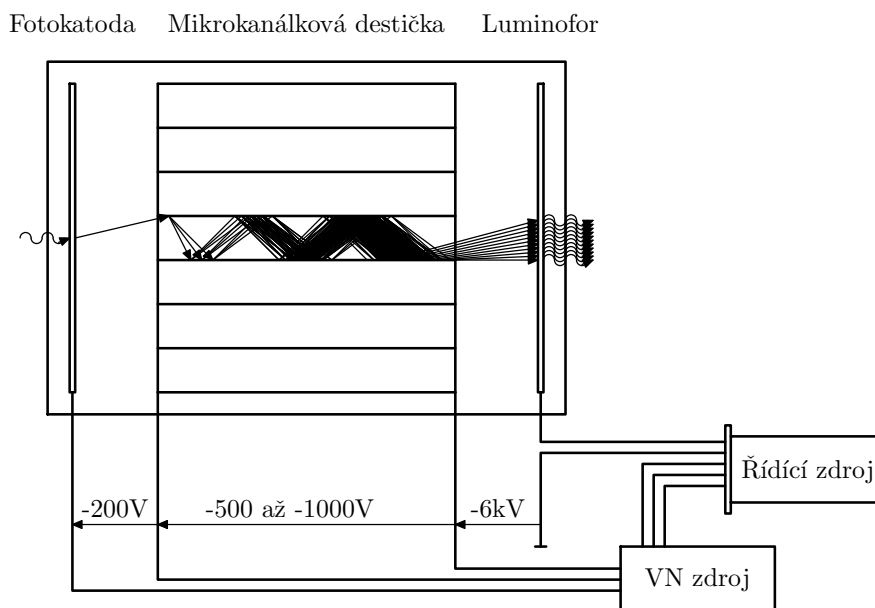
Ve své práci jsem se zabýval částí systému pro detekci frekvence kmitů zrna. Schematicky je tato část znázorněna na obrázku 5.4. Na prachové zrno dopadá světelné záření z laserové diody modulované frekvencí 50 kHz. Po rozptylu na prachovém zrnu a průchodu přes soustavu spojných čoček, které ve své diplomové práci navrhl Vaverka [42], je záření velice slabé a je nutné jej před detekcí na PIN diodě zesílit pomocí obrazového zesilovače.



Obrázek 5.4: Schematické znázornění optického systému pro detekci frekvence kmitů zrna.

Obrazový zesilovač, jehož blokové schéma je znázorněno na obrázku 5.5, se skládá z fotokatody, mikrokanálkové destičky a vrstvy luminoforu. Záření dopadá na fotokatodu, kde emituje elektron. Ten je urychlován připojeným napětím a dopadá na mikrokanálkovou destičku vyrobenou z materiálu s koeficientem sekundární emise vyšším než jedna. Dochází tak ke kaskádovému násobení počtu

elektronů. Svazek elektronů vycházejících z mikrokanáلكové destičky je dále pak urychlován a dopadá na vrstvu luminoforu, odkud emituje světelné záření.



Obrázek 5.5: Schematické znázornění mikrokanáلكové destičky a potřebných zdrojů.

Zesílení obrazového zesilovače je možné řídit pomocí napětí, které je přivedeno na konce mikrokanáلكové destičky. Dle dokumentace [43] k použitému obrazovému zesilovači V6886U-05 od firmy Hamamatsu má být toto napětí v rozmezí -500 až -1000 V. Napětí přiváděné mezi fotokatodu a „vstupní“ konec mikrokanáلكové destičky je -200 V a napětí přiváděné mezi luminofor a „výstupní“ konec mikrokanáلكové destičky je -6 kV.

V našem zapojení požadujeme, aby luminoforová vrstva byla připojena na nulový potenciál, neboť tak můžeme snadno měřit proud elektronů dopadajících na luminofor. Díky tomu můžeme ze známé úrovně napětí na mikrokanáلكové destičce určit množství světla dopadající na obrazový zesilovač. Získanou informaci používáme ke zpětné regulaci zesílení obrazového zesilovače. Také z ní můžeme vyjít při úvahách o tvaru prachového zrna, neboť v případě, že zrna není sféricky symetrické, úroveň světelného signálu s časem kolísá.

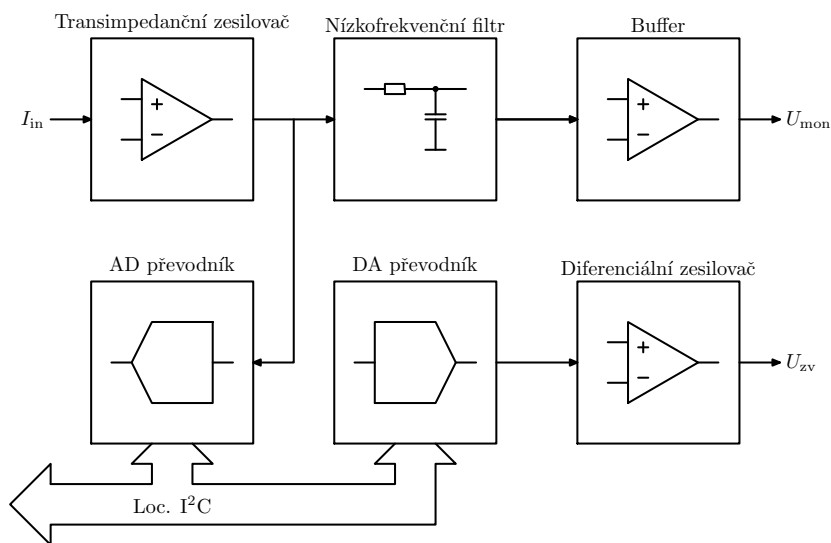
Pro zpětnou regulaci zesílení obrazového zesilovače jsem vyvinul řídicí zdroj pro obrazový zesilovač. Dále bylo potřeba pro napájení obrazového zesilovače vyvinout vysokonapěťové zdroje (*VN zdroje*), neboť komerčně dodávaný VN zdroj z obrazovému zesilovači neumožňuje měřit proud elektronů na luminofor. Obě zapojení jsou diskutována níže.

5.2 Řídící zdroj pro obrazový zesilovač

Řídící zdroj musí mít několik funkcí. Jednak musí fungovat jako ampérmetr pro měření proudu v řádech nanoampér, dále musí umět podle nadefinované zpětné vazby nastavit výstupní napětí pro regulaci obrazového zesilovače a v neposlední

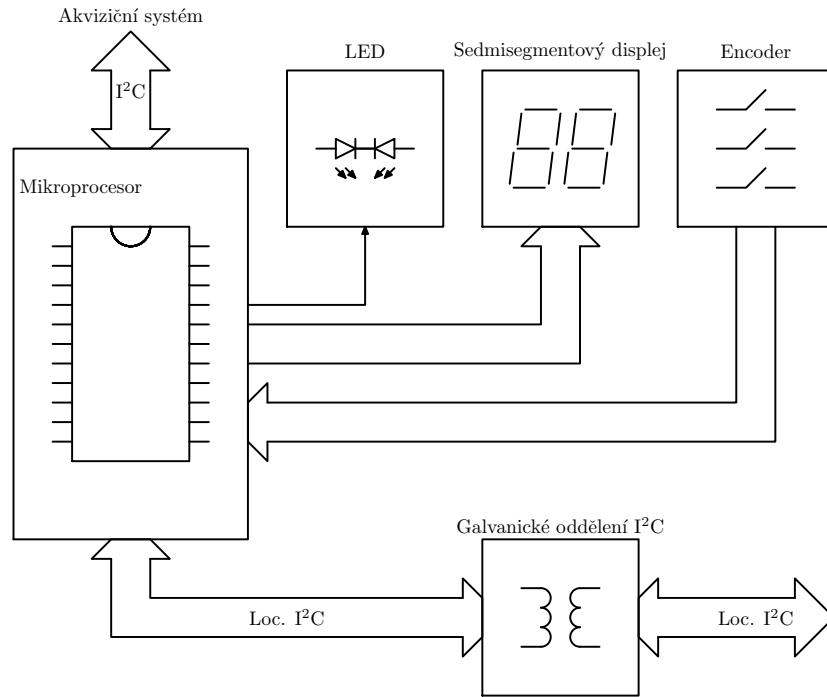
řadě by zařízení mělo komunikovat pomocí sběrnice I²C s akvizičním systémem. Zapojení vychází z obdobného zařízení na původní aparatuře navržené Čermákem [32]. Původní zapojení je ovšem zcela analogové a neumožňuje tak zmíněnou komunikaci s akvizičním systémem. Nabízela se možnost do zapojení přidat AD a DA převodník s integrovaným rozhraním I²C a zachovat regulační část. Další možností bylo nahrazení regulační části mikroprocesorem, který by komunikoval s AD a DA převodníkem. Nakonec byla zvolena původní varianta, neboť umožňuje snadné přidání ovládacích prvků, jako je encoder a sedmisegmentový displej, a snadnou úpravu zpětné vazby.

Zapojení je možné rozdělit do dvou logických bloků na část digitální a analogovou. Blokové schéma analogové části je znázorněno na obrázku 5.6. Signál z luminoforové vrstvy v obrazovém zesilovači je přiveden na vstup transimpedančního zesilovače se zesílením 20 000. Po zesílení je tento signál měřen pomocí AD převodníku a také je veden na vstup bloku přizpůsobení připojení osciloskopu (*Bufferu*), který umožňuje sledovat signál z obrazového zesilovače na připojeném osciloskopu. Analogová část obsahuje dále DA převodník a diferenciální zesilovač, na jehož výstupu je řídicí signál pro nastavení zesílení obrazového zesilovače. Diferenciální zesilovač slouží k vhodnému spojení země řídicího signálu u vysokonapěťového zdroje pro obrazový zesilovač a analogové země (AGND). Vzhledem k tomu, že nakonec byla použita konstrukce, která předpokládá, že země řídicího signálu je totožná s analogovou zemí, tak tento blok nemá na funkci vliv.



Obrázek 5.6: Blokové schéma analogové části regulačního zdroje pro obrazový zesilovač.

Digitální část řídicího zdroje znázorněná na blokovém schématu na obrázku 5.7 obsahuje mikroprocesor, ke kterému je připojen sedmisegmentový displej, encoder a LED. Mikroprocesor komunikuje pomocí lokální I²C sběrnice s AD a DA převodníkem a pomocí přístrojové I²C sběrnice komunikuje s akvizičním systémem. Pro digitální část je použito oddělené napájení s různou digitální (DGND) a analogovou zemí. Lokální I²C sběrnice obsahuje galvanické oddělení sběrnice.



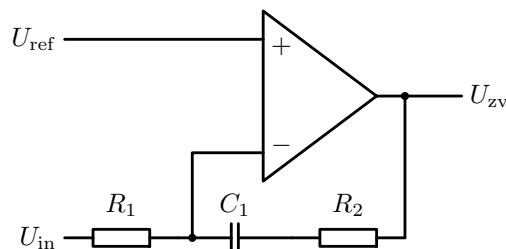
Obrázek 5.7: Blokové schéma digitální části regulačního zdroje pro obrazový zesilovač.

Zařízení umožňuje dva druhy regulace. První varianta vychází ze zapojení realizované na „staré“ aparatuře. Zde se jako regulační napětí pro vysokonapěťové zdroje volí menší hodnota z manuálně nastavené úrovně a z hodnoty na proporcionálně-integračního (PI) regulátoru realizovaném operačním zesilovačem.

Druhá varianta je samotný PI regulátor, který realizuje zapojení na obrázku 5.8 pomocí vztahu

$$U_{zv} = \frac{R_2}{R_1}(U_{in} - U_{ref}) + \frac{1}{R_1 C_1} \sum_{\tau=0}^t (U_{in} - U_{ref}) d\tau, \quad (5.2)$$

přičemž hodnoty R_2/R_1 a $1/(R_1 C_1)$ je možné určit pomocí Ziegler-Nicholsonovy metody z kritické hodnoty $R_k = 0,75$ a $T_k = 2s$ jako $R_2/R_1 = 0,75R_k$ a $1/(R_1 C_1) = 0,54R_k/T_k$.



Obrázek 5.8: Schéma PI regulátoru realizovaného řídicím zdrojem pro obrazový zesilovač.

5.3 VN zdroj pro obrazový zesilovač

Jako vysokonapěťový zdroj pro obrazový zesilovač byl původně zamýšlen zdroj s typovým označením C6706-20 od firmy Hamamatsu. Uvedený zdroj poskytuje vhodná napětí, avšak jeho zemní potenciál je přiveden na výstupní konec mikrokanáلكové destičky, a tak neumožňuje snadno měřit intenzitu světelného signálu. Bylo tak potřeba zkonstruovat jiný zdroj, který by odpovídal původně zamýšlenému zdroji s parametry popsány v dokumentaci [43] a který by měl zároveň luminoforovou vrstvu připojenu na zem. Konstrukce byla pojata jako tři navzájem nezávislé zdroje, jejichž dostatečné galvanické oddělení umožňuje vhodné spojení do požadované napěťové kaskády.

Byly určeny následující požadavky na vstupní parametry zdrojů:

- napájecí napětí +5 V (proti „digitální zemi“),
- regulační napětí +5 až +10 V (proti „analogové zemi“),
- napájecí napětí pro galvanické oddělení regulačního napětí +15 V (proti „analogové zemi“).

Jako výstupní požadavky bylo určeno následující:

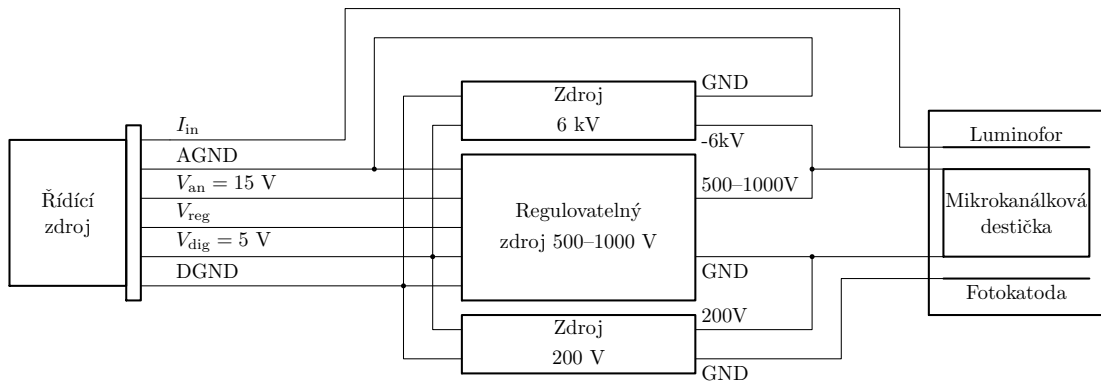
- napětí luminofor-mikrokanáلكová destička $-6 \text{ kV}/1 \mu\text{A}$ (galvanicky odděleno),
- regulovatelné napětí na mikrokanáلكové destičce -500 až $-1000 \text{ V}/20 \mu\text{A}$ (galvanicky odděleno s průrazným napětím vyšším než 8 kV),
- napětí mikrokanáلكová destička-fotokatoda -200 V (galvanicky odděleno s průrazným napětím vyšším než 10 kV).

Při návrhu bylo potřeba dodržovat oddělení digitální a analogové země, tak jak je popsáno u řídicího zdroje pro obrazový zesilovač. Požadavek na galvanické oddělení pro zdroj luminofor-mikrokanáلكová destička tak zajišťuje, že nenastanou problémy s měřením proudu elektronů dopadajících na luminoforovou vrstvu, který se měří vzhledem k analogové zemi. Vzájemné propojení všech zdrojů je znázorněno na obrázku 5.9.

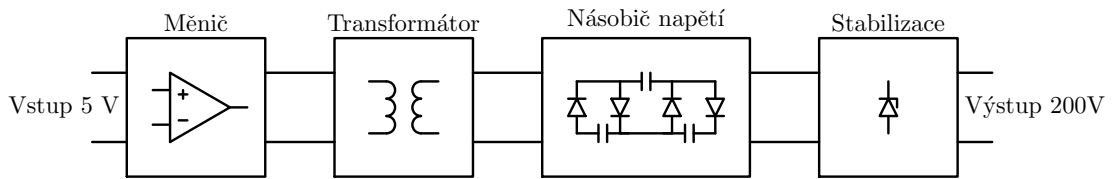
Zdroj 200 V

Konstrukce 200 V zdroje je poměrně jednoduchá. Základem je měnič, který je realizován integrovaným obvodem TDA7052A. Jedná se o zapojení popsané v časopise Praktická elektronika [44]. Pomocí tohoto integrovaného obvodu je buzen transformátor, jehož výstup je přiveden na násobič napětí tvořený diodami a kondenzátory. Stabilizace napětí je prováděna pomocí Zenerovy diody se Zenerovým napětím 200 V. U použité diody uvádí výrobce [45] teplotní koeficient $\alpha_{zv} = 9$ až $13 \cdot 10^{-4} \text{ K}^{-1}$. Blokové schéma tohoto zapojení je znázorněno na obrázku 5.10.

Aby bylo zajištěno dostatečné galvanické oddělení zdroje, musí mít použitý transformátor elektrickou pevnost alespoň 10 kV. Tomuto požadavku však nevyhovuje valná většina komerčně dodávaných transformátorů. Proto jsem přistoupil



Obrázek 5.9: Blokové schéma propojení VN zdrojů.



Obrázek 5.10: Blokové schéma zdroje 200 V.

k výrobě vlastního transformátoru. Základem byla dvojitá toroidní tlumivka¹ s indukčností 1 mH. Jedná se o tlumivku s dostatečně masivní kostříčkou se zalitým feromagnetickým jádrem. Vinutí jsou zároveň oddělena plastovou přepážkou.

Tato konstrukce umožnila upravit tlumivku na transformátor s primárním vinutím s indukčností 1 mH se 16 závitů a se sekundárním vinutím s 250 závitů. Po zalití středu silikonovým tmelem² byla provedena zkouška elektrické pevnosti celého zařízení připojením primární a sekundární části přístroje na rozdílný potenciál 10 kV po dobu jedné minuty. Proud, který protékal mezi primární a sekundární částí, byl $\ll 1 \mu\text{A}$.

Výsledný zdroj se ukázal jako stabilní s proudovým odběrem $\approx 70 \text{ mA}$, podrobnější dokumentace je uvedena v dodatku C.1.

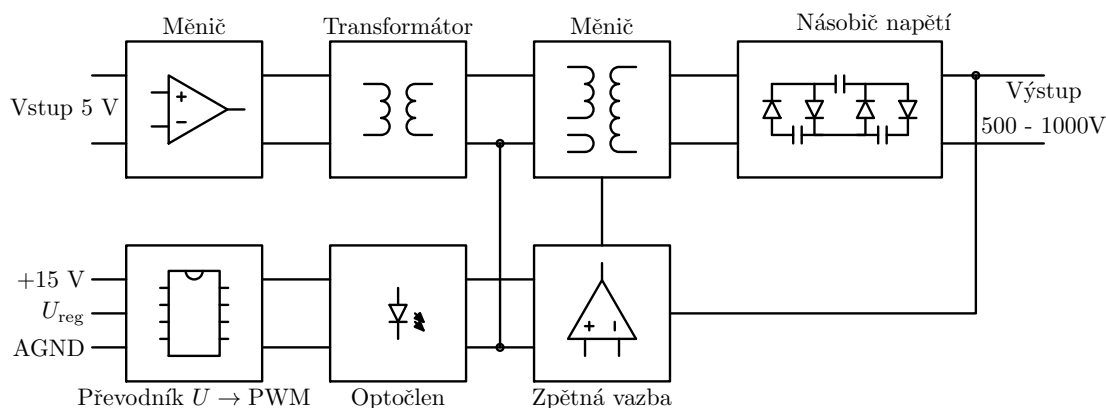
Regulovatelný zdroj 500 až 1000 V

Také na regulovatelný zdroj je kladen poměrně tvrdý požadavek na galvanické oddělení, proto jsem při konstrukci galvanicky oddělil napájecí napětí a řídicí napětí. Obě napětí byla po galvanickém oddělení použita pro měnič se zpětnou vazbou. Zpětná vazba tak nemusela být galvanicky oddělena, což je konstrukčně složitější. Na galvanické oddělení napájecího napětí bylo použito stejného zapojení jako pro měnič u zdroje 200 V. Pouze sekundární vinutí bylo navinuto tak, aby výstupní napětí měniče bylo přibližně 6 V. Blokové schéma zdroje je na obrázku 5.11.

Pro galvanické oddělení řídicího napětí byl zvolen převod analogové úrovně

¹Tlumivku je možné nalézt pod označením TT36 $2 \times 1 \text{ mH}/5 \text{ A}$ [46].

²Jednalo se o Silikonový tmel KONTAKT CHEMIE Silicone sealant, jehož dokumentace [47] uvádí elektrickou pevnost 17 kV.



Obrázek 5.11: Blokové schéma regulovatelného zdroje 500 až 1000 V.

napětí na signál pulzně šířkové modulace (PWM). Signál byl přiveden na optočlen a na straně měniče pak využit jako napěťový regulátor. Také u tohoto typu součástek není snadné zakoupit komerčně vyráběný optočlen s dostatečným galvanickým oddělením. Osvědčilo se zalití optočlenu CNX82, jehož dokumentace [48] uvádí elektrickou pevnost 5300 V, do již zmíněného silikonového tmelu. Vzhledem ke zvolené konstrukci řídicího zdroje pro obrazový zesilovač je úroveň regulačního napětí vztahována vůči analogové zemi. Aby nebylo nutné spojit digitální a analogovou zem, využívá převodník regulačního napětí na signál PWM vlastní napájecí napětí odebírané z analogové části.

Po zalití transformátoru a optočlenu silikonem bylo zařízení testováno přiložením napětí 10 kV mezi primární a sekundární část po dobu jedné minuty. Naměřený proud byl opět $\ll 1 \mu\text{A}$.

Základem měniče je oscilátor s transformátorovou vazbou popsán například v knize od Dolečka [49]. Jedná se o oscilátor tvořený paralelním spojením vinutí transformátoru a kondenzátoru. Oscilace jsou buzeny tranzistorem, který je řízen pomocným vinutím. Snížením bázevého proudu pomocí dalšího tranzistoru můžeme regulovat amplitudu oscilátoru a zavést tak zpětnou vazbu. Regulační signál pro tranzistor vytváří operační zesilovač zapojený jako integrátor. Operační zesilovač porovnává napětí na výstupu zdroje a regulační napětí nastavované pomocí PWM signálu. Druhá část operačního zesilovače je použita jako monitor 1:199 pro sledování úrovně signálu bez zatížení výstupu. Použitý transformátor má indukčnost primárního vinutí $27 \mu\text{H}$ a převodní poměr 1:60.

Pomocí dvou odporových trimrů, z nichž jeden je zapojen přímo ve zpětné vazbě a druhý je zapojen v PWM převodníku, je možné zdroj nakalibrovat na požadované výstupní napětí.

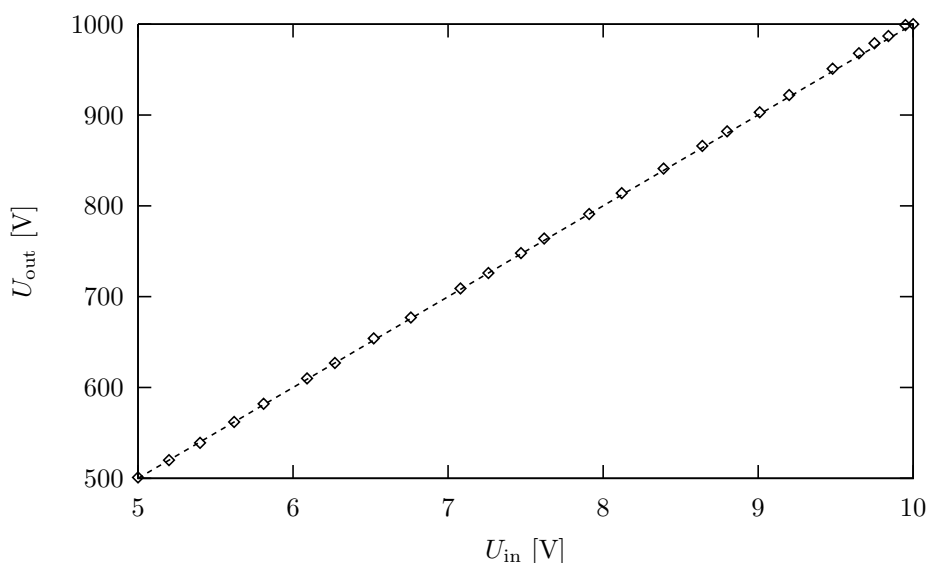
Jak je vidět na obrázku 5.12, kde je zobrazena převodní závislost výstupního napětí na vstupním regulačním napětí, je výsledná převodní charakteristika zdroje lineární. Tím je splněn předpoklad $U_{\text{out}} = 100 \cdot U_{\text{reg}}$. Při výstupním napětí 1000 V je proud odebíraný zdrojem $\approx 100 \text{ mA}$ (z části napájené napětím 5 V), při výstupním napětí 500 V proud klesne na hodnotu $\approx 60 \text{ mA}$. Odběr PWM převodníku řídicího napětí je v řádu jednotek miliampér. Podrobnější dokumentace je uvedena v dodatku C.2.

Zdroj -6 kV

Základem tohoto zdroje je měnič použitý v uvedeném regulovatelném zdroji³. U měniče není zapojena zpětná vazba, což umožňuje galvanické oddělení výstupu zdroje a vstupu. Abychom mohli měřit proud elektronů na luminoforovou vrstvičku, potřebujeme, aby výstupní napětí zdroje bylo vztaženo vzhledem k analogové zemi. To by v případě, že by zdroj nebyl galvanicky oddělen vyžadovalo propojení obou zemí.

V tomto zdroji jsem použil transformátor s větším poměrem vinutí 1:200 a indukčností primárního vinutí $65 \mu\text{H}$. Napěťový násobič je konstruován tak, aby násobil napětí pětkrát. Jako vhodné napájecí napětí pro měnič s napěťovým násobičem se při testech ukázalo napětí přibližně $6,5 \text{ V}$. Vzhledem k požadavku na napájení pomocí 5 V obsahuje zapojení regulovatelný měnič napájecího napětí (*DC-DC converter*), jehož základem je integrovaný obvod LT1173, jež je zapojen dle dokumentace [50].

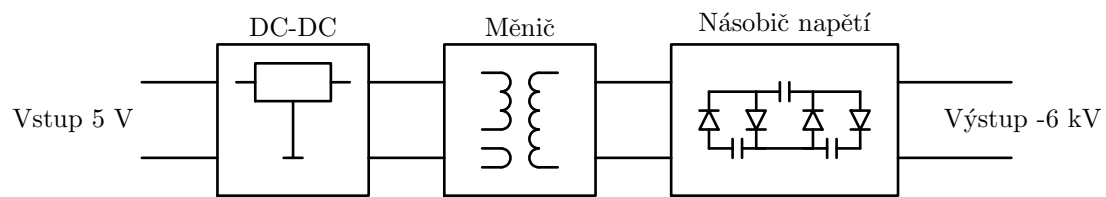
Měřeními se potvrdilo, že výstupní napětí VN zdroje je stabilní ale závislé na napájecím napětí dodávaném měničem s obvodem LT1173. Na kolísání napájecího napětí však zdroj citlivý není. Tato koncepce umožňuje nastavení výstupního napětí pomocí změny hodnoty rezistoru ve zpětné vazbě obvodu LT1173. Při nastavování výstupního napětí můžeme použít kalibrovaného odporového děliče. Blokové schéma je znázorněno na obrázku 5.13. Dokumentace k tomuto zdroji je uvedena v příloze C.3.



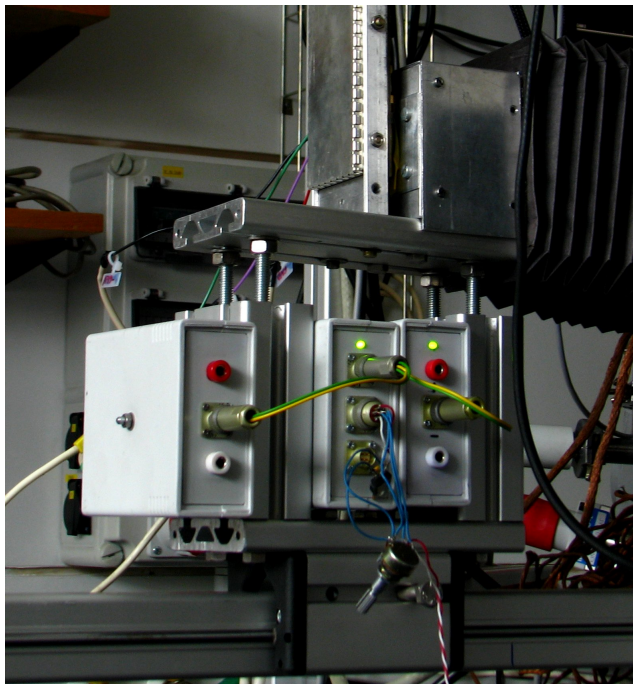
Obrázek 5.12: Převodní charakteristika regulovatelného zdroje 500 až 1000 V.

Všechny výše popsané zdroje byly úspěšně vyvinuty a otestovány. VN zdroje byly namontovány na aparaturu a jsou zde využívány. Na obrázku 5.14 pak můžeme vidět fotografii VN zdrojů při testování na aparatuře.

³Zapojení se mírně liší, neboť zapojení v regulovatelném zdroji bylo dodatečně upravováno.



Obrázek 5.13: Blokové schéma regulovatelného zdroje -6 kV .



Obrázek 5.14: Fotografie VN zdrojů při testování na aparatuře.

Kapitola 6

Metodika měření

V této kapitole se budu věnovat metodám, které jsem zvolil pro měření na wolframových prachových zrnech a způsobu zpracování naměřených dat.

Měrný náboj zrna při měření na původní aparatuře určujeme pomocí upraveného vztahu 3.3

$$\frac{Q}{m} = \pi^2 r_0^2 \frac{f_z f_a}{AV_A} C_{\text{ad}} \left(\frac{f_z}{f_a} \right) C_{\text{fr}} \left(\frac{f_{\text{ac}}}{f_{\text{pole}}} \right) C_{\text{sample}}(d_{\text{sample}}), \quad (6.1)$$

kde $r_0 = 1$ cm je poloměr „prstýnku“ kvadrupólu znázorněném na obrázku 3.3. f_z je naměřená frekvence prachového zrna v pasti ve směru osy symetrie z , f_a je frekvence střídavé složky napětí na pasti. V_A je efektivní hodnota napětí generovaného signálu a A je zesílení modulační destičky a vysokonapěťového zesilovače. Zesílení modulační destičky bylo na počátku roku 2013 upraveno v programu pro zpracování dat z hodnoty 1 na 0,99. Při měření s elektronkovým vysokonapěťovým zesilovačem je zesílení signálu 100, při měření s vysokonapěťovým zesilovačem QPS400 od CGC Instruments je zesílení 40.

Funkce C_{ad} představuje korekční funkci adiabatické aproximace použité při odvozování rovnice kvadrupólu. Pro korekční funkci platí

$$C_{\text{ad}} = 1 - \left(\frac{5 f_z}{4 f_a} \right)^2. \quad (6.2)$$

C_{fr} představuje korekční funkci na pól vysokonapěťového zesilovače, pro korekční funkci platí

$$C_{\text{fr}} = \sqrt{1 + \left(\frac{f_a}{f_{\text{pole}}} \right)^2}, \quad (6.3)$$

přičemž pro elektronkový vysokonapěťový zesilovač platí $f_{\text{pole}} \approx 31$ kHz a pro zesilovač QPS400 platí $f_{\text{pole}} = 2,5$ MHz.

Funkce C_{sample} provádí korekci na přivedený modulovaný signál, který má místo předpokládaného sinusového signálu tvar znázorněný na obrázku 3.4. Pro C_{sample} platí

$$C_{\text{sample}} = \frac{1}{1 - \frac{4}{3\pi} d_{\text{sample}}^3}. \quad (6.4)$$

Pokud je splněna podmínka $|\cos(2\pi f_a)| < d_{\text{sample}}$, tak je signál nulován.

Rovnice 6.1 a níže popsaná metodika měření platí až na konstanty také pro určení Q/m při měření na nově budované aparatuře.

6.1 Měření hmotnosti prachového zrna

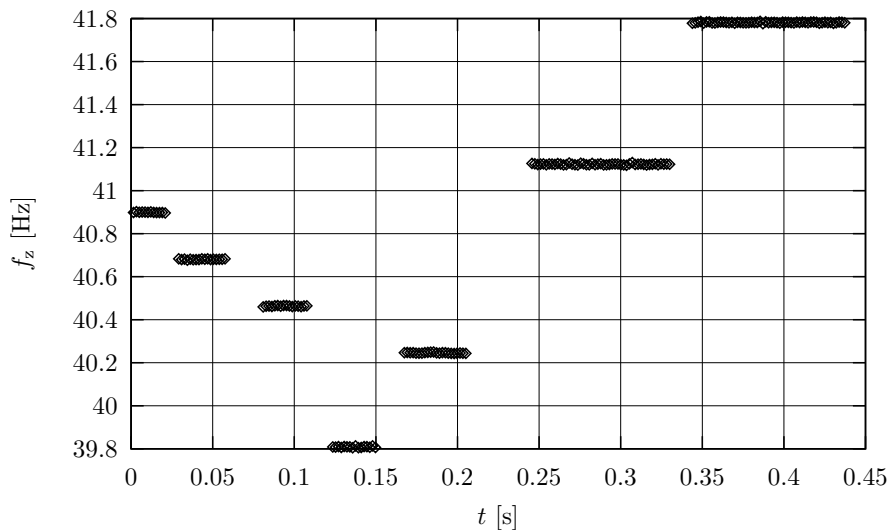
Hmotnost prachového zrna můžeme určit metodou, která je obdobná Millikanově experimentálnímu určení náboje elektronu zmiňovanému v úvodu této práce. Metodu používá ve své disertační práci například Žilavý [39]. Tato metoda měření nám umožňuje zrno zvážit před měřením volt-ampérové charakteristiky, která je popsána níže, a po ní. Můžeme tak případně odhalit, že dopadem iontů došlo k odprášení části zrna.

Při měření se snažíme prachové zrno co nejvíce vybit a následně na něj nechat dopadnout několik elektronů. Toho dosáhneme tím, že na elektronovém děle nastavíme malou energii elektronů a malé okénko modulace signálu, tedy malou hodnotu d_{sample} .

Hmotnost zrna určíme tak, že si vyjádříme náboj na prachovém zrnu jako

$$Q = Ne, N \in \mathbb{N}, \quad (6.5)$$

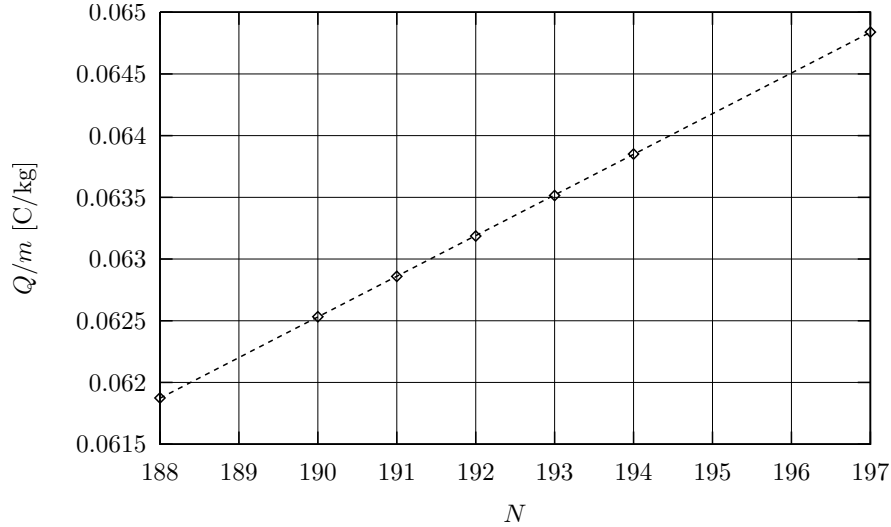
kde e je náboj elektronu. Měříme frekvenci f_z u jednotlivých přeskoků, ze které určíme pomocí vztahu 3.3 Q/m . Naměřené skoky ve frekvenci jsou znázorněny na obrázku 6.1. Po naměření dostatečného počtu přeskoků určíme pro všechny naměřené hodnoty $N_i e/m$, tak aby $\forall N_i$ platilo $N_i \in \mathbb{N}$. Určíme závislost Q/m na N_i a ze směrnice křivky vypočítáme hmotnost zrna. Závislost Q/m na počtu elektronů proložená přímkou je znázorněna na obrázku 6.2.



Obrázek 6.1: Skoky ve frekvenci při měření hmotnosti wolframového zrna.

6.2 Měření měrné kapacity

Měrnou kapacitu prachového zrna C/m můžeme určit z V-A charakteristiky bez nutnosti znalosti hustoty, poloměru či tvaru zrna. Postupujeme tak, že zrno nabijeme na vysoký potenciál (≈ 1 kV) proudem vysokoenergetických iontů, následně zrno bombardujeme ionty s menší energií, než je povrchový potenciál zrna. Ionty



Obrázek 6.2: Závislost Q/m na počtu elektronů N , jimiž bylo nabito prachové zrno při měření hmotnosti wolframového zrna.

nemají dostatečnou energii, aby mohly dopadat na prachové zrno, a dopadají na stěny kvadrupólu. Zde jsou vlivem sekundární iont-elektronové emise generovány sekundární elektrony, které mimo jiné dopadají na prachové zrno a vybíjí jej. Příklad vybíjecí charakteristiky, kterou jsem měřil na vzorku wolframových zrn je znázorněn na obrázku 6.3.

Při měření sledujeme $d(Q/m)/dt = dQ/dt \cdot 1/m$. Uvážíme-li definici elektrického proudu $I = dQ/dt$, můžeme mluvit o volt-ampérové charakteristice, která popisuje závislost $I/m(Q/m)$. Ke zjištění I/m používáme numerickou derivaci a fitování dat dvěma lineárními funkcemi. Příklad volt-ampérové charakteristiky je znázorněn na obrázku 6.4.

V okamžiku, kdy dojde ke zlomu v charakteristice, nastalo vybití zrna na potenciál primárních iontů. V daný okamžik t tak známe potenciál zrna $\Phi(t)$ a jeho měrný náboj $Q/m(t)$. Uvážením elementárního vztahu $Q = C\Phi$, kde C je kapacita zrna, můžeme vypočítat

$$\frac{C}{m} = \frac{Q}{m}(t) \frac{1}{\Phi(t)}. \quad (6.6)$$

Za předpokladu kulově symetrického prachového zrna můžeme s uvážením vztahu pro kapacitu koule

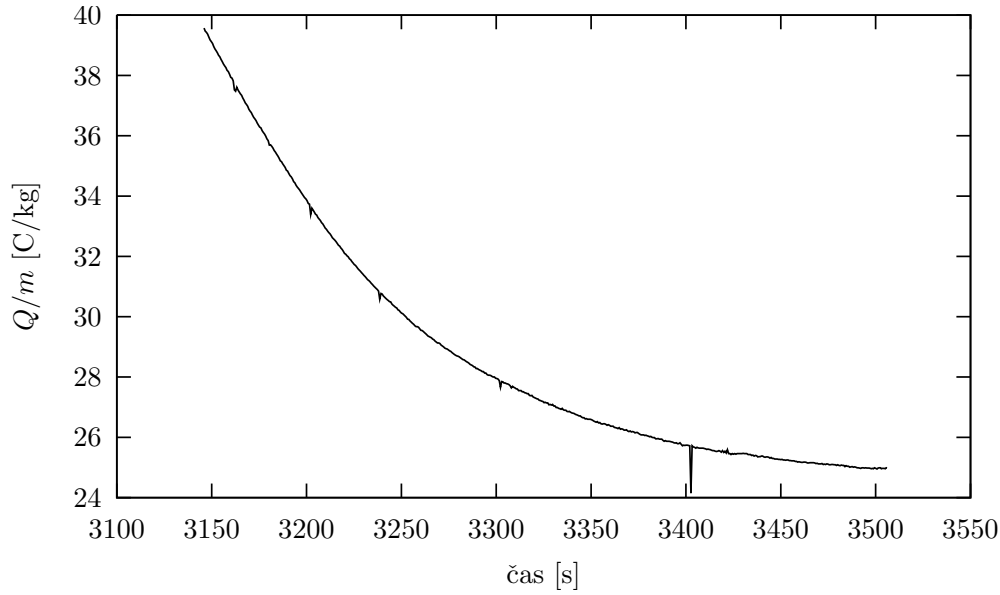
$$C_k = 4\pi\epsilon_0 r \quad (6.7)$$

při známé hmotnosti, respektive náboji zrna určit efektivní poloměr zrna pomocí vztahu

$$r = \frac{m}{4\pi\epsilon_0} \frac{Q}{m}(t) \frac{1}{\Phi(t)}. \quad (6.8)$$

Případně můžeme určit hustotu zrna vztahem

$$\varrho = \frac{48\pi^2\epsilon_0^3}{m^2} \left(\frac{\Phi(t)}{\frac{Q}{m}(t)} \right)^3. \quad (6.9)$$



Obrázek 6.3: Vybíjecí charakteristika měřená na wolframovém zrně ze vzorku A.

Naopak při známé hustotě materiálu ρ víme za předpokladu sférického tvaru zrna, ale bez nutnosti znalosti hmotnosti,

$$r = \sqrt{\frac{3\varepsilon_0}{\rho} \Phi(t) \frac{1}{\frac{Q}{m}(t)}} \quad (6.10)$$

a také

$$m = 4 \cdot \sqrt{3} \pi \frac{1}{\sqrt{\rho}} \left(\varepsilon_0 \frac{\Phi(t)}{\frac{Q}{m}(t)} \right)^{3/2}. \quad (6.11)$$

Pokud se nejedná o kulově symetrické zrně, můžeme určit pouze C/m . Vypočtený poloměr zrna r , hustota ρ či hmotnost m nám dávají pouze dolní odhady pro prachové zrně.

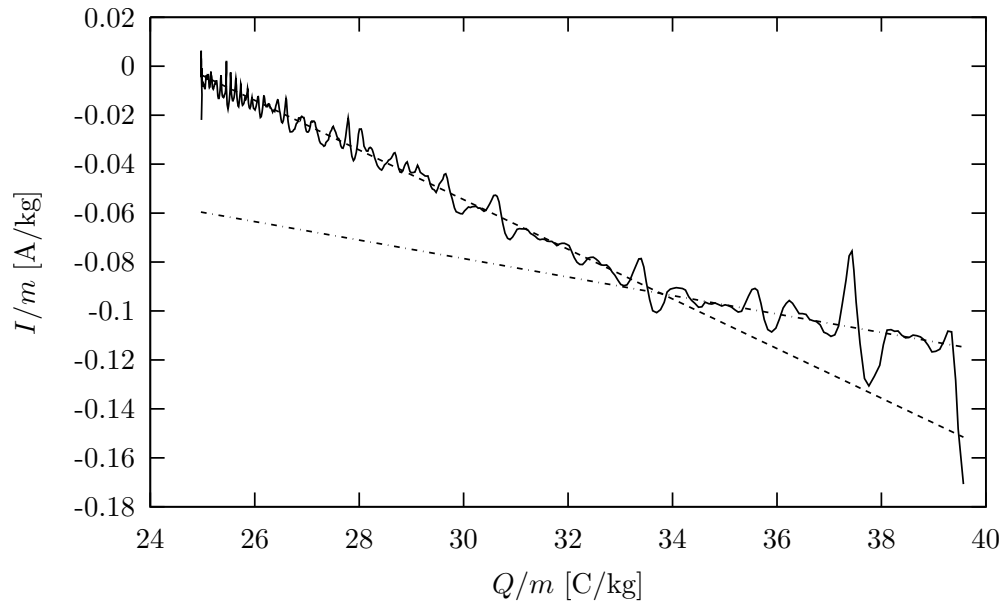
Tuto metodu můžeme obdobně využít také pokud máme prachové zrně nabité na záporný potenciál. Zrně pak bombardujeme elektrony, které však na něj nedopadají, ovšem při srážkách elektronů se zbytkovým plynem vznikají kladné ionty, které zrně vybíjejí. Další postup je obdobný jako pro kladně nabitá zrně.

6.3 Určení povrchového potenciálu

Pomocí postupu popsaného v úvodu této kapitoly můžeme určit měrný náboj zrna. Při úvahách je však vhodnější pracovat s povrchovým potenciálem zrna, ten můžeme vyjádřit úpravou vztahu 6.6 jako

$$\Phi = \frac{\frac{Q}{m}}{\frac{C}{m}}, \quad (6.12)$$

přičemž C/m můžeme určit z V-A charakteristiky popsané výše. Pro kulově symetrické zrně o poloměru r můžeme kapacitu vyjádřit vztahem 6.7. Dostaneme



Obrázek 6.4: V-A charakteristika měřená na wolframovém zrně ze vzorku A.

pak vztah pro potenciál

$$\Phi = \frac{\varrho r^2 Q}{3\varepsilon_0 m}, \quad (6.13)$$

přičemž ϱ je hustota materiálu prachového zrna.

Kapitola 7

Výsledky a diskuze

Měření nabíjecích charakteristik na wolframových zrnech jsem prováděl na původní aparatuře, která je popsána v kapitole 3. Při měření byl použit wolframový prach ze vzorku z Heidelbergu (vzorky A). Byla změřena volt-ampérová křivka a hmotnosti zrn pomocí metod popsaných v předchozí kapitole. Dále byla měřena elektronová rovnovážná charakteristika, kdy necháme na prachové zrno dopadat elektrony s primární energií E_p a měříme rovnovážný měrný náboj Q/m . Povrchový potenciál je v našem případě díky sekundární emisi kladný.

Z naměřených dat byla vypočtena mimo jiné také hustota materiálu zrna pomocí vztahu 6.9. Výsledná hodnota byla řádově menší, proto bylo provedeno měření také na wolframových zrnech od firmy Sigma–Aldrich (vzorky B), které jsou obecně menší. Výrobce udává průměr zrn 0,6 až 1 μm při čistotě 99.9%.

7.1 Měření na wolframových zrnech ze vzorků A

Při měření na wolframových zrnech α , β a γ ze vzorků A se podařilo naměřit elektronovou rovnovážné charakteristiky, které jsou znázorněny na obrázku 7.1. Pro částice β a γ byla změřena také hmotnost pomocí metody popsané v kapitole 6.1. Hmotnost zrna β vyšla

$$m_\beta = 2,80 \cdot 10^{-15} \text{ kg}$$

a u zrna γ vyšla

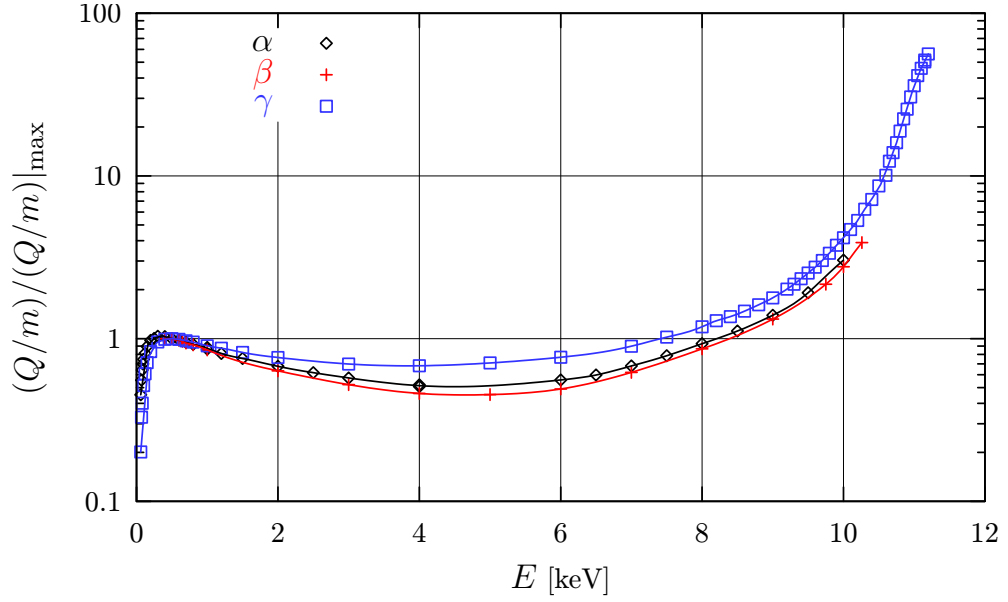
$$m_\gamma = 4,87 \cdot 10^{-16} \text{ kg}.$$

Pro další prachové zrno byl naměřen měrný náboj $Q/m = 0,35 \text{ C} \cdot \text{kg}^{-1}$ pro maximum na $E = 500 \text{ eV}$ a V-A charakteristika. Na obrázku 6.3 můžeme vidět vybíjecí charakteristiku tohoto zrna a na obrázku 6.4 je znázorněna V-A charakteristika, kterou jsem dostal po provedení numerické derivace vybíjecí charakteristiky. Skok ve V-A charakteristice nastal pro

$$\frac{Q}{m} = 34 \text{ C} \cdot \text{kg}^{-1}$$

při dopadu iontů s primární energií 700 eV. Ze vztahu 6.6 jsem určil potenciál prachového zrna v maximum

$$\Phi_{\text{max}} = 7,2 \text{ V}$$



Obrázek 7.1: Elektronové rovnovážné charakteristiky wolframových zrn vzorku A.

a měrnou kapacitu

$$\frac{C}{m} = 0,102 \text{ F} \cdot \text{kg}^{-1}.$$

Vzhledem k tomu, že se jedná o zrna ze stejného vzorku, budeme předpokládat, že všechna zrna mají stejný potenciál v maximu. Pro zrna β a γ pak můžu po dosazení do vztahu 6.9 určit spodní odhad hodnoty zrn. Pro zrno β bylo Q/m v maximu $Q/m_{\beta\text{max}} = 1,82 \cdot 10^{-1} \text{ C} \cdot \text{kg}^{-1}$ a pro zrno γ bylo Q/m v maximu $Q/m_{\gamma\text{max}} = 7,37 \cdot 10^{-1} \text{ C} \cdot \text{kg}^{-1}$. Dostávám tak pro zrno β hustotu

$$\rho_{\beta} = 2593 \text{ kg} \cdot \text{m}^{-3}$$

a ze vztahu 6.8 poloměr

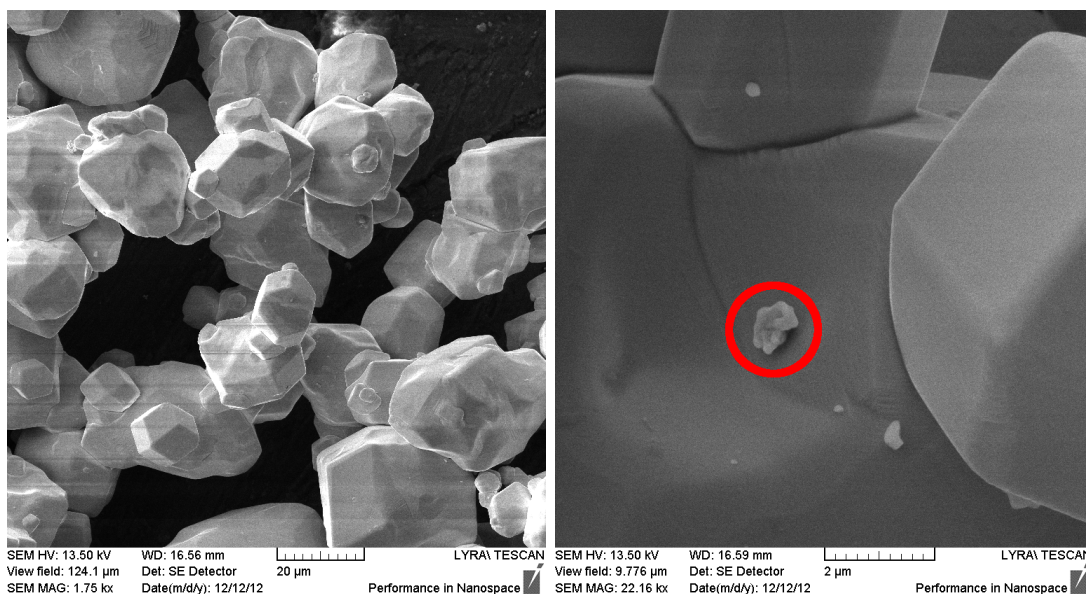
$$r_{\beta} = 6,36 \cdot 10^{-7} \text{ m}.$$

Obdobně dostávám pro zrno γ

$$\rho_{\gamma} = 1307 \text{ kg} \cdot \text{m}^{-3}.$$

$$r_{\gamma} = 4,45 \cdot 10^{-7} \text{ m}.$$

Odhadované hodnoty hustoty jsou výrazně nižší než tabulková hodnota $\rho = 19250 \text{ kg} \cdot \text{m}^{-3}$. To může být způsobeno různými příčinami. Prachové zrno, na kterém bylo prováděno měření, není z wolframu, tvar prachového zrna není sférický, zrno je duté či povrch zrna je porézní. Byla proto provedena analýza použitých prachových zrn pomocí rastrovacího elektronového mikroskopu (SEM) a pomocí disperzní rentgenové spektroskopie (EDX). Použitý prachový prášek obsahuje zrna různých velikostí. Teoretický poloměr zrna $r \approx 1 \mu\text{m}$, byť se pravděpodobně nejedná o sférická zrna, nám říká, na jak velká zrna se máme zaměřit. Na obrázku 7.2 lze vidět, že zrna s průměrem $\approx 20 \mu\text{m}$ jsou v prvním přiblížení sférická a



Obrázek 7.2: Analýza wolframových zrn ze vzorku A pomocí SEMu.

kompaktní. Zrna s rozměry menšími než $\approx 1 \mu\text{m}$ mají složitější (nekonvexní) a vypadají spíše jako agregáty.

Rozdílná struktura malých zrn vzbuzuje obavy, že malá zrna nejsou z wolframu. Použitá analýza EDX, jejíž výsledky jsou znázorněny na obrázku 7.3, odhalila dle očekávání přítomnost wolframu. Vidíme zde však i přítomnost kyslíku a uhlíku, což jsou materiály, jež jsou pravděpodobně naadsorbované na povrchu zrn. Měření byla prováděna elektrony s primární energií 13,5 keV.

Vzhledem k nejasnostem ohledně složení prachových zrn byla provedena další měření s jiným vzorkem prachových zrn. Tato měření jsou popsána dále.

7.2 Měření na wolframových zrnech ze vzorků B

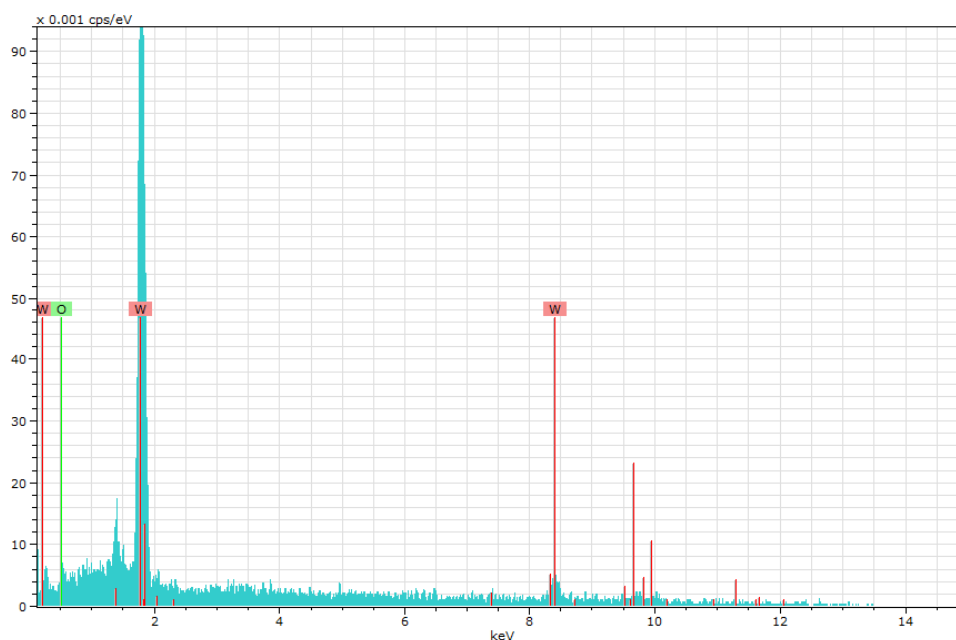
Prachové zrna vzorků B měly výrobcem garantován průměr zrn 0,6 až $1 \mu\text{m}$. Zároveň byla garantována čistota 99,9% Na prachových zrnech vzorků B se rozptylovalo méně světla, než u vzorků A, což mělo, spolu se stářím obrazového zesilovače, za následek problémy s elektrickým tlumením kmitů zrna. Přesto byly naměřeny elektronové rovnovážné charakteristiky u třech prachových zrn a jedno ze zrn (zrno ε) bylo zváženo. Hmotnost zrna byla určena jako

$$m = 3,3 \cdot 10^{-15} \text{ kg}.$$

Poměr Q/m v maximu vyšel pro toto zrno $Q/m = 2,42 \text{ C} \cdot \text{kg}^{-1}$. Budeme-li postupovat stejně jako v případě u zrn vzorků A a budeme předpokládat potenciál zrna v maximu $\Phi = 7,2 \text{ V}$ určíme

$$\rho_\varepsilon = 794 \text{ kg} \cdot \text{m}^{-3},$$

$$r_\varepsilon = 9,97 \cdot 10^{-7} \text{ m}.$$



Obrázek 7.3: Analýza wolframových zrn ze vzorku A pomocí EDX.

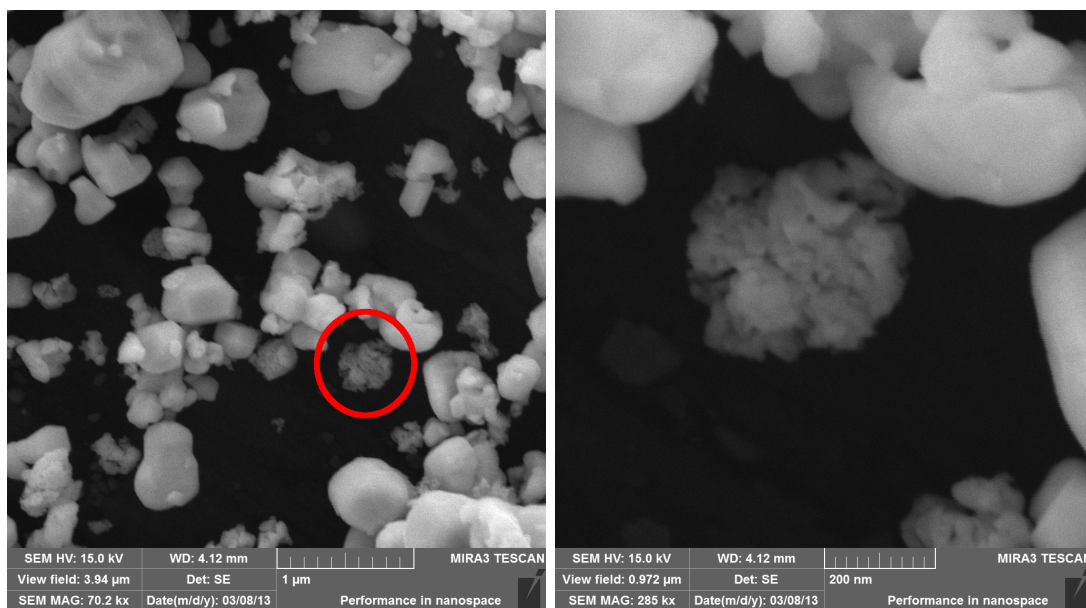
U wolframových zrn vzorků B byla také provedena analýza použitých prachových zrn pomocí SEMu a EDX. Výsledky ze SEMu jsou znázorněny na obrázku 7.4 a data z analýzy EDX lze nalézt na obrázku 7.5. Jak můžeme vidět na obrázcích ze SEMu, prachová zrna vzorku B jsou více sférická, nicméně i zde si můžeme pro menší zrna všimnout značně nesférických zrn jako v případě wolframu vzorku A. Z analýzy EDX jsme dostali obdobné výsledky jako u vzorku wolframu ze vzorku A, vidíme zde tedy přítomnost wolframu, kyslíku, uhlíku a hliníku z podložky.

7.3 Elektronové rovnovážné charakteristiky

Při dopadu elektronů na povrch zrna se ustaví určitý potenciál Φ a náboj na zrnu se již nemění. Došlo tak k vyrovnání proudu primárních elektronů dopadajících na zrno a proudu sekundárních elektronů opouštějících zrno. Na obrázku 7.6 jsou znázorněny elektronové rovnovážné charakteristiky u zrn vzorků A a B. Charakteristiky byly normovány hodnotou Q/m v maximu. Pro malé energie můžeme předpokládat, že elektronové rovnovážné charakteristiky budou záviset převážně na koeficientu sekundární emise $\sigma(E_p)$.

Na obrázku 7.7 je detail v okolí prvního *peaku*. Pro energie > 500 eV jsou charakteristiky obdobné. Pro menší energie vidíme u zrn ε a ζ odchylku. Ta je pravděpodobně způsobena špatným zaměřením elektronového děla, které se projevuje u malých hodnot energie elektronů nezanedbatelnou emisí pozadových proudů.

Na obrázku 7.8 je závislost koeficientu sekundární emise σ na energii primárních elektronů, která je převzata z Bronštějna [51]. Vidíme, že námi naměřené maximum se liší přibližně o -300 eV. Vliv závislosti úhlu dopadu primárního



Obrázek 7.4: Analýza wolframových zrn vzorků B pomocí SEMu. Na fotce v pravé části je detail zakroužkovaného prachového zrna z fotky v levé části.

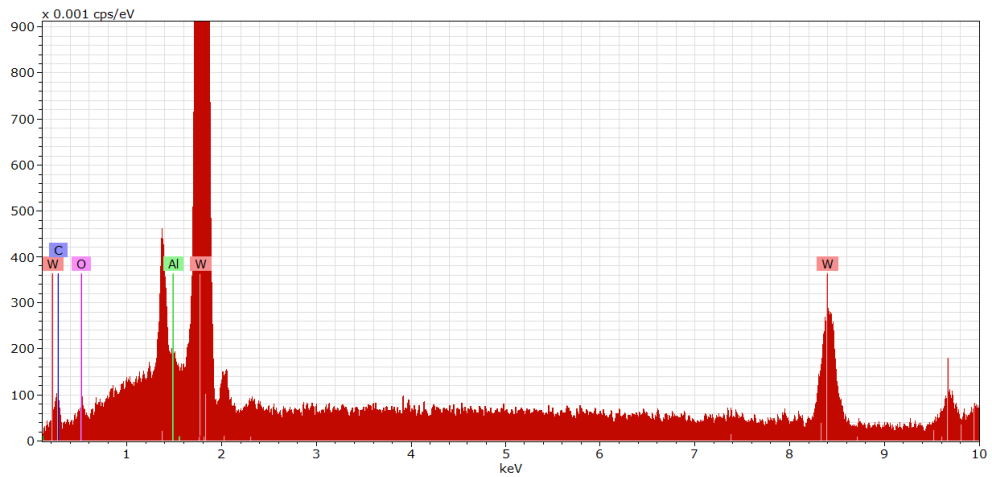
elektronu na prachové zrno se obvykle projevuje posunem na opačnou stranu, jak uvádí například Draine [52] či Richterová [23]. Posun tedy pravděpodobně není způsoben tímto vlivem, ale může být zapříčiněn povrchovou vrstvou oxidu. Další důvod může být tvar a poréznost povrchu, který má za následek, že elektrony emitované sekundární elektronovou emisí jsou opět zachyceny prachovým zrnem.

Nárůst pro vyšší energie je způsoben emisí elektronů ze zadní strany zrna, respektive transmisí elektronů skrz zrno, což bylo diskutováno v úvodu této práce. Tyto výsledky experimentálně potvrzují teoretické výpočty rovnovážného potenciálu prachu v plazmatu v tokamakuprovedené na základě modelu prezentovaném Vaverkou a kol. [53]. Z obou přístupů vyplývá, že se při interakci s energetickými elektrony mohou dvě prachová zrna nabít na různé povrchové potenciály, i když jsou ze stejného materiálu. Tento potenciál závisí na velikosti zrn, na jejich přesném tvaru a pravděpodobně i na kvalitě povrchu.

7.4 Rozdílná hustota wolframových zrn

Analýza pomocí SEMu a EDX naznačuje, že použité vzorky obsahují pouze wolframová zrna. Fakt, že maxima prvního *peaku* elektronových nabíjecích charakteristik byla naměřena pro stejné energie, naznačuje, že se jedná o zrna ze stejného materiálu. Měření probíhala pro dva různé vzorky, je tedy nepravděpodobné, že by se jednalo o kontaminanty, které se do prachových zrn dostaly například při výrobě. Z elektronových nabíjecích charakteristik však nemůžeme jednoznačně říci, že se jedná o wolfram.

Výsledná velmi malá hustota materiálu, která byla vypočítána, je tedy pravděpodobně způsobena tvarem, respektive pórovitostí použitých prachových zrn, jak



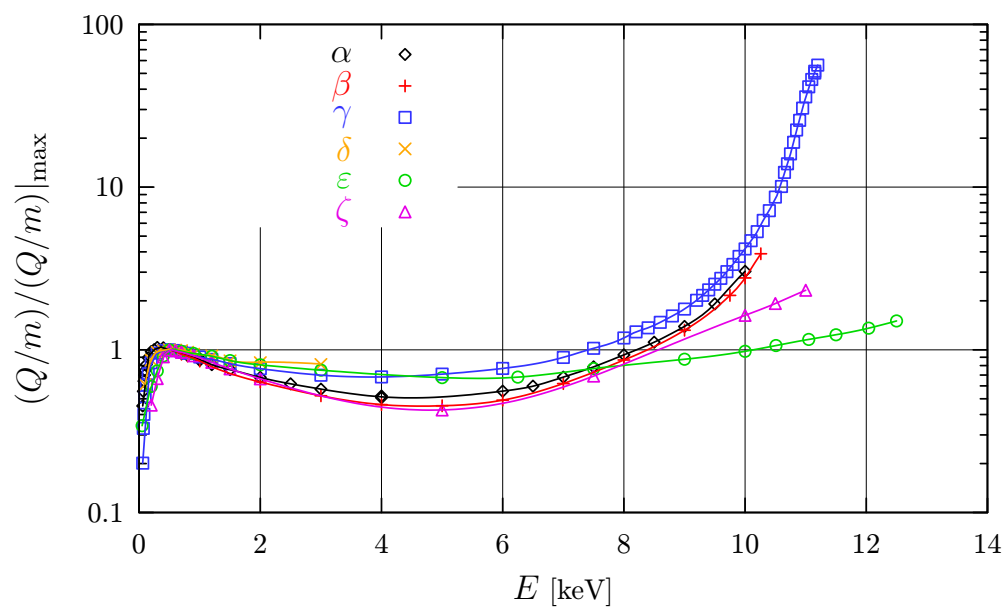
Obrázek 7.5: Analýza wolframových zrn vzorků B pomocí EDX.

je vidět na obrázcích 7.2 a 7.4. Pro pórovitá zrna však nepředpokládáme, že jejich měrná kapacita bude řádově vyšší. Svou roli tak pravděpodobně hraje také oxid na povrchu zrna. Porézní zrno by mohlo být prooxidováno více. Je ovšem nutné dodat, že hustota oxidů wolframu $\rho_{\text{WO}_2} = 10800 \text{ kg} \cdot \text{m}^{-3}$ a $\rho_{\text{WO}_3} = 7200 \text{ kg} \cdot \text{m}^{-3}$ nejsou až tak malé, aby přesvědčivě vysvětlily vypočítanou hustotu.

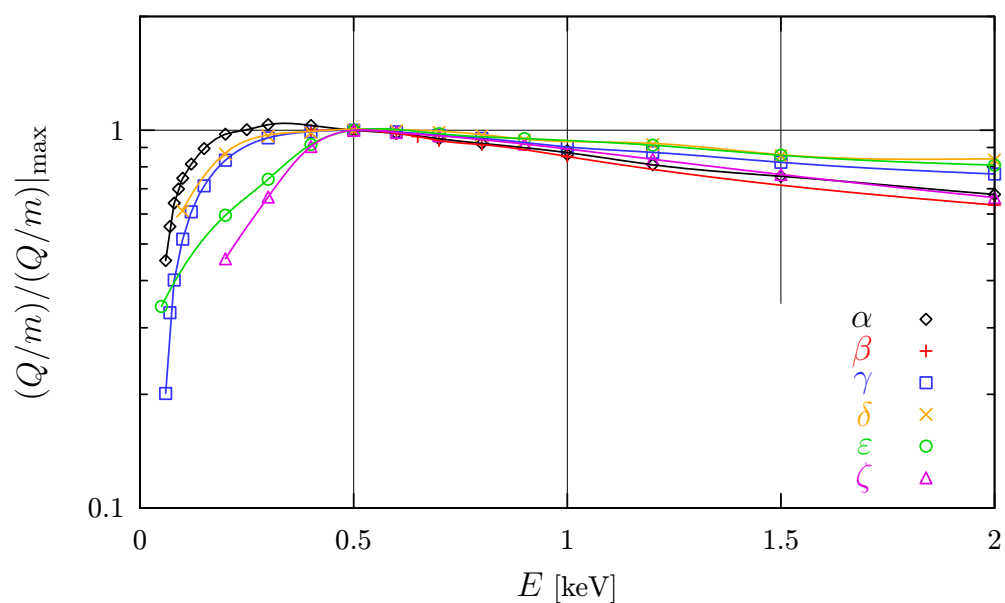
Abychom mohli jednoznačně určit příčinu malé hodnoty hustoty, bylo by vhodné provést měření na větších zrnech, to však v naší aparatuře není možné, neboť větší zrna budou zákonitě také těžší. Tato zrna budou mít nízké Q/m a nebudou . Další možností by bylo provést více měření, neboť u vzorku B jsou na obrázku ze SEMu 7.4 vidět také sférická zrna velikosti $\approx 0,1 \mu\text{m}$. Teoretickou možností by bylo určovat tvar prachového zrna z časového průběhu intenzity světla rozptýleného na prachovém zrně, této problematice se však zatím nikdo nevěnoval. Nejvýhodnější by bylo mít možnost zachytit prachové zrno, na kterém probíhalo měření pro další analýzu, například právě v SEMu. To však stávající konstrukce aparatury neumožňuje.

7.5 Ověření funkce aktivního tlumení

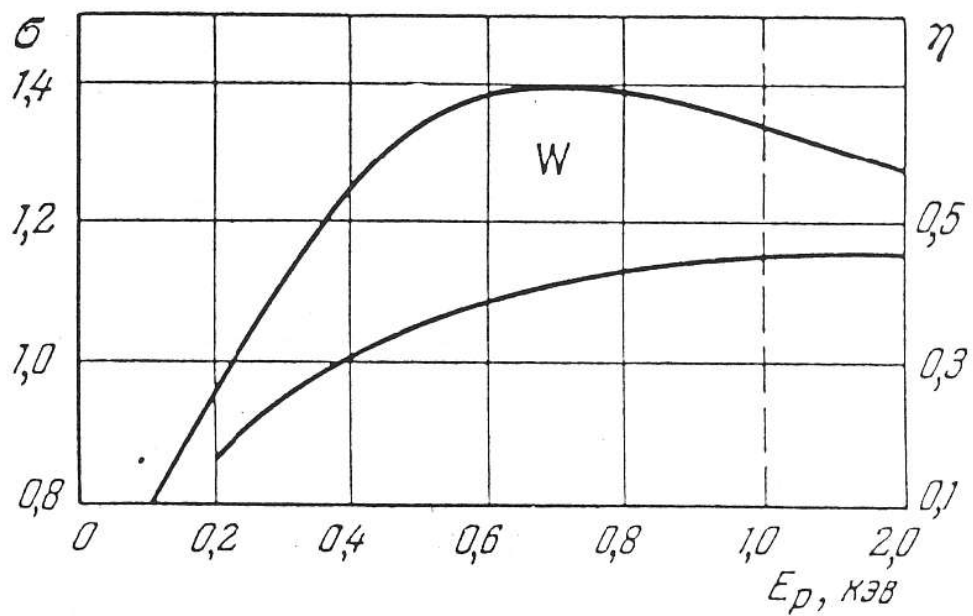
Funkce aktivního elektronického tlumení byla ověřena tak, že se wolframové zrno nejdříve rozkmitalo a po té bylo zapnuto tlumení. Bylo pozorováno, že se prachové zrno ztlumilo do bodu. Průběh naměřeného polohového signálu zrna ve směru z při aktivním tlumení je znázorněn na obrázku 7.9.



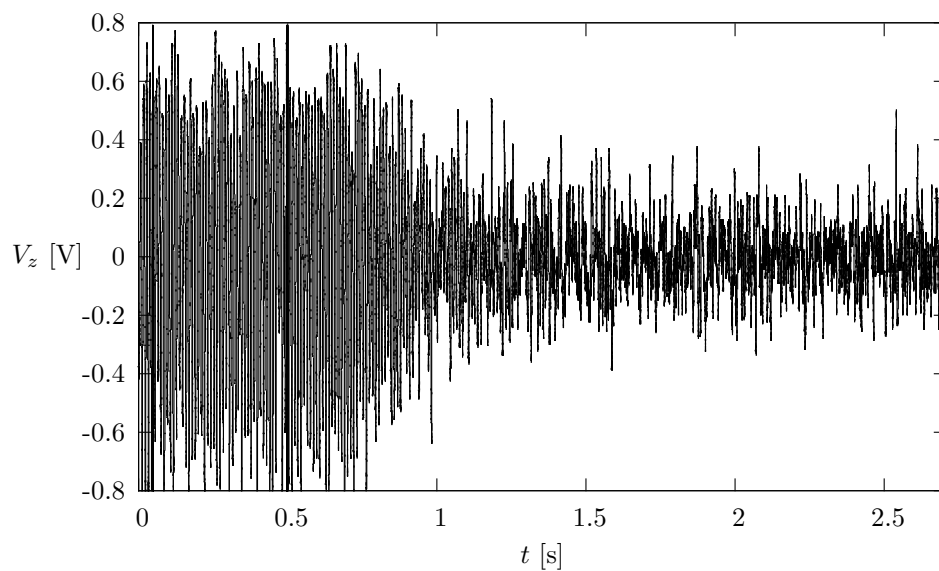
Obrázek 7.6: Elektronové rovnovážné charakteristiky wolframových zrn vzorků A (zrna α , β , γ) a vzorků B (zrno δ , ε , ζ).



Obrázek 7.7: Detail elektronových rovnovážných charakteristik wolframových zrn vzorků A (zrna α , β , γ) a vzorků B (zrno δ , ε , ζ) v okolí maxima.



Obrázek 7.8: Závislost sekundární elektronové emise na energii primárních elektronů pro planární vzorek (převzato z [51]).



Obrázek 7.9: Průběh polohového signálu zrna ve směru z při aktivním tlumení.

Závěr

Předložená diplomová práce se zabývá studiem nabíjecích procesů na wolframových zrnech. Wolfram je materiál, který bude hojně využit při stavbě tokamaku ITER. Předpokládá se, že bude hlavním konstrukčním materiálem jak takzvané první stěny tak i divertoru tokamaku, jak uvádí například Roth a kol. [13].

Pro studium jsme použili dva typy wolframových zrn. Na vzorku A jsme z měření určili hodnotu pro hustotu wolframu řádově nižší, než je tabulková hodnota. Z těchto důvodů jsme měření zopakovali pro zrna ze vzorku B, ovšem se stejným výsledkem. Maximum elektronové rovnovážné charakteristiky sekundární emise bylo naměřeno pro hodnotu primární energie $E_p = 500$ eV. Shodnost polohy maxim a jejich blízkého okolí značí, že se ve všech případech jednalo o zrna ze stejného materiálu.

Rozdíl naměřeného maxima oproti maximu koeficientu sekundární emise u planárního vzorku znázorněném na obrázku 7.8, jak jej uvádí Bronštejn [51], se liší přibližně o -300 eV. Po provedené analýze zrn pomocí SEMu a EDX předpokládáme, že rozdíl ve vypočtené hustotě je částečně způsoben porézností prachových zrn. Další příčinou je pravděpodobně přítomnost oxidu wolframu na povrchu zrna, kterou není možné spolehlivě detekovat pomocí EDX spektrometru, neboť sekundární emise ovlivní již několik málo povrchových vrstev. U této metody s takovou citlivostí počítat nemůžeme. Získané experimentální výsledky odpovídají teoretickým výpočtům Vaverky a kol. [53].

Část předložené práce byla věnována konstrukci nově budované aparatury pro studium nabíjecích procesů na prachových zrnech. Pro tuto aparaturu byl navržen a zkonstruován systém pro optickou detekci. Hlavním úkolem bylo vyvinout obvod pro regulaci obrazového zesilovače. Navrhli jsme řídicí zdroj a vysokonapěťové zdroje. Řídicí zdroj vycházel z konstrukce použité v původní aparatuře, ke které byla přidána digitální část umožňující větší variabilitu při regulaci a komunikaci zařízení s akvizičním systémem.

Systém vysokonapěťových zdrojů sestává ze zdroje -6 kV, 200 V a regulovatelného zdroje 500 až 1000 V. Zdroje byly navrhovány s ohledem na požadovanou vysokou elektrickou pevnost. Vlastní konstrukce zdrojů umožnila vhodně oddělit digitální a analogovou zem a snížit tak nebezpečí rušení celého systému aparatury. Jednotlivé části byly samostatně odzkoušeny. Vysokonapěťové zdroje byly již instalovány na aparaturu a jsou zde používány. Řídicí zdroj byl samostatně odzkoušen a po dodání dalších částí akvizičního systému bude plně využíván.

Závěrem je třeba poznamenat, že měření wolframových zrn jsme prováděli na původní aparatuře, protože, přes včasné dokončení mých úkolů spojených s budováním nové aparatury, některé součásti jejího měřicího systému nebyly včas realizovány.

Literatura

- [1] Mendis D. A.: Physics of dusty plasmas: An historical overview, *Adv. Dusty Plasmas*, pp. 3–19, 1997.
- [2] Williams D. A., Herbs E.: *It's a dusty Universe: surface science in space*, *Surface Science*, 500, pp. 823–837, 2002.
- [3] Millikan R. A.: *On the Elementary Electrical Charge and the Avogadro Constant*, *Phys. Rev.*, 32, pp. 348–397, 1911.
- [4] Grün E., Gustafson Bo Å. S., Dermott S. F., Fechtig H.: *Interplanetary Dust*, Springer, New York 2001.
- [5] Grün E., Švestka J.: *Physics of Interplanetary and Interstellar Dust*, *Space Science Reviews*, 78, pp. 347–360, 1996.
- [6] Burns J. A., Lamy P. L., Soter S.: *Radiation Forces on Small Particles in the Solar System*, *Icarus*, 40(1), pp. 1–48, 1979.
- [7] Horanyi M.: *Charged Dust Dynamics in the Solar System*, *Annual Review of Astronomy and Astrophysics*, 34, pp. 383–418, 1996.
- [8] Tsytovich V. N., Morfill G. E., Thomas H.: *Complex Plasmas: I. Complex Plasmas as Unusual State of Matter*, *Plasma Physics Reports*, 28(8) , pp. 623–651, 2002.
- [9] Girard J.-Ph., Garin P., Taylor N., Uzan-Elbez J., Rodriguez-Rodrigo L., Gulden W.: *ITER, safety and licensing*, *Fusion Engineering and Design*, 82, pp. 506–510, 2007.
- [10] Krasheninnikov S. I., Smirnov R. D., Rudakov D. L.: *Dust in magnetic fusion devices*, *Plasma Phys. Control. Fusion*, 53, 2011.
- [11] Morfill G., Rätz C., Li Y.-F., Hu J. S., Ling B. L., Gao X. and Horányi M.: *Dust capture experiment in HT-7*, *New Journal of Physics* 11, 113041, 2009.
- [12] Shimomura Y.: *ITER and plasma surface interaction issues in a fusion reactor*, *Journal of Nuclear Materials*, 363–365, pp. 467–475, 2007.
- [13] Roth J., Tsitrone E., Loarte A., Loarer Th., Counsell G., Neu R., Philipps V., Brezinsek S., Lehnen M., Coad P., Grisolia Ch., Schmid K., Krieger K., Kallenbach A., Lipschultz B., Doerner R., Causey R., Alimov V., Shu W., Ogorodnikova O., Kirschner A., Federici G., Kukushkin A., EFDA PWI

- Task Force, ITER PWI Team, Fusion for Energy, ITPA SOL/DIV: *Recent analysis of key plasma wall interactions issues for ITER*, Journal of Nuclear Materials 390–391, 1–9, 2009.
- [14] Sharpe J. P., Rohde V., The ASDEX-Upgrade Experiment Team b, Sagara A., Suzuki H., Komori A., Motojima O., The LHD Experimental Group: *Characterization of dust collected from ASDEX-Upgrade and LHD*, Journal of Nuclear Materials 313–316, 455–459, 2003.
- [15] West W.P., Bray B.D.: *Correlation of submicron dust observed in DIII-D during plasma operation with plasma operating parameters*, Journal of Nuclear Materials 363–365, 107–111, 2007.
- [16] Temmerman G. De, Bacharis M., Dowling J. and Lisgo S.: *Dust creation and transport in MAST*, Nucl. Fusion 50, 105012, 2010.
- [17] Smirnov R. D., Pigarov A. Yu, Rosenberg M., Krasheninnikov S. I. and Mendis D. A.: *Modelling of dynamics and transport of carbon dust particles in tokamaks*, Plasma Phys. Control. Fusion 49, 347–371, 2007.
- [18] Eckertová L. a kol.: *Fyzikální elektronika pevných látek*, Karolinum, Praha 1992.
- [19] Allen J. E.: *Probe Theory–The Orbital Motion Approach* Physica Scripta., 45, pp. 497–503, 1992.
- [20] Tomková E.: Fyzika povrchů, materiály ke přednášce KFPP MFF UK, http://physics.mff.cuni.cz/kfpp/skripta/Fyzika_povrchu/, 2002.
- [21] Seiler H.: *Secondary electron emission in the scanning electron microscope*, J. Appl. Phys. 54, 1983.
- [22] Sternglass E.: *Theory of secondary electron emission under electron bombardment*, Scientific Paper 6-94410-2-P9, Westinghouse Research Laboratories, Pittsburgh 35, 1957.
- [23] Richterová I., Pavlů J., Němeček Z., Šafránková J.: *Model of secondary emission and its application on the charging of gold dust grains*, Physical Review B, 74, 235430, 2006.
- [24] Chow V. W., Mendis D. A., Rosenberg M.: *Secondary Emission from Small Dust Grains at High Electron Energies* IEEE Transactions on Plasma Science, 22(2), 1994.
- [25] Baragiola R.A.: *Principles and mechanism of ion induced electron emission*, Nucl. Instrum. Methods Phys. Res., Sect. B, 78(4), pp. 223-238, 1993.
- [26] Fowler R. H., Nordheim L.: *Electron Emission in Intense Electric Fields* Proc. R. Soc. Lond. A, 119, 1928.
- [27] Pavlů J., Němeček Z., Šafránková J., Čermák I.: *Emissions From Nonconducting Negatively Charged Dust Grains*, IEEE Transactions on Plasma Science, 32(4), 2004.

- [28] Jeřáb M., Richterová I., Pavlů J., Šafránková J., Němeček Z.: *The Study of Dust-Grain's Field Ion Emission*, WDS'05 Proceedings of Contributed Papers, Part II, 195-299, 2005.
- [29] Pavlů, Velyhan A., Richterová I., Šafránková J., Němeček Z., Wild J., Jeřáb M.: *Ion beam effects on dust grains: 2–Influence of charging history*, Vacuum, 80, 542–547, 2006.
- [30] Sternovsky Z., Němeček Z., Šafránková J., Velyhan A.: *Ion Field Emission from Micrometer-Sized Spherical Glass Grains*, IEEE Transactions on Plasma Science, 29(2), 2001.
- [31] Whipple E.C. Jr.: *The equilibrium electric potential of a body in the upper atmosphere and in interplanetary space*, Ph.D. thesis, The George Washington University, 1965.
- [32] Čermák I.: *Laboruntersuchung elektrischer Aufladung kleiner Staubteilchen*, disertační práce, MPI-K Heidelberg, 1994.
- [33] Paul W., Steinwedel H.: *Quadrupole mass spectrometer*, German Patent Nr. 944 900, 1956; US Patent 2 939 952, June 1960.
- [34] Paul W.: *Electromagnetic Traps for Charged and Neutral Particles*, Nobel Lecture, December 8, 1989.
- [35] Čermák I., Pavlů J., Žilavý P., Němeček Z., Šafránková J., Richterová I.: *3D Electrodynamic Quadrupole: A Nondestructive Analysis of Single Dust Grains*, WDS'04 Proceedings of Contributed Papers, Part II, 279–286, 2004.
- [36] Pavlů J., Němeček Z., Šafránková J., Richterová I.: *Dust Charging in Space: A Survey of Laboratory Simulations*, WDS'05 Proceedings of Contributed Papers, Part II, 273–284, 2005.
- [37] Gerlich D.: *Inhomogenous RF Fields: A Versatile Tool for the Study of Processes with Slow Ions*, Advances in Chemical Physics, LXXXII, 1992.
- [38] Pavlů J.: *Studium elementárních procesů v prachovém plazmatu*, diplomová práce, KEVF MFF UK, Praha 2001.
- [39] Žilavý P.: *Nabíjení prachových částic*, disertační práce, KEVF MFF UK, Praha, 2001.
- [40] Beránek M.: *Systém pro levitaci prachových zrn*, diplomová práce, KFPP MFF UK, Praha 2007.
- [41] Jeřáb M.: *Laboratorní studium polní iontové emise z prachových zrn*, disertační práce, KFPP MFF UK, Praha 2011.
- [42] Vaverka J.: *Návrh systému detekce oscilací prachového zrna a jeho využití pro studium iontové emise*, diplomová práce, KFPP MFF UK, Praha 2008.

- [43] *Image Intensifiers*, datasheet, Hamamatsu Photonics K.K., Electron Tube Division, Japan, rev. Apr. 2008.
http://www.hamamatsu.com/resources/pdf/etd/II_TII0004E02.pdf,
 15. 3. 2012.
- [44] Pechal S.: *Pětimístný voltmetr pro PC*, Praktická elektronika Amatérské radio, Roč. 18(62), č. 1, pp. 12–15, 2013.
- [45] *ZY11 – ZY200 Silicon Power Zener Diode*, datasheet, Diodes IncorporatedTM, DS21406 Rev. E-3, 2013.
http://www.datasheetcatalog.org/datasheets/70/373744_DS.pdf, 16.
 11. 2012.
- [46] *Katalog EZK, Elektrické součástky, stavebnice a moduly*, katalog, Elektronika Zdeněk Krčmář, 2007. http://www.ezk.cz/katalog_ezk_2007.zip 3.
 2. 2012.
- [47] *Silicone Sealant*, Safety Data Sheet, Kontakt chemie, CRC Industries Europe bvba.
<http://www.gme.cz/dokumentace/742/742-010/dsh.742-010.1.pdf> 2. 3.
 2013 .
- [48] *6-Pin Phototransistor Optocouplers*, datasheet, Fairchild Semiconductor Corporation, 12/06/2000.
<http://www.alldatasheet.com/datasheet-pdf/pdf/50884/FAIRCHILD/CNX82.html>, 2. 3. 2013.
- [49] Doleček J.: *Moderní učebnice elektroniky 6. díl - Kmitočtové filtry, generátory signálů a převodníky dat*, BEN - technická literatura, Praha 2009.
- [50] *LT1173, Micropower DC/DC Converter Adjustable and Fixed 5 V, 12 V*, datasheet, Linear Technology Corporation, 1994.
<http://www.linear.com/product/LT1173> 4. 2. 2013.
- [51] Bronštejn I. M., Frajman B. S.: *Vtóričnaja elektronnaja emissija*, Nauka, Moskva, 1969.
- [52] Draine, B. T., Salpeter, E. E.: *On the physics of dust grains in hot gas*, Astrophysical Journal, 1(231), pp. 77–94, 1979.
- [53] Vaverka J., Richterová I., Pavlů J., Šafránková J., Němeček Z.: *Tokamak born dust: Analysis and calculation of an equilibrium potential*, Nucl. Fusion, zasláno do tisku, 2013.

Příloha A

Obsah příloženého CD

abstrakt_cz.txt *Abstrakt práce v českém jazyku, kódování UTF-8.*
abstrakt_en.txt *Abstrakt práce v angličtině.*
automatizace_experimentu_na_prachovych_zrnech.pdf *Diplomová práce v elektronické podobě*
regulovatelny_zdroj/ *Dokumentace k regulovatelnému zdroji 500–1000 V pro obrazový zesilovač*
 regulovatelny_zdroj.sch *Schéma ve formátu programu Eagle 5.10*
 firmware/ *Firmware pro ATTINY13 pro převod napětí na PWM, zdrojový kód v jazyku C, přeloženo do hex formátu*
ridici_zdroj/ *Dokumentace k řídicímu zdroji pro obrazový zesilovač*
 ridici_zdroj.sch *Schéma ve formátu programu Eagle 5.10*
 ridici_zdroj.brd *DPS ve formátu programu Eagle 5.10*
 panel.sch *Schéma ve formátu programu Eagle 5.10*
 panel.brd *DPS ve formátu programu Eagle 5.10*
 firmware/ *Firmware pro ATmega8, zdrojový kód v jazyku C, přeloženo do hex formátu*
zdroj_200V/ *Dokumentace ke zdroji 200 V pro obrazový zesilovač*
 zdroj_200V.sch *Schéma ve formátu programu Eagle 5.10*
zdroj_6kV/ *Dokumentace ke zdroji 200 V pro obrazový zesilovač*
 zdroj_6kV.sch *Schéma ve formátu programu Eagle 5.10*

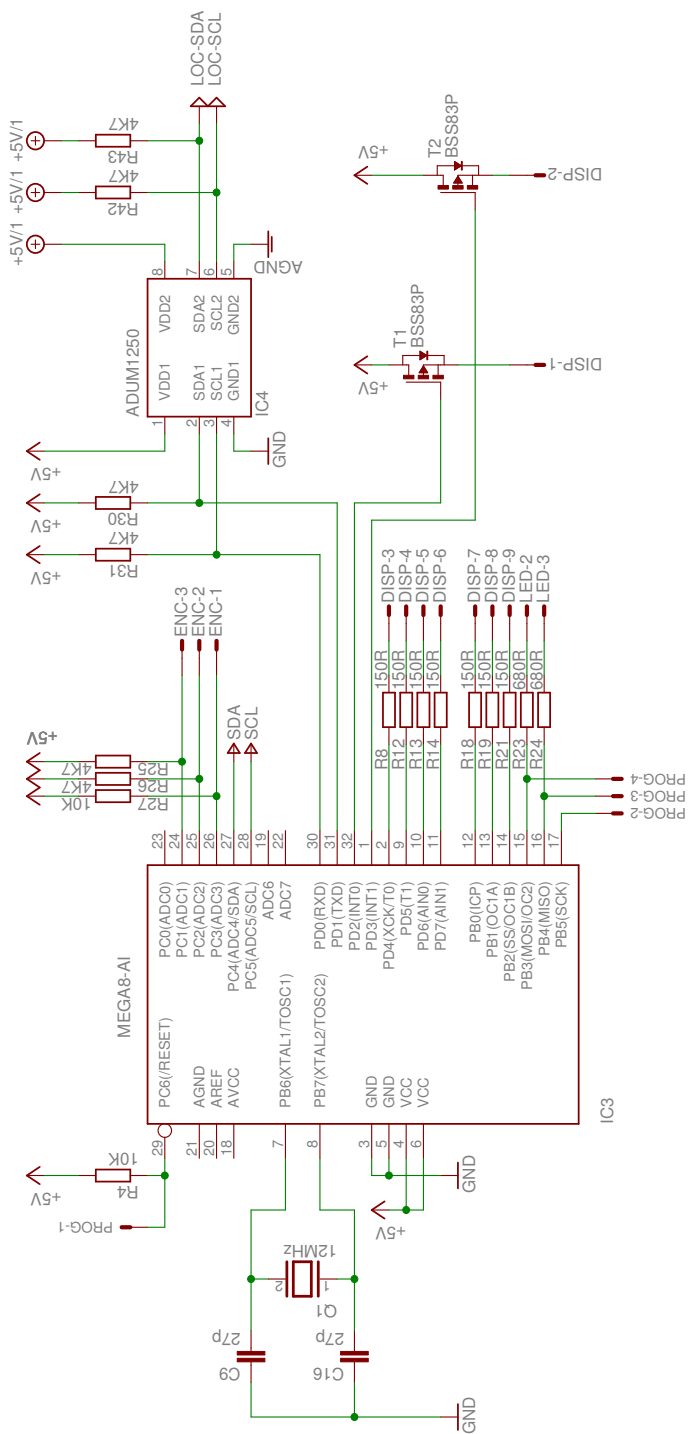
Příloha B

Dokumentace k řídicímu zdroji pro obrazový zesilovač

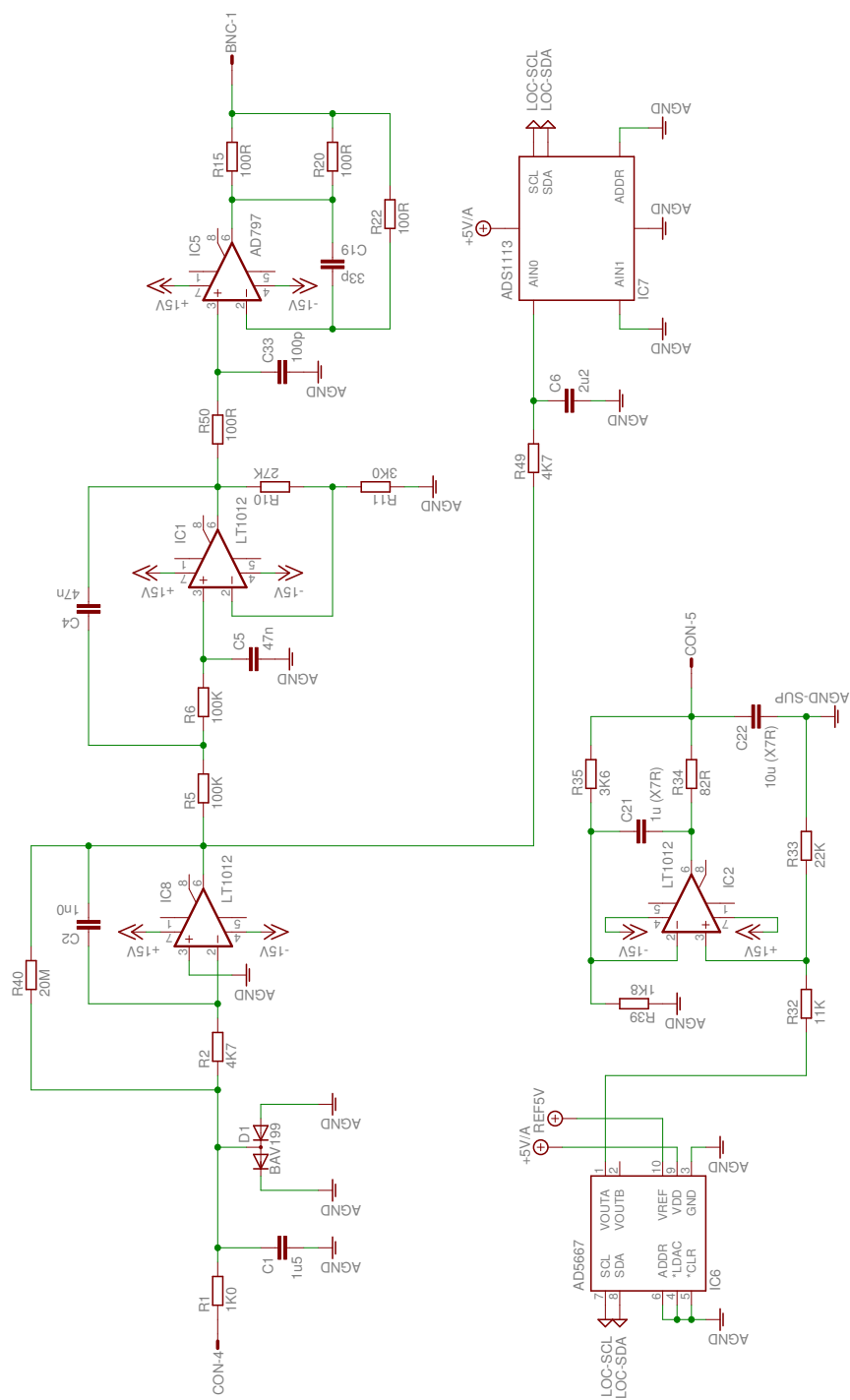
Označení	Hodnota	Pouzdro
C1	1u5	C0805
C2	1n0	C0805
C3, C10, C11, C12, C17, C18, C20, C23 – C31, C36, C41	100n	C0805
C4, C5	47n	C0805
C6	2u2	C0805
C7, C8, C34, C35, C39	4u7	C0805
C9, C16	27p	C0805
C11, C15, C22, C40, C42	10u	C0805
C14, C21	1u (X7R)	C0805
C19	33p	C0805
C33	100p	C0805
CON	M05S	con-amp-quick
D1	BAV199	SOT23
D2, D3	BZV55C5.6SMD	SOD80C
DISP	M09S	con-amp-quick
ENC	M04S	con-amp-quick
EXTSUP	22-05-7038-03	con-molex
EXTSUP5V	22-05-7028-02	con-molex
IC1	LT1012	DIL08
IC2	LT1012	DIL08
IC3	MEGA8-AI	TQFP32-08
IC4	ADUM1250	SO8
IC5	AD797	DIL08
IC6	AD5667	SO10
IC7	ADS1113	MSOP10
IC8	LT1012	DIL08
IC9	LT1012	DIL08
IC10	ADR445	SO8
J1	VG32P	19inch
L1-L6	100uH	0204/7

Označení	Hodnota	Pouzdro
LED	M03S	con-amp-quick
PROG	22-05-7058-05	con-molex
Q1	12MHz	QS
R1	1K0	M0805
R2, R7, R9, R25, R26, R30, R31, R42, R43, R49	4K7	M0805
R4, R27	10K	M0805
R5, R6, R38, R47, R48	100K	M0805
R8, R12 – R14, R18, R19, R21	150R	M0805
R10	27K	M0805
R11	3K0	M0805
R15	100R	M0805
R16	10K	RTRIM64Y
R20, R22, R44, R50	100R	M0805
R23, R24	680R	M0805
R32	11K	M0805
R33	22K	M0805
R34	82R	M0805
R35	3K6	M0805
R39	1K8	M0805
R40	20M	M1206
R41	1K	M0805
R45	3K9	M0805
T1, T2	BSS83P	SOT-23
D1	DUOLED5MM	zelená, červená
DISP1	DA03-11	Sedmisegmentový
EN1	EC11B	Encoder

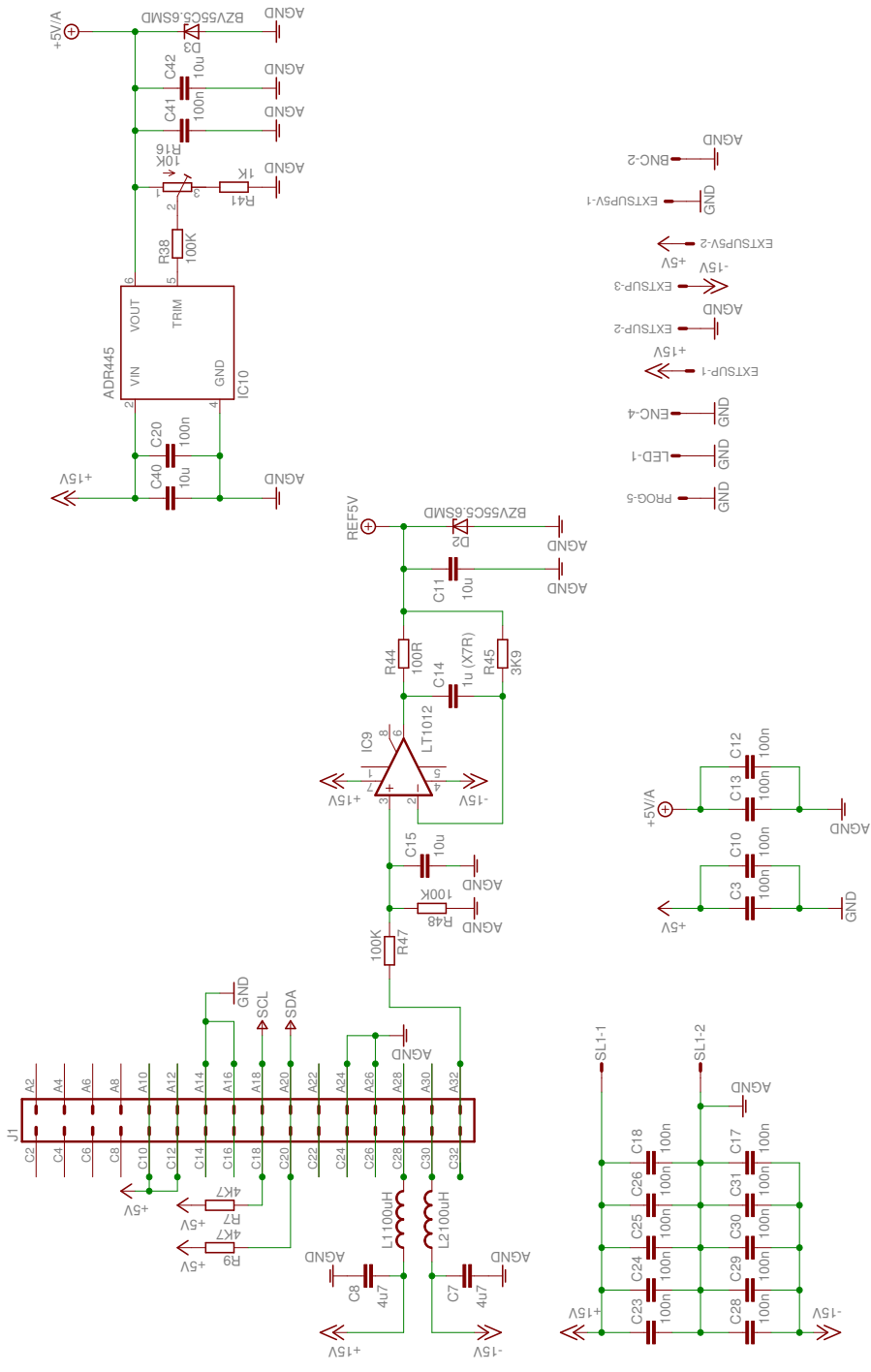
Tabulka B.1: Seznam součástek použitých v řídicím zdroji pro obrazový zesilovač



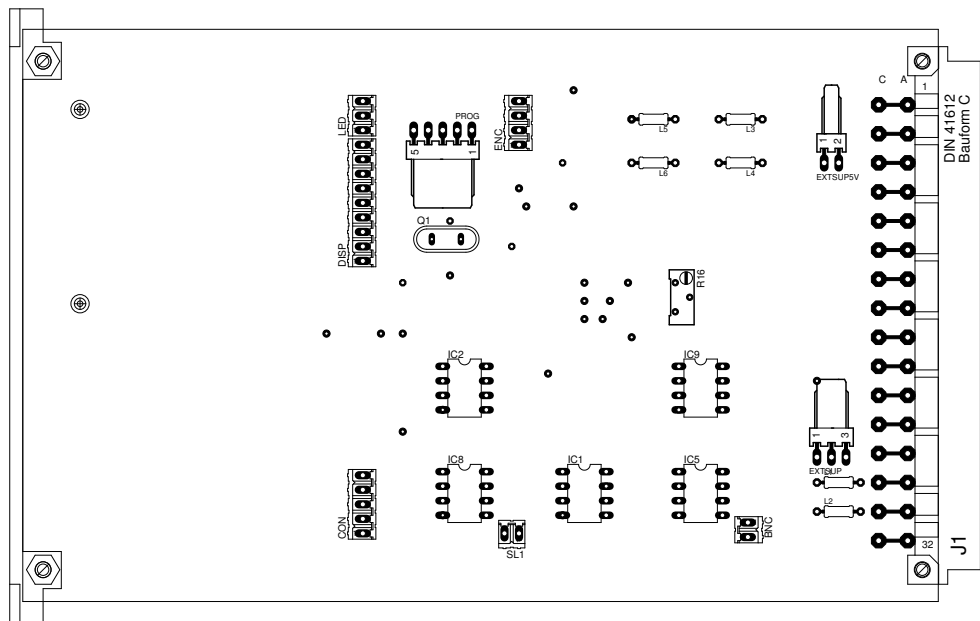
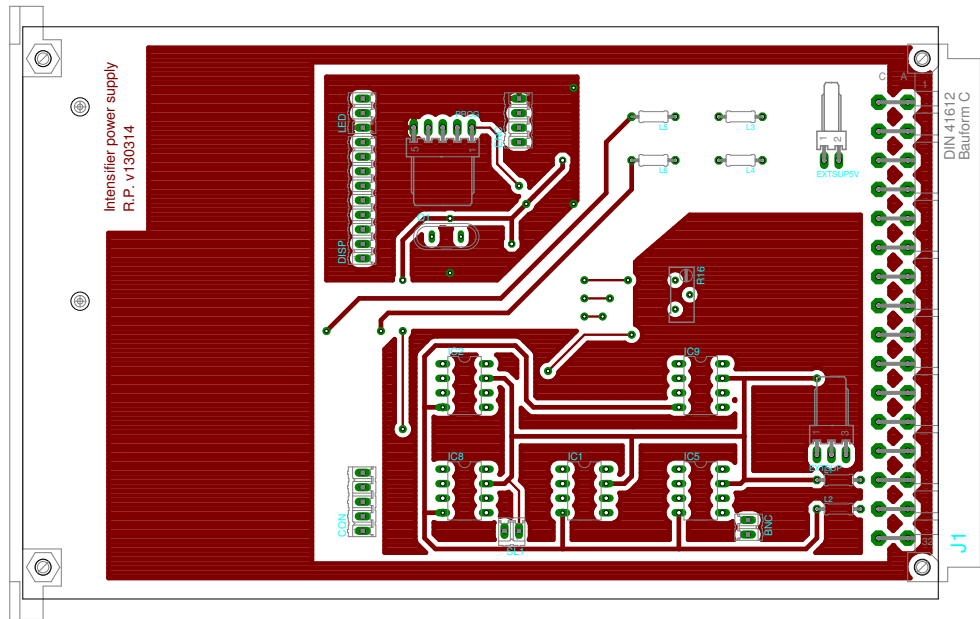
Obrázek B.1: Schéma digitální části zdroje pro obrazový zesilovač.



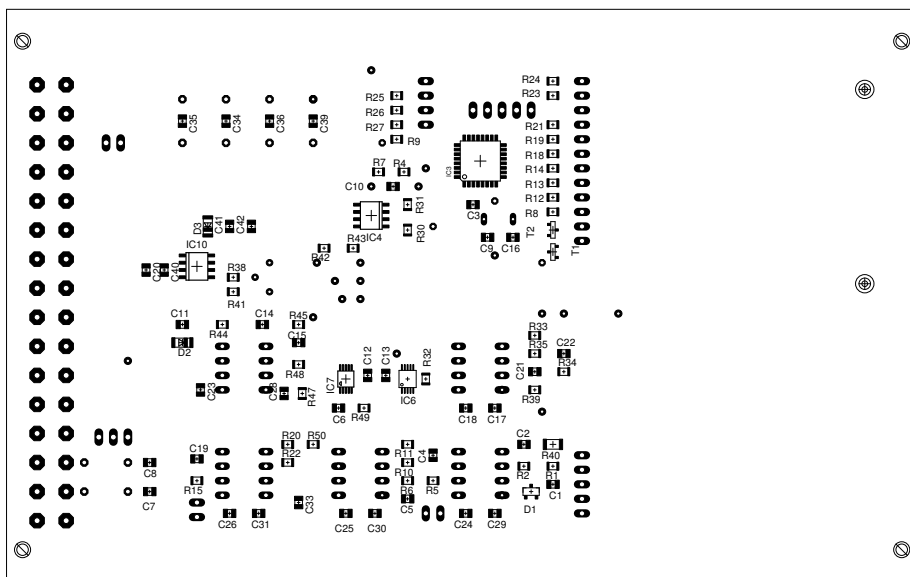
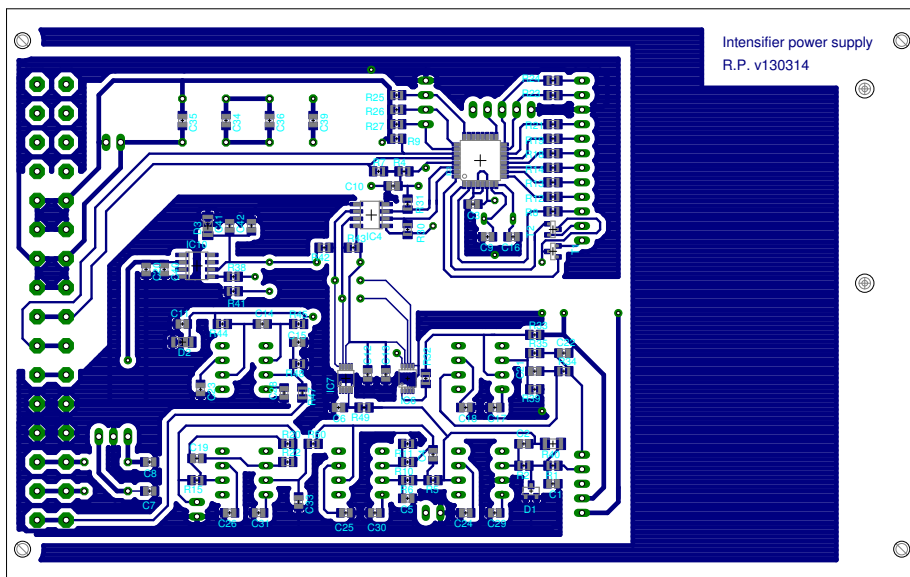
Obrázek B.2: Schéma analogové části zdroje pro obrazový zesilovač.



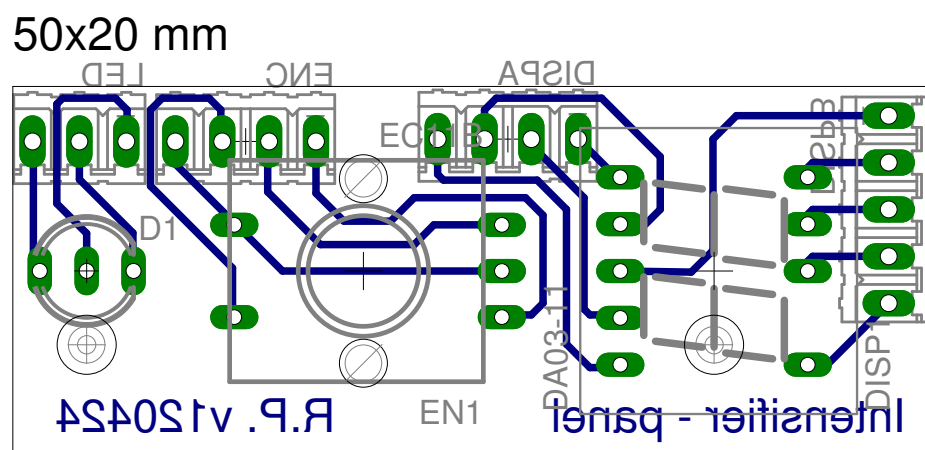
Obrázek B.3: Schéma části s napájením zdroje pro obrazový zesilovač.



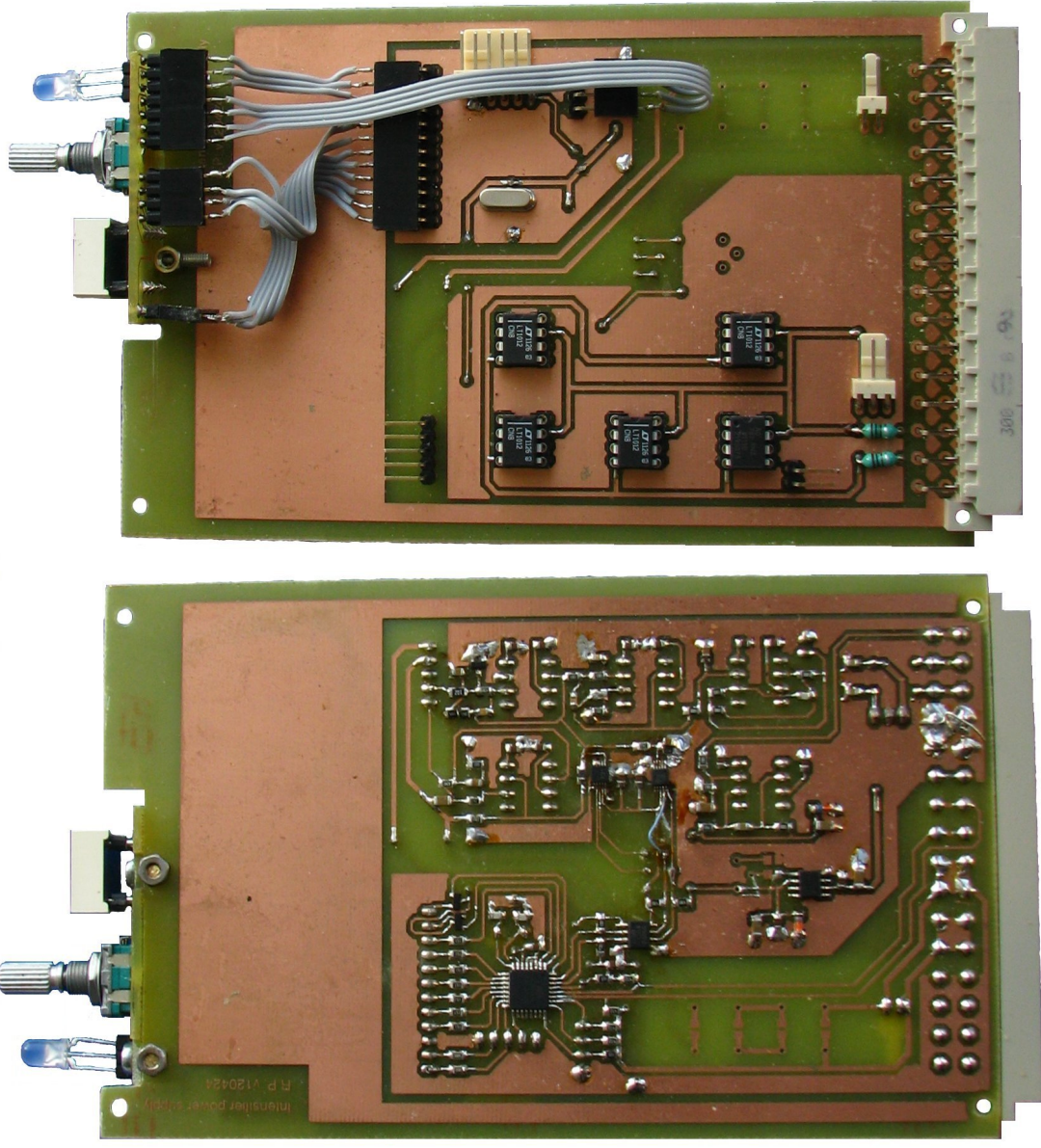
Obrázek B.4: DPS řídicího zdroje pro obrazový zesilovač a detail rozložení součástek– pohled ze strany součástek.



Obrázek B.5: DPS řídicího zdroje pro obrazový zesilovač a detail rozložení součástek – pohled ze strany spojů.



Obrázek B.6: DPS předního panelu řídicího zdroje pro obrazový zesilovač – pohled ze strany součástek.



Obrázek B.7: Fotografie řídicího zdroje pro obrazový zesilovač.

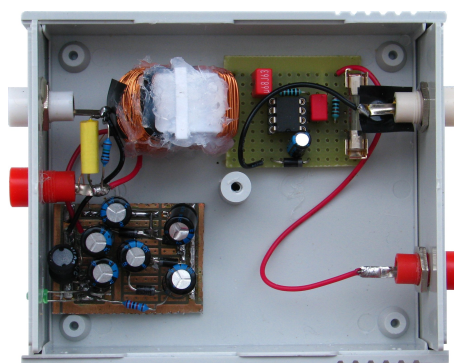
Příloha C

Dokumentace k VN zdroji pro obrazový zesilovač

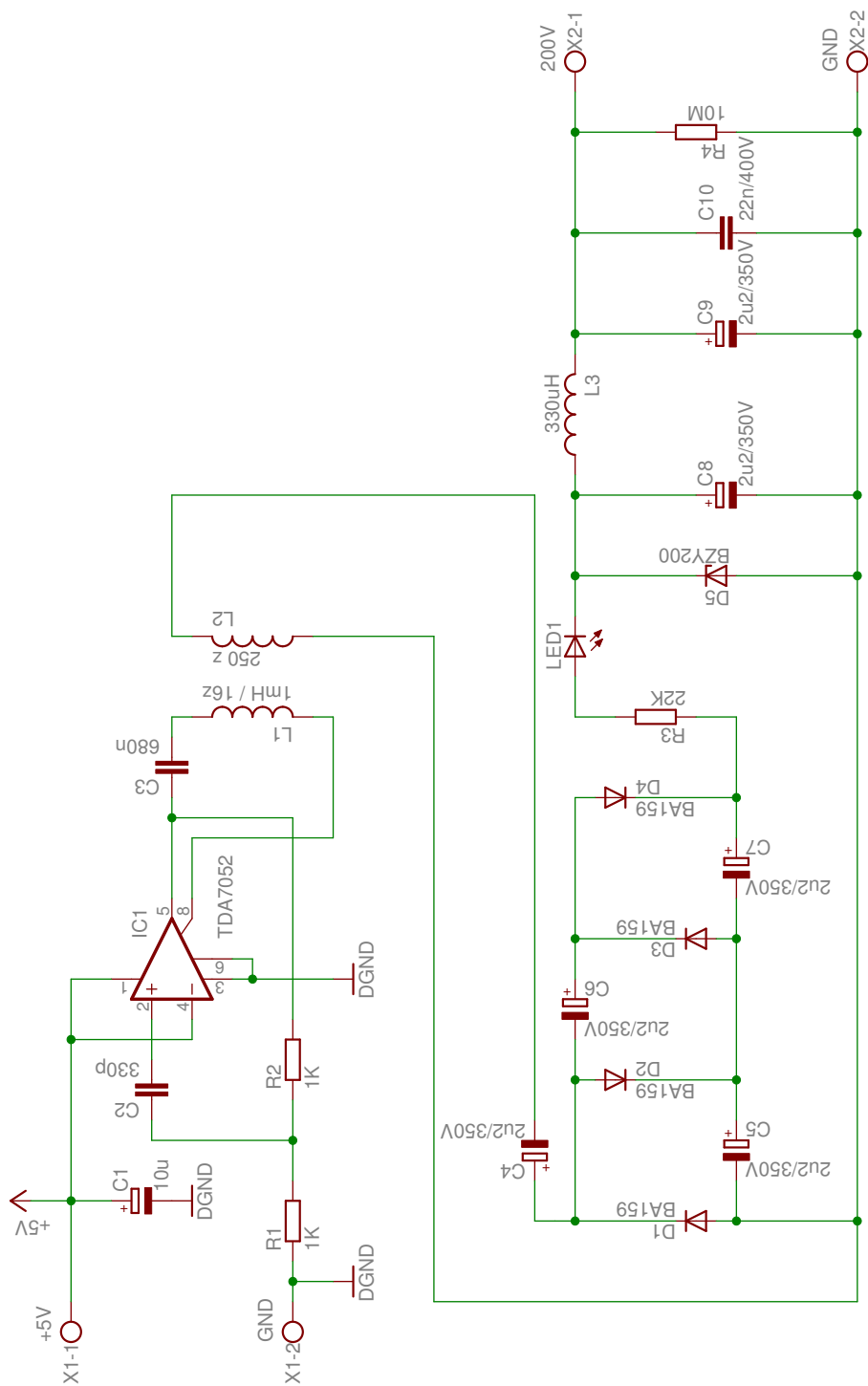
C.1 Zdroj 200 V pro obrazový zesilovač

Označení	Hodnota	Označení	Hodnota
C1	10u	IC1	TDA7052
C2	330p	L1, L2	1mH / 16z, 250z
C3	680n	L3	330uH
C4-C9	2u2/350V	LED1	3mm, zelená
C10	22n/400V	R1, R2	1K
D1-D4	BA159	R3	22K
D5	BZY200	R4	10M

Tabulka C.1: Seznam součástek použitých ve zdroji 200 V pro obrazový zesilovač.



Obrázek C.1: Fotografie zdroje 200 V pro obrazový zesilovač.



Obrázek C.2: Schéma zdroje 200 V pro obrazový zesilovač.

C.2 Regulovatelný zdroj 500 až 1000 V pro obrazový zesilovač

Kalibrace výstupního napětí 1000 V se provádí po připojení napětí 10 V na svorku Ureg pomocí odporového trimru R18 zobrazeného ve schématu na obrázku C.3. Poté je možné nakalibrovat po připojení napětí 5 V na svorku Ureg výstupní napětí 500 V pomocí odporového trimru R12. Ke kalibraci je možné použít monitorovací výstup, kde je výstupní napětí v poměru 1:199. Snažíme se tak pomocí trimrů nastavit napětí 5 Va 2,5 V.

Odporové trimry jsou blízko VN částí, při nastavování je nutné postupovat opatrně. Napětí na monitoru se měří vzhledem k vývodu GND! Během měření na monitoru nesmí být k ostatním výstupním svorkám nic připojeno!

Označení	Hodnota	Označení	Hodnota
C1	10u	L1, L2	1mH/5mH
C2	330p	L3	100uH
C3, C5, C18	100n	LED1	3mm, zelená
C4	2u2	OK1	CNY65
C6	470u/16V	R1	470
C7	470u/35V	R2, R3	1K
C8, C17	1u	R4, R5	22k
C9	100n	R6, R16, R17	10k
C10	220n	R7	1K
C11—C13	10n/630V	R8	680
C14	10n/3kV	R9	4k7
C15	4u7	R10	470
C16	470n	R11	100k
D1, D2	1N4007	R12	1K TRIM
D3—D5, D9	1N4148	R13	100K
D5—D8	1N5819	R14	100K
D10—D12	MUR1100	R15	220k
F1	500mA	R18	10k TRIM
IC1	TDA7052	R19	15k
IC2	LE50	R20—R22	2M7
IC3	TINY13-20PU	T1	2SC5706
IC4	LT1009C	T2	BC639
IC5	LM6482	TR1	Transformátor

Tabulka C.2: Seznam součástek použitých v regulovatelném zdroji 500 až 1000 V pro obrazový zesilovač.

Program pro převod napětí na PWM

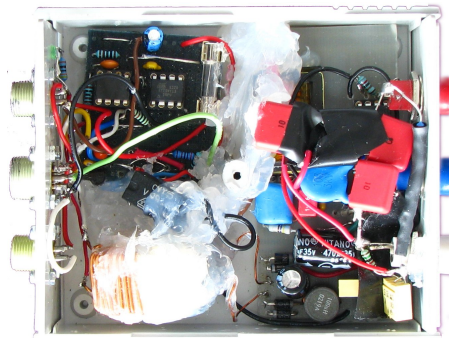
```
#include <avr/pgmspace.h>
int main(void)
{
```



```

unsigned int ADvalue;
DDRB=0x01;
TCCR0A=0xC1;
TCCR0B=0x02;
OCROA=0x10;
ADMUX=0x02;
for (;;) {
    /* nacteni hodnoty z AD prevodniku*/
    ADCSRA=0xC0;
    /* cekani na nacteni */
    while ((ADCSRA&0x40)==0x40);
    /* ADvalue obsahuje hodnotu z AD prevodniku */
    ADvalue=ADCW;
    /* kontrola, zda se namerilo alespon 2.5V (Ureg=5V) */
    if (ADvalue>0x200) {
        /* preskalovani hodnoty */
        ADvalue-=0x200;
        ADvalue=ADvalue>>1;
    } else ADvalue=1;
    /* nastaveni hodnoty pro PWM */
    OCROA=(unsigned char)(ADvalue&0x00FF);
}
return 0;
}

```



Obrázek C.4: Fotografie regulovatelného zdroje 500 až 1000 V pro obrazový zesilovač.

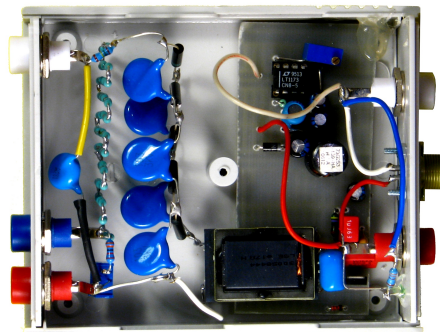
C.3 Zdroj -6kV pro obrazový zesilovač

Výstupní napětí zdroje je možné nastavit pomocí odporového trimru R3. K regulaci je možné využít výstup monitoru, který je přiveden na kalibrovaný dělič¹ R6–R41. Celkový odpor děliče je 339503 k Ω , odpor kombinace odporů R6 a R7 je 33,9536 k Ω , což představuje dělič 1:9 999. Napětí na monitoru se měří vzhledem k vývodu GND! Během měření na monitoru nesmí být k ostatním výstupním svorkám nic připojeno!

Použitý transformátor TR1 má indukčnost primárního vinutí 65 μ H a převodní poměr 1:200.

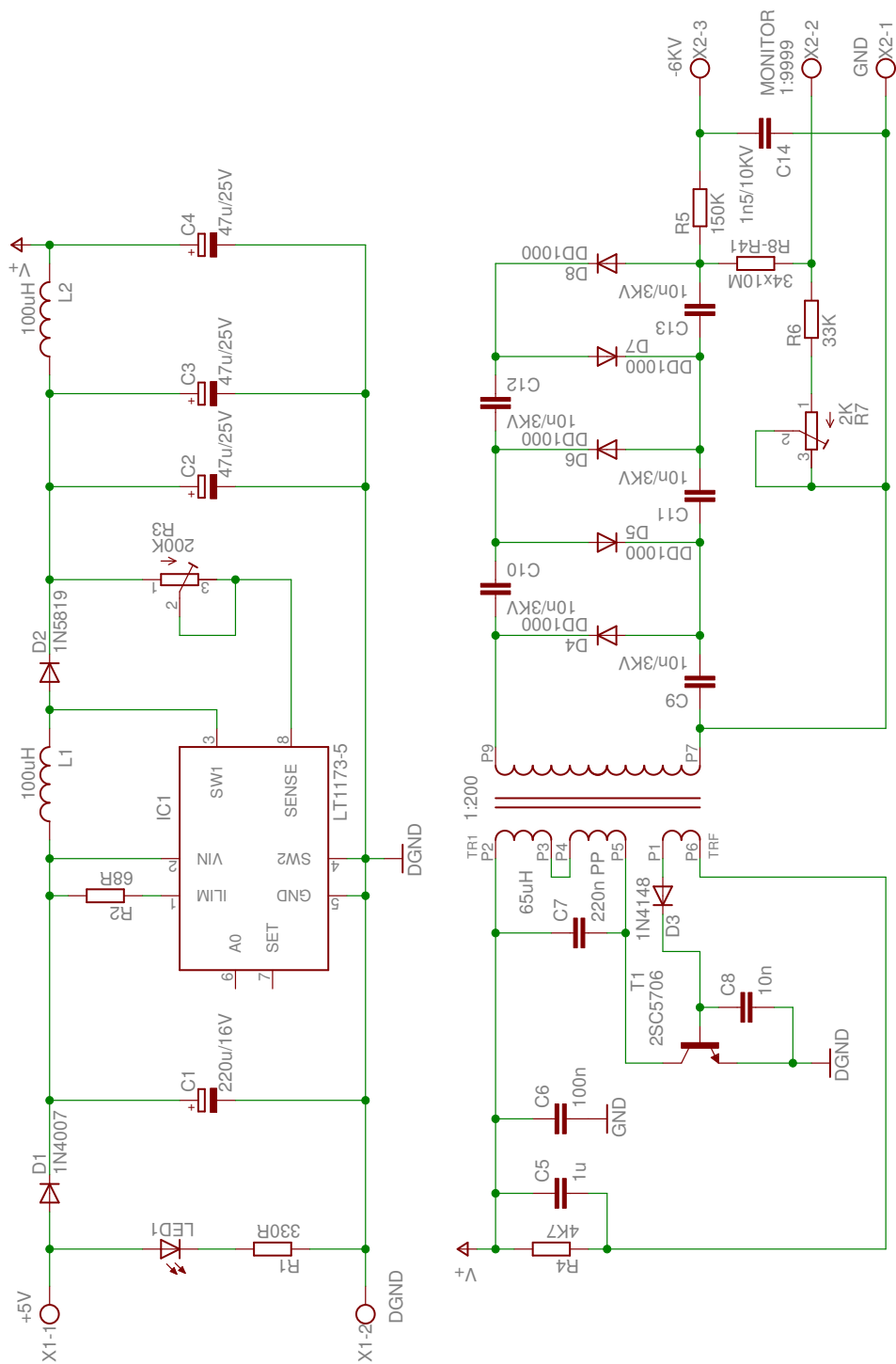
Označení	Hodnota	Označení	Hodnota
C1	220u/16V	L1,L2	100uH
C2-C4	47u/25V	LED1	3mm, zelená
C5	1u	R1	330R
C6	100n	R2	56R
C7	47n	R3	TRIM
C8	10n	R4	4K7
C9-C13	10n/3KV	R5	150K
C14	15n/10KV	R6	33K
D1	1N4007	R7	TRIM 2K
D2	1N4518	R8-R41	34x10M
D3	1N4148	T1	2SC5706
D4-D8	DD1000	TR1	Transformátor
IC1	LT1173-5		

Tabulka C.3: Seznam součástek použitých ve zdroji –6 kV pro obrazový zesilovač.



Obrázek C.5: Fotografie zdroje –6 kV pro obrazový zesilovač.

¹Dělič byl kalibrován precizním ohmmetrem FLUKE 8508A.



Obrázek C.6: Schéma zdroje -6 kV pro obrazový zesilovač.