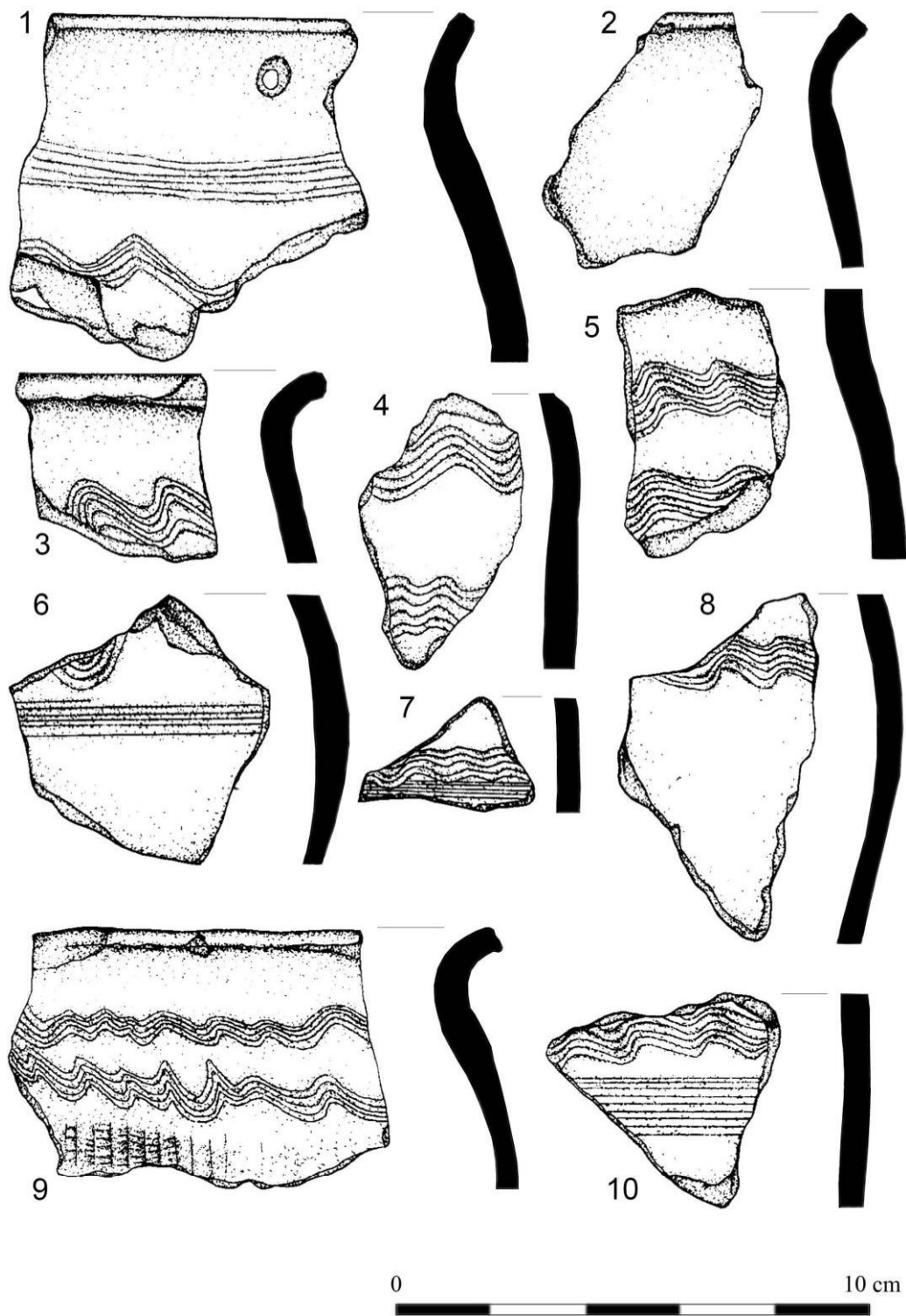
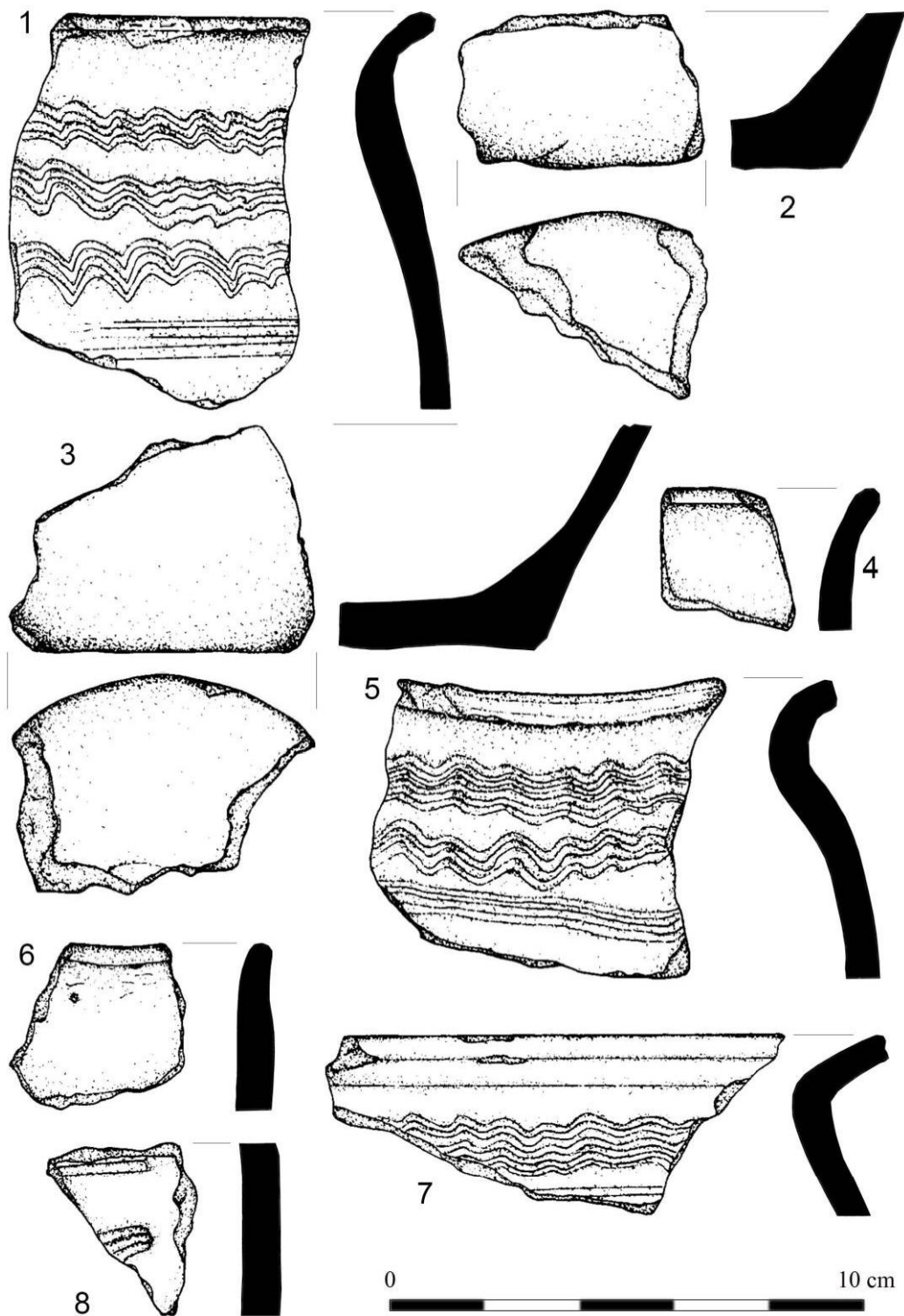


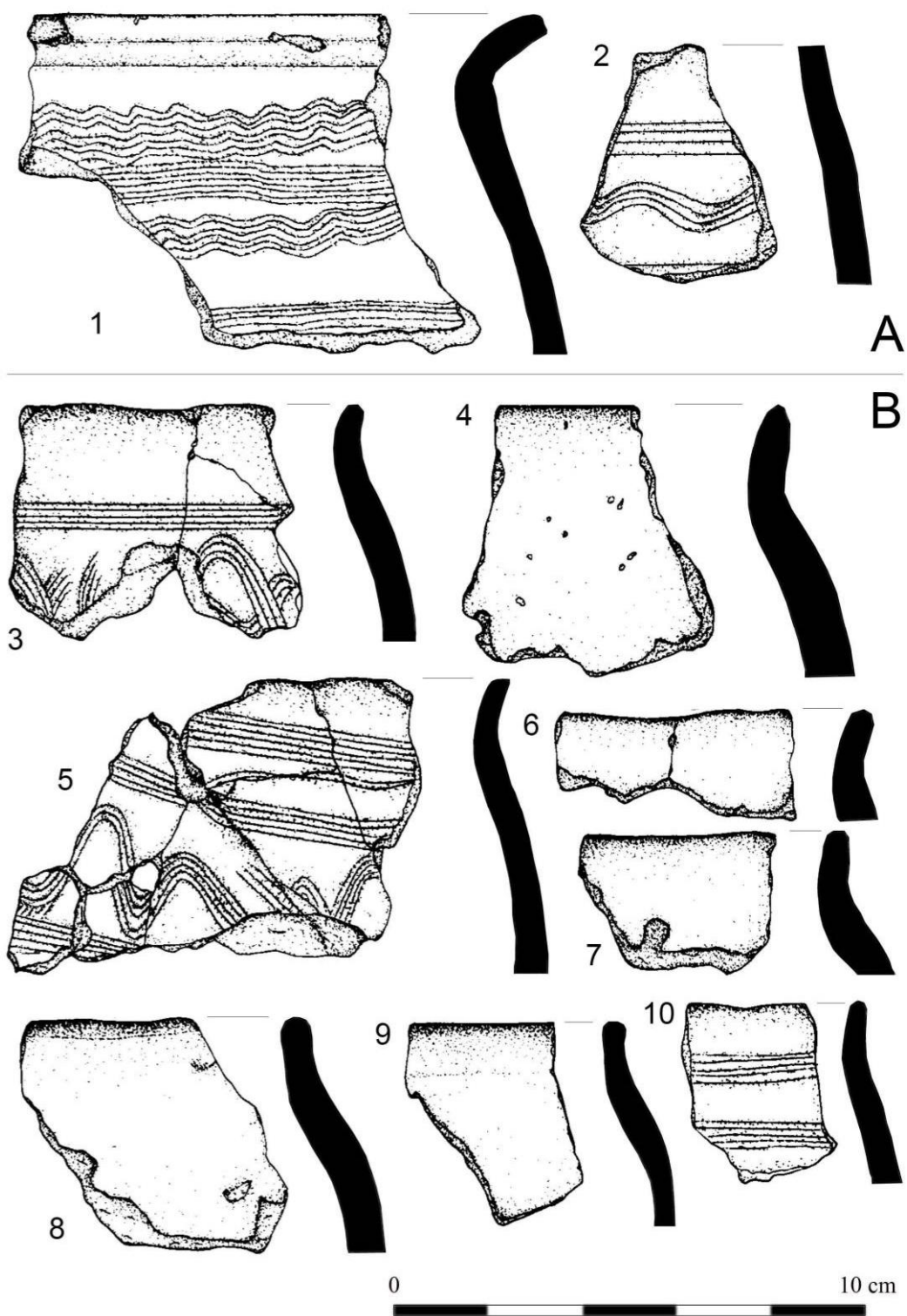
## Přílohy



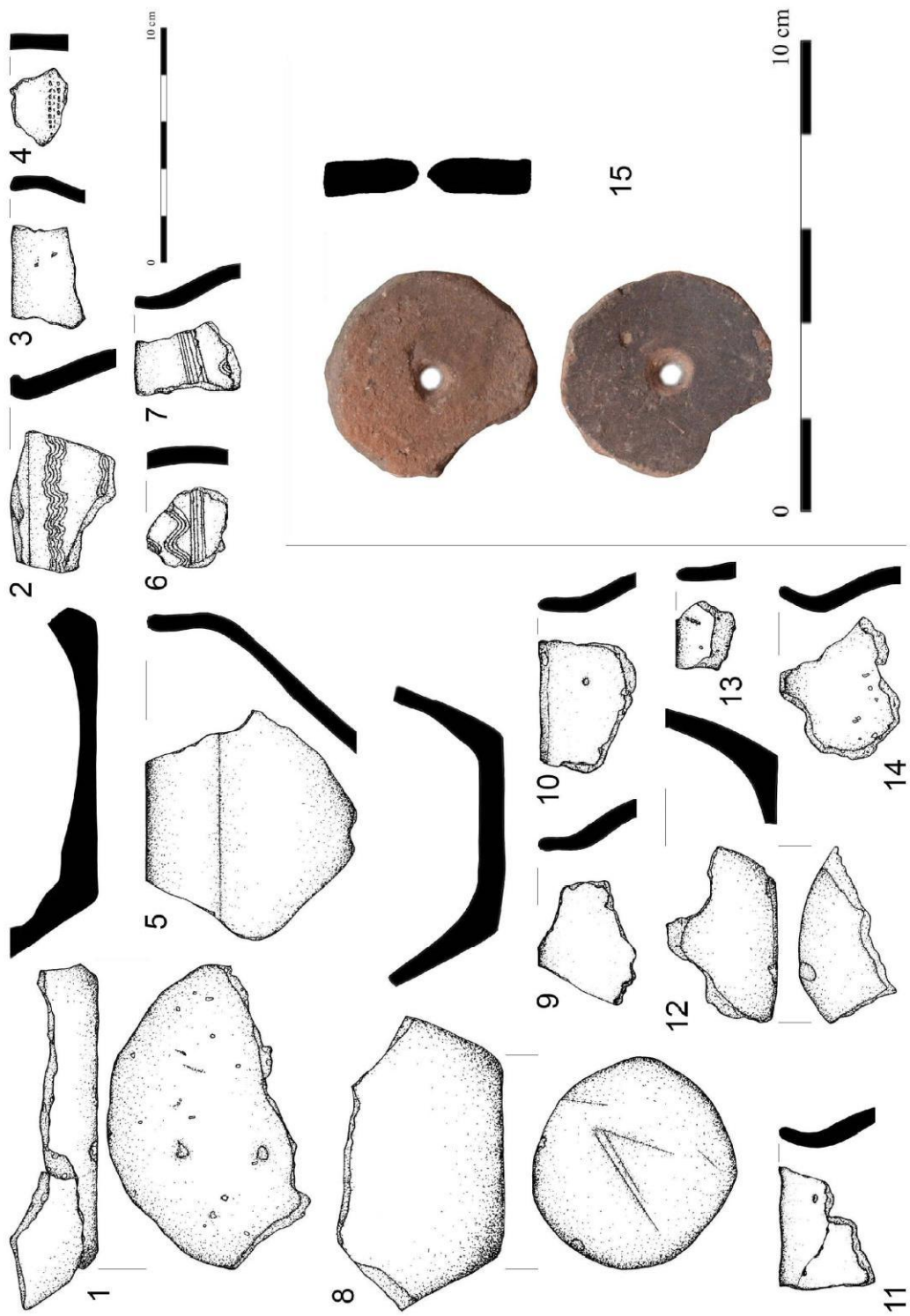
Tab. 1: Dřetovice. Fragmentsy keramiky z objektu 4/77.



Tab. 2: Dřetovice. Zlomky keramiky z objektu 4/77.

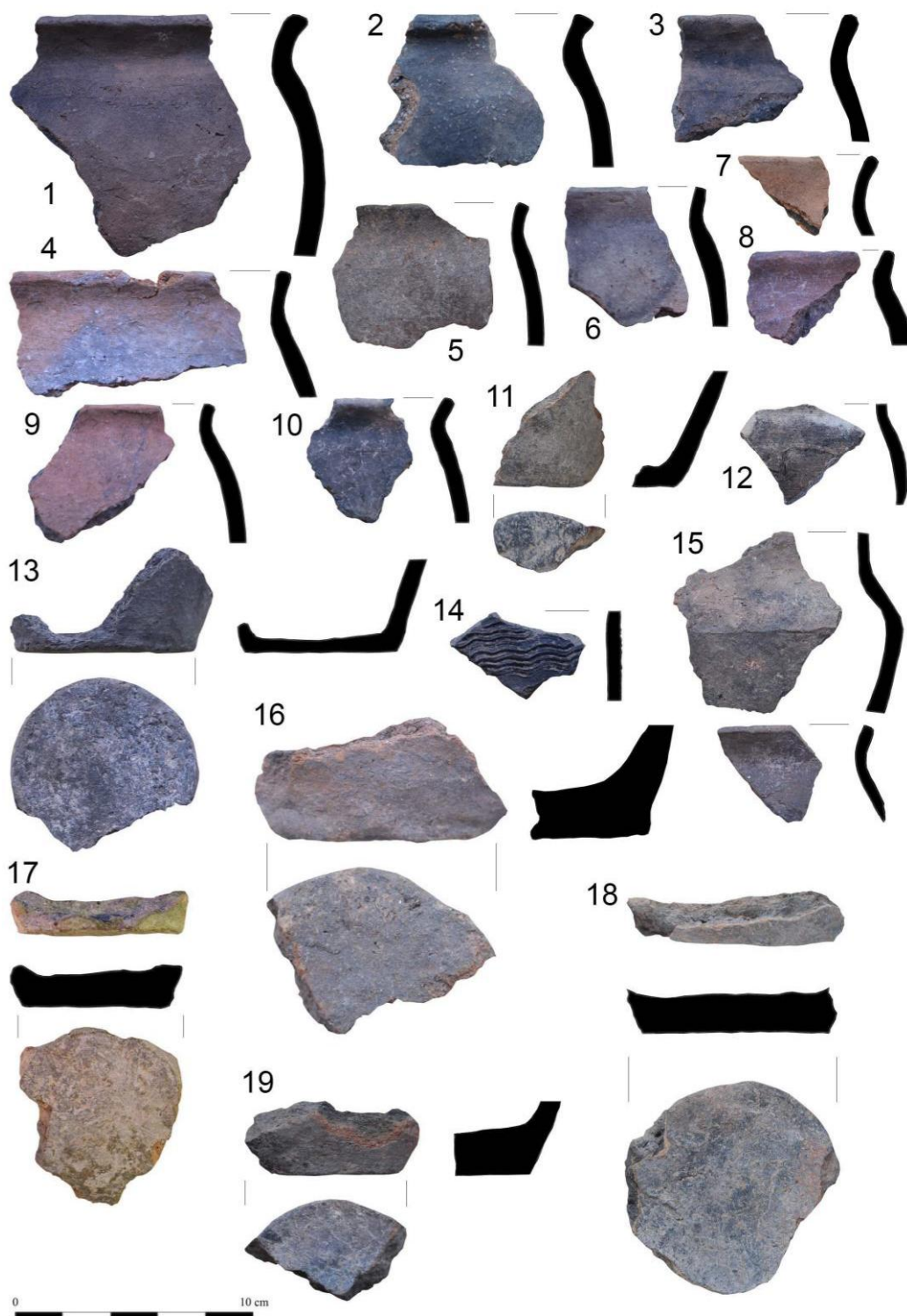


**Tab. 3:** Dřetovice. Fragmentsy keramiky. **Část A** (odděleno čarou): objekt 4/77; **část B:** objekt 7/77.

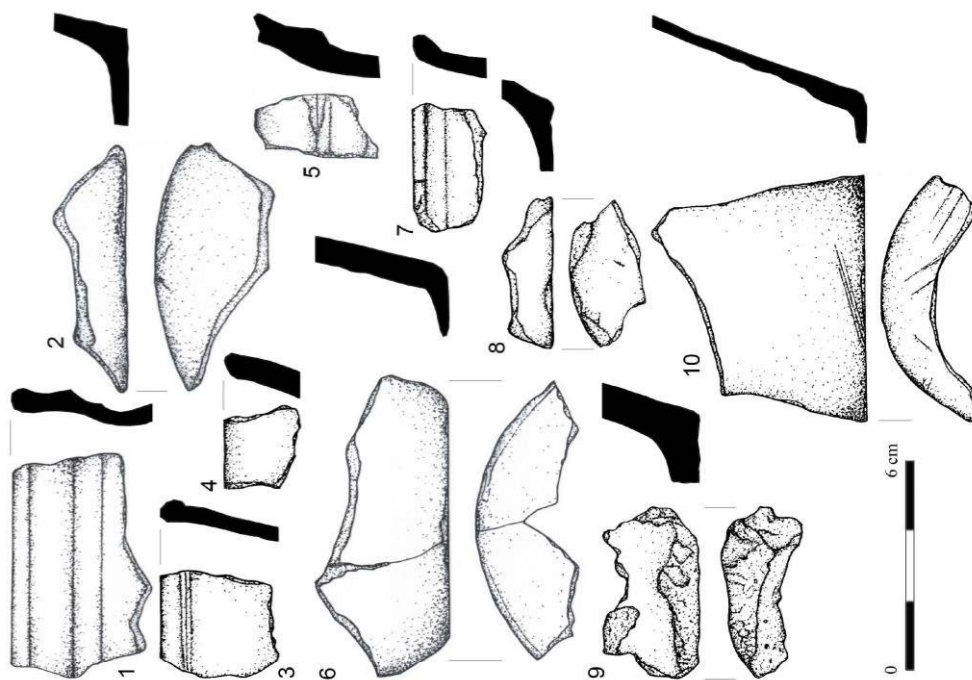


**Tab. 4:** Dřetovice. 1-14: zlomky keramiky; 15: přeslen.

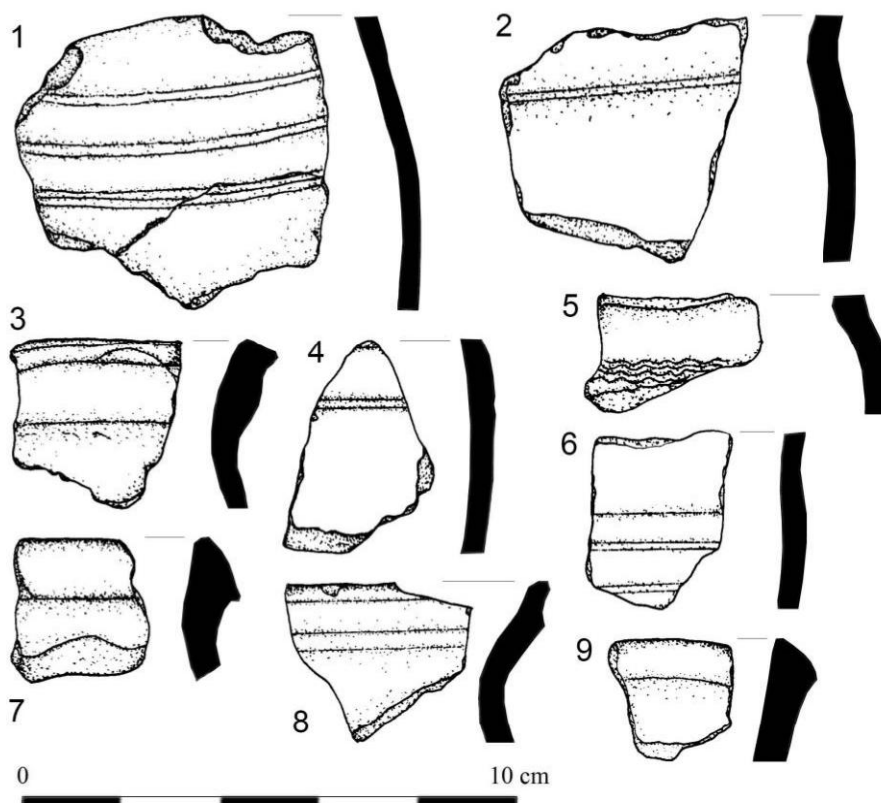




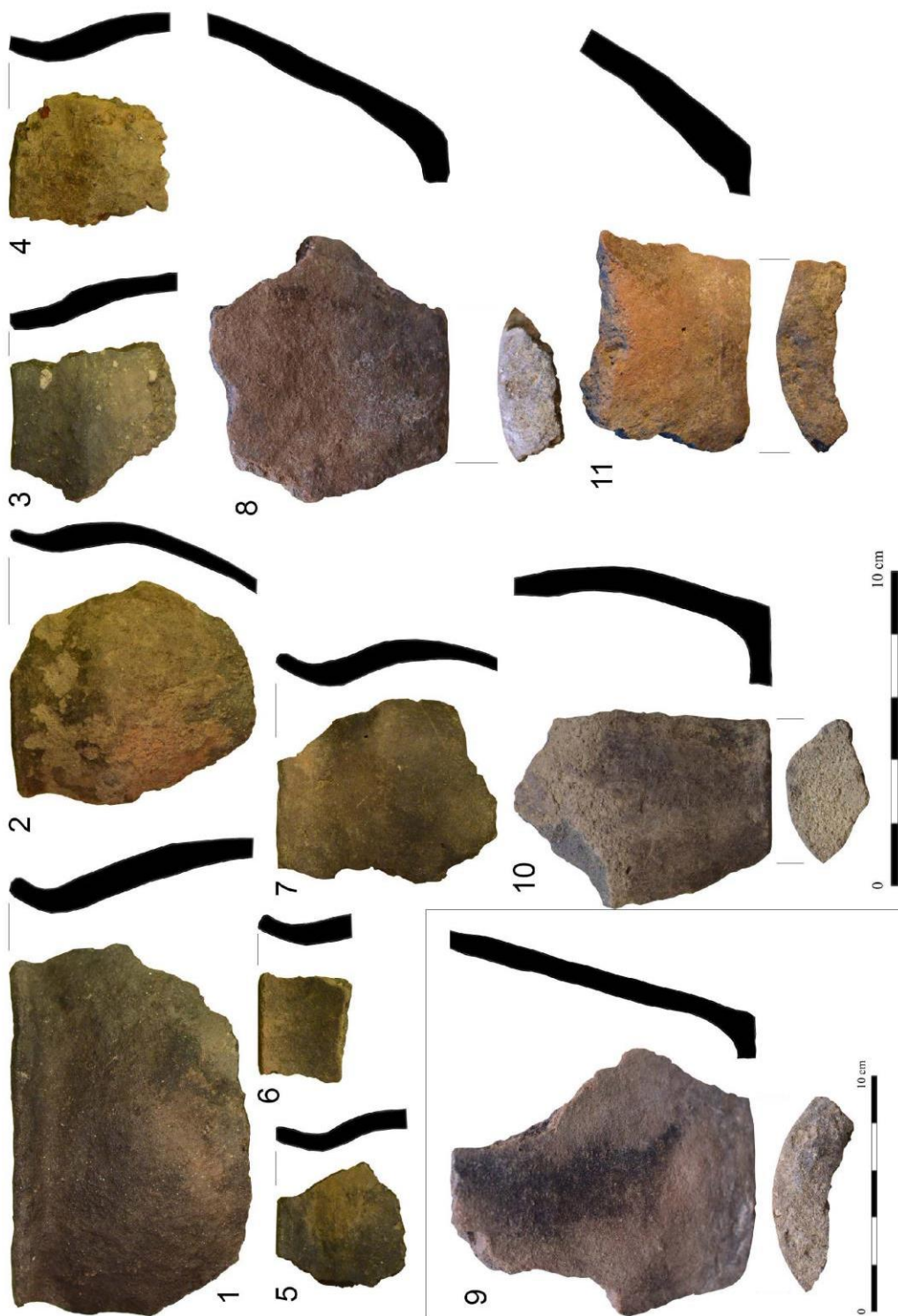
**Tab. 5:** Dřetovice. Zlomky keramiky z objektu 8/77.



**Tab. 6:** Dřetovice. Fragменты керамики з объекта 3/77.

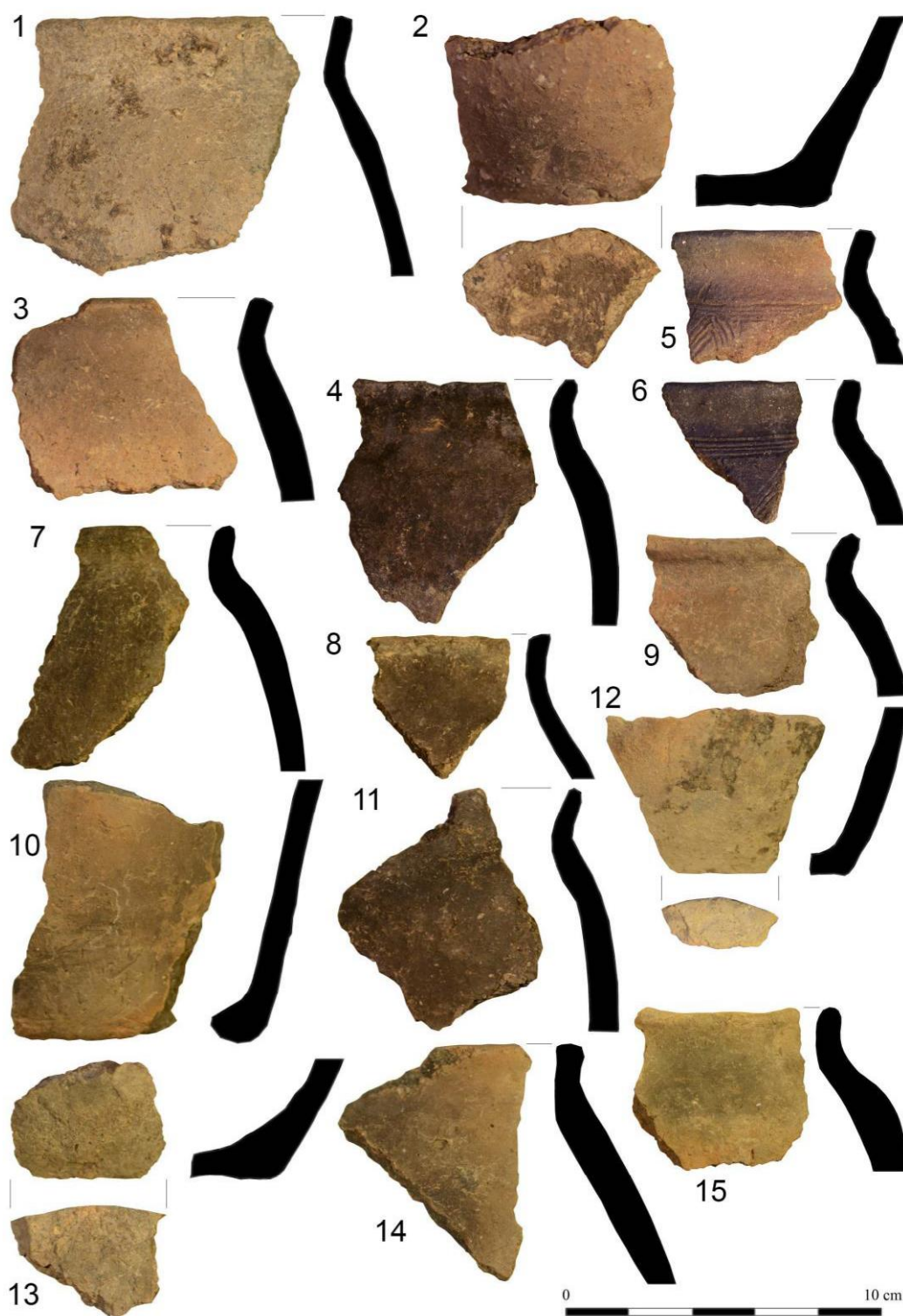


**Tab. 7:** Dřetovice. Fragменты керамики з объекта 2/77.



**Tab. 8:** Dřetovice. Fragменты керамики з объекта 16a/77.



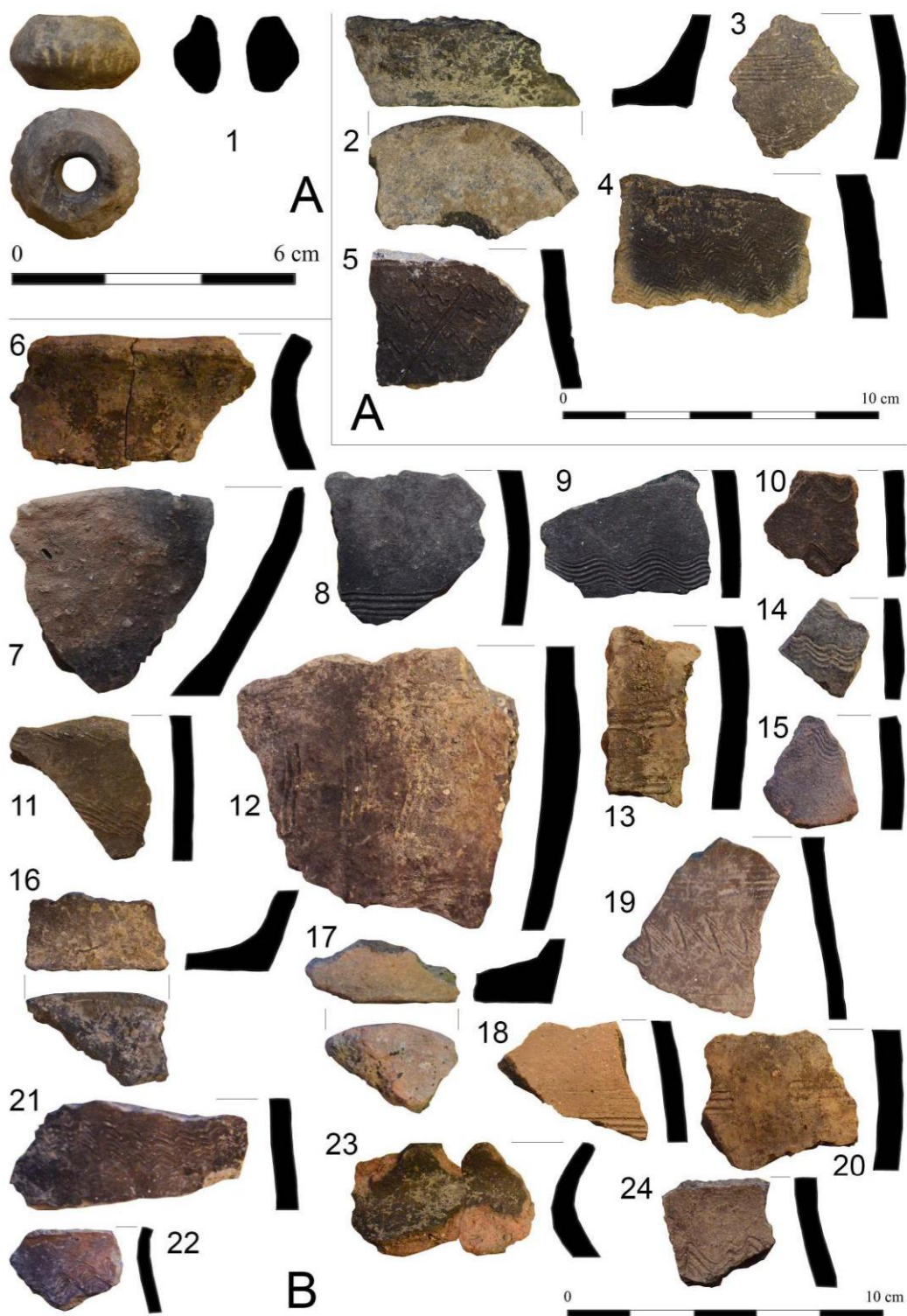


**Tab. 9:** Dřetovice. Zlomky keramiky z objektu 22/77.

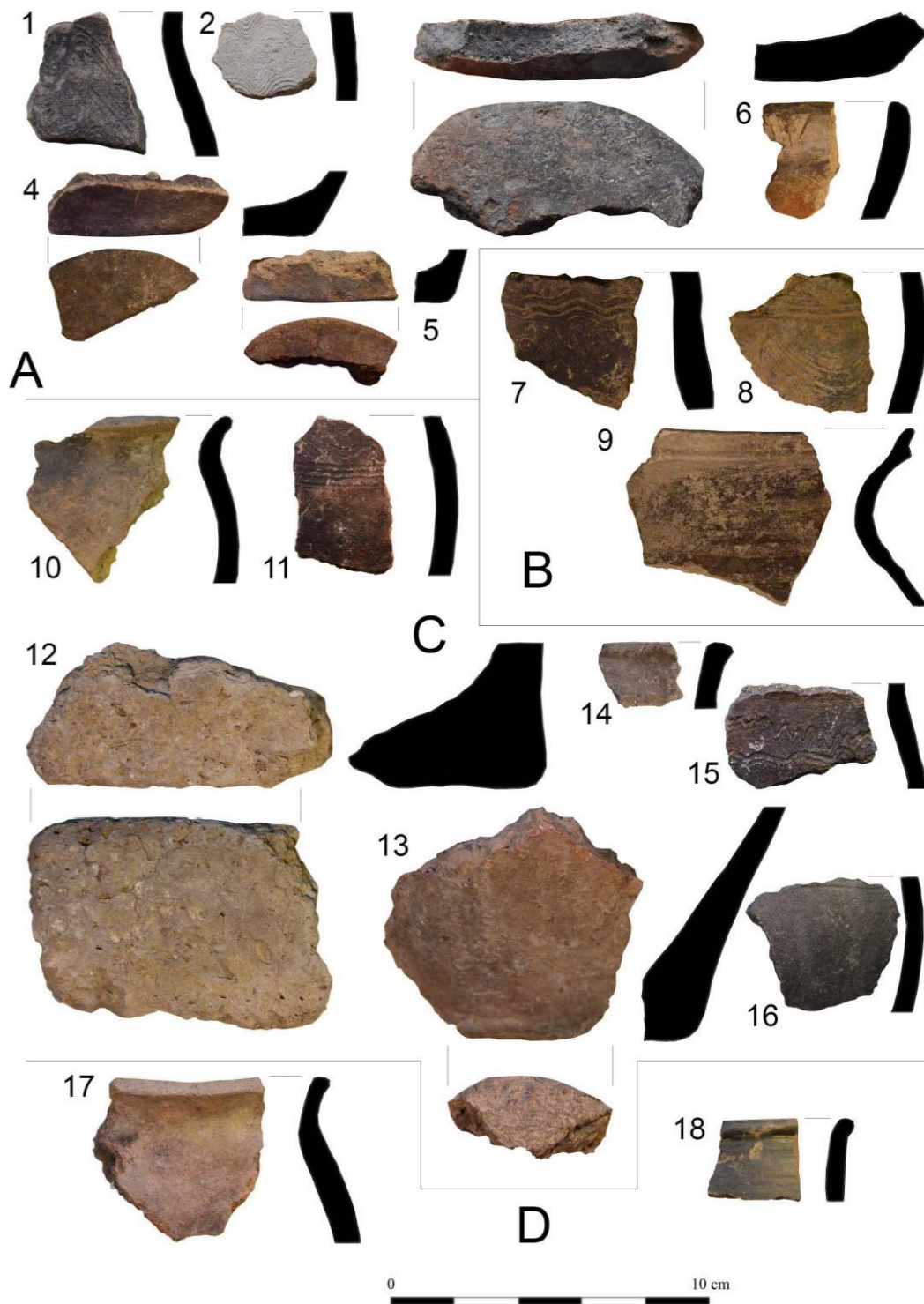




**Tab. 10:** Dřetovice. Fragmentsy keramiky. **Část A** (odděleno čarou): objekt 22/77 – 2 - přeslen; **část B:** objekt 19/77.

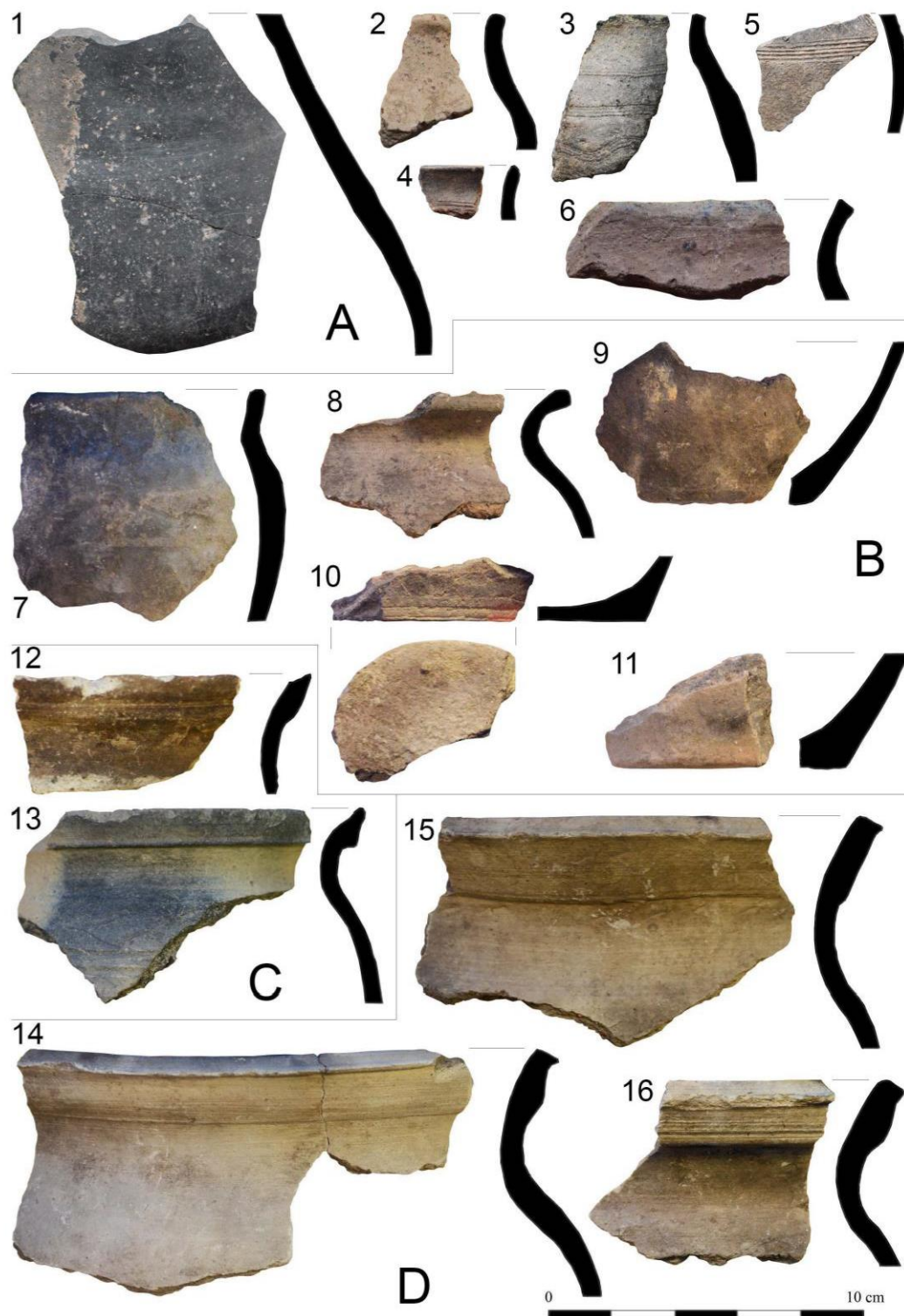


Tab. 11: Dřetovice. Keramické nálezy. Část A (odděleno čarou): objekt 19/77; část B: objekt 18/77.



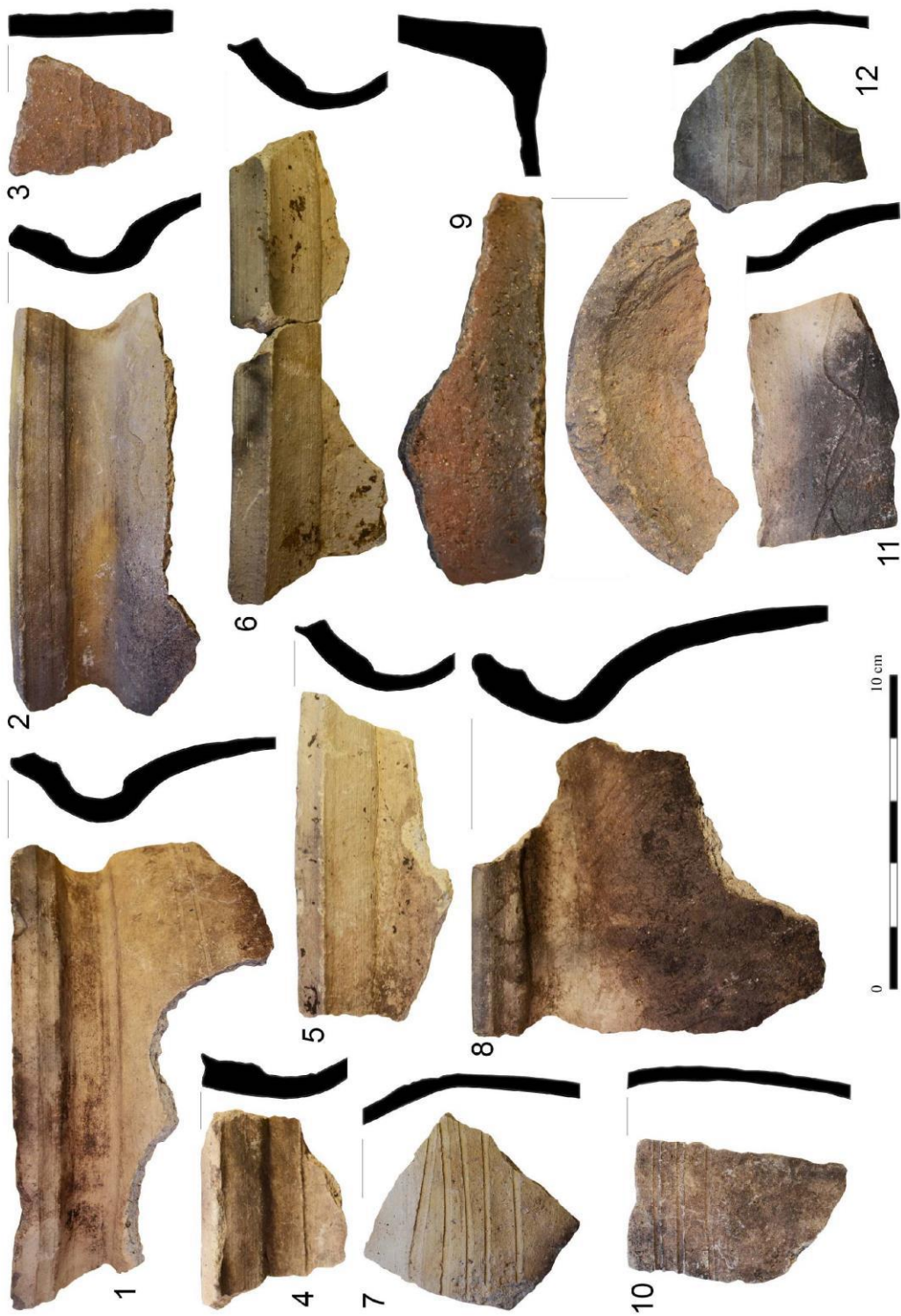
**Tab. 12:** Dřetovice. Fragmentsy keramiky. **Část A** (odděleno čarou): objekt 18/77; **část B:** jáma, která porušuje objekt 18/77; **část C:** objekt 18/77 - hl. hor. 70-90 cm; **část D:** objekt 18/77 - okolí zásobní jámy.



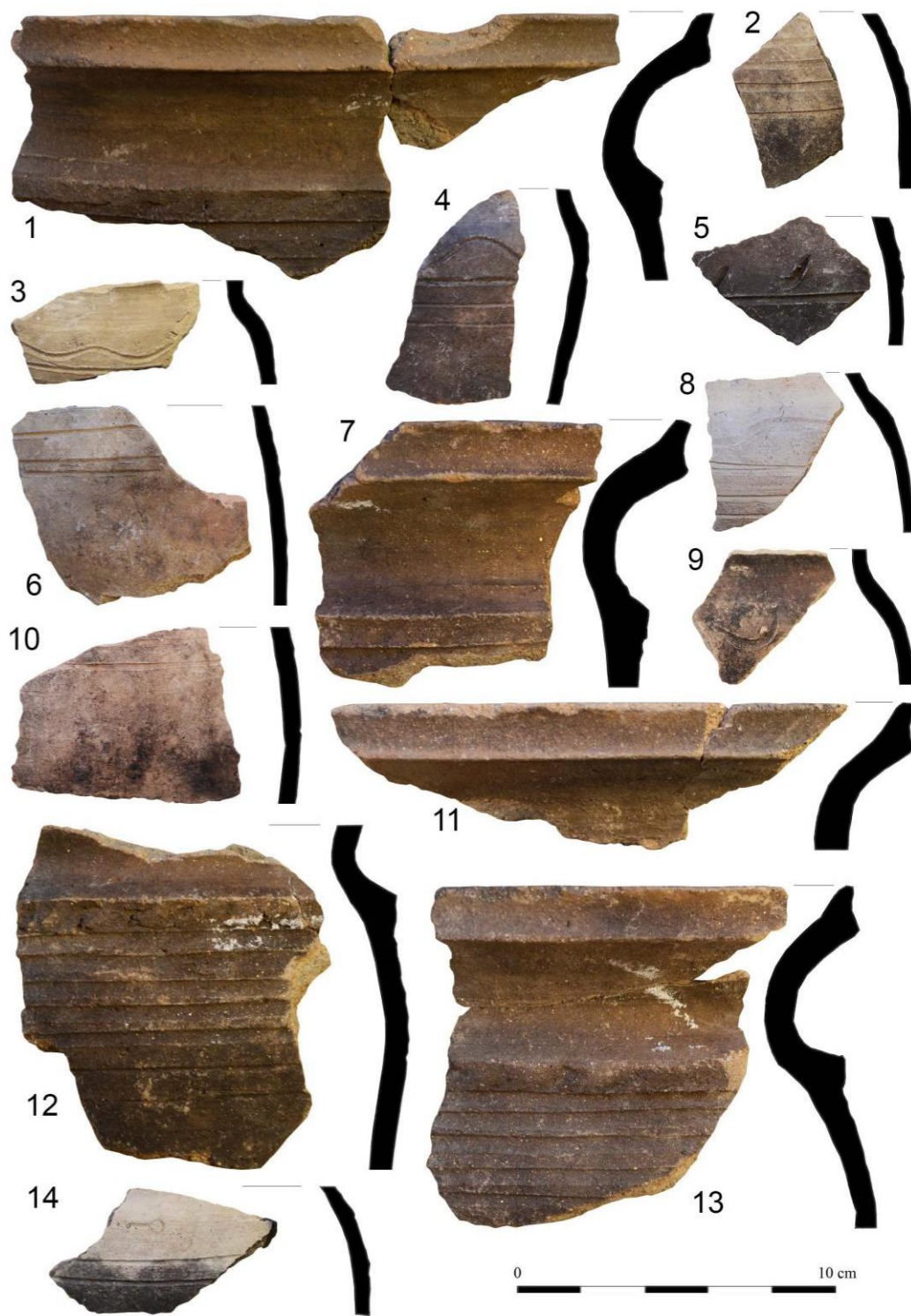


**Tab. 13:** Dřetovice. Fragmety keramiky. **Část A** (odděleno čarou): objekt 16/77; **část B:** objekt 16b/77; **část C:** objekt 23/77; **část D:** objekt 9/77.



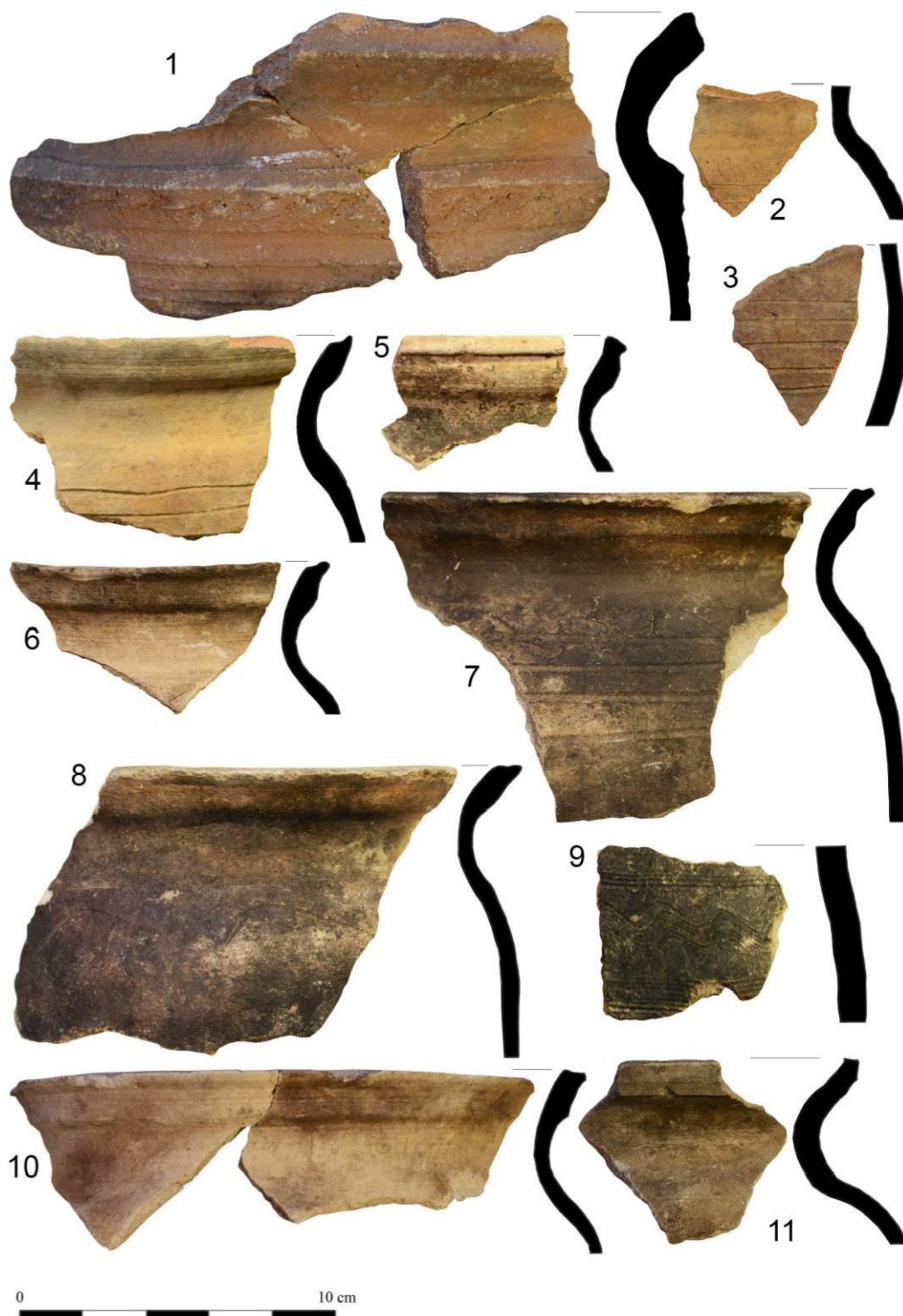


**Tab. 14:** Dřetovice. Fragmety keramiky z objektu 9/77.



Tab. 15: Dřetovice. Zlomky keramiky z objektu 9/77.



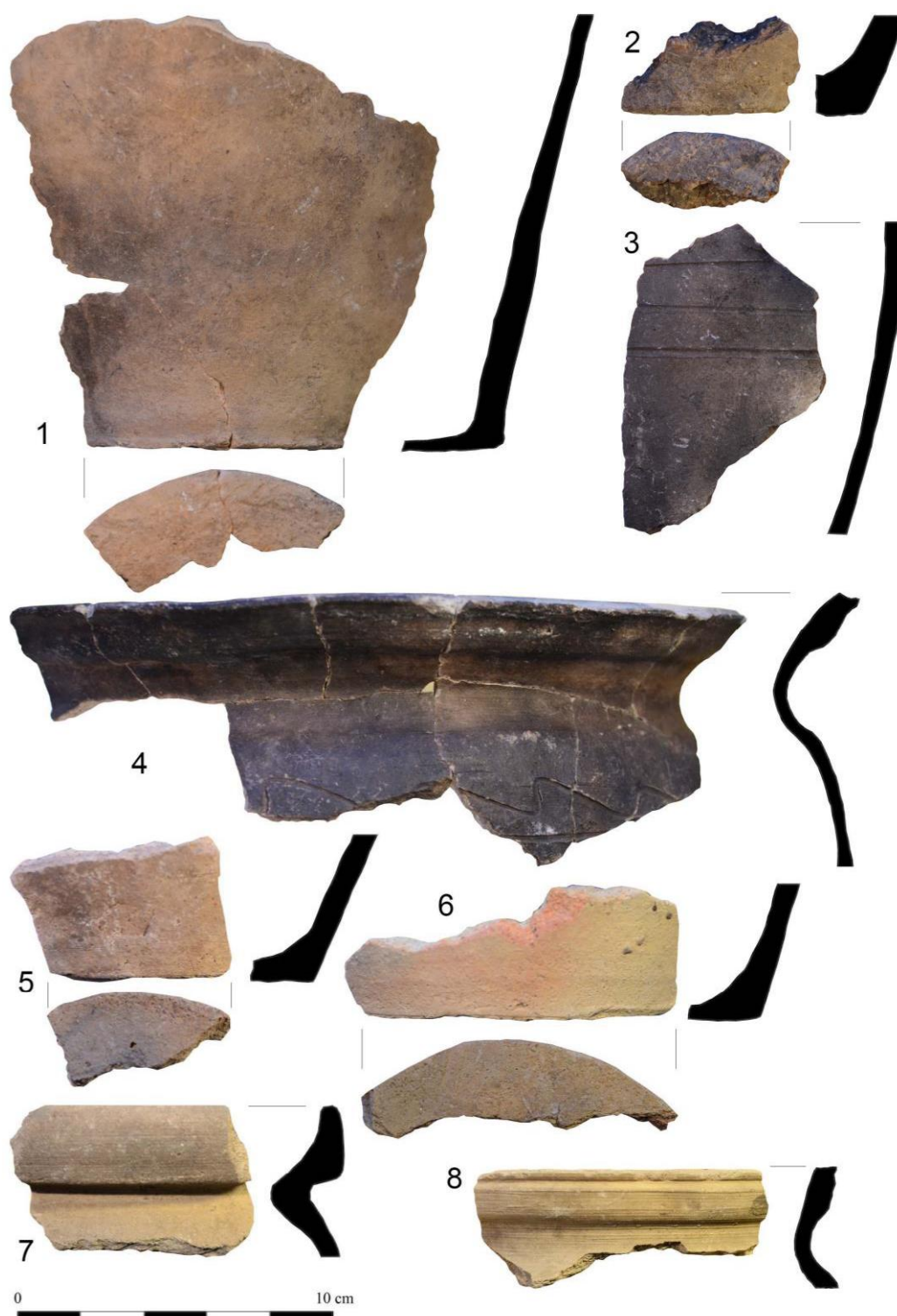


**Tab. 16:** Dřetovice. Fragменты керамики з объекта 9/77.

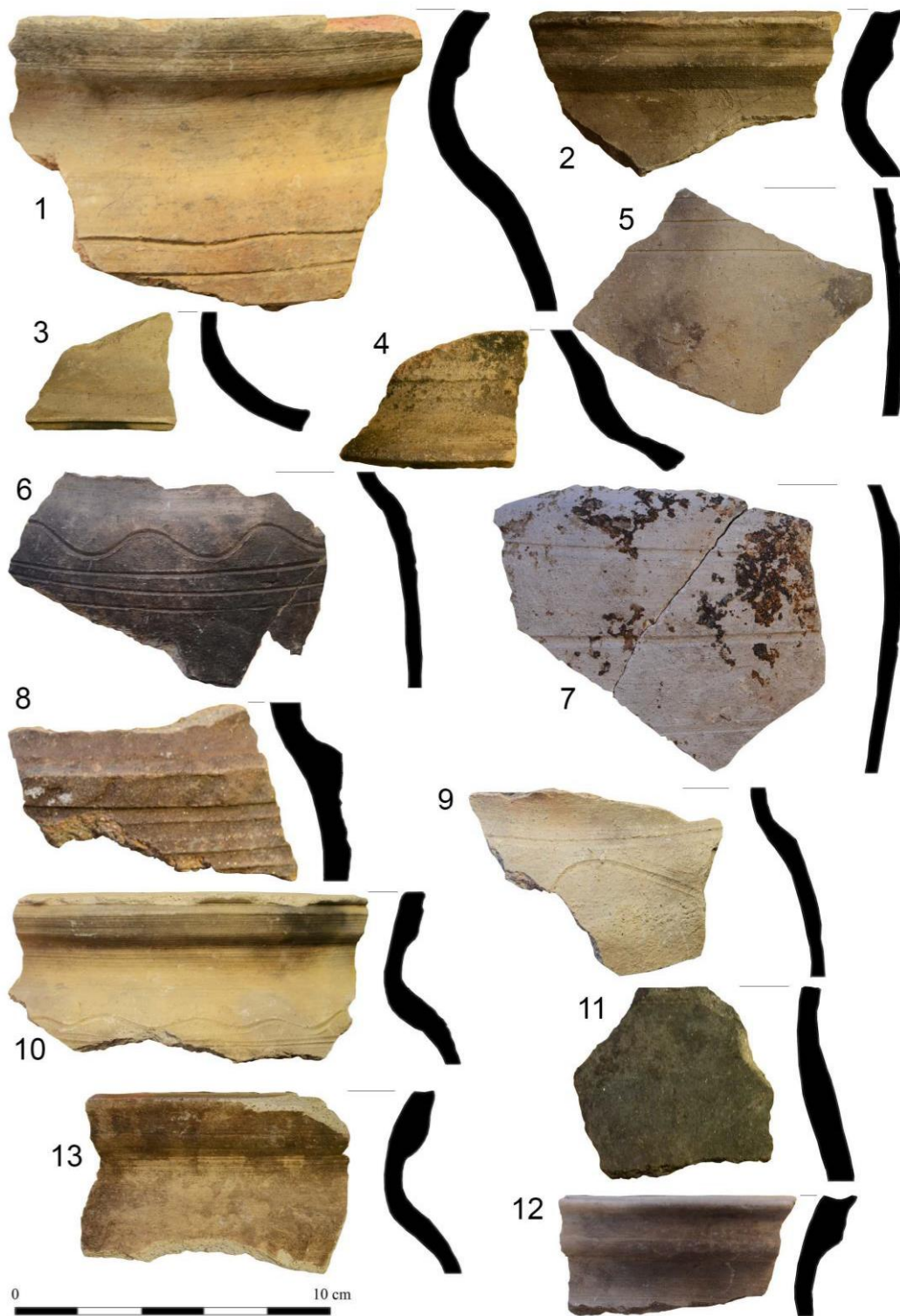


Tab. 17: Dřetovice. Fragменты керамики з объекта 9/77.





Tab. 18: Dřetovice. Zlomky keramiky z objektu 9/77.

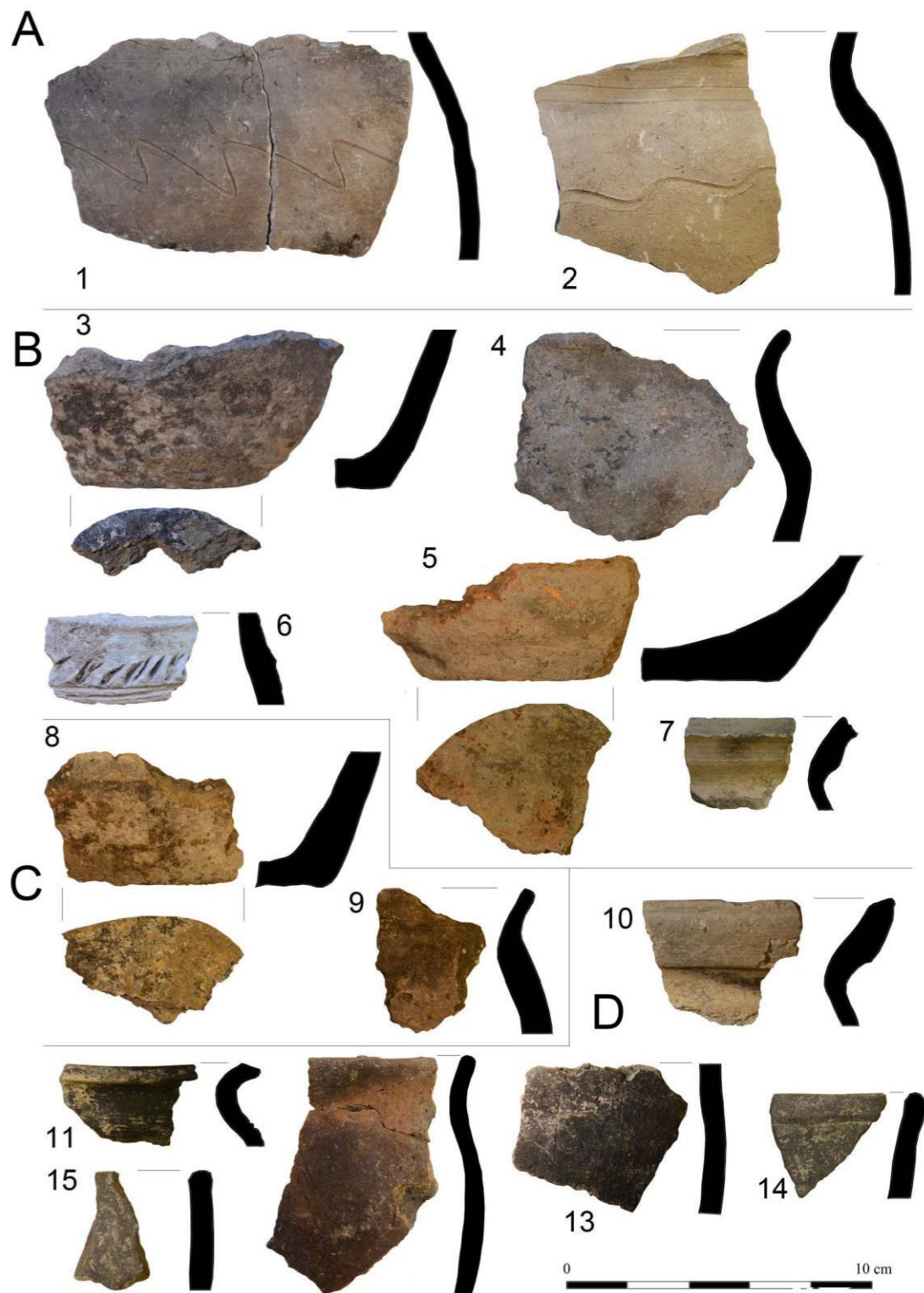


**Tab. 19:** Dřetovice. Zlomky keramiky z objektu 9/77.



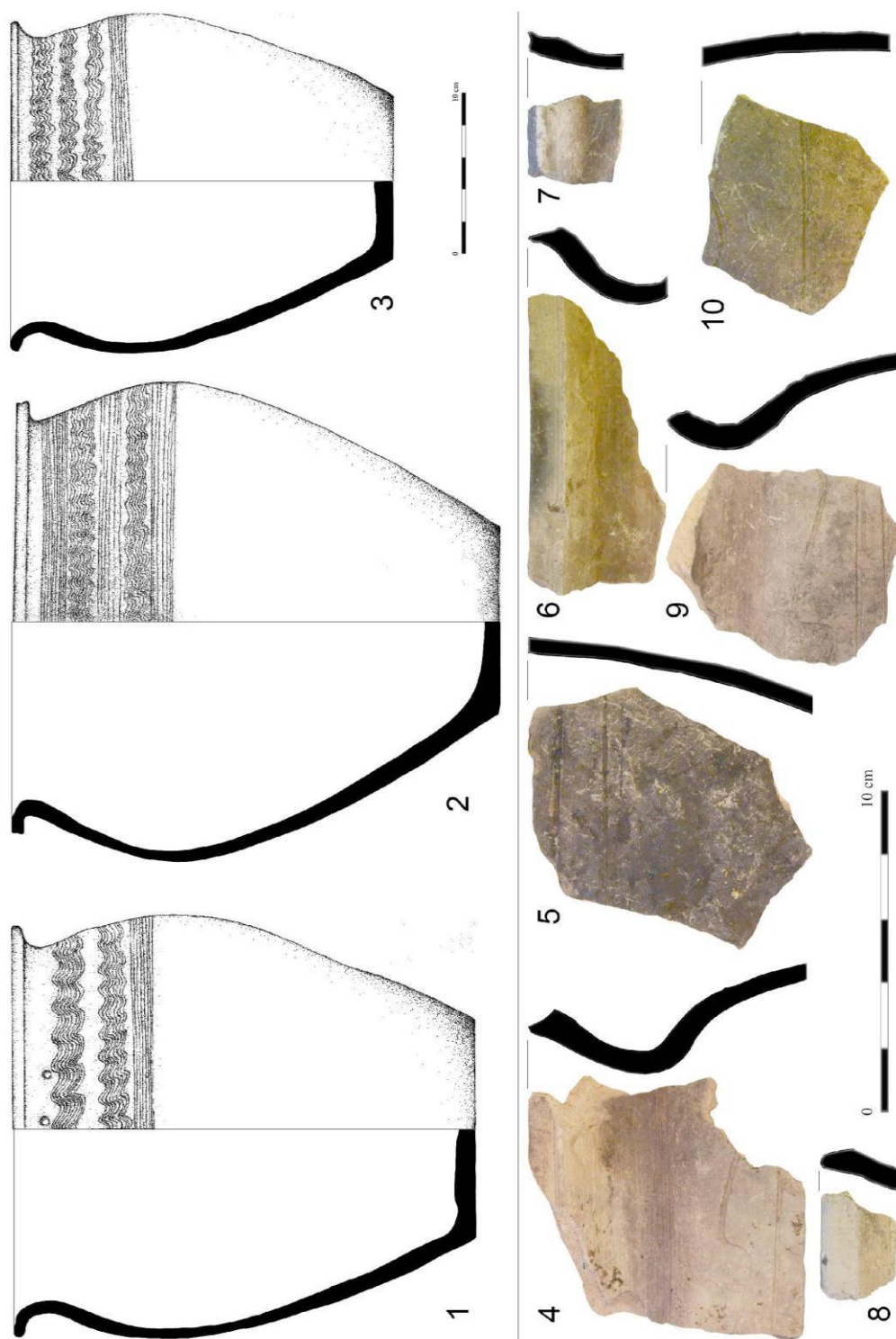


**Tab. 20:** Dřetovice. Zlomky keramiky z objektu 9/77.

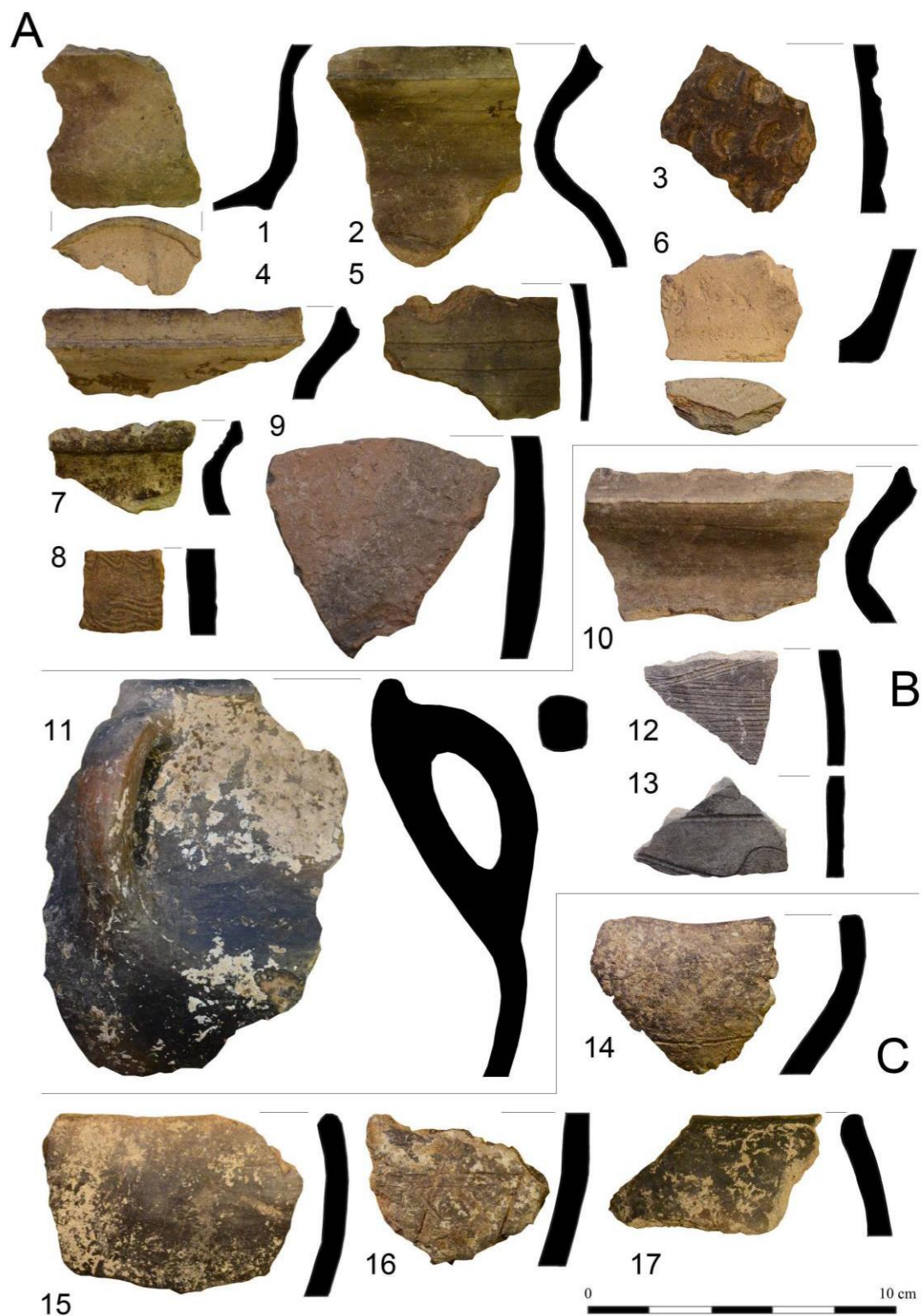


**Tab. 21:** Dřetovice. Fragmety keramiky. **Část A** (odděleno čarou): objekt 9/77; **část B:** objekt 38/78; **část C:** objekt 38/78 - hl. hor. 0-30 cm; **část D:** objekt 38/78 - hl. hor. 0-30 cm - východní část.

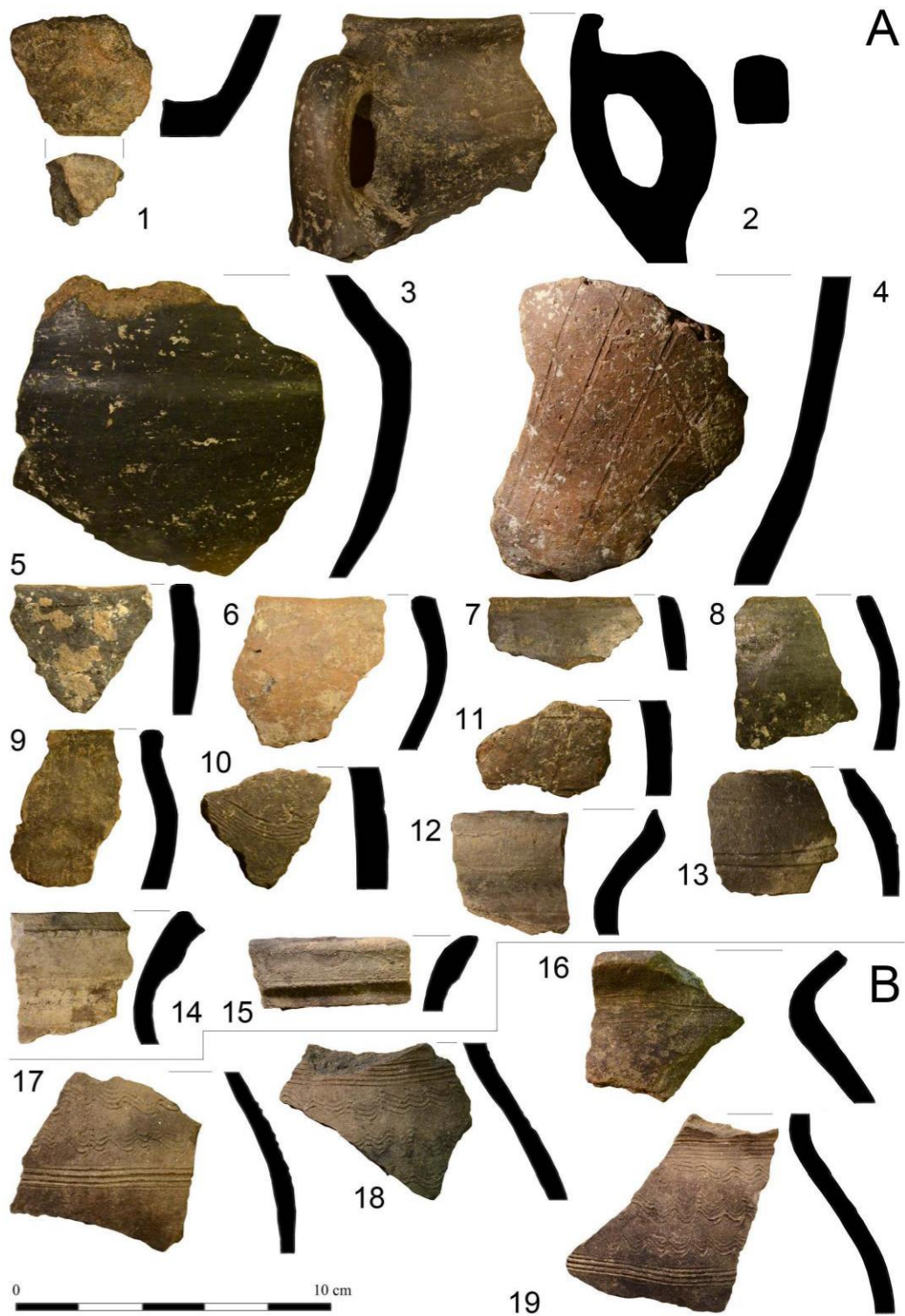




**Tab. 22:** Dřetovice. Nálezy keramiky. **1-2:** objekt 18/77; **3:** objekt 4/77; **4-10:** objekt 36/78.

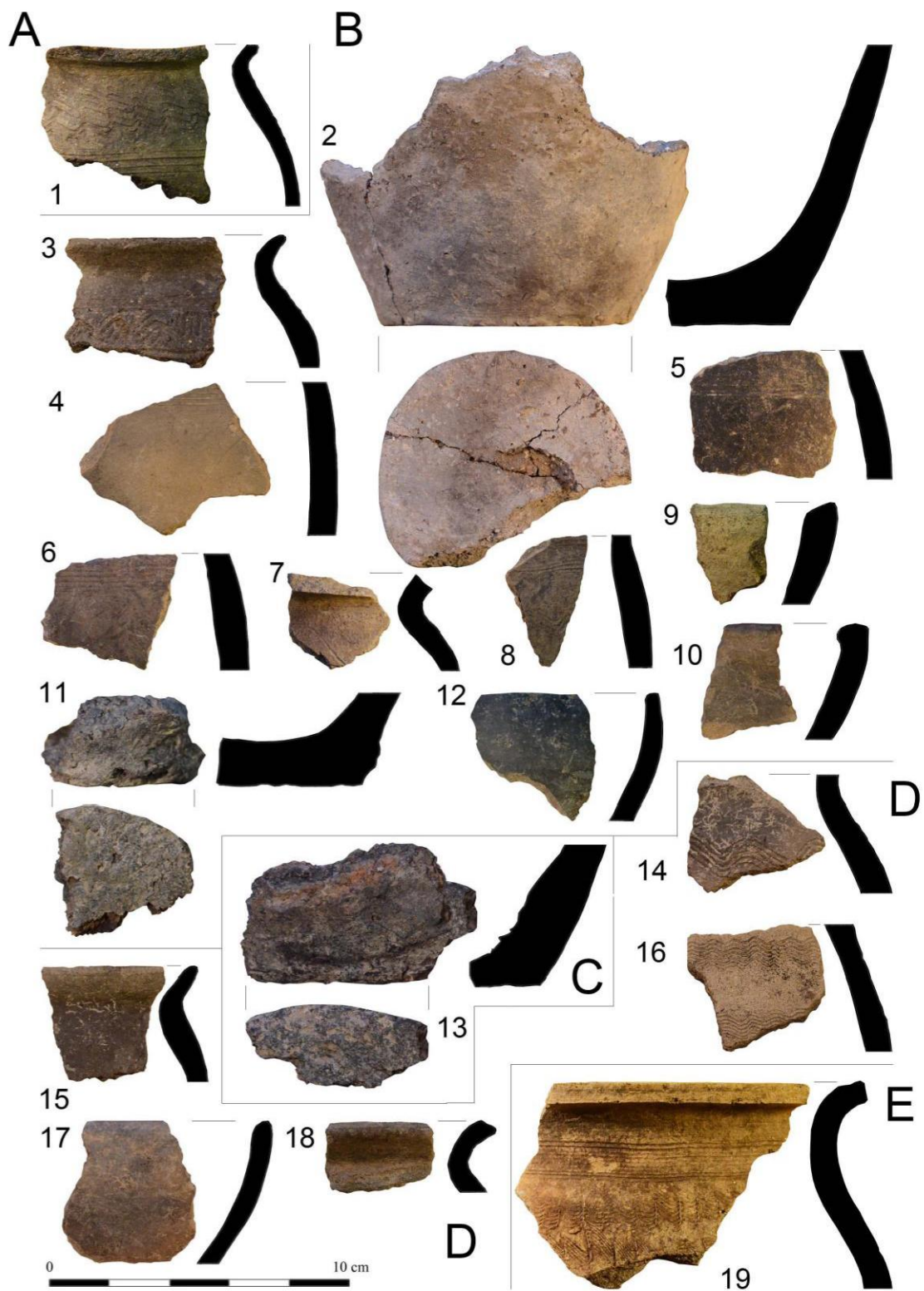


**Tab. 23:** Dřetovice. Fragmentsy keramiky. **Část A** (odděleno čarou): objekt 36/78; **část B:** objekt 36/78 - západní část; **část C:** vrstva západně od objektu 36/78.

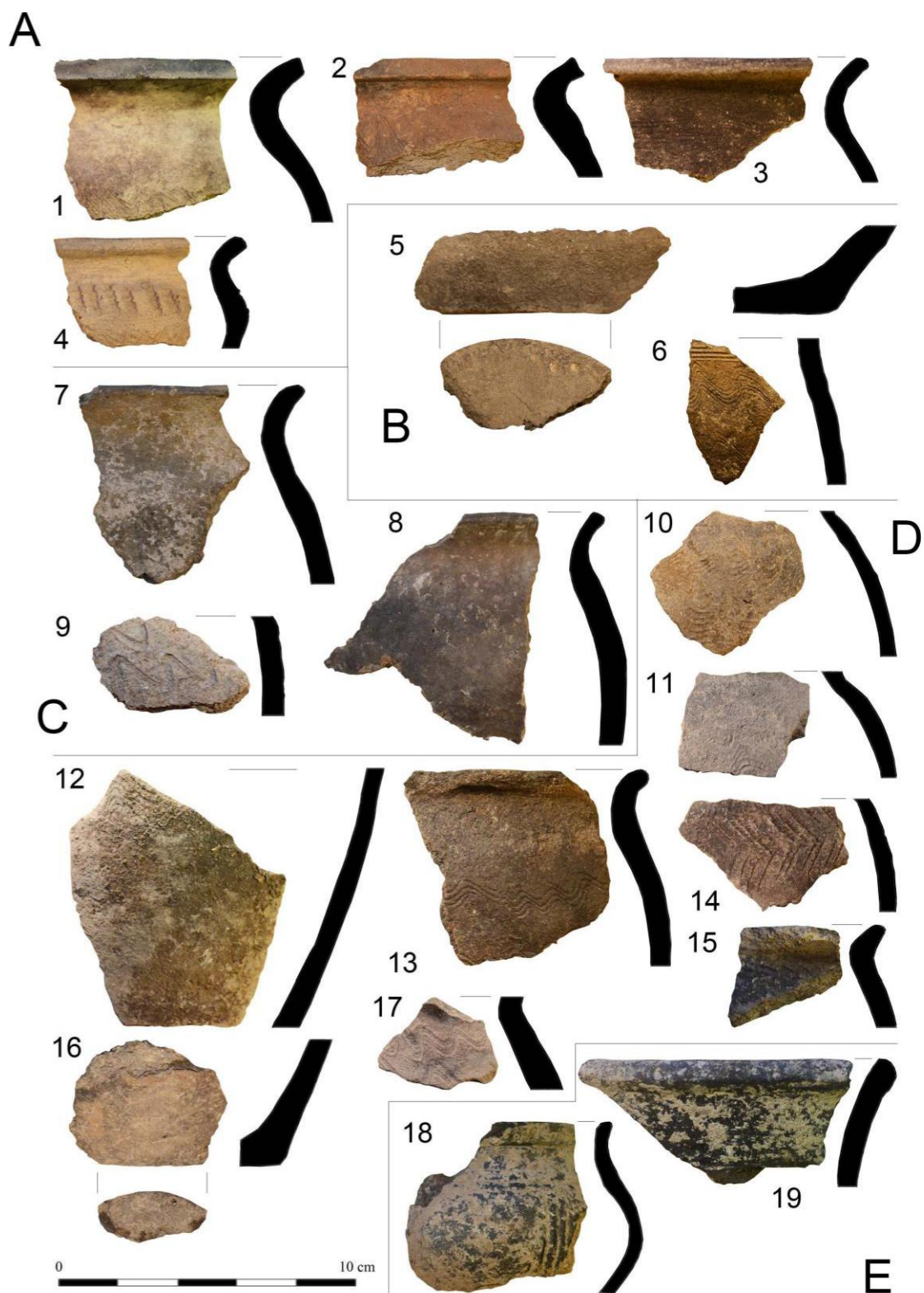


**Tab. 24:** Dřetovice. Zlomky keramiky. **Část A** (odděleno čarou): vrstva západně od objektu 36/78; **část B:** objekt 35/78.



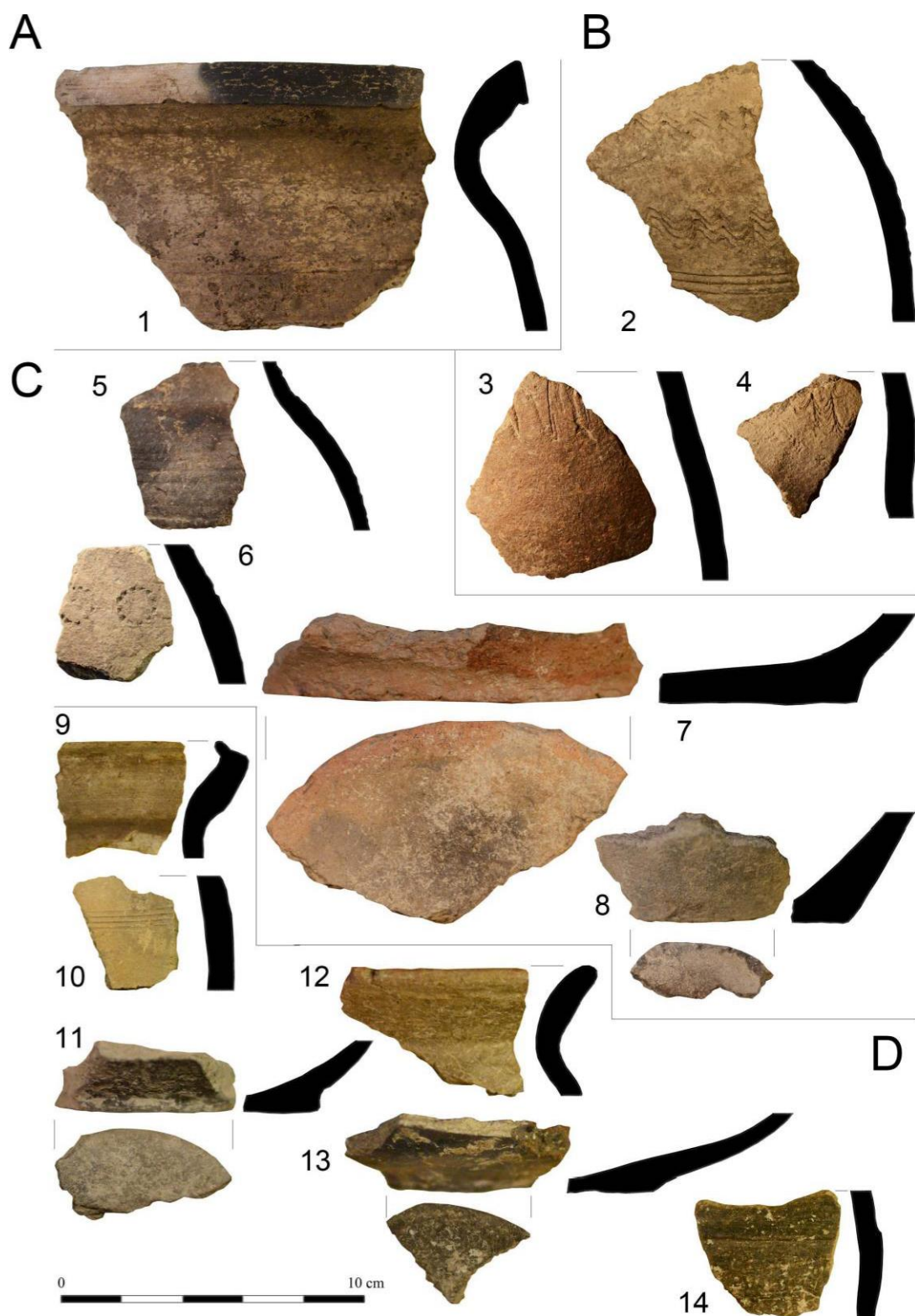


**Tab. 25:** Dřetovice. **Část A** (odděleno čarou): objekt 35/78 - východní část; **část B:** objekt 25/78; **část C:** objekt 25/78 - západní polovina, hl. hor.: 30-70 cm; **část D:** objekt 27/78 - východní polovina, hl. hor.: 0-30 cm; **část E:** objekt 27/78 - západní polovina, hl. hor.: 0-40 (povrch-dno).



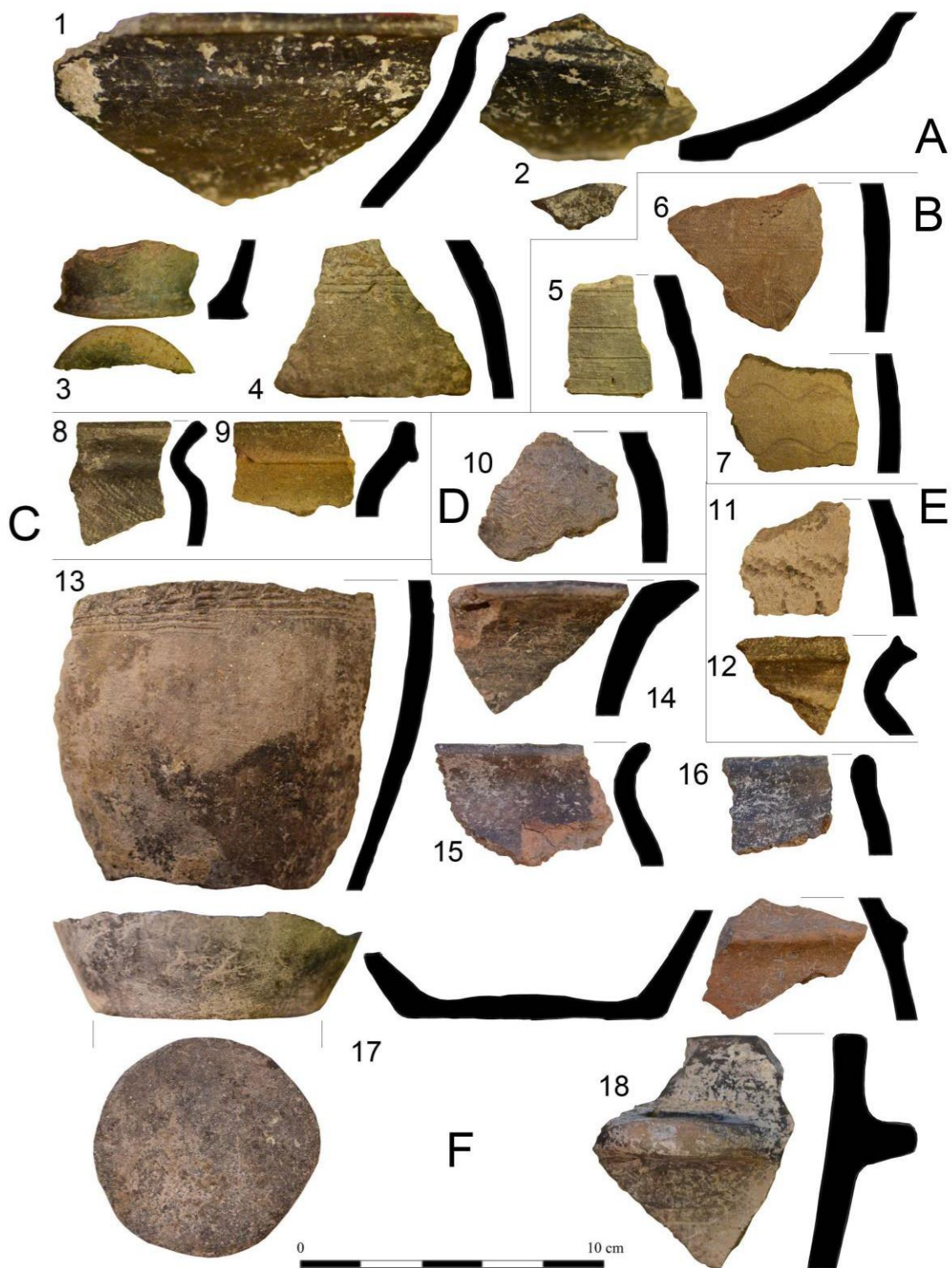
**Tab. 26:** Dřetovice. Zlomky keramiky. **Část A** (odděleno čarou): objekt 32/78 - hl. hor.: 0-80 cm; **část B:** objekt 32/78 - hl. hor.: 120-140 cm (dno); **část C:** objekt 32/78 – nálezy z kontrolního bloku E-F; **část D:** objekt 31/78 – hl. hor.: 0-20 cm; **část E:** sběr.



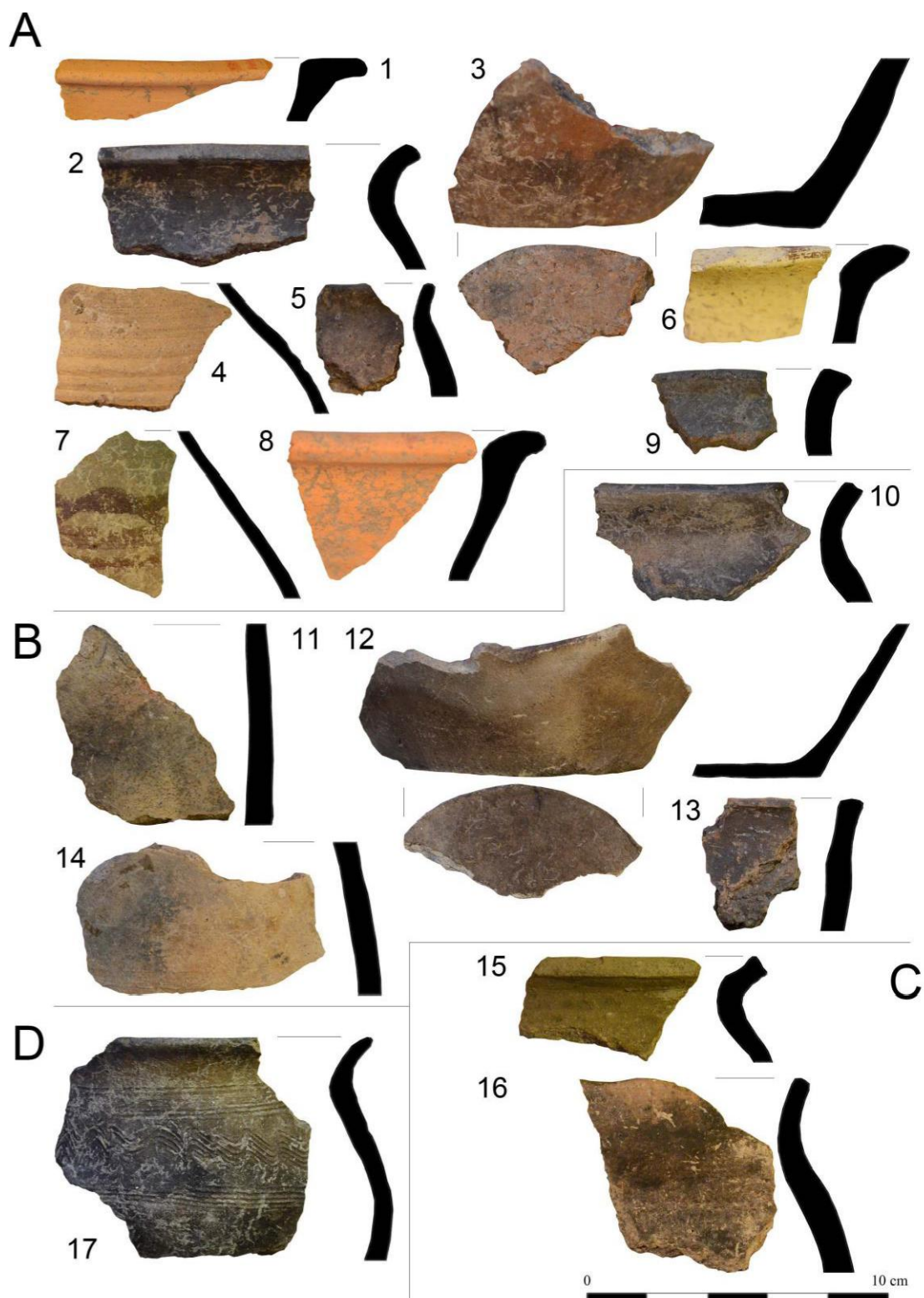


**Tab. 27:** Dřetovice. Fragmentsy keramiky. **Část A** (odděleno čarou): sběr; **část B:** objekt 34/78; **část C:** objekt 26/78 – příčná sonda, hl. hor.: 0-30 cm; **část D:** objekt 26/78 – východní polovina, hl. hor.: 0-30 cm.

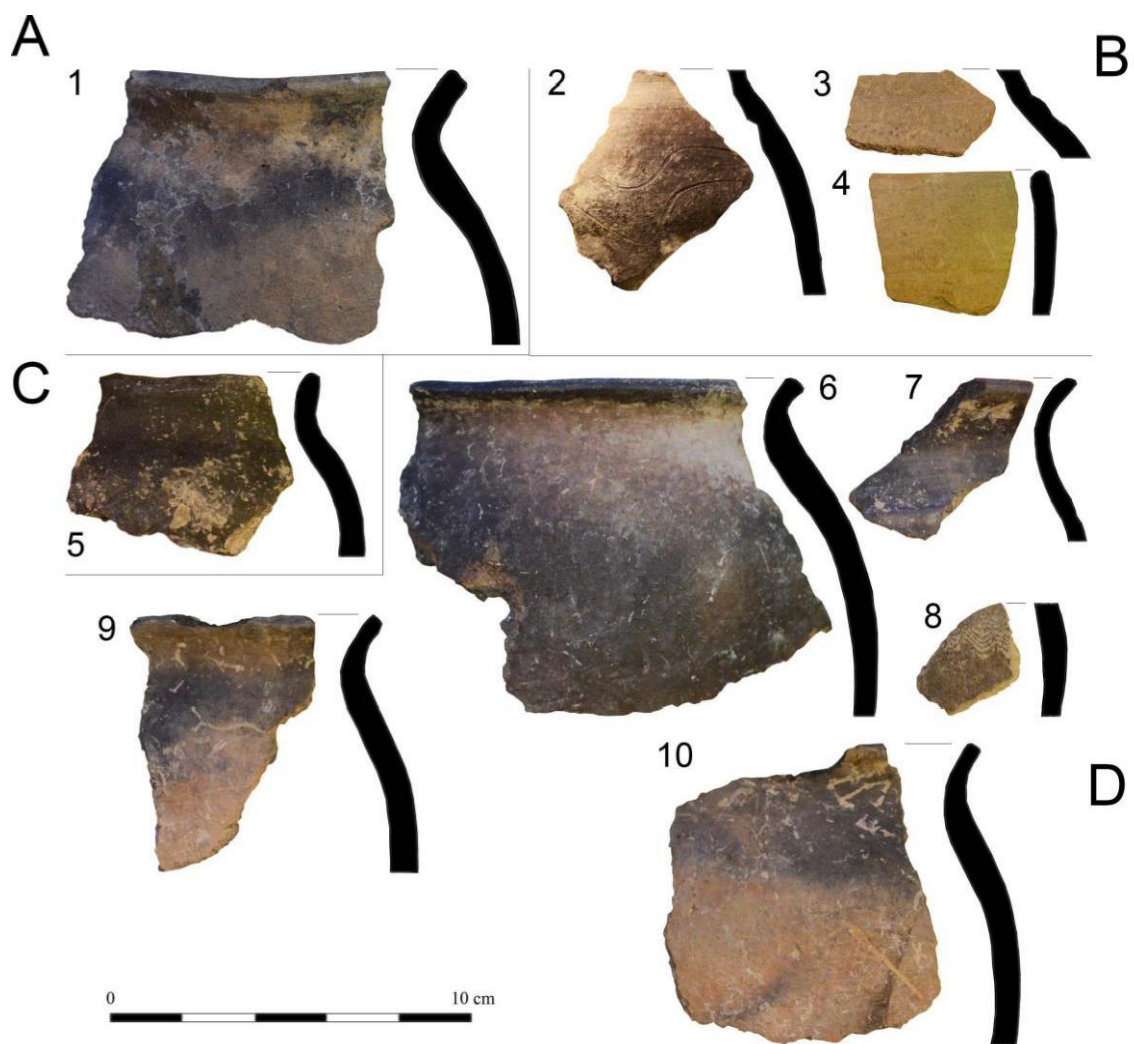




**Tab. 28:** Dřetovice. Fragmentsy keramiky. **Část A** (odděleno čarou): objekt 26/78 - východní polovina, hl. hor.: 0-30 cm; **část B:** objekt 26/78 – východní polovina, severní část, hl. hor.: 0-30 cm; **část C:** objekt 26/78 – západní polovina, hl. hor.: 0-30 cm; **část D:** objekt 26/78 – západní polovina, jižní okraj, hl. hor.: 0-30 cm; **část E:** objekt 26/78 – západní polovina, **část F:** objekt 26/78 – východní polovina, jižní okraj, hl. hor.: 0-30 cm.



**Tab. 29:** Dřetovice. Fragmentsy keramiky. **Část A** (odděleno čarou): objekt 26/III/78; hl. hor.: 0-40 cm; **část B:** 26/III/78, hl. hor.: 0-40 cm; **část C:** objekt 26/III/78, hl. hor.: 60-80 cm; **část D:** objekt 26/IV/78, hl. hor.: 0-20 cm.

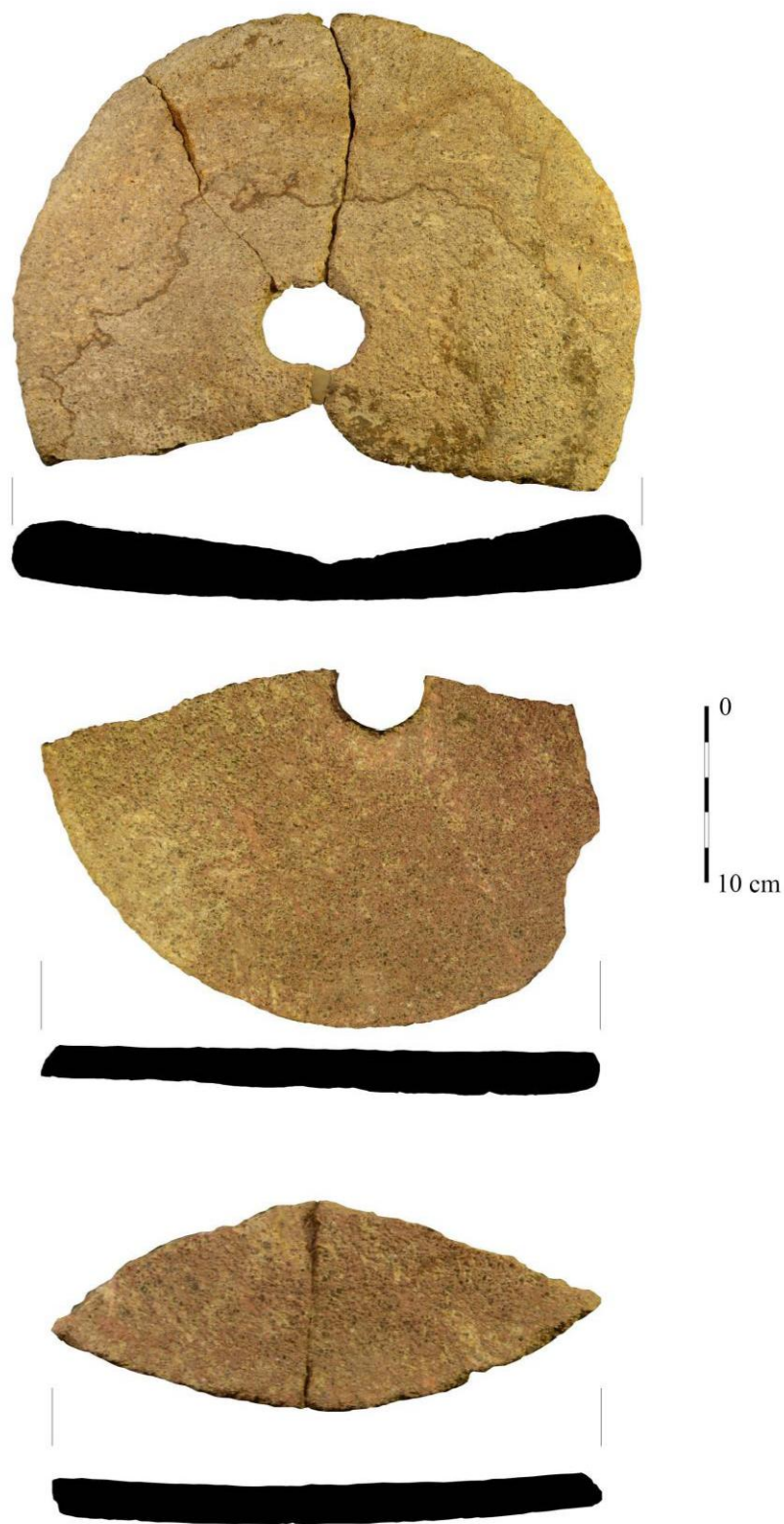


**Tab. 30:** Dřetovice. Fragmety keramiky. **Část A** (odděleno čarou): 26/IV/78, hl. hor.: 0-20 cm; **část B:** objekt 26/IV/78, hl. hor.: 20-80 cm; **část C:** objekt 26/V/78; hl. hor.: 0-80 cm; **část D:** objekt 26/I/78 – východní část průkopu, hl. hor.: 40-80 cm.

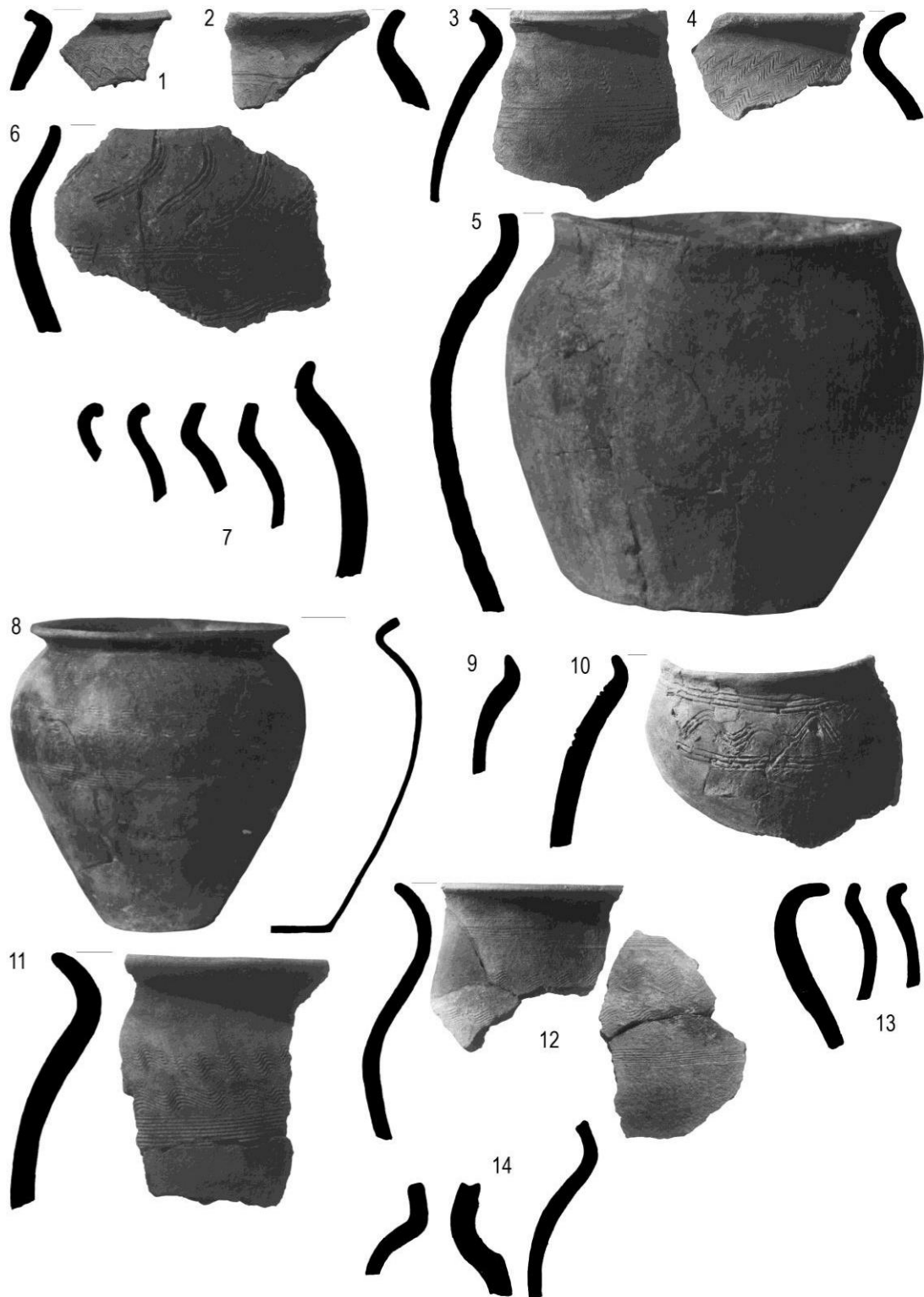




**Tab. 31:** Dřetovice. Nekeramické artefakty. 1: prubířský kámen z objektu 19/77; 2: kostěné šídlo z objektu 36/78; 3: tvarovaný kamenný předmět z objektu 16a/77; 4 – 5: části žernovů (slepenec) z objektu 9/77.

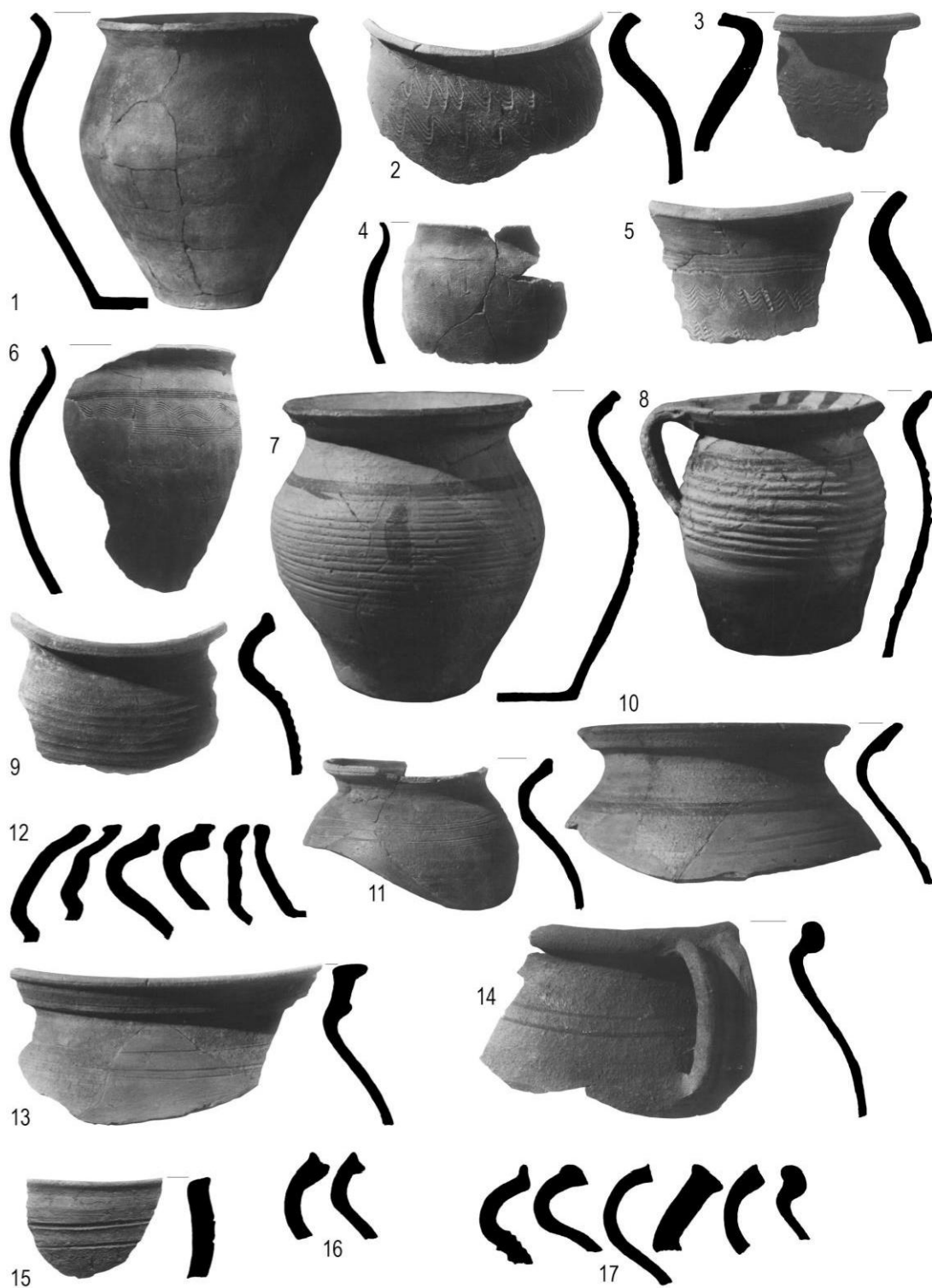


**Tab. 32:** Dřetovice. Části žernovů z objektu 9/77.

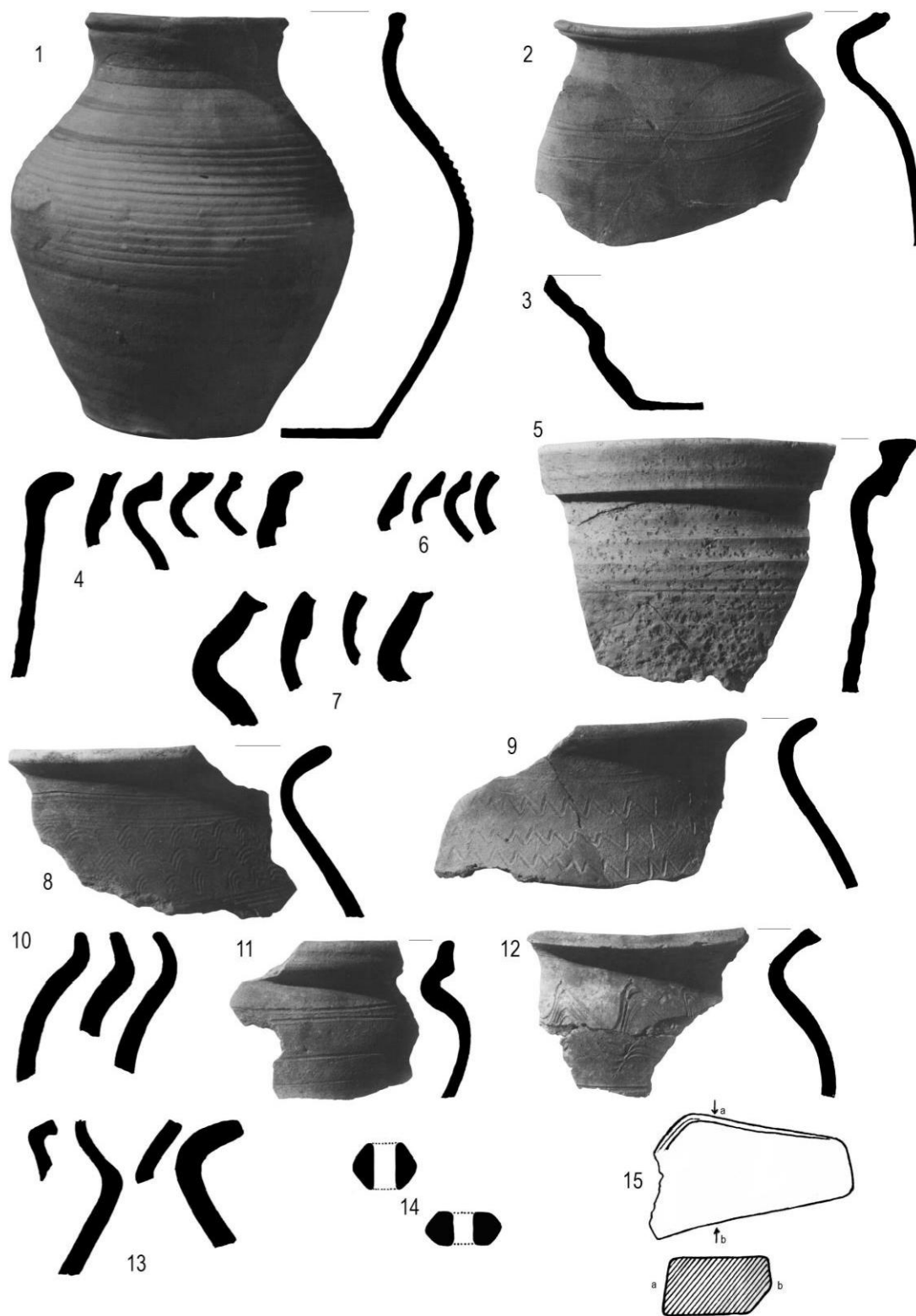


**Tab. 33:** Dřetovice. Nálezy z výzkumů A. Knora, měřítko nebylo uvedeno. 1: objekt 41; 2: objekt 42; 3-4: objekt 43; 5-6: objekt 44; 8-9: objekt 46; 10-14: objekt 48 (sestaveno podle Knor 1959a).

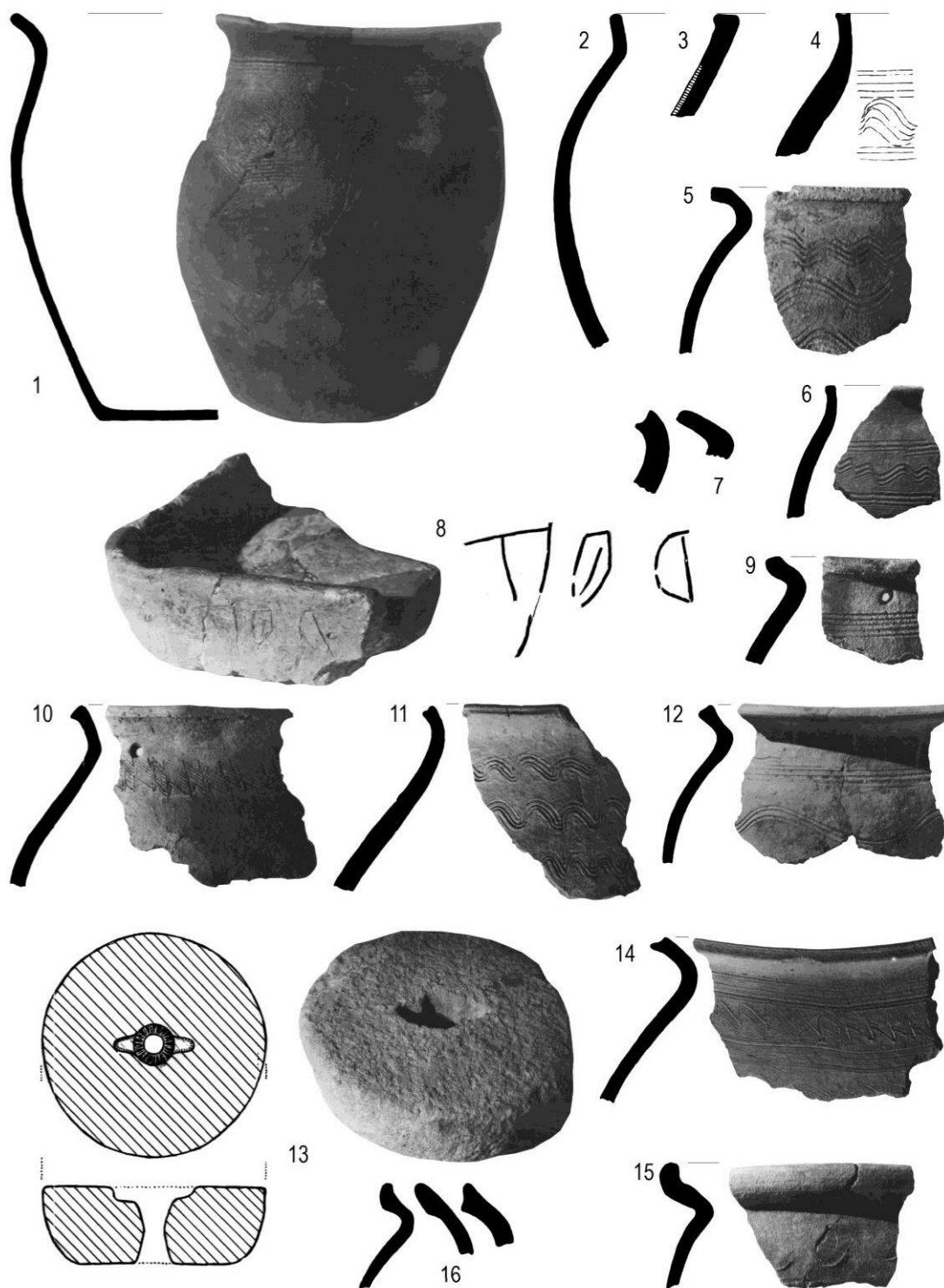




**Tab. 34:** Dřetovice. Nálezy z výzkumů A. Knora, měřítko nebylo uvedeno. 1-5: objekt 48; 6-12: objekt 49; 13-16: objekt 51; 17: objekt 17 (sestaveno podle Knor 1959a).

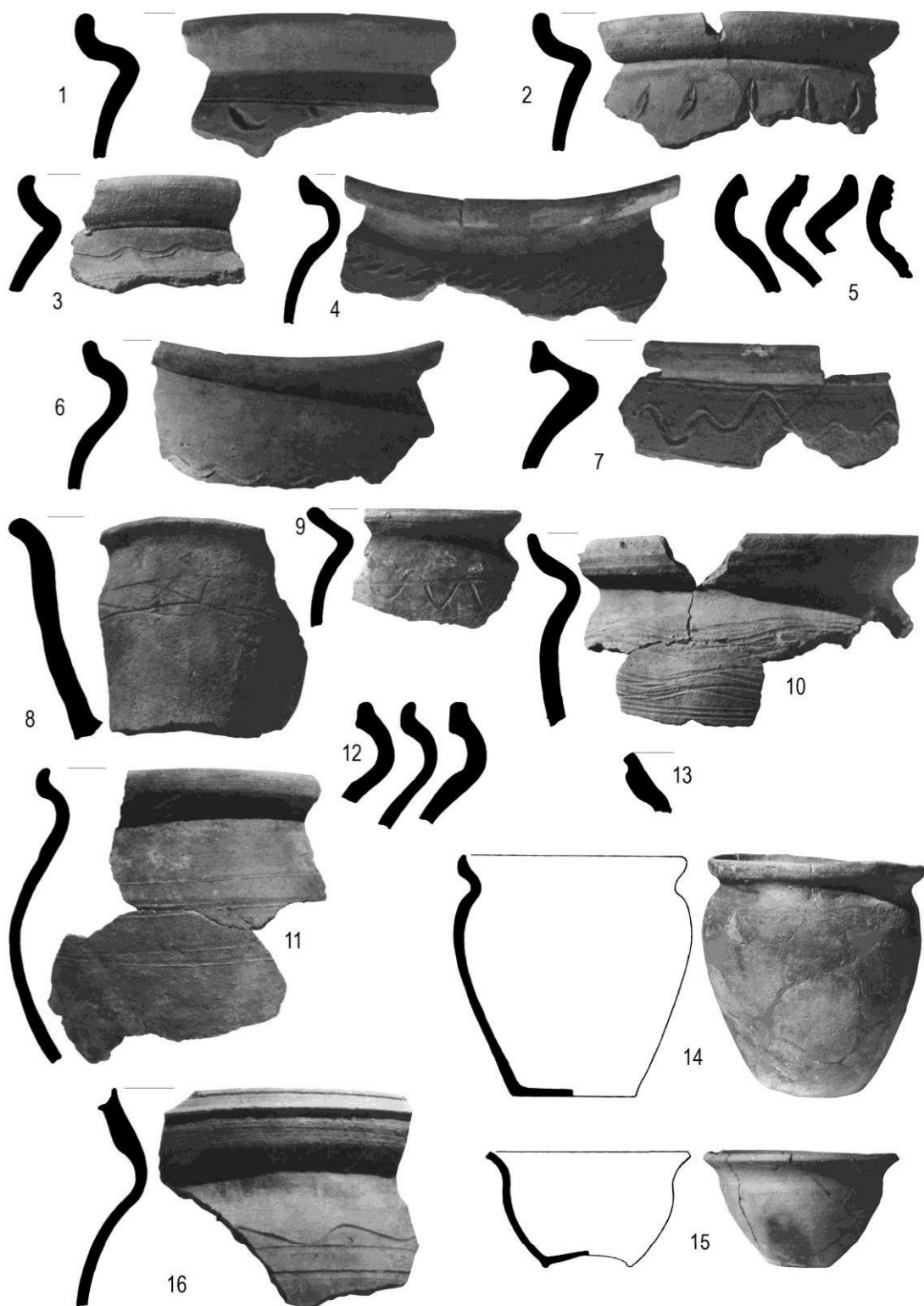


**Tab. 35:** Dřetovice. Nálezy z výzkumů A. Knora, měřítko nebylo uvedeno. **1-3:** objekt 54; **4:** objekt 55; **5-6:** objekt 56; **7:** objekt 57; **8-10:** objekt 58; **11:** objekt 59; **12:** objekt 60; **13:** objekt 61; **14-15:** objekt 62 (sestaveno podle Knor 1959a, b).

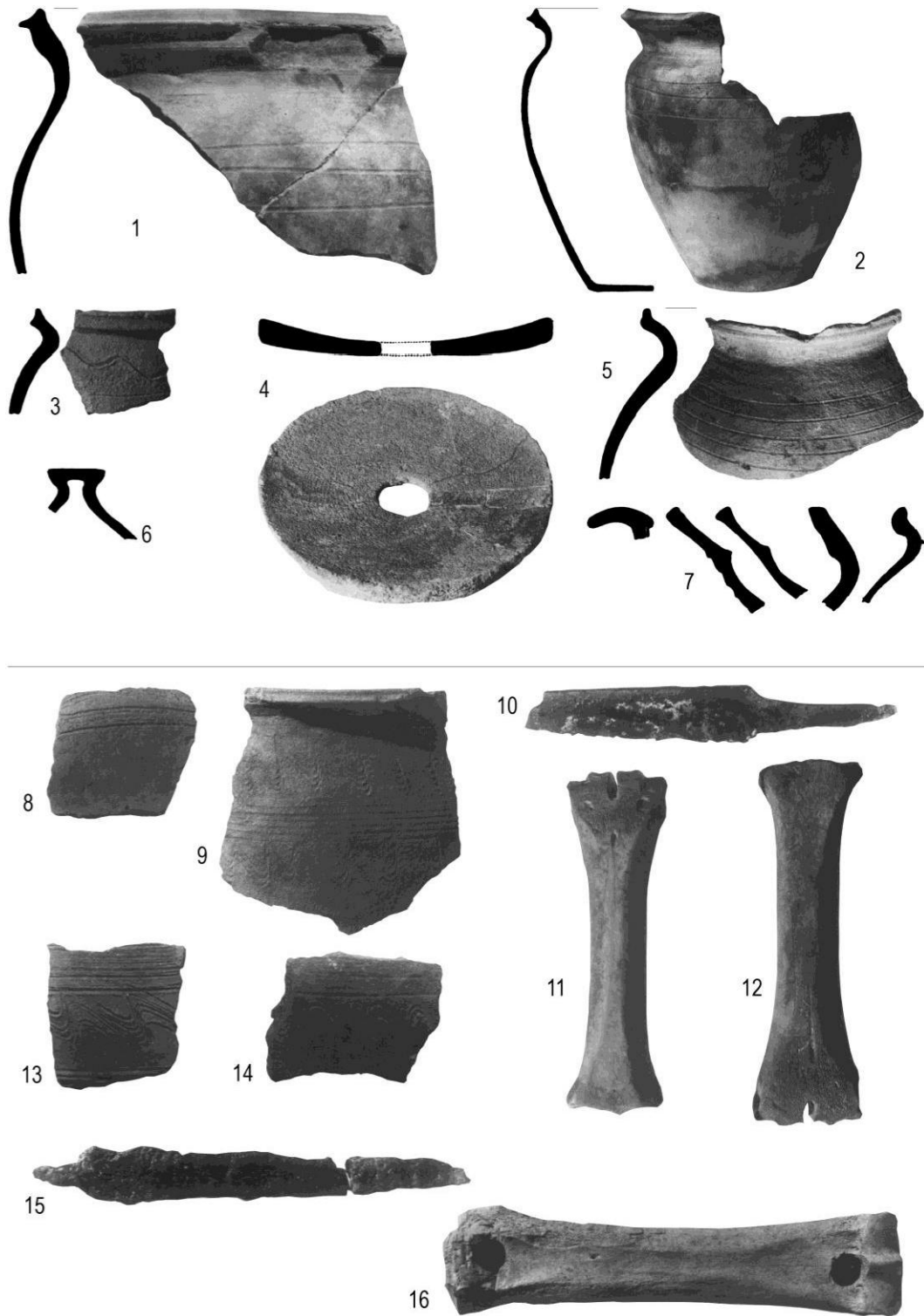


**Tab. 36:** Dřetovice. Nálezy z výzkumů A. Knora, měřítko nebylo uvedeno. 1: objekt 61; 2: objekt 62; 3-4: objekt 63; 5-8: objekt 64; 9: objekt 65; 10: objekt 67; 11, 13: objekt 66; 12: objekt 70; 14: objekt 69; 15-16: objekt 71 (sestaveno podle Knor 1959b).

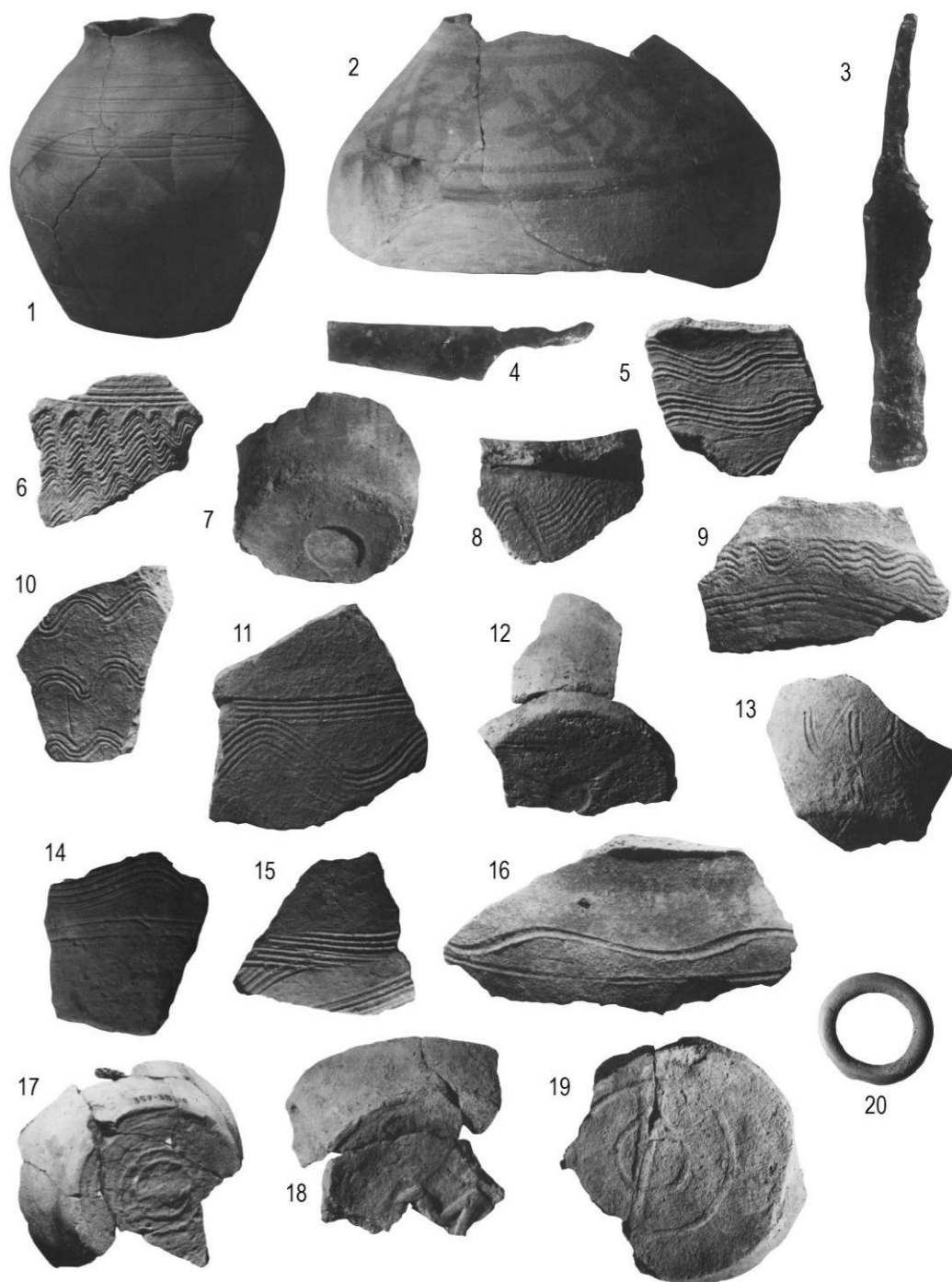




**Tab. 37:** Dřetovice. Nálezy z výzkumů A. Knora, měřítko nebylo uvedeno. **1-8:** objekt 72; **9-12:** objekt 73; **13-14:** objekt 74; **15-16:** objekt 75 (sestaveno podle Knor 1959b).



**Tab. 38:** Dřetovice. Nálezy z výzkumů A. Knora, měřítko nebylo uvedeno. **1-4:** objekt 75; **5:** objekt 77; **6-7:** objekt 78; **8-9:** objekt 43; **10-12:** objekt 44; **13-14:** objekt 45; **15-16:** objekt 49 (sestaveno podle Knor 1959a, b).



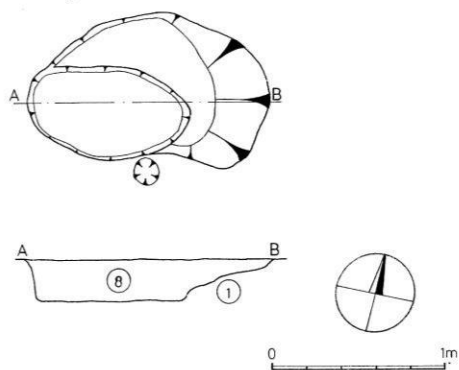
**Tab. 39:** Dřetovice. Nálezy z výzkumů A. Knora. Měřítka nebylo uvedeno. **1:** objekt 49; **2:** objekt 54; **3:** objekt 55; **4:** objekt 57; **5-7:** objekt 64; **8-9:** objekt 65; **10-11:** objekt 66; **12:** objekt 67; **13:** objekt 68; **14-15:** objekt 70; **16:** objekt 71; **17:** objekt 72; **18-19:** objekt 73; **20:** objekt 77 (sestavěno podle Knor 1959a, b).



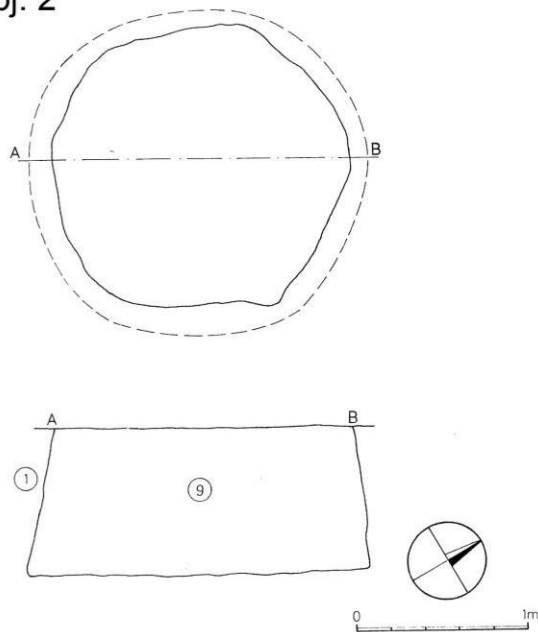


**Tab. 40:** Dřetovice. **1-3** (podle Knor 1959a, b): Nálezy z výzkumů A. Knora (měřítko nebylo uvedeno). **1:** plochá železná šipka s odlomenou špičkou, délka 98 mm; **2:** železný nožik ve dvou zlomcích, délka 123 mm; **3:** dva zlomky jednostranného kostěného hřebene; **4-5** (z nevidované dokumentace): nálezy z roku 1980 – hrnec a ostruha; **6:** železné předměty z objektu 19/77; **7:** železné předměty z objektu 32/78; **8:** struska z objektu 16b/77 (6 – 8, foto autorka).

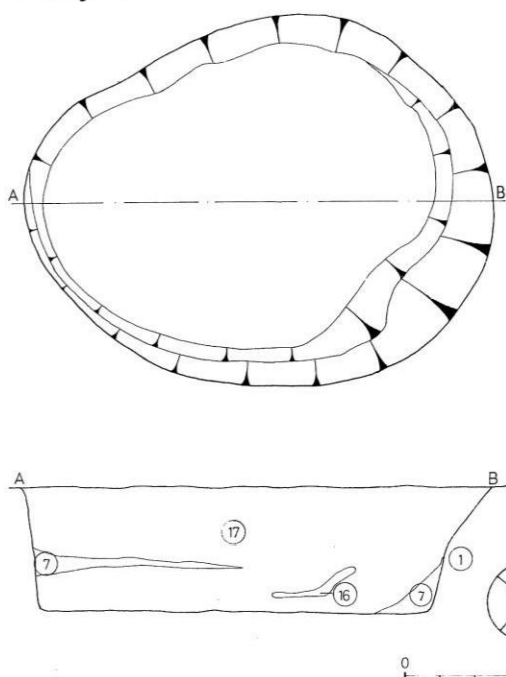
1: Obj. 1



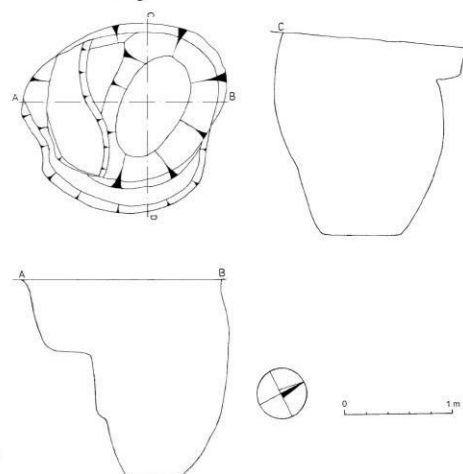
2: Obj. 2



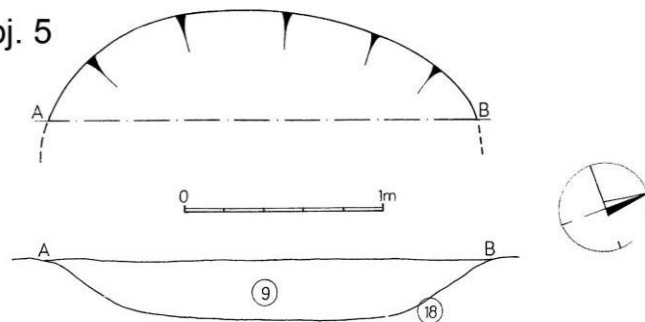
3: Obj. 3



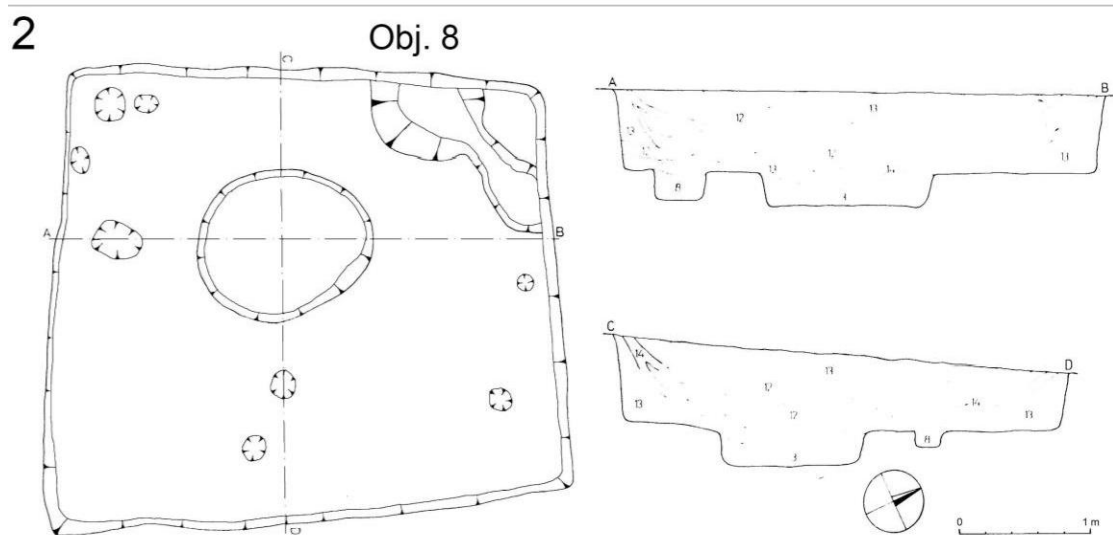
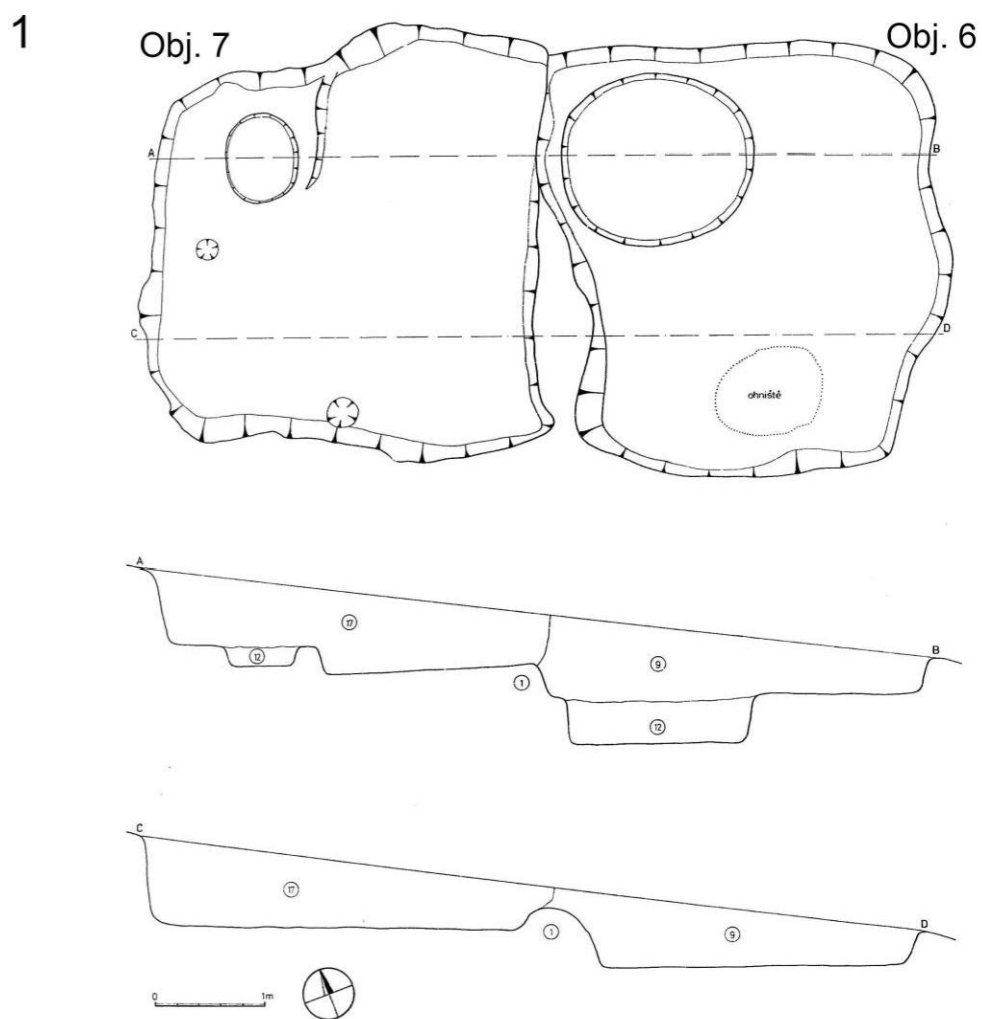
4: Obj. 4



5: Obj. 5

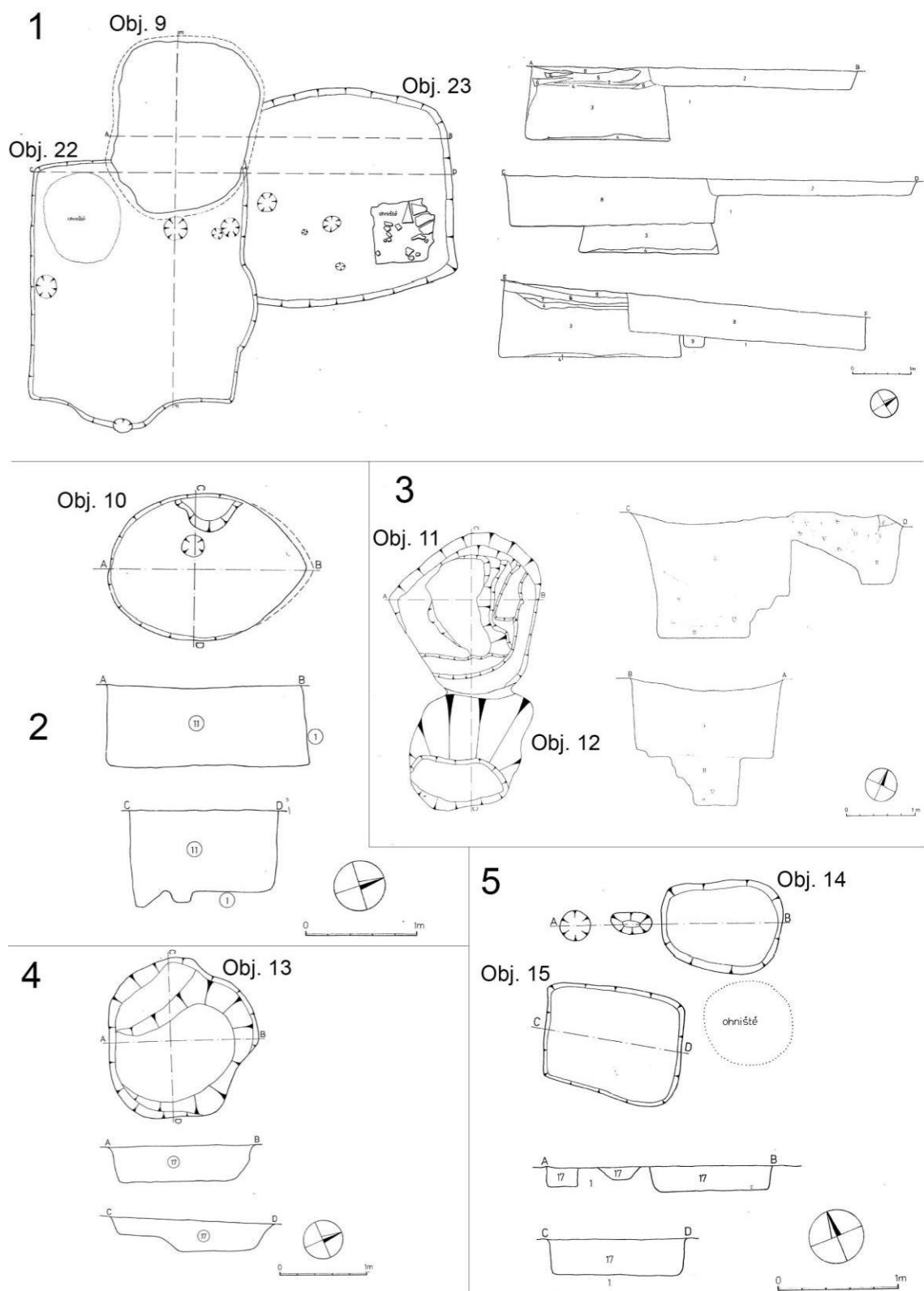


**Obr. 1:** Dřetovice. Plány objektů. 1: objekt 1; 2: objekt 2; 3: objekt 3; 4: objekt 4; 5: objekt 5. Popisy vrstev nejsou k dispozici, stejně tak nivelace.



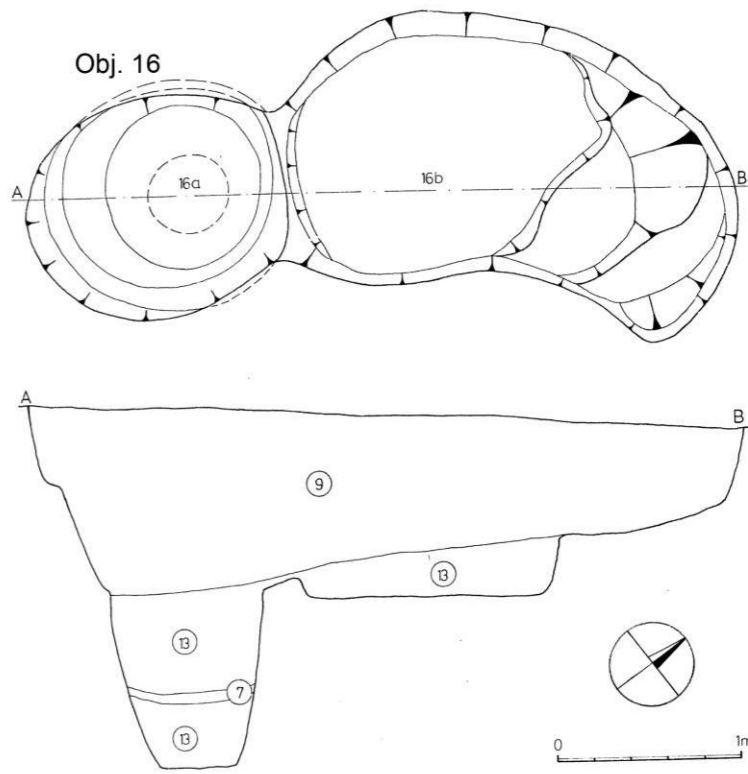
**Obr. 2:** Dřetovice. Plány objektů. 1: objekt 6 a 7; 2: objekt 8. Nejsou k dispozici popisy vrstev, ani nivelace. U objektu 7 není k dispozici plán, který by lépe zachycoval jednotlivé vrstvy.



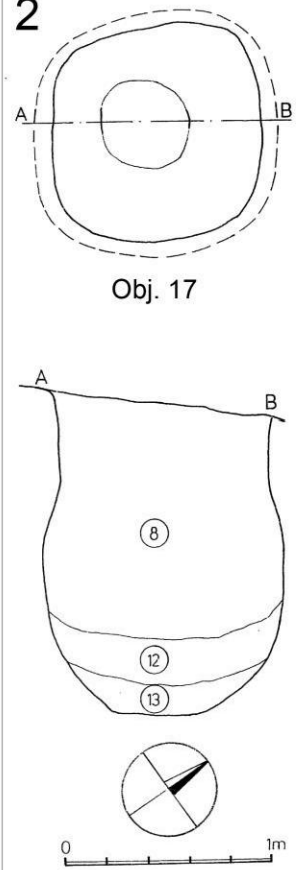


**Obr. 3:** Dřetovice. Plány objektů. **1:** Superpozice objektů 9, 22 a 23; **2:** objekt 10; **3:** objekt 11 a 12; **4:** objekt 13; **5:** objekt 14 a 15. Chybí nivelace, popisy vrstev a někdy i jejich patrný průběh.

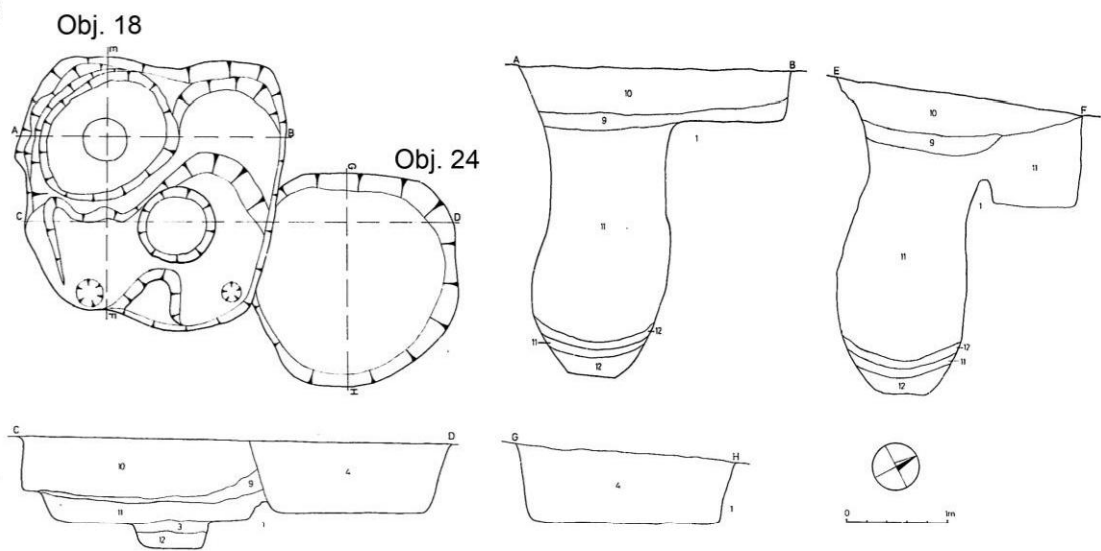
1



2

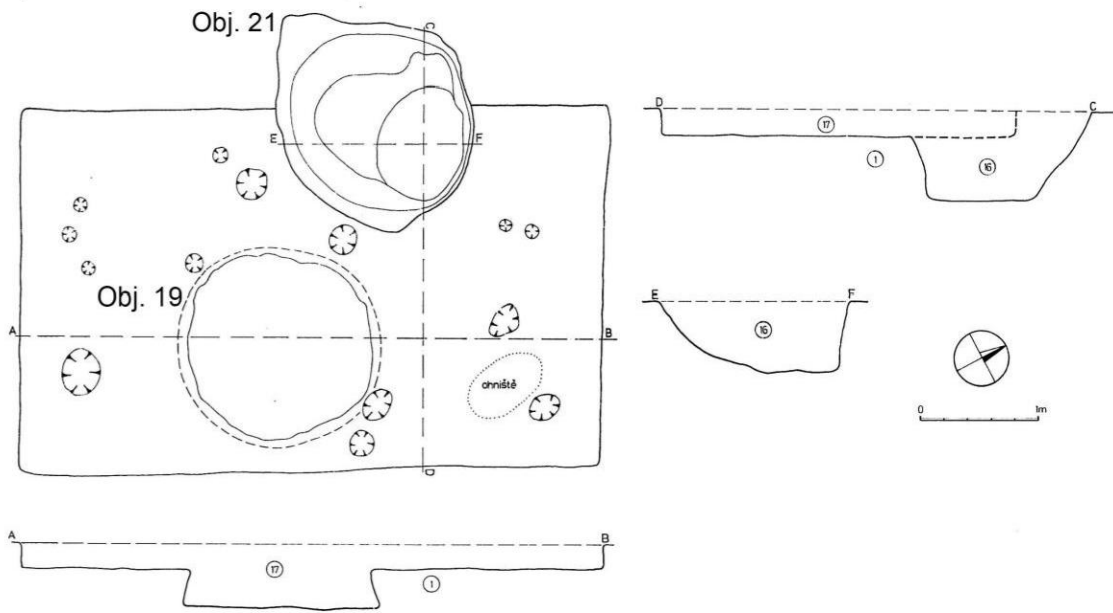


3

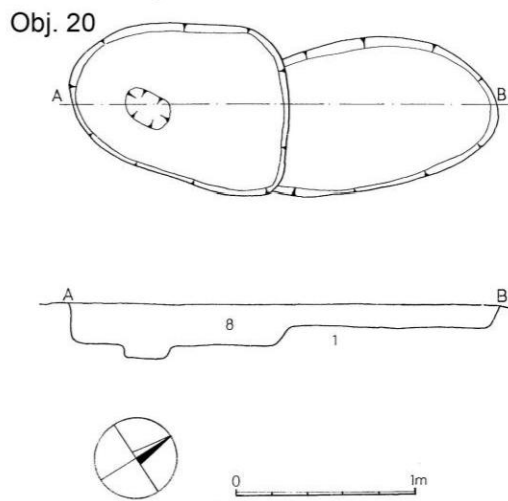


Obr. 4: Dřetovice. Plány objektů. 1: objekt 16; 2: objekt 17; 3: superpozice objektu 18 a 24.

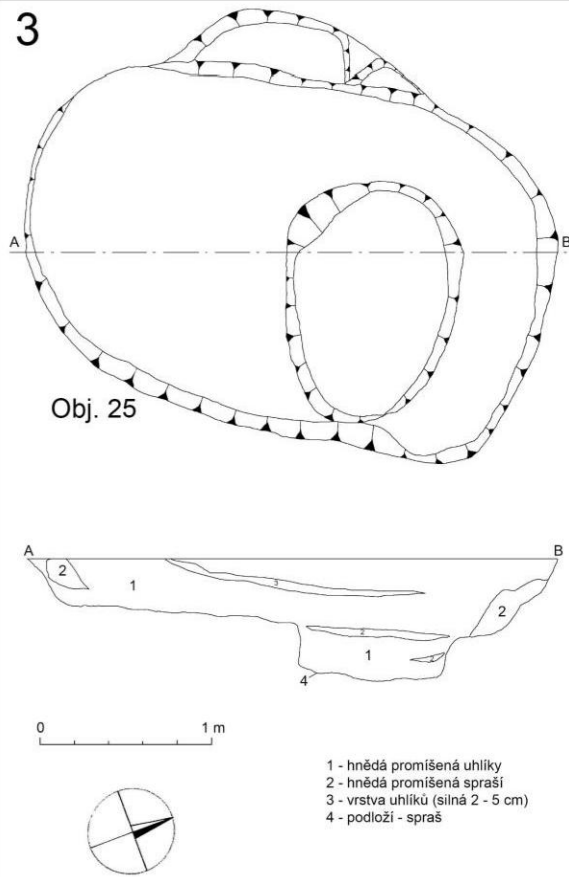
1



2

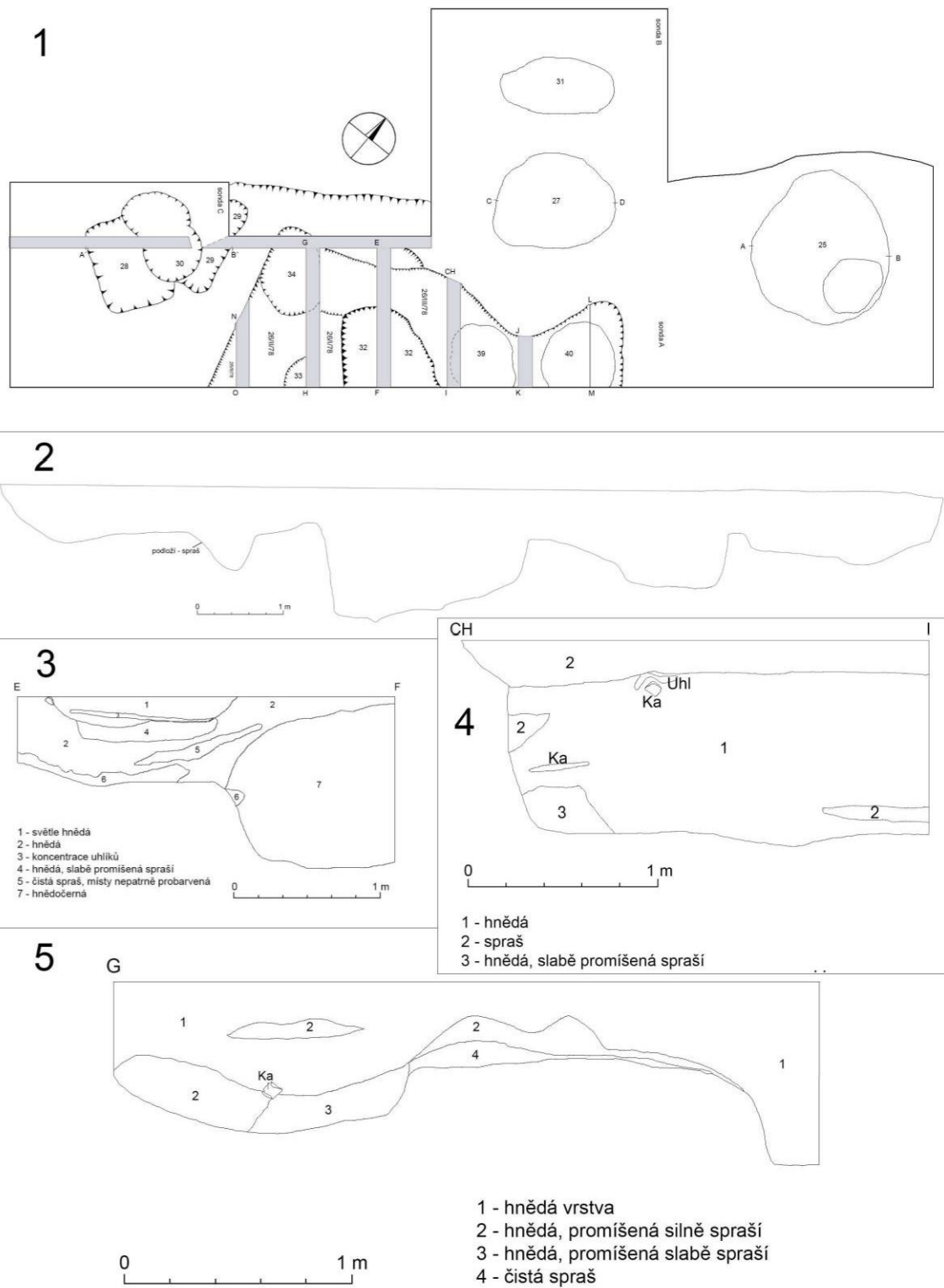


3

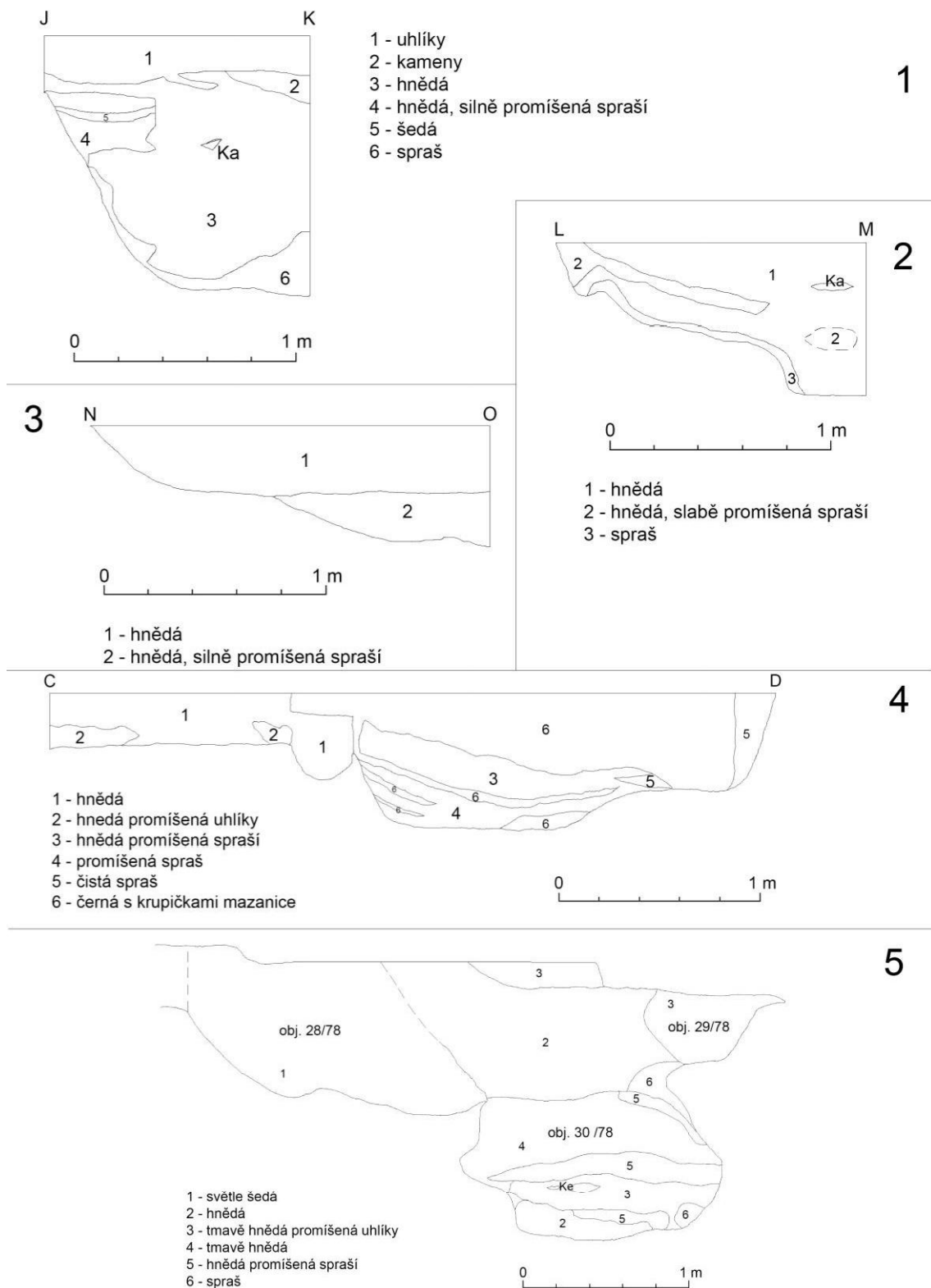


Obr. 5: Dřetovice. Plány objektů. 1: superpozice objektů 19 a 21; 2: objekt 20; 3: objekt 25.

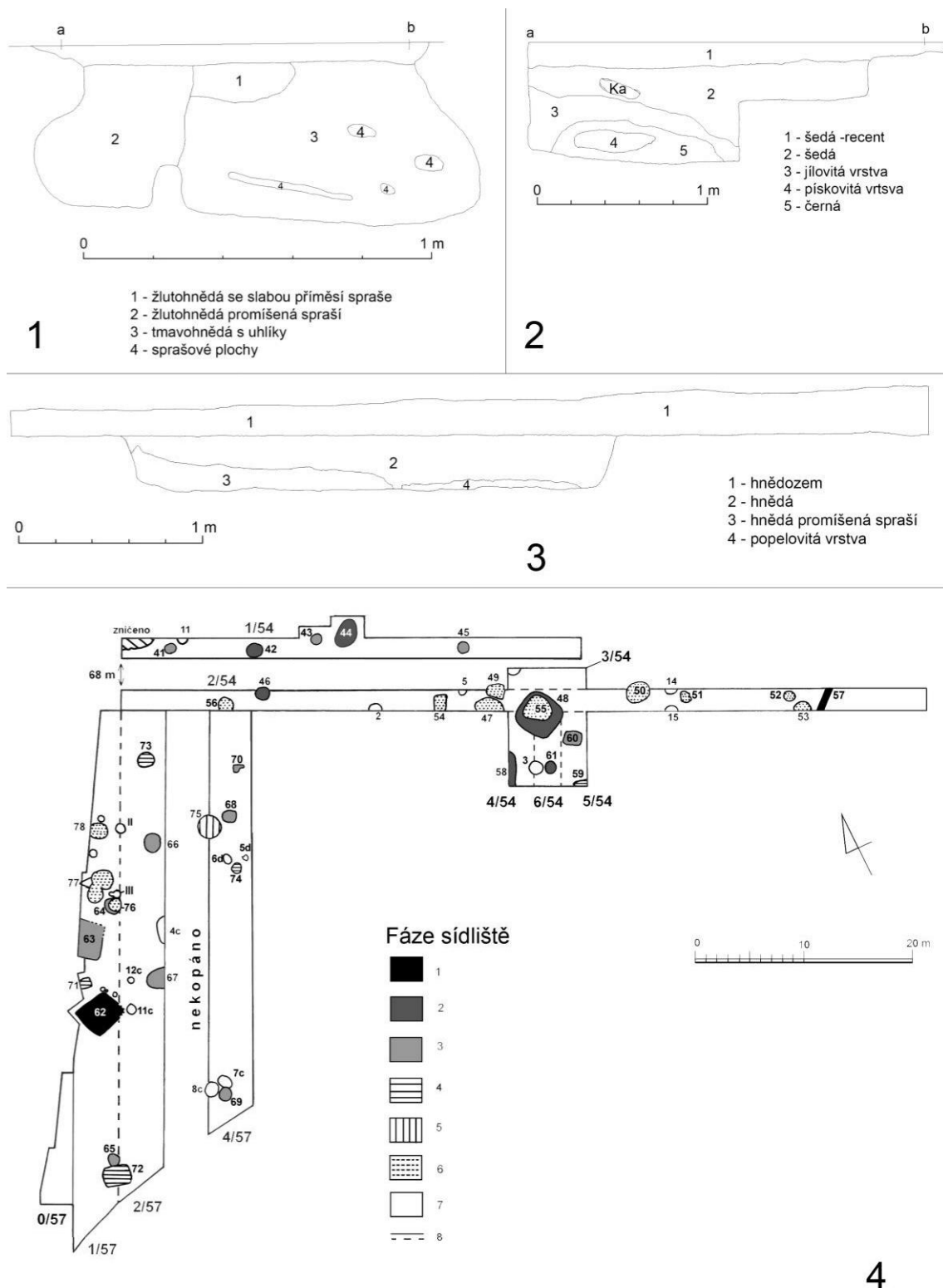




**Obr. 6:** Dřetovice. Plány. **1:** situační plán (bez měřítka) části sond prozkoumaných v roce 1978. **2:** jižní profil objektu 26; **3:** řez objektem 26 v ose E-F (viz plán na této stránce č. 1); **4:** řez objektem 26 v ose CH-I; **5:** řez objektem 26 v ose G-H.

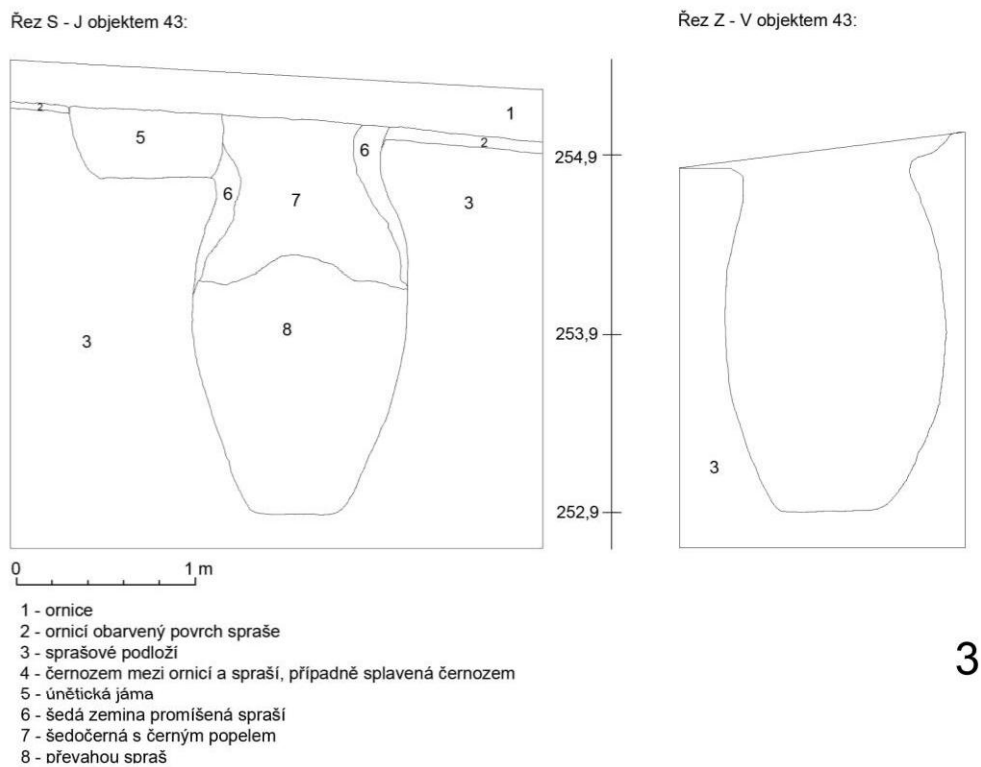
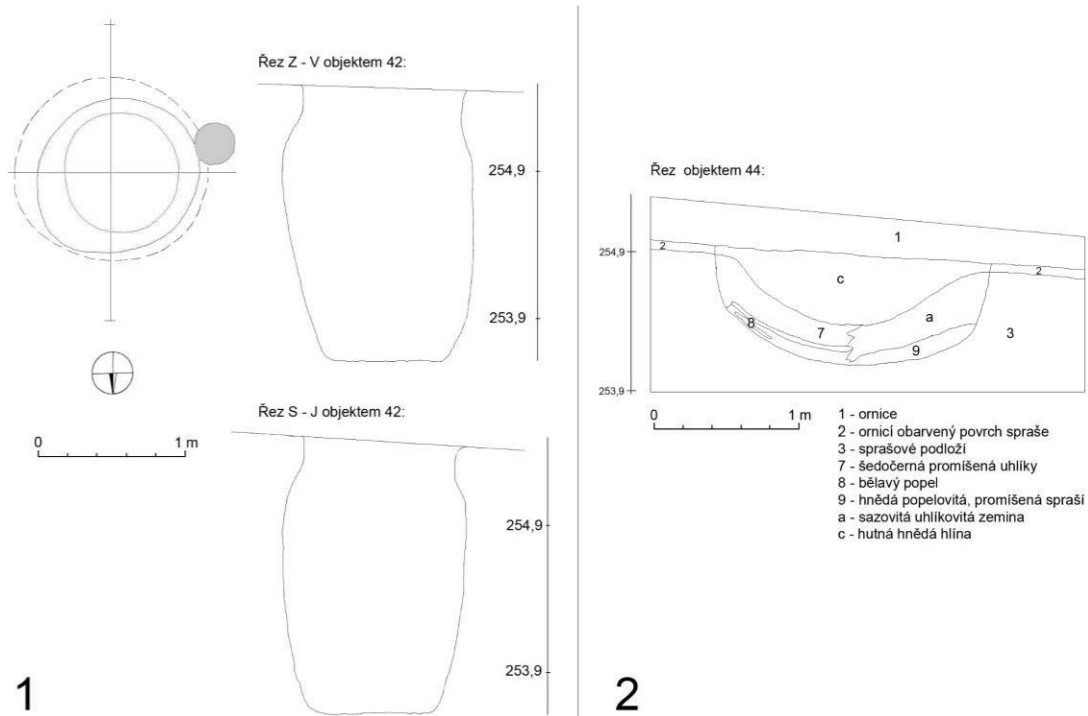


**Obr. 7:** Dřetovice. Řezy objekty. Pro lepší orientaci viz obr. 6:1. **1:** řez objektem 26 v ose J-K; **2:** řez objektem 26 v ose L-M; **3:** řez objektem 27 v ose C-D; **5:** řez objekty 28, 29, 30.

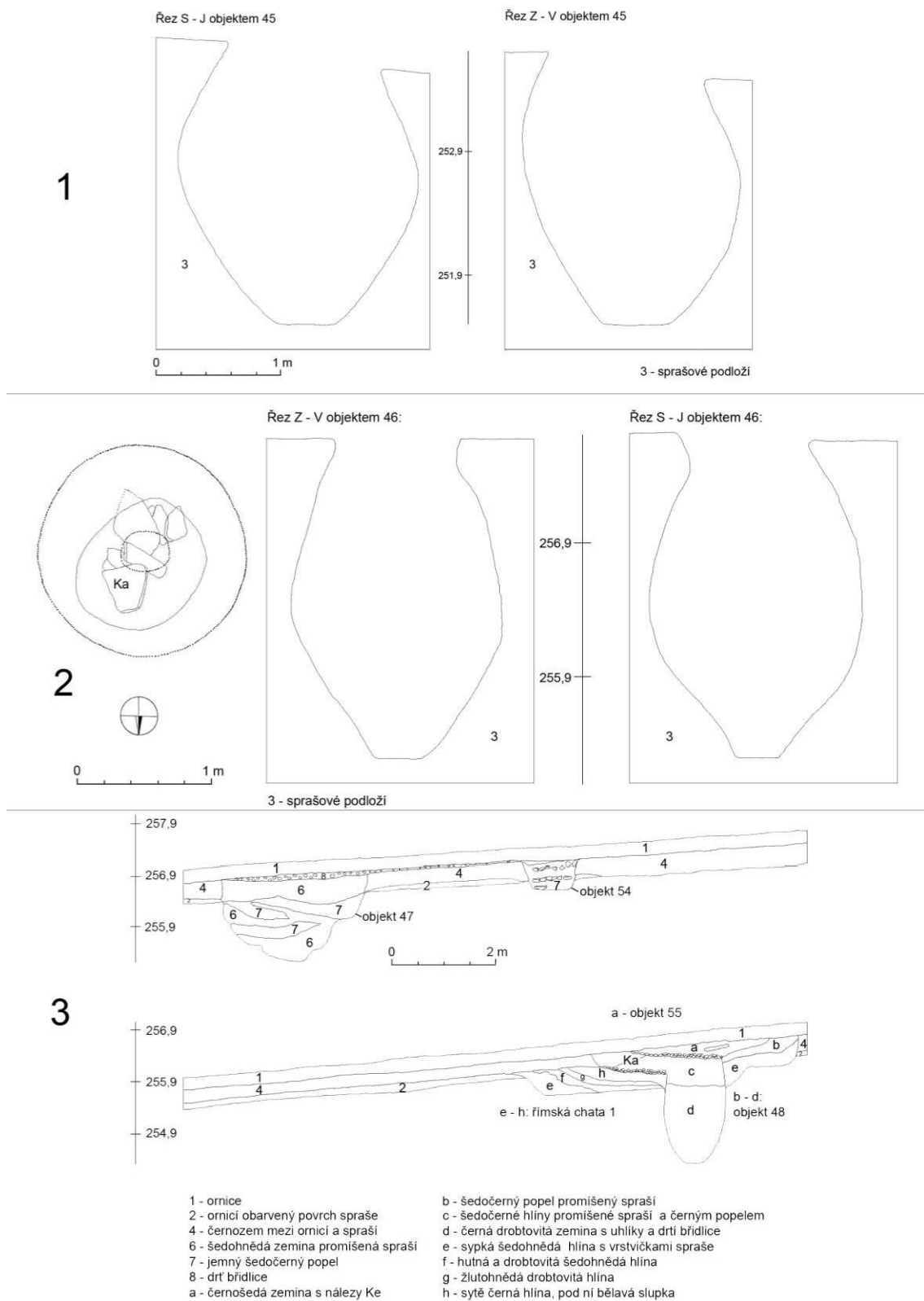


**Obr. 8:** Dřetovice. Plány a řezy objektů. **1:** západní řez objektem 30; **2:** západní řez objektem 36/78; **3:** východní řez objektem 38; **4:** sondy a objekty vytyčené a prozkoumané A. Knorem v letech 1954 a 1957 (plán sestavil I. Štefan, jemuž děkuji za jeho poskytnutí).



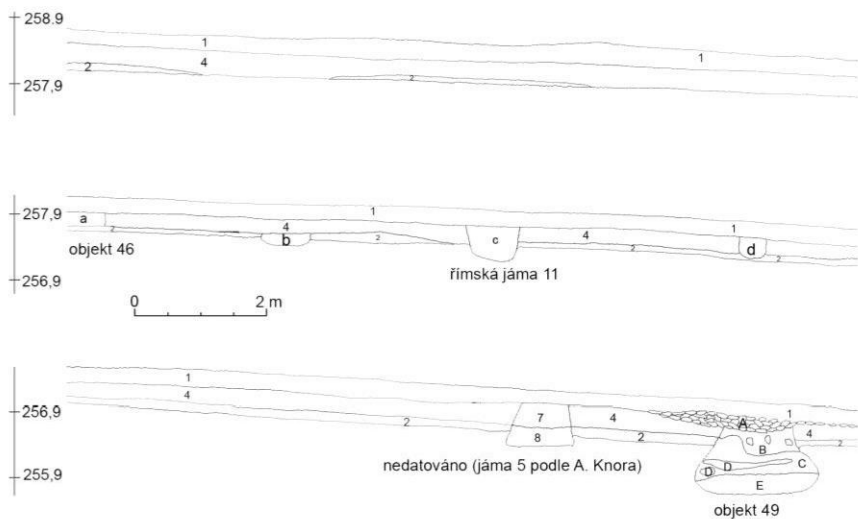


**Obr. 9:** Dřetovice. Řezy a plány objektů. 1: objekt 42; 2: řez objektem 44; 3: řezy objektem 43.



**Obr. 10:** Dřetovice. Řezy objekty. 1: objekt 45; 2: plán a řezy objektem 46; 3: řez objekty 55, 48 a římskou chatou 1 (není jí věnována bližší pozornost, není v seznamu nálezů).

1



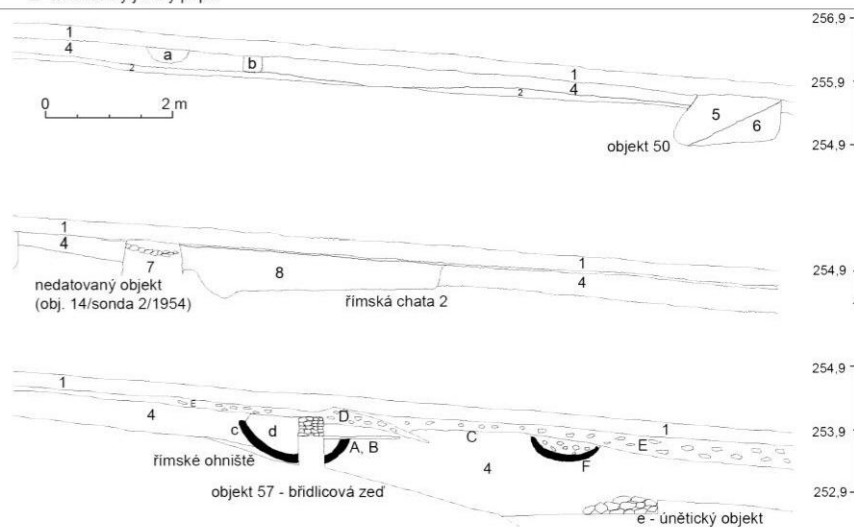
1 - ornice  
2 - ornici obarvený povrch spraše  
4 - černozem mezi ornici a spraší

a - černý popel  
b - jamka - černozem s hrudkami spraše  
c - sypká šedoohnědá zemina promíšená spraší  
d - kulová jamka - jemný šedočerný popel

7 - šedočerný popel s drtí břidlice  
8 - sypký šedoohnědý popel s hrudkami spraše

A - desky a drtí břidlice  
B - šedoohnědá zemina, hustě s hrudkami spraše a deskami a drtí břidlice  
C - sypký šedoohnědý popel s hrudkami spraše  
D - plásky spraše  
E - šedočerný jemný popel

2



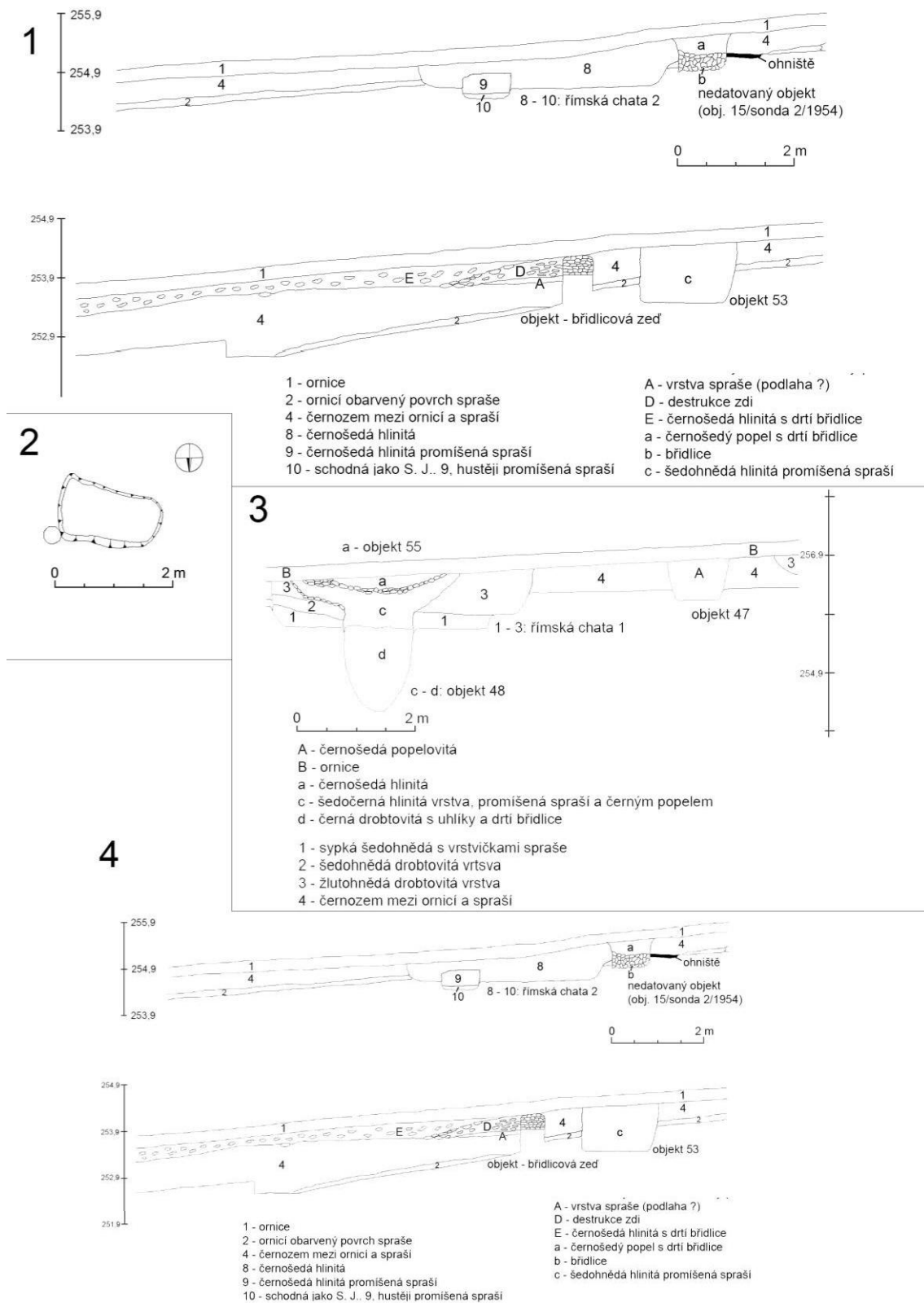
1 - ornice  
2 - ornici obarvený povrch spraše  
4 - černozem mezi ornici a spraší  
5 - černozem  
6 - znečištěná spraš  
7 - černý popel s drtí břidlice  
8 - černošedá hlinitá zemina

a - šedočerný popel  
b - stopy limonitu  
c - do červenohnědá vypálené stěny ohniště  
d - černý drobně hrudkovitý zásep, promíšený spálenými zrnky písku  
e - kupa kamenů

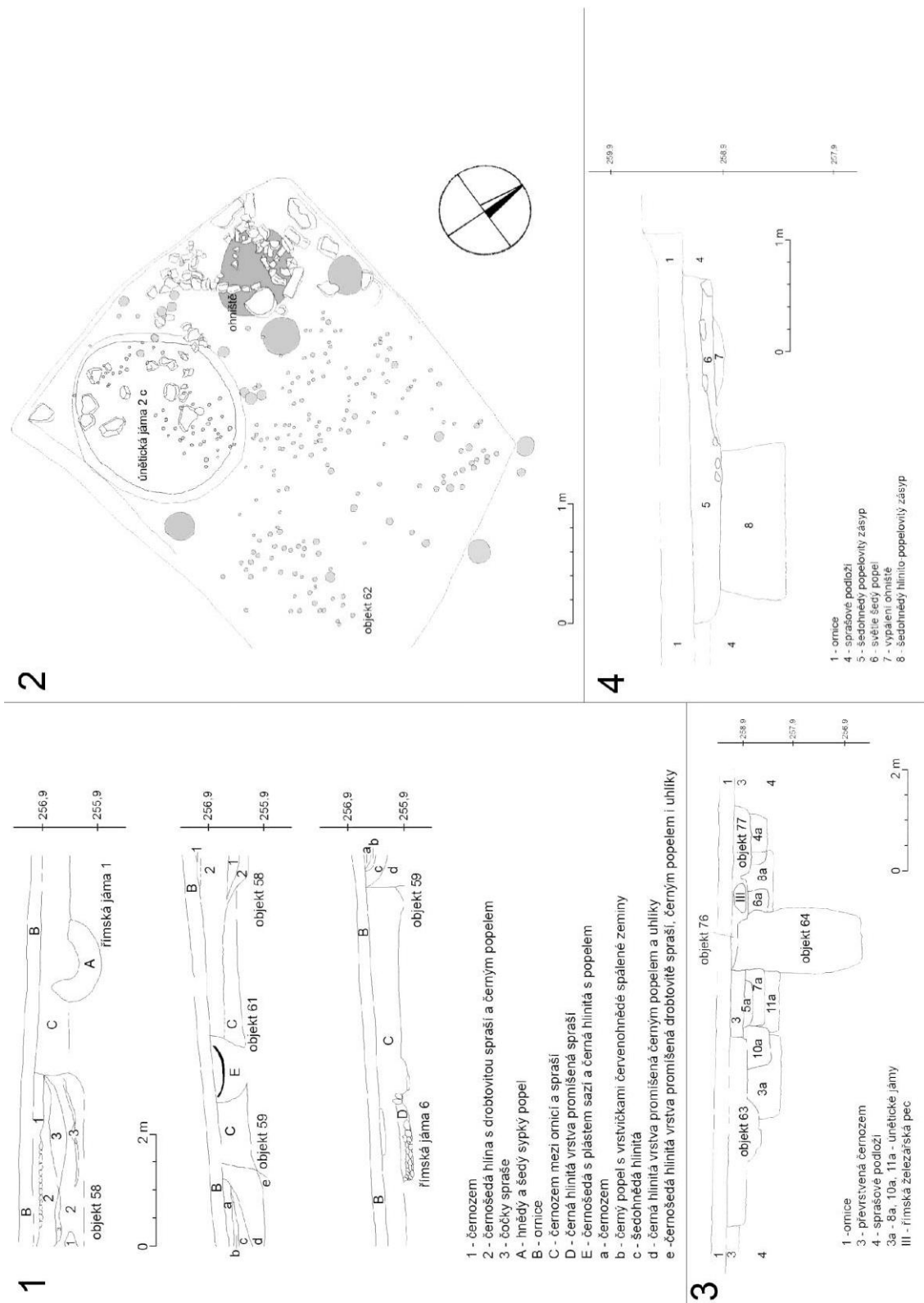
A - vrstva spraše (podlaha ?)  
B - šedoohnědá hlína na vrstvě A (na podlaze ?)  
C - štět drtí břidlice (podlaha ?)  
D - destrukce zdi  
E - černošedá hlína s drtí břidlice  
F - ohniště

**Obr. 11:** Dřetovice. Řezy objekty. 1: řez objekty 46 a 49; 2: řezy objekty 57 a dalšími pravěkými a nedatovanými objekty.

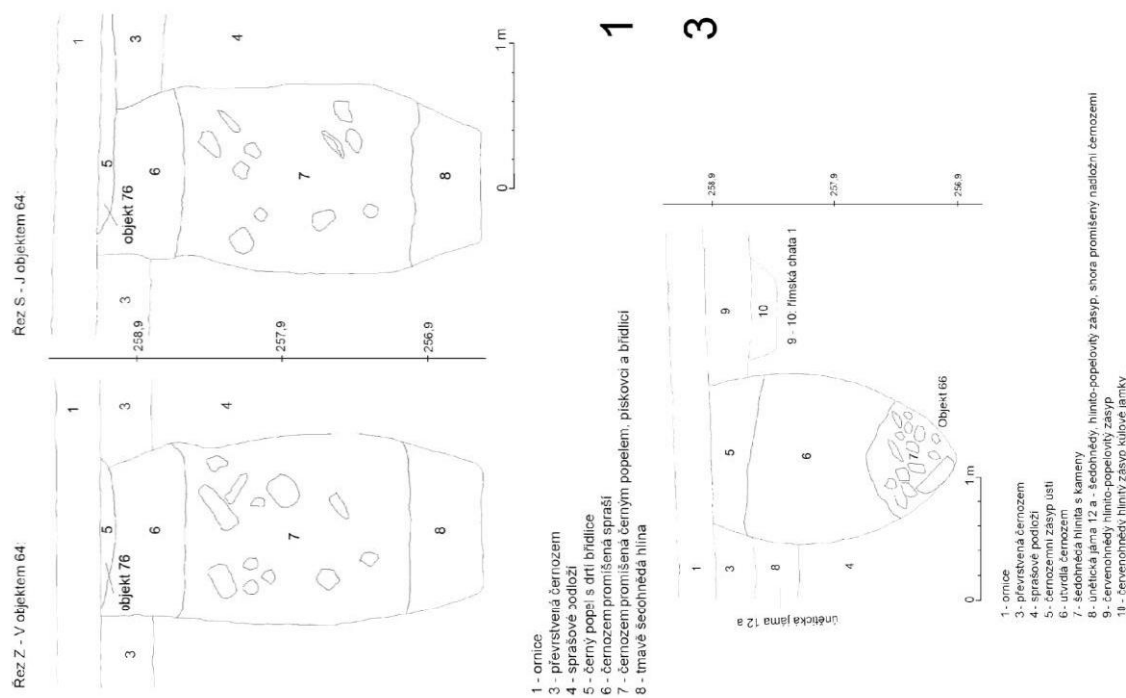
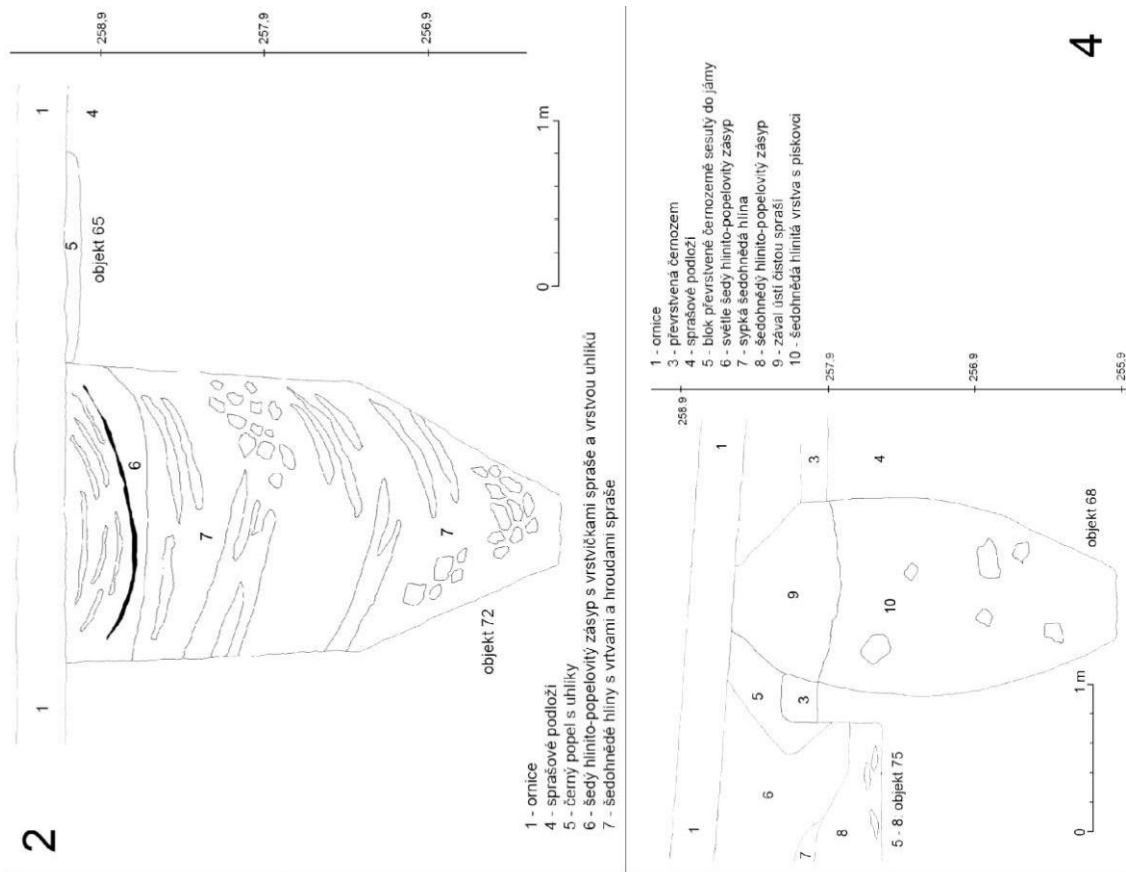




**Obr. 12:** Dřetovice. Dokumentace objektů. **1:** řez popsányi objekty; **2:** objekt 54; **3:** řez objekty 47, 48, 55 a římskou chatou; **4:** řez popsánych objektů.

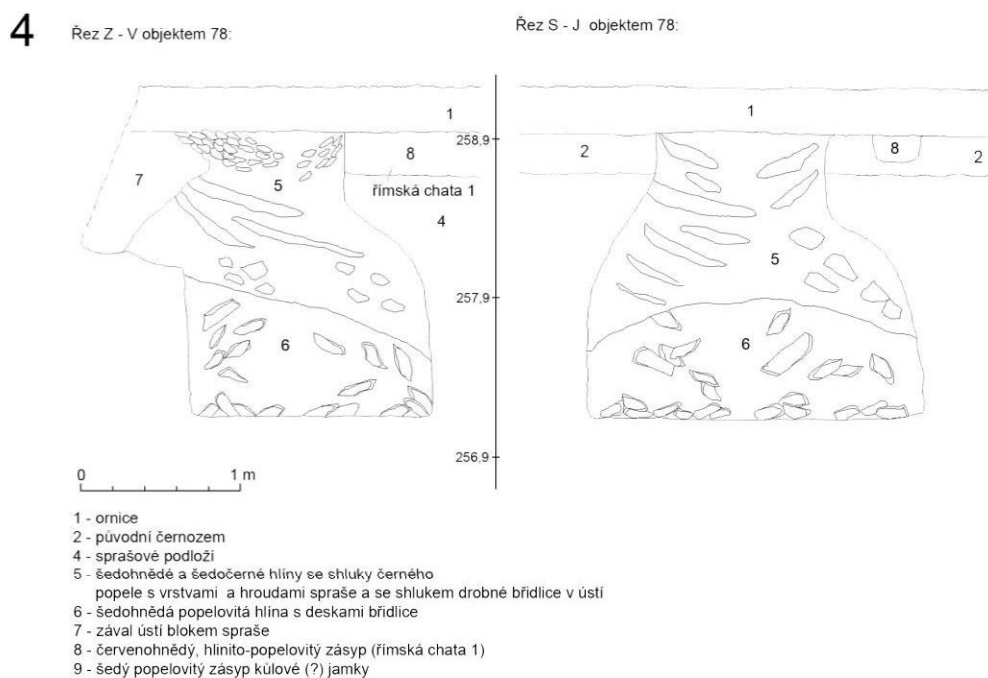
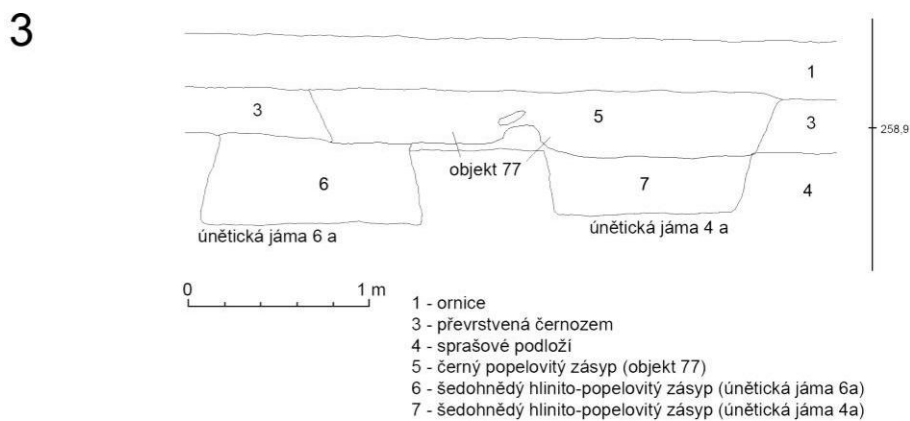
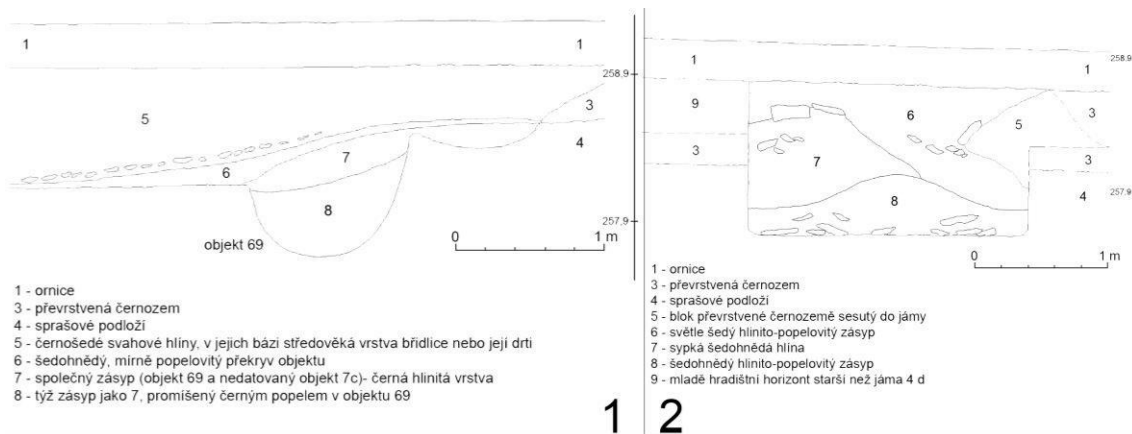


**Obr. 13:** Dřetovice. Řezy objekty a plány. **1:** řez uvedenými objekty; **2:** půdorys objektu 62, porušujícího únětickou jámu; **3:** řez objekty 63, 64, 76, 77; **4:** řez objektem 62.

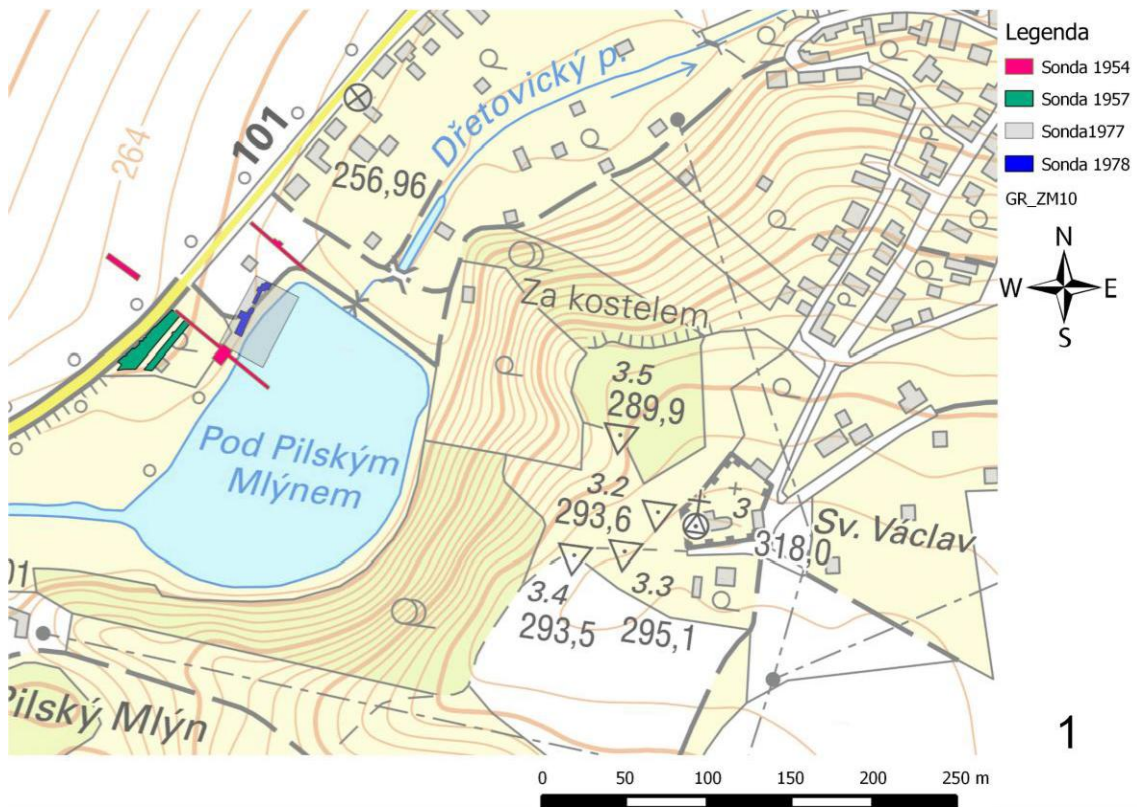


**Obr. 14:** Dřetovice. Řezy objekty. 1: řez objekty 64 a 76; 2: řez objekty 65 a 72; 3: řez objektem 66; 4: řez objekty 68 a 78.

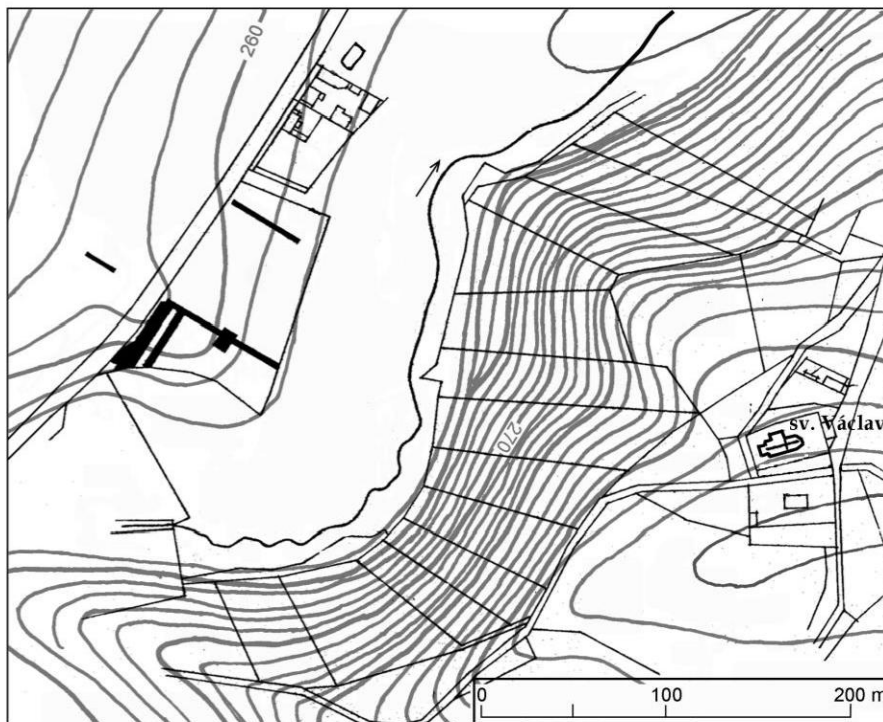




**Obr. 15:** Dřetovice. Řezy objekty. 1: řez objektem 69; 2: řez objektem 75; 3: řez objektem 77; 4: řez objektem 78.

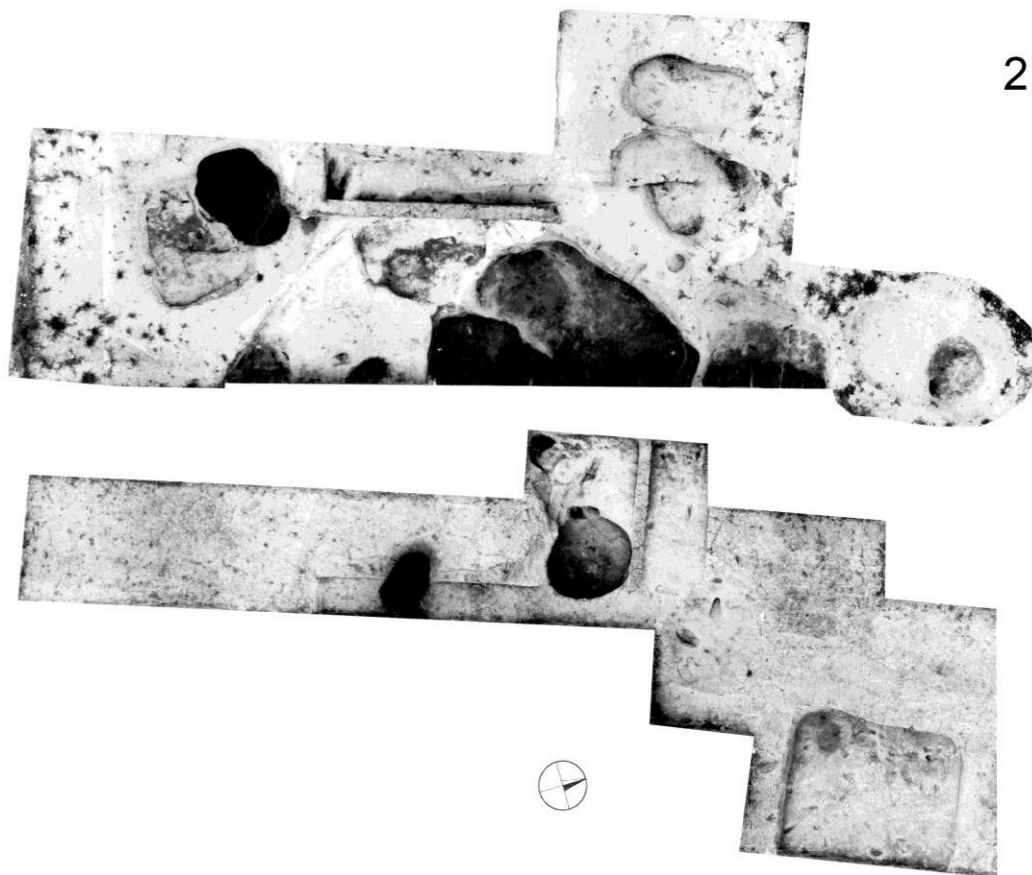
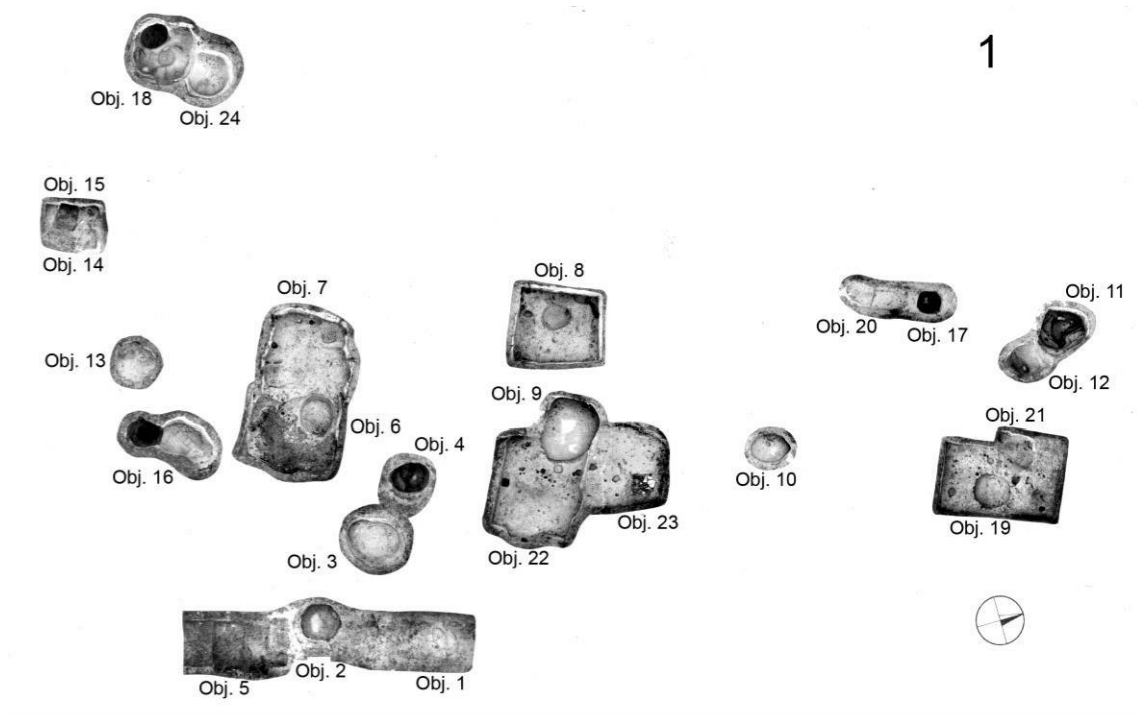


1



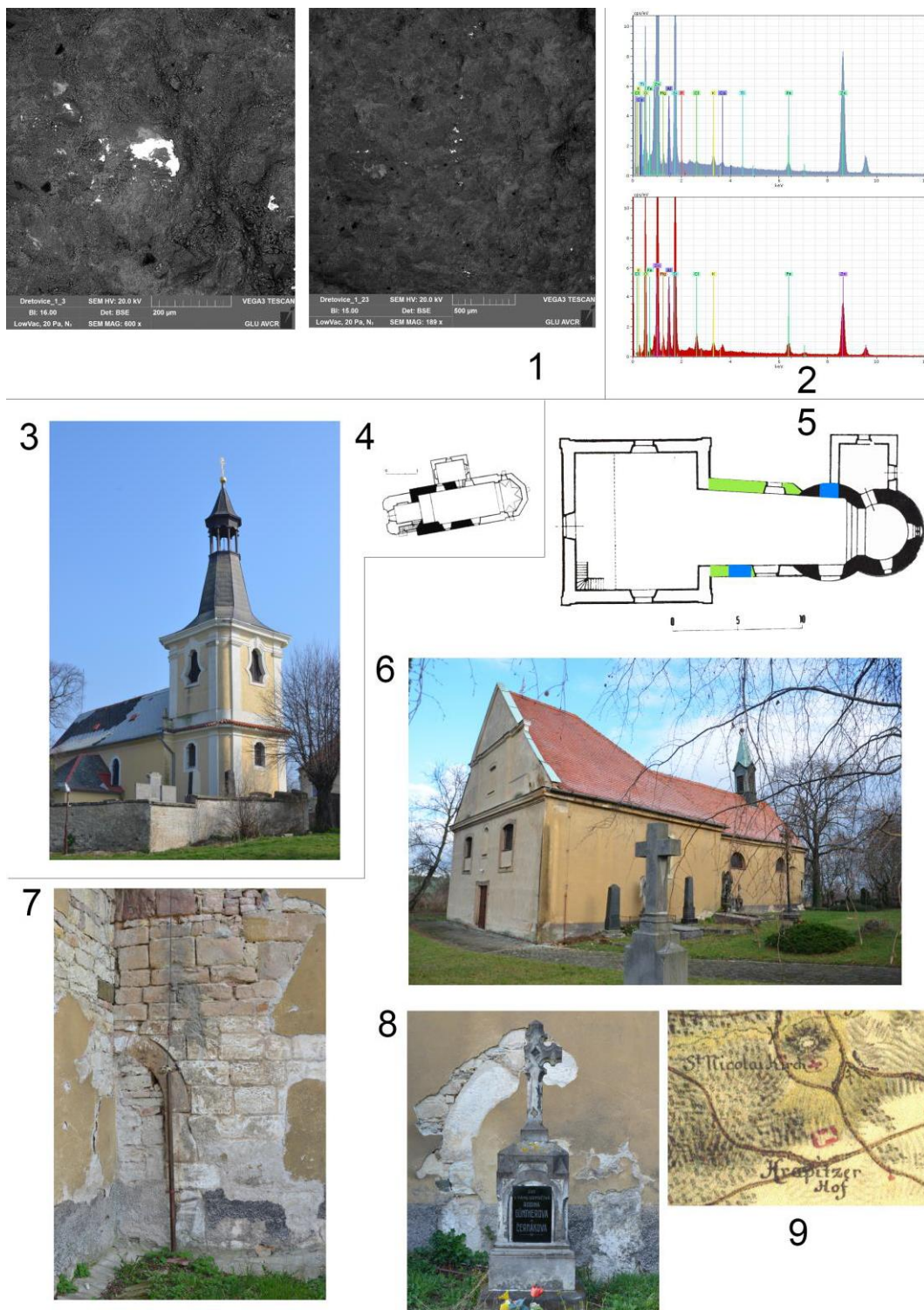
2

**Obr. 16:** Dřetovice. **1** – georeferencovaný plán sond, vytyčených v poloze Na blatech v jednotlivých výzkumných sezónách (sestavila autorka); **2** – sondy A. Knora v plánu s vyznačeným tokem Dřetovického potoka před regulací (podle III. Vojenského mapování) a vznikem retenční nádrže (sestavil I. Štefan).



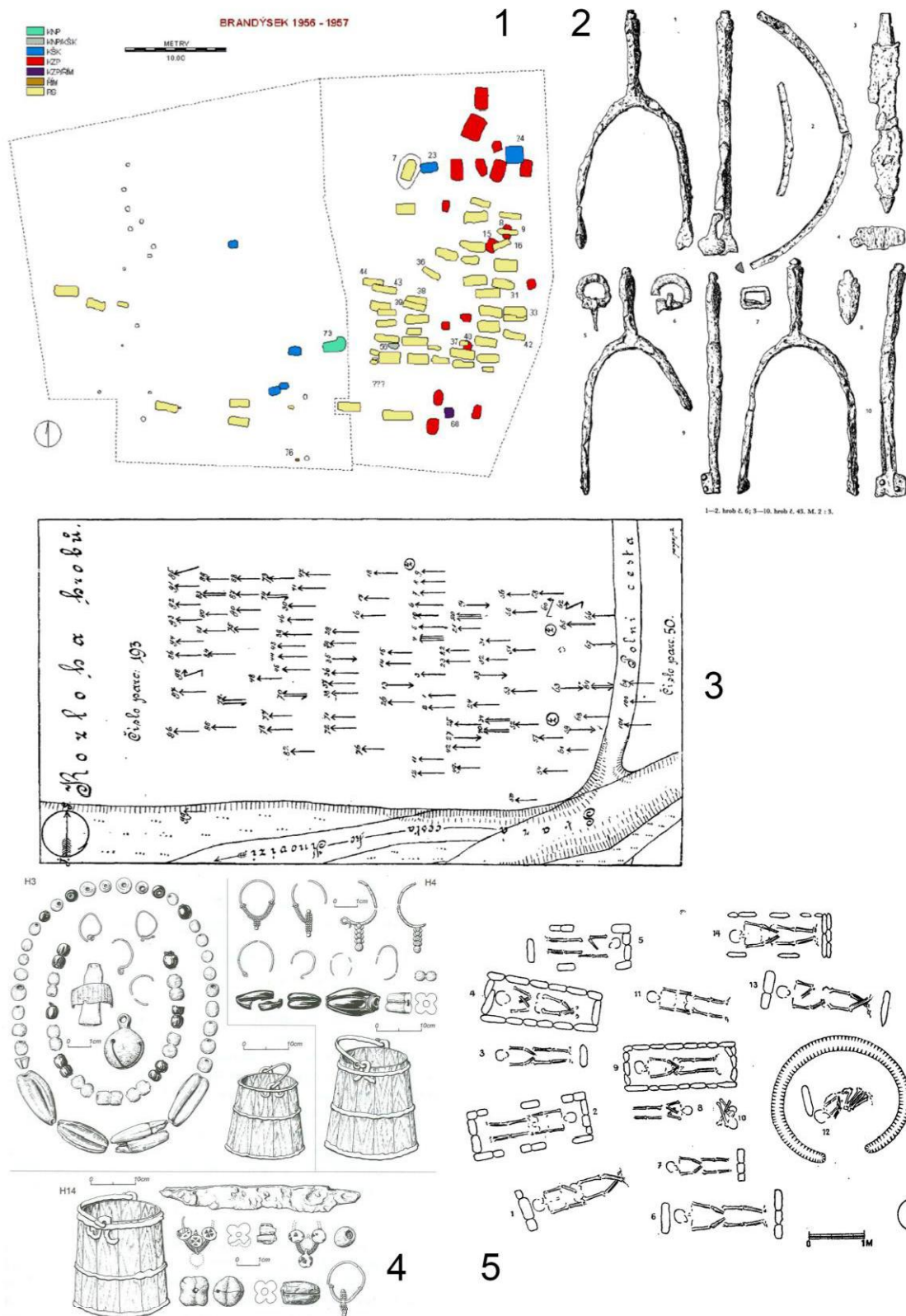
**Obr. 17:** Dřetovice. 1 - fotoplán objektů prozkoumaných roku 1977; 2 - fotoplán sond prozkoumaných roku 1978 (archiv ARÚ).



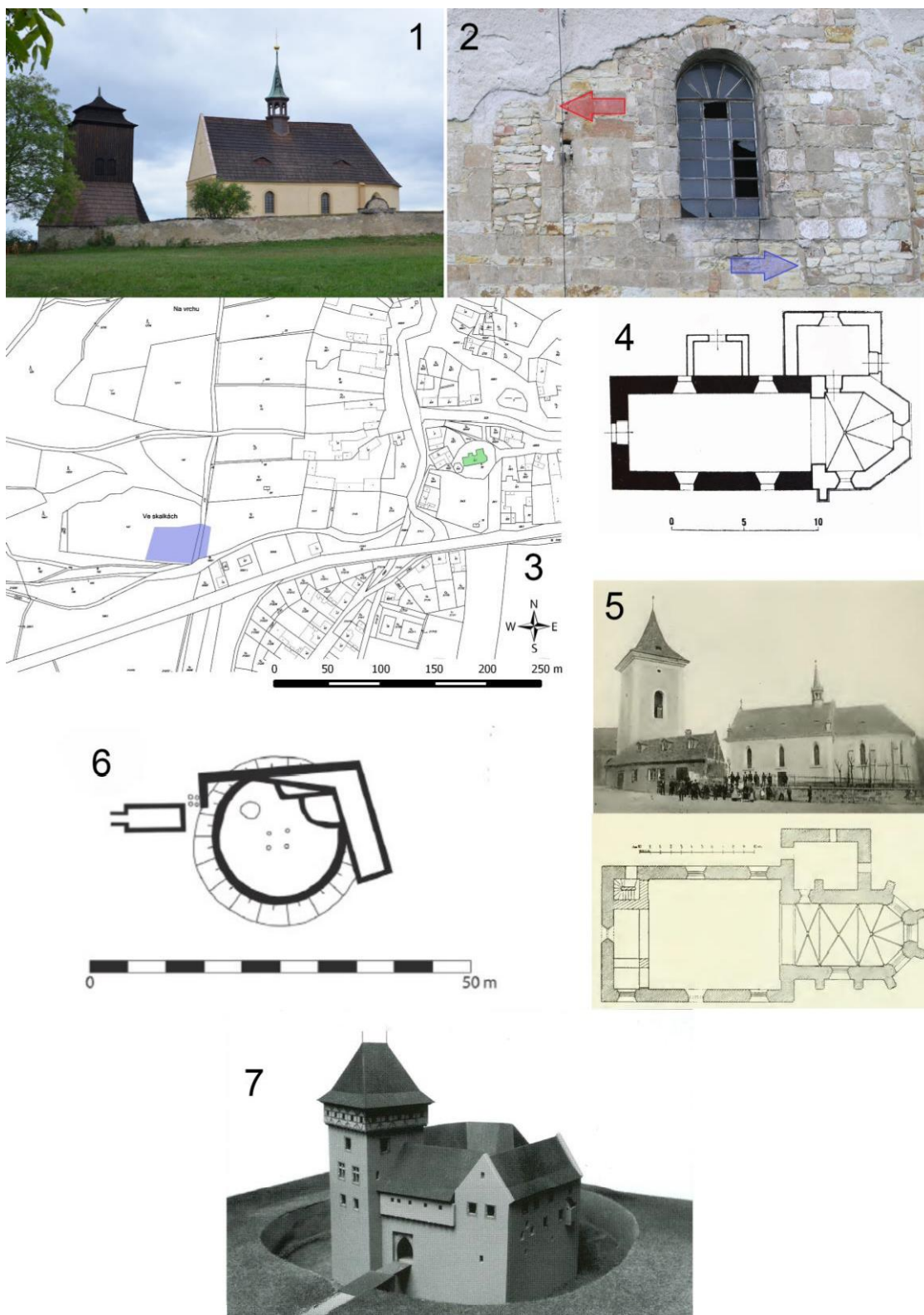


**Obr. 18:** 1: Fotografie prubířského kamene z Dřetovic, pořízené pod elektronovým mikroskopem. Patrné jsou otěry zinku (za snímky děkují M. Ježkovi); 2: výsledky spektrografické analýzy zbytků kovů na prubířském kameni z Dřetovic; 3: Dřetovice, kostel sv. Václava, pohled od JZ (foto autorka); 4: půdorys kostela ve Dřetovicích (podle podle <http://www.hrady.cz>); 5: Vrapice. Půdorys kostela - černě románské zdivo, zeleně gotické zdivo, bíle - barokní zdivo, modře - zazděné vstupní portály (upraveno podle Procházka 2007, 98); 6: Vrapice – kostel sv. Mikuláše (foto autorka); 7: Vrapice. Odhalená polovina pískovcového vstupního portálu s půlkruhovým završením na severní straně kostela (foto autorka); 8: Vrapice. Odhalená část gotického portálu na jižní straně stavby (foto autorka); 9: Terénní reliktů vrapického tvrziště zachycené na mapě 1. vojenského mapování (podle <http://oldmaps.geolab.cz/>).



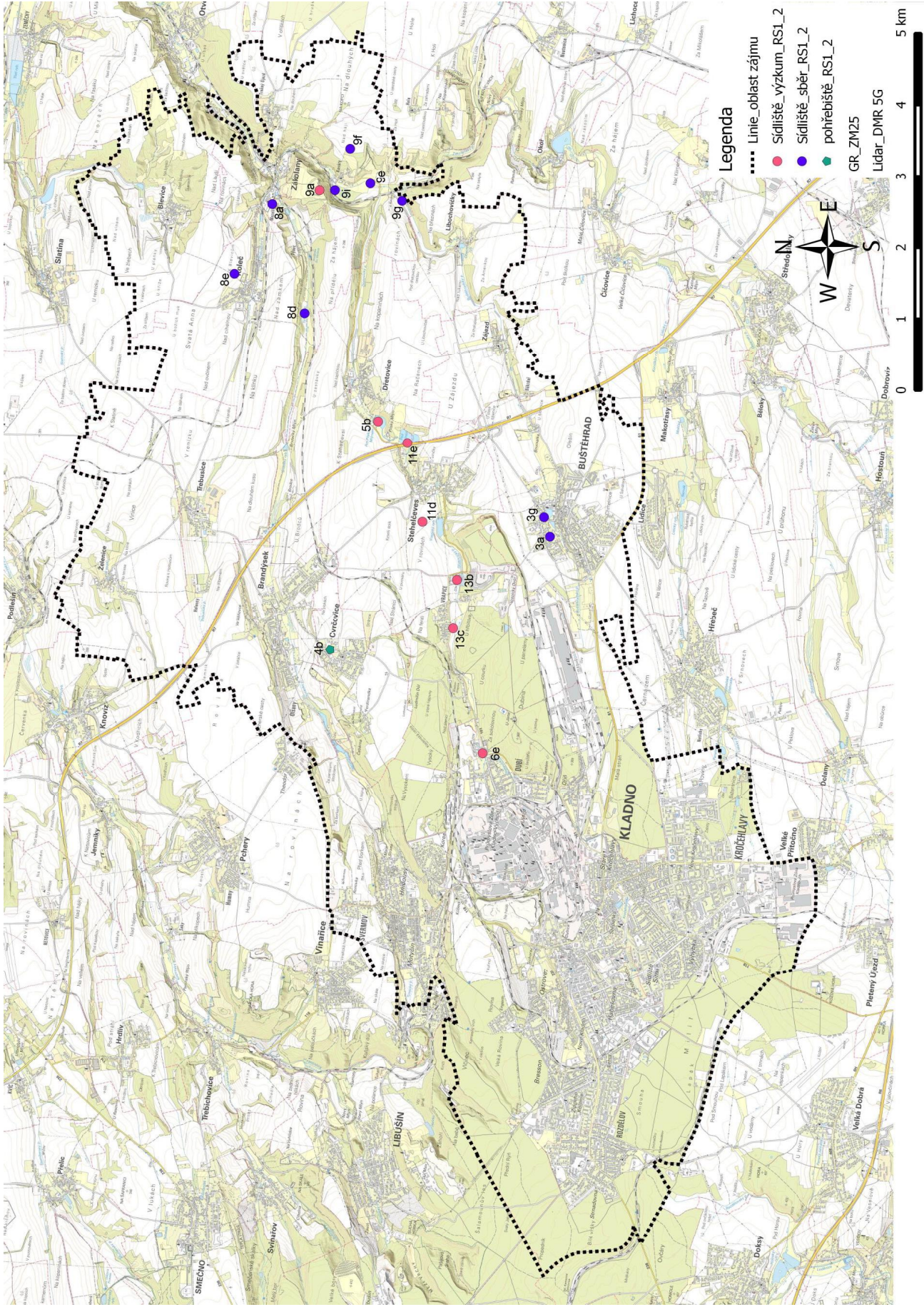


**Obř. 19:** 1: Brandýsek. Digitalizovaný celkový plán výzkumu z let 1956 - 7. Źlutě RS hroby (podle Šmejda 2001); 2: Brandýsek. Ukázka hrobového inventáře. Hroby 6, 43 (podle Kytlicová 1968); 3: Źelenice. Plán pohřebiště (podle Schmidt 1896); 4: Zákolany. Ukázka hrobového inventáře. Hroby 3, 4, 14 (podle Bartošková 2014); 5: Stehelčevy U cihelny, plán pohřebiště (podle Sláma 1977).



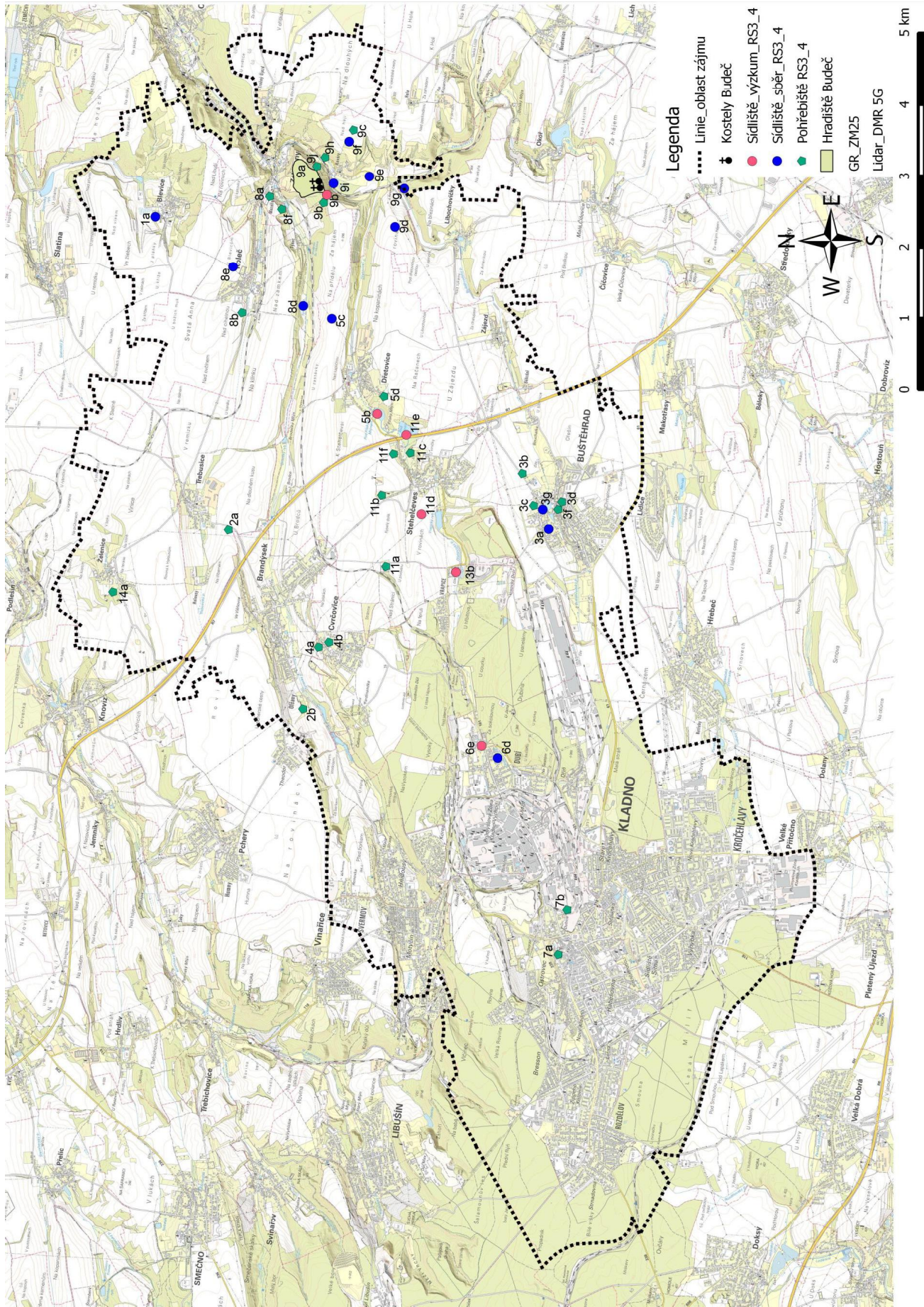
**Obr. 20:** 1: Kostel Sv. Jakuba Většího v Želenicích, pohled od jihu (foto autorka); 2: Želenice. Červená šipka ukazuje na zazděnou obdélníkovou niku románského okénka s půlkruhovým záklenkem nadpraží, modrá šipka ukazuje na zazděný lomený gotický okenní otvor (za fotografií děkuji Ing. Arch. Evě Volfové z NPÚ, ú. o. p. středních Čech); 3: Želenice. Modře vyznačena poloha RS3 – 4 pohřebiště, zeleně poloha kostela (sestavila autorka); 4: Želenice – půdorys kostela; 5: Kladno. Zbořený kostel Nanebevzetí Panny Marie (podle Wirth 1907); 6: Dřetovice. Tvrz Kralovice, pravděpodobná dispozice na základě zákresu z amatérského výzkumu (podle Novák – Vařeka 2014); 7: Kladno. Hmotová rekonstrukce Hořejší tvrze, 14. stol. (podle Semotanová – Smetana – Žemlička a kol. 2007).





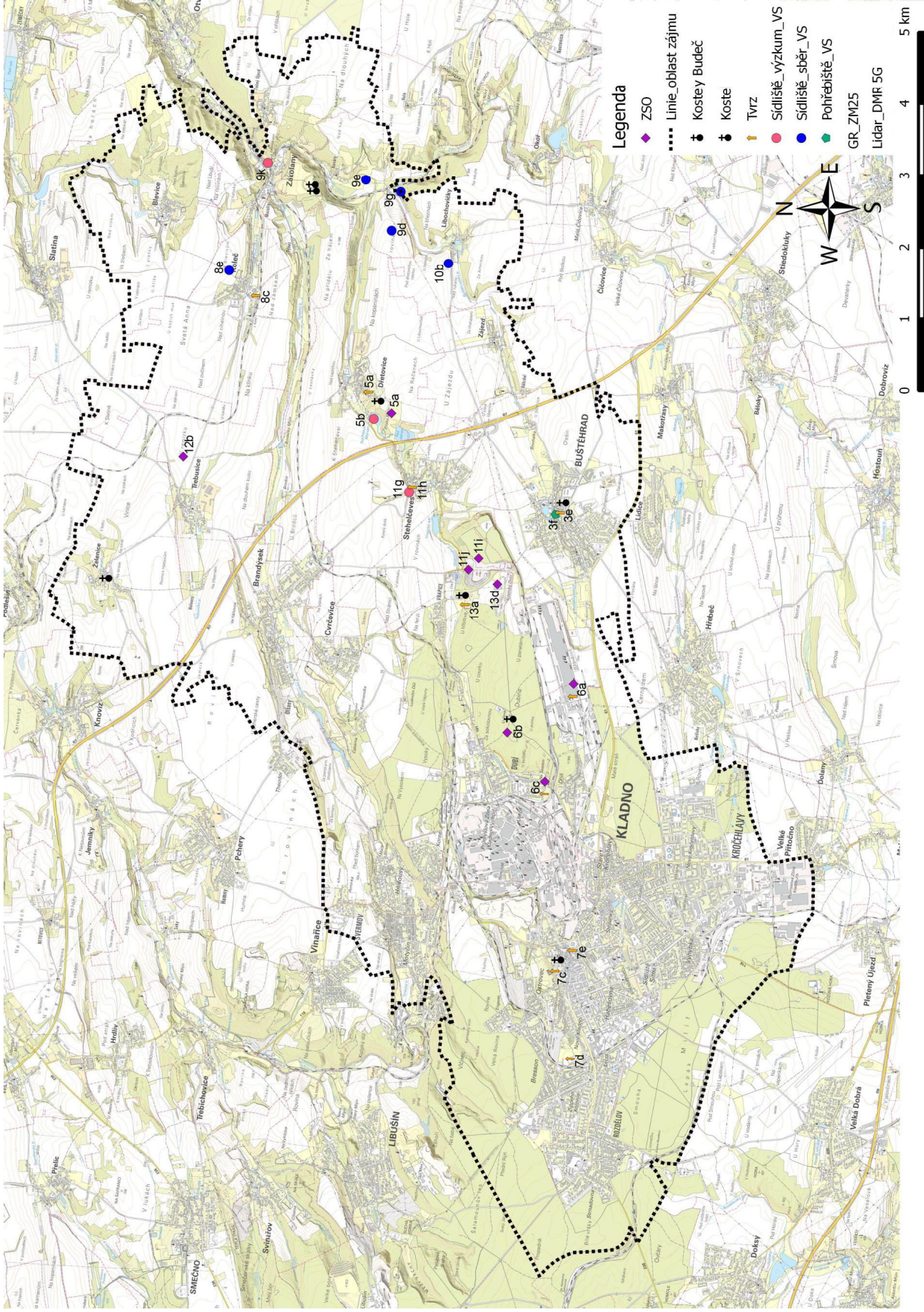
**Mapa 1:** Mapa dokladů osídlení RS 1 – RS 2. Kombinace číslice a písmena odkazuje na konkrétní položku v seznamu lokalit. Ojedinelé nálezy a nálezy bez jasně lokalizace/kontextu nejsou v mapě vyznačeny (sestavila autorka).





Mapa 2: Mapa dokladů osídlení RS 3 – RS 4. Kombinace číselice a písmena odkazuje na konkrétní položku v seznamu lokalit. Ojedinelé nálezy a nálezy bez jasné lokalizační kontextu nejsou v mapě vyznačeny (sestavila autorka).





Mapa 3: Mapa dokladů osídlení VS. Kombinace číslice a písmena odkazuje na konkrétní položku v seznamu lokalit. Ojedinelé nálezy a nálezy bez jasné lokalizace/kontextu nejsou v mapě vyznačeny (sestavila autorka).



- Legenda**
- Nedatováno
  - Fáze 0 \_praveke objekty
  - Fáze 1 \_pražský typ
  - Fáze2 \_starší doba hradistišní
  - Fáze 3 \_střední doba hradistišní
  - Fáze 4 \_mladší doba hradistišní \_kalichovité okraje
  - Fáze 5 \_mladší doba hradistišní \_zduřelé okraje
  - Fáze 6 \_přechod RS\_VS
  - Fáze 7 \_VS
  - Fáze 7 \_objekt 26
  - plan\_baraky
  - plan\_hranice sondy 1957
  - plan\_hranice sondy 1978
  - plan\_hranice sondy 1977
  - plan\_hranice sondy 1954
  - plan\_katastrální mapa
  - plan\_potok a retenční nádrž č. 3



**Plán 1:** Dřetovice. Digitalizovaný celkový plán výzkumů z let 1954, 1957, 1977 a 1978 (sestavila autorka a M. Volf).

## Seznam příloh

TAB. 1: DŘETOVICE. FRAGMENTY KERAMIKY Z OBJEKTU 4/77.....	CXXIX
TAB. 2: DŘETOVICE. ZLOMKY KERAMIKY Z OBJEKTU 4/77. ....	II
TAB. 3: DŘETOVICE. FRAGMENTY KERAMIKY. ČÁST A (ODDĚLENO ČAROU): OBJEKT 4/77; ČÁST B: OBJEKT 7/77. ....	III
TAB. 4: DŘETOVICE. 1-14: ZLOMKY KERAMIKY; 15: PŘESLEN. ....	IV
TAB. 5: DŘETOVICE. ZLOMKY KERAMIKY Z OBJEKTU 8/77. ....	V
TAB. 6: DŘETOVICE. FRAGMENTY KERAMIKY Z OBJEKTU 3/77. ....	VI
TAB. 7: DŘETOVICE. FRAGMENTY KERAMIKY Z OBJEKTU 2/77. ....	VI
TAB. 8: DŘETOVICE. FRAGMENTY KERAMIKY Z OBJEKTU 16A/77.....	VII
TAB. 9: DŘETOVICE. ZLOMKY KERAMIKY Z OBJEKTU 22/77. ....	VIII
TAB. 10: DŘETOVICE. FRAGMENTY KERAMIKY. ČÁST A (ODDĚLENO ČAROU): OBJEKT 22/77 – 2 - PŘESLEN; ČÁST B: OBJEKT 19/77. ....	IX
TAB. 11: DŘETOVICE. KERAMICKÉ NÁLEZY. ČÁST A (ODDĚLENO ČAROU): OBJEKT 19/77; ČÁST B: OBJEKT 18/77. ....	X
TAB. 12: DŘETOVICE. FRAGMENTY KERAMIKY. ČÁST A (ODDĚLENO ČAROU): OBJEKT 18/77; ČÁST B: JÁMA, KTERÁ PORUŠUJE OBJEKT 18/77; ČÁST C: OBJEKT 18/77 - HL. HOR. 70-90 CM; ČÁST D: OBJEKT 18/77 - OKOLÍ ZÁSObNÍ JÁMY. ....	XI
TAB. 13: DŘETOVICE. FRAGMENTY KERAMIKY. ČÁST A (ODDĚLENO ČAROU): OBJEKT 16/77; ČÁST B: OBJEKT 16B/77; ČÁST C: OBJEKT 23/77; ČÁST D: OBJEKT 9/77. ....	XII
TAB. 14: DŘETOVICE. FRAGMENTY KERAMIKY Z OBJEKTU 9/77.....	XIII
TAB. 15: DŘETOVICE. ZLOMKY KERAMIKY Z OBJEKTU 9/77. ....	XIV
TAB. 16: DŘETOVICE. FRAGMENTY KERAMIKY Z OBJEKTU 9/77.....	XV
TAB. 17: DŘETOVICE. FRAGMENTY KERAMIKY Z OBJEKTU 9/77.....	XVI
TAB. 18: DŘETOVICE. ZLOMKY KERAMIKY Z OBJEKTU 9/77. ....	XVII
TAB. 19: DŘETOVICE. ZLOMKY KERAMIKY Z OBJEKTU 9/77. ....	XVIII
TAB. 20: DŘETOVICE. ZLOMKY KERAMIKY Z OBJEKTU 9/77. ....	XIX
TAB. 21: DŘETOVICE. FRAGMENTY KERAMIKY. ČÁST A (ODDĚLENO ČAROU): OBJEKT 9/77; ČÁST B: OBJEKT 38/78; ČÁST C: OBJEKT 38/78 - HL. HOR. 0-30 CM; ČÁST D: OBJEKT 38/78 - HL. HOR. 0-30 CM - VÝCHODNÍ ČÁST. ....	XX
TAB. 22: DŘETOVICE. NÁLEZY KERAMIKY. 1-2: OBJEKT 18/77; 3: OBJEKT 4/77; 4-10: OBJEKT 36/78. ....	XXI
TAB. 23: DŘETOVICE. FRAGMENTY KERAMIKY. ČÁST A (ODDĚLENO ČAROU): OBJEKT 36/78; ČÁST B: OBJEKT 36/78 - ZÁPADNÍ ČÁST; ČÁST C: VRSTVA ZÁPADNĚ OD OBJEKTU 36/78. ....	XXII
TAB. 24: DŘETOVICE. ZLOMKY KERAMIKY. ČÁST A (ODDĚLENO ČAROU): VRSTVA ZÁPADNĚ OD OBJEKTU 36/78; ČÁST B: OBJEKT 35/78. ....	XXIII
TAB. 25: DŘETOVICE. ČÁST A (ODDĚLENO ČAROU): OBJEKT 35/78 - VÝCHODNÍ ČÁST; ČÁST B: OBJEKT 25/78; ČÁST C: OBJEKT 25/78 - ZÁPADNÍ POLOVINA, HL. HOR.: 30-70 CM; ČÁST D: OBJEKT 27/78 - VÝCHODNÍ POLOVINA, HL. HOR.: 0-30 CM; ČÁST E: OBJEKT 27/78 - ZÁPADNÍ POLOVINA, HL. HOR.: 0-40 (POVRCH-DNO). ....	XXIV

- TAB. 26: DŘETOVICE. ZLOMKY KERAMIKY. ČÁST A (ODDĚLENO ČAROU): OBJEKT 32/78 - HL. HOR.: 0-80 CM; ČÁST B: OBJEKT 32/78 - HL. HOR.: 120-140 CM (DNO); ČÁST C: OBJEKT 32/78 – NÁLEZY Z KONTROLNÍHO BLOKU E-F; ČÁST D: OBJEKT 31/78 – HL. HOR.: 0-20 CM; ČÁST E: SBĚR..... XXV
- TAB. 27: DŘETOVICE. FRAGMENTY KERAMIKY. ČÁST A (ODDĚLENO ČAROU): SBĚR; ČÁST B: OBJEKT 34/78; ČÁST C: OBJEKT 26/78 – PŘÍČNÁ SONDA, HL. HOR.: 0-30 CM; ČÁST D: OBJEKT 26/78 – VÝCHODNÍ POLOVINA, HL. HOR.: 0-30 CM..... XXVI
- TAB. 28: DŘETOVICE. FRAGMENTY KERAMIKY. ČÁST A (ODDĚLENO ČAROU): OBJEKT 26/78 - VÝCHODNÍ POLOVINA, HL. HOR.: 0-30 CM; ČÁST B: OBJEKT 26/78 – VÝCHODNÍ POLOVINA, SEVERNÍ ČÁST, HL. HOR.: 0-30 CM; ČÁST C: OBJEKT 26/78 – ZÁPADNÍ POLOVINA, HL. HOR.: 0-30 CM; ČÁST D: OBJEKT 26/78 – ZÁPADNÍ POLOVINA, JIŽNÍ OKRAJ, HL. HOR.: 0-30 CM; ČÁST E: OBJEKT 26/78 – ZÁPADNÍ POLOVINA, ČÁST F: OBJEKT 26/78 – VÝCHODNÍ POLOVINA, JIŽNÍ OKRAJ, HL. HOR.: 0-30 CM... XXVII
- TAB. 29: DŘETOVICE. FRAGMENTY KERAMIKY. ČÁST A (ODDĚLENO ČAROU): OBJEKT 26/II/78; HL. HOR.: 0-40 CM; ČÁST B: 26/III/78, HL. HOR.: 0-40 CM; ČÁST C: OBJEKT 26/III/78, HL. HOR.: 60-80 CM; ČÁST D: OBJEKT 26/IV/78, HL. HOR.: 0-20 CM. .... XXVIII
- TAB. 30: DŘETOVICE. FRAGMENTY KERAMIKY. ČÁST A (ODDĚLENO ČAROU): 26/IV/78, HL. HOR.: 0-20 CM; ČÁST B: OBJEKT 26/IV/78, HL. HOR.: 20-80 CM; ČÁST C: OBJEKT 26/V/78; HL. HOR.: 0-80 CM; ČÁST D: OBJEKT 26/I/78 – VÝCHODNÍ ČÁST PRŮKOPU, HL. HOR.: 40-80 CM. .... XXIX
- TAB. 31: DŘETOVICE. NEKERAMICKÉ ARTEFAKTY. 1: PRUBÍŘSKÝ KÁMEN Z OBJEKTU 19/77; 2: KOSTĚNÉ ŠÍDLO Z OBJEKTU 36/78; 3: TVAROVANÝ KAMENNÝ PŘEDMĚT Z OBJEKTU 16A/77; 4 – 5: ČÁSTI ŽERNOVŮ (SLEPENEC) Z OBJEKTU 9/77. .... XXX
- TAB. 32: DŘETOVICE. ČÁSTI ŽERNOVŮ Z OBJEKTU 9/77. .... XXXI
- TAB. 33: DŘETOVICE. NÁLEZY Z VÝZKUMŮ A. KNORA, MĚŘÍTKO NEBYLO UVEDENO. 1: OBJEKT 41; 2: OBJEKT 42; 3-4: OBJEKT 43; 5-6: OBJEKT 44; 8-9: OBJEKT 46; 10-14: OBJEKT 48 (SESTAVENO PODLE KNOR 1959A). .... XXXII
- TAB. 34: DŘETOVICE. NÁLEZY Z VÝZKUMŮ A. KNORA, MĚŘÍTKO NEBYLO UVEDENO. 1-5: OBJEKT 48; 6-12: OBJEKT 49; 13-16: OBJEKT 51; 17: OBJEKT 17 (SESTAVENO PODLE KNOR 1959A)..... XXXIII
- TAB. 35: DŘETOVICE. NÁLEZY Z VÝZKUMŮ A. KNORA, MĚŘÍTKO NEBYLO UVEDENO. 1-3: OBJEKT 54; 4: OBJEKT 55; 5-6: OBJEKT 56; 7: OBJEKT 57; 8-10: OBJEKT 58; 11: OBJEKT 59; 12: OBJEKT 60; 13: OBJEKT 61; 14-15: OBJEKT 62 (SESTAVENO PODLE KNOR 1959A, B)..... XXXIV
- TAB. 36: DŘETOVICE. NÁLEZY Z VÝZKUMŮ A. KNORA, MĚŘÍTKO NEBYLO UVEDENO. 1: OBJEKT 61; 2: OBJEKT 62; 3-4: OBJEKT 63; 5-8: OBJEKT 64; 9: OBJEKT 65; 10: OBJEKT 67; 11, 13: OBJEKT 66; 12: OBJEKT 70; 14: OBJEKT 69; 15-16: OBJEKT 71 (SESTAVENO PODLE KNOR 1959B)..... XXXV
- TAB. 37: DŘETOVICE. NÁLEZY Z VÝZKUMŮ A. KNORA, MĚŘÍTKO NEBYLO UVEDENO. 1-8: OBJEKT 72; 9-12: OBJEKT 73; 13-14: OBJEKT 74; 15-16: OBJEKT 75 (SESTAVENO PODLE KNOR 1959B). .... XXXVI
- TAB. 38: DŘETOVICE. NÁLEZY Z VÝZKUMŮ A. KNORA, MĚŘÍTKO NEBYLO UVEDENO. 1-4: OBJEKT 75; 5: OBJEKT 77; 6-7: OBJEKT 78; 8-9: OBJEKT 43; 10-12: OBJEKT 44; 13-14: OBJEKT 45; 15-16: OBJEKT 49 (SESTAVENO PODLE KNOR 1959A, B)..... XXXVII
- TAB. 39: DŘETOVICE. NÁLEZY Z VÝZKUMŮ A. KNORA. MĚŘÍTKO NEBYLO UVEDENO. 1: OBJEKT 49; 2: OBJEKT 54; 3: OBJEKT 55; 4: OBJEKT 57; 5-7: OBJEKT 64; 8-9: OBJEKT 65; 10-11: OBJEKT 66; 12: OBJEKT 67; 13: OBJEKT 68; 14-15: OBJEKT 70; 16: OBJEKT 71; 17: OBJEKT 72; 18-19: OBJEKT 73; 20: OBJEKT 77 (SESTAVENO PODLE KNOR 1959A, B). .... XXXVIII
- TAB. 40: DŘETOVICE. 1-3 (PODLE KNOR 1959A, B): NÁLEZY Z VÝZKUMŮ A. KNORA (MĚŘÍTKO NEBYLO UVEDENO). 1: PLOCHÁ ŽELEZNÁ ŠÍPKA S ODLomenou ŠPIČKOU, DÉLKA 98 MM; 2: ŽELEZNÝ NOŽÍK VE DVOU ZLOMCÍCH, DÉLKA 123 MM; 3: DVA



ZLOMKY JEDNOSTRANNÉHO KOSTĚNÉHO HŘEBENE; 4-5 (Z NEEVIDOVANÉ DOKUMENTACE): NÁLEZY Z ROKU 1980 – HRNEC A OSTRUHA; 6: ŽELEZNÉ PŘEDMĚTY Z OBJEKTU 19/77; 7: ŽELEZNÉ PŘEDMĚTY Z OBJEKTU 32/78; 8: STRUSKA Z OBJEKTU 16B/77 (6 – 8, FOTO AUTORKA)..... XXXIX

- OBR. 1: DŘETOVICE. PLÁNY OBJEKTŮ. 1: OBJEKT 1; 2: OBJEKT 2; 3: OBJEKT 3; 4: OBJEKT 4; 5: OBJEKT 5. POPISY VRSTEV NEJSOU K DISPOZICI, STEJNĚ TAK NIVELACE. XL
- OBR. 2: DŘETOVICE. PLÁNY OBJEKTŮ. 1: OBJEKT 6 A 7; 2: OBJEKT 8. NEJSOU K DISPOZICI POPISY VRSTEV, ANI NIVELACE. U OBJEKTU 7 NENÍ K DISPOZICI PLÁN, KTERÝ BY LÉPE ZACHYCOVAL JEDNOTLIVÉ VRSTVY. XLI
- OBR. 3: DŘETOVICE. PLÁNY OBJEKTŮ. 1: SUPERPOZICE OBJEKTŮ 9, 22 A 23; 2: OBJEKT 10; 3: OBJEKT 11 A 12; 4: OBJEKT 13; 5: OBJEKT 14 A 15. CHYBÍ NIVELACE, POPISY VRSTEV A NĚKDY I JEJICH PATRNÝ PRŮBĚH. XLII
- OBR. 4: DŘETOVICE. PLÁNY OBJEKTŮ. 1: OBJEKT 16; 2: OBJEKT 17; 3: SUPERPOZICE OBJEKTU 18 A 24. XLIII
- OBR. 5: DŘETOVICE. PLÁNY OBJEKTŮ. 1: SUPERPOZICE OBJEKTŮ 19 A 21; 2: OBJEKT 20; 3: OBJEKT 25. XLIV
- OBR. 6: DŘETOVICE. PLÁNY. 1: SITUAČNÍ PLÁN (BEZ MĚŘÍTKA) ČÁSTI SOND PROZKOUMANÝCH V ROCE 1978. 2: JIŽNÍ PROFIL OBJEKTU 26; 3: ŘEZ OBJEKTEM 26 V OSE E-F (VIZ PLÁN NA TÉTO STRÁNCE Č. 1); 4: ŘEZ OBJEKTEM 26 V OSE CH-I; 5: ŘEZ OBJEKTEM 26 V OSE G-H. XLV
- OBR. 7: DŘETOVICE. ŘEZY OBJEKTY. PRO LEPŠÍ ORIENTACI VIZ OBR. 6:1. 1: ŘEZ OBJEKTEM 26 V OSE J-K; 2: ŘEZ OBJEKTEM 26 V OSE L-M; 3: ŘEZ OBJEKTEM 27 V OSE C-D; 5: ŘEZ OBJEKTY 28, 29, 30. XLVI
- OBR. 8: DŘETOVICE. PLÁNY A ŘEZY OBJEKTŮ. 1: ZÁPADNÍ ŘEZ OBJEKTEM 30; 2: ZÁPADNÍ ŘEZ OBJEKTEM 36/78; 3: VÝCHODNÍ ŘEZ OBJEKTEM 38; 4: SONDY A OBJEKTY VYTYČENÉ A PROZKOUMANÉ A. KNOREM V LETECH 1954 A 1957 (PLÁN SESTAVIL I. ŠTEFAN, JEMUŽ DĚKUJI ZA JEHO POSKYTNUTÍ). XLVII
- OBR. 9: DŘETOVICE. ŘEZY A PLÁNY OBJEKTŮ. 1: OBJEKT 42; 2: ŘEZ OBJEKTEM 44; 3: ŘEZY OBJEKTEM 43. XLVIII
- OBR. 10: DŘETOVICE. ŘEZY OBJEKTY. 1: OBJEKT 45; 2: PLÁN A ŘEZY OBJEKTEM 46; 3: ŘEZ OBJEKTY 55, 48 A ŘÍMSKOU CHATOU 1 (NENÍ JÍ VĚNOVÁNA BLIŽŠÍ POZORNOST, NENÍ V SEZNAMU NÁLEZŮ). XLIX
- OBR. 11: DŘETOVICE. ŘEZY OBJEKTY. 1: ŘEZ OBJEKTY 46 A 49; 2: ŘEZY OBJEKTY 57 A DALŠÍMI PRAVĚKÝMI A NEDATOVANÝMI OBJEKTY. L
- OBR. 12: DŘETOVICE. DOKUMENTACE OBJEKTŮ. 1: ŘEZ POPSANÝMI OBJEKTY; 2: OBJEKT 54; 3: ŘEZ OBJEKTY 47, 48, 55 A ŘÍMSKOU CHATOU; 4: ŘEZ POPSANÝCH OBJEKTŮ. LI
- OBR. 13: DŘETOVICE. ŘEZY OBJEKTY A PLÁNY. 1: ŘEZ UVEDENÝMI OBJEKTY; 2: PŮDORYS OBJEKTU 62, PORUŠUJÍCÍHO ÚNĚTICKOU JÁMU; 3: ŘEZ OBJEKTY 63, 64, 76, 77; 4: ŘEZ OBJEKTEM 62. LII
- OBR. 14: DŘETOVICE. ŘEZY OBJEKTY. 1: ŘEZ OBJEKTY 64 A 76; 2: ŘEZ OBJEKTY 65 A 72; 3: ŘEZ OBJEKTEM 66; 4: ŘEZ OBJEKTY 68 A 78. LIII
- OBR. 15: DŘETOVICE. ŘEZY OBJEKTY. 1: ŘEZ OBJEKTEM 69; 2: ŘEZ OBJEKTEM 75; 3: ŘEZ OBJEKTEM 77; 4: ŘEZ OBJEKTEM 78. LIV
- OBR. 16: DŘETOVICE. 1 – GEOREFERENCOVANÝ PLÁN SOND, VYTYČENÝCH V POLOZE NA BLATECH V JEDNOTLIVÝCH VÝZKUMNÝCH SEZÓNÁCH (SESTAVILA AUTORKA); 2 – SONDY A. KNORA V PLÁNU S VYZNAČENÝM TOKEM DŘETOVICKÉHO POTOKA PŘED REGULACÍ (PODLE III. VOJENSKÉHO MAPOVÁNÍ) A VZNIKEM RETENČNÍ NÁDRŽE (SESTAVIL I. ŠTEFAN). LV

OBR. 17: DŘETOVICE. 1 - FOTOPLÁN OBJEKTŮ PROZKOUMANÝCH ROKU 1977; 2 - FOTOPLÁN SOND PROZKOUMANÝCH ROKU 1978 (ARCHIV ARÚ). LVI

OBR. 18: 1: FOTOGRAFIE PRUBÍŘSKÉHO KAMENE Z DŘETOVIC, POŘÍZENÉ POD ELEKTRONOVÝM MIKROSKOPEM. PATRNÉ JSOU OTĚRY ZINKU (ZA SNÍMKY DĚKUJI M. JEŽKOVÍ); 2: VÝSLEDKY SPEKTROGRAFICKÉ ANALÝZY ZBYTKŮ KOVŮ NA PRUBÍŘSKÉM KAMENI Z DŘETOVIC; 3: DŘETOVICE, KOSTEL SV. VÁCLAVA, POHLED OD JZ (FOTO AUTORKA); 4: PŮDORYS KOSTELA VE DŘETOVICÍCH (PODLE [HTTP://WWW.HRADY.CZ](http://www.hrady.cz)); 5: VRAPICE. PŮDORYS KOSTELA - ČERNĚ ROMÁNSKÉ ZDIVO, ZELENĚ GOTICKÉ ZDIVO, BÍLE - BAROKNÍ ZDIVO, MODŘE - ZAZDĚNÉ VSTUPNÍ PORTÁLY (UPRAVENO PODLE PROCHÁZKA 2007, 98); 6: VRAPICE – KOSTEL SV. MIKULÁŠE (FOTO AUTORKA); 7: VRAPICE. ODHALENÁ POLOVINA PÍSKOVCOVÉHO VSTUPNÍHO PORTÁLU S PŮLKRUHOVÝM ZAVRŠENÍM NA SEVERNÍ STRANĚ KOSTELA (FOTO AUTORKA); 8: VRAPICE. ODHALENÁ ČÁST GOTICKÉHO PORTÁLU NA JIŽNÍ STRANĚ STAVBY (FOTO AUTORKA); 9: TERÉNNÉ RELIKTY VRAPICKÉHO TVRZIŠTĚ ZACHYCENÉ NA MAPĚ 1. VOJENSKÉHO MAPOVÁNÍ (PODLE [HTTP://OLDMAPS.GEOLAB.CZ/](http://oldmaps.geolab.cz/)). LVII

OBR. 19: 1: BRANDÝSEK. DIGITALIZOVANÝ CELKOVÝ PLÁN VÝZKUMU Z LET 1956 - 7. ŽLUTĚ RS HROBY (PODLE ŠMEJDA 2001); 2: BRANDÝSEK. UKÁZKA HROBOVÉHO INVENTÁŘE. HROBY 6, 43 (PODLE KYTLICOVÁ 1968); 3: ŽELENICE. PLÁN POHŘEBIŠTĚ (PODLE SCHMIDT 1896); 4: ZÁKOLANY. UKÁZKA HROBOVÉHO INVENTÁŘE. HROBY 3, 4, 14 (PODLE BARTOŠKOVÁ 2014); 5: STEHELČEVES U CIHELNY, PLÁN POHŘEBIŠTĚ (PODLE SLÁMA 1977). LVIII

OBR. 20: 1: KOSTEL SV. JAKUBA VĚTŠÍHO V ŽELENICÍCH, POHLED OD JIHU (FOTO AUTORKA); 2: ŽELENICE. ČERVENÁ ŠIPKA UKAZUJE NA ZAZDĚNOU OBDÉLNÍKOVOU NIKU ROMÁNSKÉHO OKÉNKA S PŮLKRUHOVÝM ZÁKLENKEM NADPRAŽÍ, MODRÁ ŠIPKA UKAZUJE NA ZAZDĚNÝ LOMENÝ GOTICKÝ OKENNÍ OTVOR (ZA FOTOGRAFII DĚKUJI ING. ARCH. EVĚ VOLFOVÉ Z NPÚ, Ú. O. P. STŘEDNÍCH ČECH); 3: ŽELENICE. MODŘE VYZNAČENA POLOHA RS3 – 4 POHŘEBIŠTĚ, ZELENĚ POLOHA KOSTELA (SESTAVILA AUTORKA); 4: ŽELENICE – PŮDORYS KOSTELA; 5: KLDNO. ZBOŘENÝ KOSTEL NANEBEVZETÍ PANNY MARIE (PODLE WIRTH 1907); 6: DŘETOVICE. TVRZ KRALOVICE, PRAVDĚPODOBNÁ DISPOZICE NA ZÁKLADĚ ZÁKRESU Z AMATÉRSKÉHO VÝZKUMU (PODLE NOVÁK – VAŘEKA 2014); 7: KLDNO. HMOTOVÁ REKONSTRUKCE HOŘEJŠÍ TVRZE, 14, STOL. (PODLE SEMOTANOVÁ – SMETANA – ŽEMLIČKA A KOL. 2007). LIX

MAPA 1: MAPA DOKLADŮ OSÍDLENÍ RS 1 – RS 2. KOMBINACE ČÍSLICE A PÍSMENA ODKAZUJE NA KONKRÉTNÍ POLOŽKU V SEZNAMU LOKALIT. OJEDINĚLÉ NÁLEZY A NÁLEZY BEZ JASNÉ LOKALIZACE/KONTEXTU NEJSOU V MAPĚ VYZNAČENY (SESTAVILA AUTORKA). .. I

MAPA 2: MAPA DOKLADŮ OSÍDLENÍ RS 3 – RS 4. KOMBINACE ČÍSLICE A PÍSMENA ODKAZUJE NA KONKRÉTNÍ POLOŽKU V SEZNAMU LOKALIT. OJEDINĚLÉ NÁLEZY A NÁLEZY BEZ JASNÉ LOKALIZACE/KONTEXTU NEJSOU V MAPĚ VYZNAČENY (SESTAVILA AUTORKA). .. II

MAPA 3: MAPA DOKLADŮ OSÍDLENÍ VS. KOMBINACE ČÍSLICE A PÍSMENA ODKAZUJE NA KONKRÉTNÍ POLOŽKU V SEZNAMU LOKALIT. OJEDINĚLÉ NÁLEZY A NÁLEZY BEZ JASNÉ LOKALIZACE/KONTEXTU NEJSOU V MAPĚ VYZNAČENY (SESTAVILA AUTORKA). ..... III

PLÁN 1: DŘETOVICE. DIGITALIZOVANÝ CELKOVÝ PLÁN VÝZKUMŮ Z LET 1954, 1957, 1977 A 1978 (SESTAVILA AUTORKA A M. VOLF). IV