

Univerzita Karlova v Praze

Filozofická fakulta

Ústav světových dějin

DIPLOMOVÁ PRÁCE

Veronika Juhaňáková

**Arnošt Schwarzenberg -
život šlechtice ve 20. století**

**Ernest Schwarzenberg -
The Life of the Nobleman in the 20th Century**

Praha 2013

vedoucí práce: Doc. PhDr. Jan Županič, Ph.D.

Poděkování

Mé poděkování za vedení práce, podnětné připomínky, věnovaný čas a trpělivost patří doc. PhDr. Janu Županičovi, Ph.D. Za podporu a přínosné diskuze o tématu děkuji mému příteli RNDr. Tomášovi Knapovi, Ph.D. V neposlední řadě bych chtěla poděkovat také mé rodině a přátelům za povzbuzování, trpělivost a vytvoření zázemí pro tvůrčí činnost.

Čestné prohlášení

Prohlašuji, že jsem diplomovou práci vypracovala samostatně, že jsem řádně citovala všechny použité prameny a literaturu a že práce nebyla využita v rámci jiného vysokoškolského studia či k získání jiného nebo stejného titulu.

Ve Frymburku dne 21. 7. 2013

Abstrakt

Tato diplomová práce se zabývá životními osudy Arnošta prince ze Schwarzenbergu (1892-1979). Dvacáté století bylo stoletím zvrátů a změn. Všechny události bouřlivého 20. století se výrazně promítly i do Arnoštova života. Tak, jak se měnila doba, měnily se i jeho osudy. Arnošt se narodil do rodiny orlických Schwarzenbergů, jejíž kořeny sahají až do počátku 12. století. Členové Arnoštovy rodiny zaujímali v rámci Rakousko-uherské monarchie významné postavení. Na základě toho se také dostalo Arnoštu princí Schwarzenbergovi náležité výchovy a vzdělání. Období první světové války strávil mladý Schwarzenberg jako rakouský voják na frontách v Haliči, Itálii, ale i u císařského dvora ve Vídni. Po roce 1918 si Schwarzenberg musel najít své místo v občanské společnosti nově vzniklého Československa. V roce 1936 se díky dědictví po strýci Bedřichovi II. stal velkostatkářem a snažil se pečovat o své panství v Tochovicích. Během druhé světové války musel bránit Tochovice před nacistickou mocí a po konci války zase sebe a svou českou národnost. Po únoru 1948 zůstal Arnošt jako jediný z rodiny Schwarzenbergů v komunistickém Československu. Přišel o veškerý majetek, dvakrát skončil v komunistickém vězení a přesto odmítl odejít. Cílem této práce je ukázat na životě a osudech Arnošta Schwarzenberga všechny zvraty, kterými si šlechtic ve 20. století mohl projít.

Klíčová slova: šlechta, 20. století, Schwarzenberg

Abstract

This diploma thesis deals with the life story of Ernest Prince of Schwarzenberg (1892-1979). The 20th century was a century of upheavals and changes. All events of this hectic century are significantly reflected in Ernest's life. Ernest was born into the aristocratic family of Schwarzenberg, whose roots date back to the early 12th century. Members of Schwarzenberg's family held important position under the Austro-Hungarian monarchy. On this basis, Ernest received a proper upbringing and education. During the World War II he was a soldier on the front lines in Poland and Italy, but he also served in the imperial court in Vienna. After 1918, Schwarzenberg had to find its place in civil society in newly formed Czechoslovakia. In 1936, due to inheritance from his uncle Frederick II., Ernest became a landowner and tried to take care of his estate in Tochovice. During the World War II he had to defend Tochovice before Nazi rule and after the war he had to defend himself and his Czech nationality. After 1948, Ernest remained as the only one of the Schwarzenberg's family in communist Czechoslovakia. He lost all his assets, twice ended up in a communist prison, and yet refused to leave the country. The aim of this diploma thesis was to show the life and fate of Ernest Schwarzenberg with all the twists, which could pass the nobleman in the 20th century.

Key words: Aristocracy, 20th Century, Schwarzenberg

OBSAH

1. Úvod.....	9
1.1 Prameny	10
1.2 Literatura.....	13
1.2.1 Schwarzenbergové v literatuře.....	16
1.3 Stručné dějiny rodu Schwarzenbergů.....	18
1.3.1 Hlubocká primogenitura.....	22
1.3.2 Orlická sekundogenitura	22
1.3.3 Vývoj majetkového vlastnictví orlických Schwarzenbergů.....	25
2. Princ, 1892-1918.....	28
2.1 Rodina a přátelé	28
2.2 Vzdělání a výchova.....	32
2.3 Šlechtická zábava.....	44
2.4 Ženy	51
2.4.1 Alžběta Jindřiška hraběnka Széchenyi ze Sárvár-Felsővidék	56
2.5 První světová válka	61
3. Občan, 1918-1936.....	76
3.1 Vojenská služba	77
3.2 Další studium a zaměstnání.....	79
3.3 Rodina.....	83
3.3.1 Anna Marie (Nanyňka)	85
3.3.2 Rozvod	86
4. Velkostatkář, 1936-1948.....	89
4.1 Majitel panství Tochovice.....	89
4.2 Druhá světová válka.....	94
4.2.1 Podpis prohlášení české šlechty v září 1939	95
4.2.2 Pročeská činnost za protektorátu.....	96
4.2.3 Padesáté narozeniny	106
4.2.4 Osvobozovací boje v květnu 1945	112
4.2.5 Svědectví o chování Arnošta Schwarzenberga v době nesvobody	116
4.3 Třetí republika.....	121
4.3.1 Tochovičtí komunisté a počátek sporů o tochovický velkostatek.....	123
4.3.2 Kořínkova lokálka v Rudém Právu	127
4.3.3 Důsledky sčítacího listu z roku 1930	131

4.3.4	Zrušení národní správy	141
5.	Nepřítel režimu, 1948-1979.....	143
5.1	První zatčení	144
5.1.1	Období ve vazbě	147
5.2	Po propuštění	153
5.3	Druhé zatčení.....	156
5.3.1	Podruhé ve vazbě.....	160
5.3.2	Soud	165
5.3.3	Odvolací líčení.....	167
5.3.4	Výkon trestu	168
5.3.5	Prezidentská milost.....	171
5.3.6	Druhá prezidentská milost	176
5.3.7	Přezkumné řízení Městského soudu	178
5.3.8	Přezkumné řízení Nejvyššího soudu.....	181
5.4	Znovu na svobodě.....	182
5.4.1	Setkání s Vladimírem Votýpkou	184
5.4.2	Závěr života	188
6.	Závěr.....	193
7.	Seznam archivních pramenů.....	195
8.	Seznam literatury	197
9.	Seznam použitých zkratk	200
10.	Seznam obrazových příloh	201
11.	Obrazové přílohy	205

1. Úvod

Dvacáté století bylo stoletím zvrátů a změn, které se nevyhnuly ani šlechtě.¹ Ještě o století dříve byla šlechta na vrcholu politických a mocenských sil - v období Rakousko-uherské monarchie představovala elitní vrstvu společnosti se značným vlivem. Během první republiky byla šlechta jako pozůstatek monarchie zatlačována mimo společnost. Teprve v době, kdy republika procházela krizí, se objevovaly náznaky, že se šlechta vrátí do života československé společnosti. Po druhé světové válce však došlo k dalším zvrátům, v jejichž důsledku byla šlechta znovu vytlačována ze společnosti, tentokrát až na samý okraj. Všechny tyto události se výrazně promítly i do života hlavního aktéra této diplomové práce.

Cílem předkládané práce je zachycení životních osudů příslušníka jedné z předních aristokratických rodin Rakousko-uherské monarchie, Arnošta prince Schwarzenberga (1892-1979), během dramatického 20. století.² Dějinné zvraty tohoto období významně ovlivnily život jeho rodiny i celé společenské vrstvy, ke které náležel. Každý člověk může prožít pouze jeden život. Ten Arnošta Schwarzenberga by se však dal, díky všem dramatickým událostem, rozdělit hned na několik. Diplomová práce se snaží představit Arnošta Schwarzenberga na pozadí zmíněných dějinných událostí. Nesnaží se o podrobný výklad událostí daného období, hlavní mezníky jsou pouze naznačeny. Arnošt Schwarzenberg byl muž, na jehož osudech je možné ukázat úskalí života šlechty ve 20. století. Předkládaná práce chce přispět dalším střípkem do mozaiky poznání života české šlechty ve 20. století.

Úvod pojednává o pramenech a literatuře k tomuto tématu a krátce představuje dějiny rodu Schwarzenbergů do poloviny 19. století. Následující čtyři kapitoly se věnují přímo životu Arnošta Schwarzenberga. Kapitola *Princ* pojednává o dětství a vzdělání Arnošta v období Rakousko-uherské monarchie. Kapitola *Občan* popisuje Schwarzenbergův život mezi lety 1918-1936, kdy přišel o postavení šlechty a stal se občanem nově vzniklé Československé republiky. V roce 1936 Arnošt Schwarzenberg zdědil panství Tochovice, které vlastnil až do roku 1948. O tomto období jeho života pojednává kapitola *Velkostatkář*. Kapitola *Nepřítel režimu* se zabývá Schwarzenbergovým životem v komunistickém Československu, kdy se šlechta jako společenská vrstva ocitla na okraji společnosti.

¹Termíny „šlechta“ označuje v této diplomové práci kompletně všechny urozené elity (včetně nově

²V rámci celé práce je používán tvar jména „Schwarzenberg“, namísto často používaného „Schwarzenberk“. Sám Arnošt se podepisoval jako „Schwarzenberg“, proto byl zvolen tento tvar.

1.1 Prameny

Základním stavebním kamenem předkládané historické práce se stala obsáhlá pramenná základna k životu Arnošta Schwarzenberga. Hned na počátku je nutné uvést, že ne všechny existující písemný materiál k osobě Arnošta Schwarzenberga je přístupný v rámci státních archivů. Autorce práce je známo, že existují vlastnoruční poznámky a dopisy Arnošta Schwarzenberga, které nejsou archivovány ve státním archivu. Tyto cenné materiály vlastní Arnoštova dcera, paní Anna Marie Bucherová. Bohužel autorka práce nezískala přístup k danému materiálu.³ Část těchto písemností ale využil novinář Vladimír Votýpka ve své knize *Příběhy české šlechty* a tyto úryvky byly také zapracovány do předkládané práce.

Předkládaná diplomová práce má těžiště v následujících archivních dokumentech. Hlavním zdrojem archivních materiálů se stal Státní oblastní archiv v Třeboni (dále jen SOA Třeboň). Ve fondu Rodinný archiv (dále jen RA) Schwarzenberg se nachází devět kartonů k osobě Arnošta Schwarzenberga.⁴ Fond pokrývá spíše mladší období Schwarzenbergova života. Nachází se zde písemnosti k Arnoštovu narození, vzdělání, vojenské službě, sňatku a k jeho finančním záležitostem. Fond obsahuje hlavně osobní korespondenci, v níž největší část zaujímá korespondence od první manželky Alžběty, rozené hraběnky Széchényi.⁵ Význam dochované korespondence spočíval především v předávání a výměně informací mezi pisateli. Díky osobní korespondenci je historik také schopen odhalit různé formy sociálních vazeb mezi komunikanty. V RA Schwarzenberg je navíc pod názvem „Arnošt Schwarzenberg doplněk“ uloženo dalších dvanáct kartonů týkajících se Arnošta.⁶ Tento fond obsahuje písemnou pozůstalost předanou archivu po Arnoštově smrti. Jedná se převážně o písemnosti vzniklé ve 30. a 40. letech 20. století. Převažují zde dokumenty úředního charakteru vtahující se k velkostatku Tochovice. Součástí fondu je Schwarzenbergova úřední korespondence, účty, osobní blahopřání, písemnosti o Schwarzenbergových zaměstnáních a zaměstnancích, o

³ „[Schwarzenberg] odmítal sice hovořit o svém věznění dokonce i se členy vlastní rodiny, ale vedl si přesné až pedantské poznámky,“ uvedl Vladimír Votýpka. Anna Marie Bucherová, Arnoštova dcera, mu poskytla „opisy otcových poznámek, jeho fotografie a několik dopisů.“ VOTÝPKA, Vladimír, *Příběhy české šlechty*, Praha 1995, s. 121, 295. Více k práci Votýpky níže na s. 16. Autorka předkládané práce využila Votýpkovy publikované záznamy ze Schwarzenbergových poznámek a dopisů k prezentování některých Schwarzenbergových názorů a postojů.

⁴Státní oblastní archiv Třeboň, Rodinný Archiv Schwarzenberg sekundogenitura (dále jen sek.), Arnošt Schwarzenberg, karton č. 383-391, inventární číslo (dále jen inv. č.) 1703-1722.

⁵Konkrétně se jedná o část kartonu 386 a o kartony 387 až 389 z let 1913 až 1917.

⁶SOA Třeboň, RA Schwarzenberg sek., Arnošt Schwarzenberg doplněk, karton č. 1-12, inv. č. 1-58.

činnosti ve spolcích a klubech a o jeho majetkových poměrech. V rámci RA Schwarzenberg je také archivována korespondence, kterou napsal Arnošt Schwarzenberg některým členům rodu.⁷

Kromě písemností uložených v RA Schwarzenberg objevila autorka práce menší množství Arnoštovy korespondence v jiných rodinných archivech šlechtických rodin. Rodinný archiv Lažanských z Manětína obsahuje jeden dopis Arnošta Schwarzenberga pro Idu Lažanskou.⁸ V zámorském RA Kinský z Chlumce nad Cidlinou se nachází celkem sedm dopisů Arnošta Schwarzenberga pro Eleonoru Kinskou, roz. hraběnkou Clam-Gallas, z let 1934-1942.⁹ Kromě toho byl v RA Hartig v Litoměřicích objeven tištěný rozrod rodiny Hoyos, z níž pocházela Arnoštova matka Ida.¹⁰

Také v dalších archivech autorka objevila dokumenty týkající se života Arnošta Schwarzenberga. Ve Vojenském ústředním archivu (dále jen VÚA) jsou uchovány záznamy ke Schwarzenbergově vojenské službě v československé armádě. Dokumenty obsahují záznamy o Schwarzenbergově vojenské službě za první světové války, dále posudky, záznamní listy a přihlášky do československé armády.¹¹ Fond Vilém Schaffer – Archiv Ministerstva vnitra (dále jen AMV) 43 z Národního archivu v Praze (dále jen NA Praha) obsahuje dokumenty týkající se poválečného šetření ve věci Schwarzenbergovy národnosti.¹² V tomto fondu je možné nalézt několik dobrozdání ve prospěch Arnošta Schwarzenberga z

⁷Korespondence Arnošta Schwarzenberga dědovi Karlu III. Schwarzenbergovi z let 1901-1902. SOA Třeboň, RA Schwarzenberg sek., karton č. 217, signatura (dále jen sign.) N-a-24. Korespondence Arnošta Schwarzenberga babičce Vilemíně Schwarzenbergové z let 1895-1909. Tamtéž, karton č. 250, sign. XIV-18. Korespondence Arnošta Schwarzenberga otci Karlu IV. Schwarzenbergovi z let 1900-1913. Tamtéž, karton č. 271, sign. N-a-7. Korespondence Arnošta Schwarzenberga matce Idě Schwarzenbergové z let 1900-1916. Tamtéž, karton č. 317, sign. III-a-5/1. Tamtéž, karton č. 318, sign. III-a-5/2. Korespondence Arnošta Schwarzenberga strýci Bedřichu II. Schwarzenbergovi z let 1915-1923. Tamtéž, karton č. 341, sign. N-a-11. Korespondence Arnošta Schwarzenberga bratrovi Karlu V. Schwarzenbergovi z let 1904-1914. Tamtéž, karton č. 365, sign. N-a-8. Korespondence Arnošta Schwarzenberga švagrové Eleonoře, manželce Karla V. Tamtéž, karton č. 382, sign. IV-a-14. Korespondence Arnošta Schwarzenberga synovci Karlu VI. Schwarzenbergovi z let 1945 a 1947. Tamtéž, karton č. 412, sign. VII-a-10.

⁸Korespondence Arnošta Schwarzenberga Idě Lažanské z 27. 3. 1911. SOA Plzeň, pracoviště Klášter, Rodinný archiv Lažanských - Manětín, karton č. 25, inv. č. 326 - Dopisy od příbuzných a přátel, 1880-1920.

⁹Korespondence Arnošta Schwarzenberga Eleonoře Kinské z let 1934-1942. SOA Zámorsk, RA Kinský-Chlumec nad Cidlinou, neuspořádáno.

¹⁰SOA Litoměřice, RA Hartig (Mimoň), karton č. 55, inv. č. 576, rozrod šlechtického rodu Hoyos.

¹¹VÚA, dokumenty k Arnoštu Schwarzenbergovi, nezpracováno.

¹²NA Praha, Vilém Schaffer – AMV 43, karton č. 57, sign 43-12/47.

roku 1945. Národní archiv také uchovává zprávu týkající se z části Arnošta Schwarzenberga a jeho chování v době protektorátu.¹³ V Archivu Kanceláře prezidenta republiky (dále jen Archiv KPR) se dochovaly písemnosti k rozvodu¹⁴ a k jednání o udělení prezidentských milosti¹⁵ Schwarzenbergovi. Úřední dokumenty týkající se jednání o Schwarzenbergově omilostnění se také nacházejí v Archivu Ministerstva zahraničních věcí (dále jen AMZV).¹⁶ Archiv bezpečnostních složek (dále jen ABS) uchovává písemnosti o životě Arnošta od roku 1947.¹⁷ Nejdůležitější část tvoří materiály soudního spisu vedeného proti Arnoštu Schwarzenbergovi.¹⁸ Ve švýcarském spolkovém archivu v Bernu (Schweizerisches Bundesarchiv Bern, dále jen BAR) se nachází korespondence týkající se Schwarzenbergovy vazby z let 1948-1949.¹⁹ V píseckém Státním okresním archivu (dále jen SOkA) se nalézají Schwarzenbergova korespondence s mirovickým archivářem Janem Tomanem z let 1969-1974.²⁰ Osoby Arnošta se také částečně týká Tomanova korespondence s Karlem VI. Schwarzenbergem.²¹ Všechny tyto archivní prameny poslouží k doplnění informací získaných v RA Schwarzenberg.

Prameny z fondu RA Schwarzenberg posloužily hlavně k sepsání kapitoly *Princ*. Pro tuto kapitolu byla také nejvíce využívána dochovaná osobní korespondence Arnošta Schwarzenberga s rodinou a přáteli. Archivní prameny ze SOA Třeboň doplnily také informace pro kapitoly *Velkostatkář* a *Nepřítel režimu*, méně již posloužily pro kapitolu *Občan*. Ke kapitole *Občan* bylo nalezeno celkově nejméně archivních materiálů. Z období druhé světové války je v archivech zachováno velmi malé množství osobní korespondence Arnošta Schwarzenberga. Rekonstrukce jeho života v období protektorátu byla tedy možná převážně na základě archivních dokumentů pocházejících až z poválečného období. Jednalo

¹³Tamtéž, Ministerstvo vnitra – Londýn (dále jen MV-L), karton č. 205, sign 2-32/17. Tamtéž, karton č. 245, sign 2-59/30.

¹⁴AKPR, fond Kancelář prezidenta republiky (dále jen KPR), karton č. 182, sign. T 135/35.

¹⁵Tamtéž, fond KPR, karton č. 753, inv. č. 2797, sign. 103 697/57. Tamtéž, karton č. 104, sign. T 76/57. Tamtéž, karton č. 827, inv. č. 2943, sign. 106 867/61.

¹⁶AMZV, fond Teritoriální odbory – Obyčejné (dále jen TO – O) Rakousko 1945-1959, karton č. 24. AMZV, f. Teritoriální odbory – Tajné (dále jen TO – T) Rakousko 1955-1959, karton č. 4.

¹⁷ABS, f. 300 Zemský odbor bezpečnosti, sign. 300-5-2. Tamtéž, f. 302 Hlavní zpráva vojenské kontrarozvědky, sign. 302-1-303. Tamtéž, f. 302 Hlavní zpráva vojenské kontrarozvědky, sign. 302-78-3. Tamtéž, f. Mapy zpráv Studijního ústavu Ministerstva vnitra, sign. M-7-13.

¹⁸Tamtéž, f. V/MV, sign. V-2712, Rejzková Ludmila a spol., sv. 1-17.

¹⁹BAR, Bestand E 2200.190 (-), Akzession 1968/14, Schachtel 1.

²⁰SOkA Písek, f. Toman Jan, karton č. 6, inv. č. 277, korespondence s Arnoštem Schwarzenbergem.

²¹Tamtéž, inv. č. 278, korespondence s Karlem VI. Schwarzenbergem.

se o dokumenty, ve kterých Schwarzenberg sám popisoval a vysvětloval své chování. U těchto dokumentů vyvstává riziko, že jejich obsah mohl Schwarzenberg poupravit, aby vyhovovaly jeho záměrům. Kapitola *Nepřítel režimu* byla sepsána hlavně na základě dokumentů z Archivu bezpečnostních složek a díky dochované korespondenci. Zbylé archiválie a zdroje různě doplnily informace k životu Arnošta Schwarzenberga.

Schwarzenbergova osobní korespondence a úřední dokumenty vzniklé do roku 1918 jsou psány převážně německým jazykem, nechybí ani dopisy v anglickém, českém a francouzském jazyce. Po roce 1918 v Arnoštově písemnostech začíná převládat český jazyk. Po roce 1948 objevíme německý jazyk pouze v korespondenci s přáteli či rodinou. Veškeré citace byly ponechány v originálním jazyce konkrétního pramene, aby bylo poznat, jak bylo pro Arnošta Schwarzenberga běžné vyjadřovat se v několika různých jazycích. Pro snadnější porozumění textu byly písemné prameny transkribovány podle moderních edičních zásad.²²

1.2 Literatura

Dějiny šlechty jsou v současné době tématem prací řady historických (i diplomových a bakalářských) prací. K tomuto tématu neustále vzniká řada studií zabývajících se nejrůznějšími aspekty vývoje této společenské skupiny. Problematika šlechty na konci 19. a v průběhu 20. století a bádání v této oblasti je ale v českém prostředí především doménou posledních dvou desetiletí. Několik málo publikací se objevuje po roce 1918, ale jedná se spíše o literaturu, která se snaží šlechtu očerňovat v souvislosti s pozemkovou reformou.²³ Jakožto obhájce šlechty se proti těmto tvrzením staví Josef Pekař a to především ve své knize *Omyly a nebezpečí pozemkové reformy*.²⁴

²²Logicky byla doplněna interpunkce, velká písmena na začátku vět a ve vlastních jménech. Psaní *i/í* a *y/ý* bylo přizpůsobeno tak, aby se shodovalo se současnou normou českého jazyka. U sloves byla ponechána koncovka *i* (*vystěhovati*, *bydletí*, *žádati*) dle dobového trendu. Užití *s/z* v předložkách, předponách i uprostřed slov bylo upraveno, aby odpovídalo dnešnímu užívání (*konzervy* namísto *konservy*). Tam, kde bylo třeba, byly doplněny háčky a čárky. V hranatých závorkách [] je rozepisován text, který byl zkrácen (*p[án]*, *J[eho]* *J[asnost]* *pr[ince]*). Stejně závorky byly použity pro doplnění chybějících písmen (*K[orun]*) nebo k dovysvětlení citovaného textu autorkou práce. V přímém vyprávění narátorů byl ponechán nespisovný český jazyk. V německy psaných dokumentech byla použita dnešní pravidla pro psaní *ss* a *ß* a velkých písmen.

²³HERBEN, Jan, *Nové učení o české šlechtě*, Praha 1924; HOLEČEK, Josef, *Česká šlechta. Výklady časové i historické*, Praha 1918.

²⁴PEKAŘ, Josef, *Omyly a nebezpečí pozemkové reformy*, Praha 1923.

Kromě vedlejších zdrojů, jako jsou různé encyklopedie a přehledy, které pomohly dokreslit situaci a dobu,²⁵ se primární literaturou předkládané práce staly různé studie a práce týkající se postavení a života šlechty v Rakousko-uherské monarchii, resp. v Čechách, po polovině 20. století. Ze zahraniční literatury vystupují do popředí zájmu díla Dominica Lievena a Ellise Archera Wassona, pojednávající o evropské šlechtě na přelomu 19. a 20. století.²⁶ Bohužel, české šlechty se díla sotva dotknou. Základním zdrojem informací však byla práce amerického historika Eagle Glassheima, nedávno přeložená do českého jazyka pod názvem *Urození nacionalisté. Česká šlechta a národnostní otázka v 1. pol. 20. století*.²⁷ Tato práce je založena na rozsáhlém výzkumu a zahrnuje období let 1880 – 1948. Glassheim se v ní zabývá postavením šlechty na pozadí dějinných událostí ve zmíněném období a ukazuje proměnu přístupu společnosti ke šlechtě a naopak.

Z českých historiků se tomuto tématu věnuje Zdeněk Kárník v některých svých studiích²⁸ a téma naznačuje i ve svém třísvazkovém díle *Česke země v éře První republiky*.²⁹ Z ostatních prací, věnujících se šlechtě na přelomu 19. století, je nutné jmenovat především práce Zdeňka Bezecného, Zdeňka Hazdry, Radmily Švaříčkové Slabákové či Jana Županiče.³⁰

²⁵BARTOŠ, Josef - KOVÁŘOVÁ, Stanislava - TRAPL, Miloš, *Osobnosti českých dějin*, Olomouc 1995; PASÁK, Tomáš, *Pod ochranou říše*, Praha 1998; VLČEK, Pavel, *Encyklopedie českých zámků*, Praha 2006.

²⁶LIEVEN, Dominic, *The aristocracy in Europe, 1815-1914*, New York 1993; WASSON, Ellis Archer, *Aristocracy and the modern world*, New York 2006.

²⁷GLASSHEIM, Eagle, *Urození nacionalisté. Česká šlechta a národnostní otázka v 1. pol. 20. století*, Praha 2012.

²⁸KÁRNÍK, Zdeněk, *Česká národní aristokracie ve 20. století jako sociální vrstva? Úloha první republiky ve formování národní identity české aristokracie*, Studie k sociálním dějinám 7, Opava 2001, s. 243 – 259.

²⁹KÁRNÍK, Zdeněk, *České země v éře První republiky (1918-1938). Díl první. Vznik, budování a zlatá léta republiky (1918-1929)*, Praha 2000; Týž, *České země v éře První republiky (1918-1938). Díl druhý. Československo a České země v krizi a v ohrožení (1930-1935)*, Praha 2002; Týž, *České země v éře První republiky (1918-1938). Díl třetí. O přežití a o život (1936-1938)*, Praha 2003. Dále například DOLEŽAL, Jiří, *Úvahy o české šlechtě v čase První republiky*, Svědectví 77, Paříž 1986, s. 39 – 62.

³⁰BEZECNÝ, Zdeněk, *Česká šlechta v éře První republiky*, in: Knoz, Tomáš – Dvořák, Jan (edd.), *Šlechta v proměnách věků*, Brno 2011, s. 225-230; Týž, *Lex Schwarzenberg, aneb počátky reálného socialismu v Čechách*, <http://bezecny.blog.idnes.cz/c/121112/Lex-Schwarzenberg-aneb-pocatky-realneho-socialismu-v-Cechach.html>, citováno 10. 5. 2012; Týž, *Příliš uzavřená společnost, Orličtí Schwarzenbergové a šlechtická společnost v Čechách v druhé polovině 19. a na počátku 20. století*, České Budějovice 2005; HAZDRA, Zdeněk, *Česká šlechta v časech nacistické okupace (malé zamyšlení)*, in: Týž (ed.), *Válečný prožitek české společnosti v konfrontaci s nacistickou okupací (1939-1945)*. Sborník příspěvků ze symposia k 70. výročí vypuknutí druhé světové války, Praha 2009, s. 33-50; Týž, „Mnichovské dny“ jako milník ve vztahu šlechty a novodobé české společnosti, in: *Mnichov 1938 a česká společnost*. Sborník z mezinárodního symposia k 70. výročí mnichovské dohody, Praha 2008, s. 37-51; Týž, *Šlechta ve službách Masarykovy republiky, Katalog výstavy*, Rakovník 2011;

Publikace z poslední doby jsou zaměřeny na jednotlivce případně jednotlivé rody z vyšší šlechty.³¹ Souhrnné práce, které by se zabývaly šlechtou jako celkem, mají charakter spíše heraldický či genealogický.³² Teprve v nedávné době však vyšly publikace snažící se o první ucelenější práci o dějinách šlechty 20. století.³³ Svým dílem přispívají k poznání života jednotlivých šlechtických rodin také studenti svými bakalářskými a diplomovými pracemi.³⁴

Nejzpracovanějším úsekem dějiny české šlechty ve 20. století je období po roce 1948.³⁵ Většina prací týkajících se tohoto období je založená více na pamětech účastníků či jejich potomků. Práce jsou zaměřeny na jednotlivé představitele různých šlechtických rodů.³⁶ Mezi takové práce je možné zařadit také významný zdroj informací pro tuto práci -výpovědi

Týž, *Ve znamení tří deklarácí. Česká šlechta v době ohrožení československého státu*, DaS 31, 2000, č. 1, s. 26-29; ŠVAŘIČKOVÁ-SLABÁKOVÁ, Radmila, *Mýtus šlechty u nás a v nás*, Praha 2012; Týž, *Rodinné strategie*; Týž, *Šlechta v Čechách a na Moravě ve druhé polovině 20. století – její obraz, její hodnoty a její paměť*, in: Knoz, T. – Dvořák, J. (edd.), *Šlechta*, s. 253-274; ŽUPANIČ, Jan, *Nová šlechta rakouského císařství*, Praha 2006; Týž, *Rakouská šlechta na prahu moderní doby*, in: Knoz, T. – Dvořák, J. (edd.), *Šlechta*, s. 194-207; Týž, *Šlechta a její obraz v moderní době*, in: Knoz, T. – Dvořák, J. (edd.), *Šlechta*, s. 289-295.

³¹Výběrově CZERNIN, Monika, *Žila jsem příliš krátce. Fascinující život hraběnky Nory Kinské*, Brno 2007; HAMANNOVÁ, Brigitte, *Bertha von Suttner. Život pro mír*, Praha 2006; ŠKUTINA, Vladimír, *Český šlechtic František Schwarzenberg*, Praha 1990; VOTÝPKA, Vladimír, *Aristokrat. Život Zdeňka Sternberga*, Praha-Litomyšl 2010.

³²Výběrově HALADA, Jan, *Lexikon české šlechty. Erby, fakta, osobnosti*, Praha 1999; MAŠEK, Petr, *Modrá krev. Minulost a přítomnost 445 šlechtických rodů v českých zemích*, Praha 2003; POUZAR, Vladimír (ed.), *Almanach českých šlechtických rodů*, Praha 2000; ŽUPANIČ, Jan – FIALA, Michal – STELLNER, František (edd.), *Encyklopedie knížecích rodů země Koruny české*, Praha 2001.

³³HAZDRA, Zdeněk – HORČIČKA, Václav – ŽUPANIČ, Jan (edd.), *Šlechta střední Evropy v konfrontaci s totalitními režimy 20. století*, Praha 2011; KNOZ, T. – DVOŘÁK, J. (edd.), *Šlechta*.

³⁴Výběrově HROBAŘOVÁ, Markéta, *JUDr. Adolf ze Schwarzenbergu (1890-1950)*, České Budějovice 2010 (diplomová práce na Filozofické fakultě Jihočeské univerzity v Českých Budějovicích); KAISERŠAT, Jakub, *JUDr. Bedřich Schwarzenberg (1862-1936), významná osobnost českých dějin 19. a 20. století*, Praha 2007 (diplomová práce na Filozofické fakultě Univerzity Karlovy v Praze); KINCLOVÁ, Veronika, *Situace české šlechty po r. 1918 na příkladu rodu Kinských (do r. 1939)*, Brno 2007, (bakalářská práce na Filozofické fakultě Masarykovy univerzity v Brně); POKORNÝ, Pavel, *Leopold Berchtold – aristokrat v exilu (1918-1930)*, České Budějovice 2008 (bakalářská práce na Filozofické fakultě Jihočeské univerzity v Českých Budějovicích); TÝŽ, „Sestřenice“ Sisi. *Její královská Výsost, hraběnka Elvíra z Wrtna-Kounic, rozená princezna bavorská (1868-1943)*, České Budějovice 2010 (diplomová práce na Filozofické fakultě Jihočeské univerzity v Českých Budějovicích); ZEMANOVÁ, Jiřina, *Jiří Douglas Sternberg (1888-1965)*, České Budějovice 2008 (diplomová práce na Filozofické fakultě Jihočeské univerzity v Českých Budějovicích).

³⁵VACULÍK, Pavel, *Komunistická perzekuce šlechty*, Praha 2004.

³⁶DOČEKAL, Boris, *Osudy českých šlechticů*, Jihlava 2002; TÝŽ, *Příběhy českých šlechticů*, Jihlava 2006.

samotných šlechticů prezentované v triptychu Vladimíra Votýpky.³⁷ Materiál pro své knihy sbíral Votýpka již od 70. let 20. století. Ve svých dílech popisuje historii jednotlivých rodů a jejich osudy v průběhu 20. století. Jako doplňující zdroj informací slouží také vydané paměti a rozhovory s jednotlivými šlechtici.³⁸

1.2.1 Schwarzenbergové v literatuře

Zájem moderní historiografie se v současnosti orientuje také na osudy konkrétních šlechtických rodin, rodinu Schwarzenbergů nevyjímaje.³⁹ Knížecí rod Schwarzenbergů byl a nadále zůstává námětem historického bádání. Mezi jedny z nejstarších sepsaných dějin rodu Schwarzenbergů se řadí dílo od Franze Adolfa Bergera z roku 1866. Berger ve svém díle zaznamenal dějiny Schwarzenbergů od Erkingera ze Seinsheimu až po svou dobu.⁴⁰ Z počátku 20. století pochází pokus o syntézu dějin Schwarzenbergů z pera Antonína Markuse, která vyšla v časopise *Schwarzenberská ročenka* v roce 1935. Antonín Markus přiblížil dějiny rodiny - od legendárních předků až po počátek 20. století. Ve své práci však příliš zidealizovaně vykreslil portréty jednotlivých příslušníků rodu i jejich činy. Proto je nutné toto dílo podrobit přísné kritice.⁴¹ Dějinami vlastního rodu se zabýval také kníže Karel

³⁷VOTÝPKA, Vladimír, *Návraty české šlechty*, Praha-Litomyšl 2002; TÝŽ, *Paradoxy české šlechty*, Praha 2007; TÝŽ, *Příběhy*.

³⁸Výběrově CLARY-ALDRINGEN, Alfons, *Vůně vzpomínek. Kníže Clary-Aldringen vypráví o „starých zlatých časech“*, Praha 2002; CZAPSKA, Maria, *Evropa v rodině*, Praha 2010; KINSKÝ, Zdenko Radslav, *Rod Kinských na Chlumci*, Chlumec nad Cidlinou 1930; KOLOWRAT, Ernest, *Zpovědi českého Američana*, Praha 1995; TÝŽ, *Zpovědi lehkovážného šlechtice*, Praha 1993; TÝŽ, *Zpovědi nevědomého hříšníka*, Praha 1995; METTERNICHOVÁ, Tatiana, *Svědectví o neobyčejném životě*, Praha 2002; SCHWARZENBERG, Karel Jan, *Knížecí život. Rozhovor s Karlem Hvižd'adou*, Praha 2008; STERNBERGOVÁ, Cecilie, *Cesta. Paměti české aristokratky*, Praha – Litomyšl 2002.

³⁹Výběrově BALETKA, Tomáš, *Páni z Kravař. Z Moravy až na konec světa*, Praha 2003; URBAN, Jan, *Lichtenburkové. Vzestupy a pády jednoho panského rodu*, Praha 2003; BŘEZINA, Vladimír, *Rytířský stav v Čechách a na Moravě v raném novověku. Rod Bukůvků z Bukůvky od středověku do 20. století*, České Budějovice 2008; CERMAN, Ivo, *Chotkové. Příběh úřednické šlechty*, Praha 2008; KOTLÁROVÁ, Simona, *Páni z Rožmitálu*, České Budějovice 2008; PAPAJÍK, David, *Páni z Holštejna. Významný, ale zapomenutý panský rod*, České Budějovice 2007; POKLUDA, Zdeněk, *Dějiny moravských větví starobylého šlechtického rodu Šternberků ve 13. – 20. století*, Praha 2012; STERNECK, Tomáš, *Mezi měšťany a šlechtou. Dějiny rodu Daudlebských ze Sternecku*, Brno 2009; VOREL, Petr, *Páni z Pernštejna. Vzestup a pád pánů zubří hlavy v dějinách Čech a Moravy*, Praha 2012.

⁴⁰BERGER, Franz Adolf, *Das Fürstenhaus Schwarzenberg*, Wien 1866.

⁴¹MARKUS, Antonín, *Rod knížat ze Schwarzenberku*, in: *Schwarzenberská ročenka 1935*, s. 25-85.

VI. Schwarzenberg. Práci o dějinách schwarzenberského rodu *Geschichte des reichsständischen Hauses Schwarzenberg* vydal během svého exilu v Německu roku 1963. Český literární historik Martin C. Putna, jenž se zabýval dílem Karla VI. Schwarzenberga, objektivně zhodnotil styl sepsání zmiňované práce: „[Kníže Karel VI. ze Schwarzenbergu psal] jako objektivní, "chladný" historik, který sice nezastírá svou osobní vazbu s tématem, ale jeho hlavním zájmem je seřadit a tlumočit fakta.“⁴² Kníže ve svém díle sepsal syntézu dějin rodu a v krátkosti zmínil osudy členů této šlechtické rodiny.⁴³ Nejnovější kniha o Schwarzenbercích - *Schwarzenbergové v české a střeoevropské kulturní historii* - vyšla z iniciativy Národního památkového ústavu v Českých Budějovicích v roce 2008. Zabývá se především kulturní historií spjatou s rodem Schwarzenbergů. Současně obsahuje cenný soupis literatury k dějinám rodu i k jeho členům. Tato publikace je zaměřena především na 19. a 20. století.⁴⁴

Osobnost Arnošta Schwarzenberga nepatří v očích odborné historické veřejnosti mezi nejznámější členy rodu. Přesto však zásluhou několika prací nejsou jeho životní osudy zahaleny rouškou tajemství. V dějinách schwarzenberského rodu od Dr. Karla Schwarzenberga je možné si o Arnoštovi přečíst pouze krátkou zmínku.⁴⁵ Jeho osudům po roce 1948 se více věnoval český spisovatel Vladimír Votýpka ve své knize *Příběhy české šlechty*.⁴⁶ V 70. letech 20. století se Votýpka postupně sešel s jednotlivými šlechtici, kteří tehdy žili v Československu, a povídal si s nimi o jejich osudech. Po roce 1989 mohl Votýpka jednotlivé příběhy znovu oprášit a konečně je vydat knižně.⁴⁷ S Arnoštem Schwarzenbergem se setkal v roce 1970 v Písku a vedl s ním rozhovor. Po roce 1990 dostal Vladimír Votýpka od Arnoštovy dcery Anny Marie Bucherové opisy vlastnoručních poznámek jejího otce: „[...] vedl si přesné, až pedantské poznámky.“⁴⁸ Z pera Adama Dobeše pochází další práce týkající se života Arnošta Schwarzenberga.⁴⁹ Jedná se o krátkou odbornou studii publikovanou

⁴²PUTNA, Martin C., *Předběžný náčrt díla Karla VI. Schwarzenberga na základě jeho pozůstalosti*, Souvislosti 15, 2004, č. 4, s. 130-144, zde s. 137.

⁴³SCHWARZENBERG, Karl zu, *Geschichte des reichsständischen Hauses Schwarzenberg, I-II*, Neustadt an der Aisch 1963.

⁴⁴GAŽI, Martin (ed.), *Schwarzenbergové v české a střeoevropské kulturní historii*, České Budějovice 2008.

⁴⁵SCHWARZENBERG, K., *Geschichte*, s. 325.

⁴⁶VOTÝPKA, V., *Příběhy*, s. 107-121, 294-307.

⁴⁷VOTÝPKA, V., *Návraty*; TÝŽ, *Paradoxy*; TÝŽ, *Příběhy*.

⁴⁸VOTÝPKA, V., *Příběhy*, s. 121.

⁴⁹DOBEŠ, Adam, *Poválečné osudy Arnošta Schwarzenberga*, in: *Schwarzenbergové v české a střeoevropské kulturní historii*, České Budějovice 2008.

v knize *Schwarzenbergové v české a středoevropské kulturní historii*. Dobeš se zaměřil na osudy Arnošta Schwarzenberga po komunistickém převratu v roce 1948. Stejnému období Schwarzenbergova života se také věnuje krátká stat' v publikaci *Příběhy bezpráví: z vězeňských spisů*.⁵⁰

1.3 Stručné dějiny rodu Schwarzenbergů

První písemná zmínka o šlechtickém rodu původem z Dolních Frank pochází z roku 1127, kdy se ještě psal s predikátem podle své tvrže - ze Seinsheimu či Sowensheimu.⁵¹ K přívlastku ze Schwarzenbergu přešel rod až v 15. století, kdy Erkinger ze Seinsheimu (1362-1437) získal panství a hrad Schwarzenberg.⁵² Po boku krále Zikmunda Lucemburského se tento šlechtic zúčastnil křížové výpravy do husitských Čech. Aby český král Erkingerovi ze Seinsheimu vynahradil nemalé peněžní půjčky, dočasně mu propůjčil do zástavy hrady a města Beroun, Kadaň, Točnick, Žatec, Žebrák a dvůr v Libanicích. Díky tomuto kroku se Erkinger ze Seinsheimu stal prvním členem rodu Schwarzenbergů, který získal panství v Království českém. O sedm let později - 1429 - povýšil Zikmund Lucemburský svého důvěrníka do stavu svobodných pánů.⁵³

V průběhu 15. století se rod Schwarzenbergů rozdělil na tři linie, z nichž dvě vymřely v průběhu 16. a 17. století. Třetí větev Schwarzenbergů se usadila v Čechách. Jejím zakladatelem se stal Michal ze Schwarzenbergu (zemřel 1469).⁵⁴ Jedním z nejznámějších příslušníků této linie byl Adolf ze Schwarzenbergu (1551-1600), který v čele císařských vojsk 1598 dobyl tureckou pevnost Ráb. Toto slavné vítězství nad Turky přineslo Adolfovi ze Schwarzenbergu věhlas a vděčnost panovníka: „*Cisár Rudolf II. kázal děkovnou průpovídku vytesati na kamenné sloupy na rozcestích, vítěze samotného pak na pražském hradě slavnostně pasoval 5. června 1599 na rytíře a vedle odměny 40.000 zlatých povýšil jej do stavu říšských hrabat, přičemž znak jeho rozhojněn o Turčínovu hlavu s havranem.*“⁵⁵ Hrabě ze Schwarzenbergu se však ze svého úspěchu příliš dlouho netěšil. Dne 29. července 1600 byl

⁵⁰*Příběhy bezpráví: z vězeňských spisů. Projekt společnosti Člověk v tísni*, Praha 2007, s. 90-91.

⁵¹MARKUS, A., *Rod*, s. 19.

⁵²ŽUPANIČ, J. – FIALA, M. – STELLNER, F. (edd.), *Encyklopedie*, s. 239.

⁵³Tamtéž.

⁵⁴MAŠEK, P., *Modrá krev*, s. 253.

⁵⁵MARKUS, A., *Rod*, s. 26.

zabit vzbouřenými císařskými žoldněři.⁵⁶ Jeho žena Markéta Wolfová z Metternichu porodila slavnému vojevůdci jediného syna - Adama (1583-1641). Také on - po vzoru otce - bojoval na uherské frontě. V roce 1610 však přešel do služeb braniborského kurfiřta Jana Zikmunda a stal se jeho tajným radou a nejvyšším komořím.⁵⁷ Ve svém postavení měl Adam ze Schwarzenbergu velký vliv na nového braniborského kurfiřta Jiřího Viléma, což bylo trnem v oku švédskému králi Gustavu II. Adolfovi. Ten přinutil braniborského kurfiřta, aby Adama ze Schwarzenbergu propustil ze svých služeb a zkonfiskoval mu majetek. Navrácen byl až jeho synovi Janu Adolfu I. (1615-1683).

Jan Adolf I. ze Schwarzenbergu kvůli otcově pádu nemohl začít veřejnou kariéru v Braniborsku. Proto vstoupil do služeb arciknížete Leopolda Viléma a stal se členem dvorské rady. Již roku 1650 odměnili Habsburkové mladého šlechtice za jeho věrné služby Řádem zlatého rouna. Tento urozenec se také stal zakladatelem schwarzenberské moci v Čechách. Císař Leopold I. povýšil svého služebníka 14. července 1670 do stavu knížat Římsko-německé říše. Díky titulárnímu zisku bylo také dědičné říšské hrabství Schwarzenberg povýšeno na okněžněné hrabství. O rok později obdržel od císaře právo velkého palatinátu, prostřednictvím něhož mohl jmenovat osoby do prostého šlechtického stavu, razit vlastní mince či udělovat znaky.⁵⁸ Roku 1644 se mladý šlechtic oženil s hraběnkou Marií Justinou ze Starhemberku.⁵⁹ Ze sedmi dětí se dospělosti se dožily pouze dcera Marie Arnoštka a jediný syn Ferdinand. Marii Arnoštku (1649-1719) provdal Jan Adolf I. ze Schwarzenbergu v roce 1666 za knížete Jana Kristiána I. z Eggenberku (1641-1710).⁶⁰ Manželství však zůstalo bezdětné. Když v roce 1717 zemřel prasynovec Jana Kristiána I. z Eggenberku - Jan Kristián II., přešel rozsáhlý eggenberský majetek společně s titulem vévodů krumlovských do držení Schwarzenbergů.⁶¹

Pro Schwarzenbergy byl přelomový také rok 1654, kdy Jan Adolf I. získal inkolát v Království českém. Stal se prvním Schwarzenbergem trvale usazeným v Čechách.⁶² Zástavou obdržel roku 1658 komorní panství Křivoklát a Krušovice. Díky obrovským finančním půjčkám bezedné císařské pokladně, které Habsburkové nedokázali splácet, mu

⁵⁶Tamtéž.

⁵⁷MAŠEK, P., *Modrá krev*, s. 254; MARKUS, A., *Rod*, s. 27.

⁵⁸ŽUPANIČ, J. – FIALA, M. – STELLNER F. (edd.), *Encyklopedie*, s. 242.

⁵⁹MARKUS, A., *Rod*, s. 32.

⁶⁰Jan Kristián II. z Eggenberku, vévoda krumlovský, byl synem Jana Antonína II. z Eggenberku, prasynovcem Jana Kristiána I. Srov. ŽUPANIČ, J. – FIALA, M. – STELLNER F. (edd.), *Encyklopedie*, s. 340.

⁶¹MAŠEK, P., *Modrá krev*, s. 254.

⁶²ŽUPANIČ, J. – FIALA, M. – STELLNER F. (edd.), *Encyklopedie*, s. 242.

arcikníže Leopold Vilém přenechal jako náhradu za nesplacené dluhy rozsáhlé panství Třeboň.⁶³ Rodový majetek první kníže ze Schwarzenbergu postupně v šedesátých a sedmdesátých letech 17. století rozšířil o přikoupená panství Hluboká nad Vltavou, Mšec, Radomilice u Protivína, Bzí a Branovice u Třeboně, Vlčice v severovýchodních Čechách, Žimutice a Nižburk u Křivoklátu.⁶⁴ Jan Adolf I. ze Schwarzenbergu zemřel náhle 26. května 1683 v Laxenburku u Vídně.⁶⁵

Syn Jana Adolfa ze Schwarzenberku - Ferdinand Vilém Eusebius – se vyznamenal mezi léty 1679 až 1680, kdy Vídeň sužovala morová nákaza. Šlechtic stanul v čele komise, jež se měla postarat o potlačení zákeřné nemoci. Od habsburských poddaných si za své činy během morové epidemie vysloužil přezdívku „Pestkönig“ - „morový král“.⁶⁶ Od císaře Leopolda I. získal mladý urozenec čestný úřad tajného rady. V roce 1672 jmenoval panovník knížete nejvyšším hofmistrem své třetí ženy - císařovny Eleonory Magdaleny Falcko-Neuburské.⁶⁷ V tomto vysokém dvorském úřadě setrval až do své smrti 22. října 1703.⁶⁸ Dne 22. května 1674 v bádensko-württenberském Langenargenu se kníže Ferdinand ze Schwarzenberku oženil s landkraběnkou Marií Annou, dcerou Jana Ludvíka II. ze Sulzu a Marie Alžběty z Königsegg-Rotenfelsu.⁶⁹ Díky tomuto hluboce promyšlenému sňatku získali roku 1687 Schwarzenberkové dědictví po otci Marie Anny.⁷⁰ Schwarzenberské rodové

⁶³Tamtéž.

⁶⁴Panství Hluboká nad Vltavou bylo zakoupeno v roce 1661, Mšec 1662, Radomilice u Protivína 1671, Bzí a Branovice u Třeboně 1661, Vlčice 1675, Žimutice 1678 a Nižburk u Křivoklátu 1679. MARKUS, A., *Rod*, s. 30. K tomu také Jiří ZÁLOHA, *Způsoby nabytí schwarzenberských panství a statků*, Obnovená tradice 3, 1993, č. 7, s. 14-18.

⁶⁵SMÍŠEK, Rostislav, *Císařský dvůr a dvorská kariéra Ditrichštejnů a Schwarzenberků za vlády Leopolda I.*, České Budějovice 2009, s. 569.

⁶⁶„[...] neohroženě vytrval na svém místě, konal skutky dobra, svou štedrostí tisíce zachránil před nouzí a záhubou, ale přísně dokračoval na udržení pořádku a zdravotních předpisů; zlosyny, olupující bezbranné nemocné, dal věšeti [...]“ MARKUS, A., *Rod*, s. 33.

⁶⁷KUBÍKOVÁ, Anna, *Ferdinand ze Schwarzenberku - 300 let od úmrtí*, Obnovená Tradice 14, 2003, č. 28, s. 30-31, zde s. 30.

⁶⁸MARKUS, A., *Rod*, s. 35.

⁶⁹S manželkou Marií Annou ze Sulzu měl kníže Ferdinand ze Schwarzenberku syna a čtyři dcery - Marii Františku (1677-1731), Marii Annu (1688-1739), Marii Louisu (1689-1739) a Marii Johanu (1692-1744). Dědicemrodového majetku se stal syn Adam František (1680-1732). Více k tomu R. SMÍŠEK, *Šlechtic a sňatek ve druhé polovině 17. století. Sňatkové strategie Jana Adolfa a Ferdinanda ze Schwarzenberku*, FHB 24, 2009, č. 1, s. 167-198.

⁷⁰KUBÍKOVÁ, A., *Ferdinand ze Schwarzenberku*, s. 30.

državy se rozšířily o hrabství Sulz ve Švábsku, lankrabství Kleggau a někdejší majetek panů z Brandisu.⁷¹ Nebývalý majetkový zisk znamenal i polepšení schwarzenberského erbu.⁷² Na schwarzenberský znak v roce 1688 přibily 3 červené špice na stříbrném poli, znázorňující panství Sulz. Vedle znaku panství Schwarzenberk byly na srdeční štít erbu umístěny také tři zlaté snopy, symbolizující landkrabství Kleggau.⁷³

Do rodinné historie Schwarzenberků se Ferdinand zapsal nejen obohacením rodinného majetku,⁷⁴ ale především svou poslední vůlí z roku 1703. V jednom z bodů testamentu zavázal své potomky, aby se v případě dosažení dospělosti dvou synů v jedné generaci rodina rozdělila na dvě linie.⁷⁵ Tímto způsobem chtěl předejít neustálé hrozbě vymření rodu.

Další Schwarzenberg, Adam František (1680-1732) pokračoval v rodinné tradici vysokých funkcí u císařského dvora. Adam František byl omylem zastřelen císařem Karlem VI. během lovu u Brandýsa nad Labem. Kvůli této smutné události rozšířil císař v roce 1746 knížecí titul na všechny členy schwarzenberského rodu.

Rodinná linie pokračovala Josefem Adamem (1722-1782), který přestavěl hrad Český Krumlov, a jeho synem Janem Nepomukem (1742-1789), vynikajícím hospodářem.⁷⁶

Po smrti Jana Nepomuka došlo k naplnění závěti Ferdinanda ze Schwarzenbergu o rozdělení rodu na dvě linie.⁷⁷ V roce 1802 si mezi sebe rozdělili schwarzenberský majetek bratři Josef (1769-1833) a Karel Filip (1771-1820).

1.3.1 Hlubocká primogenitura

⁷¹Ke vztahu Schwarzenberků s landkrabaty ze Sulzu a se svobodnými pány z Brandisu více SCHWARZENBERG, K., *Geschichte*, s. 131-142.

⁷²„Od roku 1599 používali Schwarzenberkové čtvrcený štít, na jehož prvním až čtvrtém stříbrném poli byly modré seinsheimské pruhy, na druhém a třetím zlatém poli hlava Turka s krkavcem (havranem).“ Krkavec klovající do hlavy Turka byl přidán do schwarzenberského erbu po porážce Turků roku 1598 Adolfem I. ze Schwarzenberku. Tamtéž, s. 30-31.

⁷³SMÍŠEK, R., *Šlechtic a sňatek*, s. 197.

⁷⁴Ferdinand ze Schwarzenberku přikoupil 1688 statky Scheifling a Teuffenbach, 1690 Raten, 1696 Schrattenberg a Tschakaturm a 1703 statek Burggrub. Svá panství v Království českém obohatil 1683 o statky Čejkovice a Křenovice, 1684 o Jinonice s Butovicemi a Smíchovem, 1692 o Postoloprty, 1693 o dvůr Vřesná u Třeboně, 1700 o statky Kestřany, Skočice, Drahonice a Přečín. MARKUS, A., *Rod*, s. 33-34.

⁷⁵KUBÍKOVÁ, A., *Ferdinand ze Schwarzenberku*, s. 31.

⁷⁶MAŠEK, P., *Modrá krev*, s. 255.

⁷⁷KUBÍKOVÁ, A., *Ferdinand ze Schwarzenberku*, s. 31. Srov. MARKUS, A., *Rod*, s. 35; ŽUPANIČ, J. – FIALA, M. - F. STELLNER (edd.), *Encyklopedie*, s. 243.

Za Josefa (1769-1833) došlo k prodeji či zkonfiskování skoro všech schwarzenberských statků v Německu, což ale Josef kompenzoval koupí statků v Čechách.⁷⁸ Nejmladší Josefův syn, Bedřich (1809-1885), si zvolil duchovní dráhu a v roce 1850 se stal pražským arcibiskupem. Jeho starší bratr Felix (1800-1852) se stal diplomatem. V roce 1848 a 1849 bojoval v bitvách o sjednocení Itálie, během revoluce ve Vídni i v Čechách. Od roku 1848 až do své smrti působil ve funkci ministerského předsedy habsburské monarchie. Nejstarší Josefův syn, Jan Adolf II. (1799-1888) pečoval o rodinný majetek.

Dědicem se stal Adolf Josef (1832-1914), který se, kromě pečování o rodinné statky, také zúčastnil několika vojenských tažení. Adolf Josef měl dva syny. Mladší syn Karel (1871-1902) působil jako diplomat a zemřel v Šanghaji na záškrť. Starší Jan (1860-1938) se věnoval politice a zasloužil se o budování železnic v Čechách.

Rod pokračoval jeho synem Adolfem (1890-1950), který se účastnil bojů v první světové válce a po roce 1918 vstoupil do československé armády. Posledními Schwarzenbergův hlubocké větve byli bratři Josef (1900-1979) a Jindřich (1903-1965), který má dceru Alžbětu, provdanou von Petzold. Jindřich Schwarzenberg v roce 1962 adoptoval Karla VII. z orlické větve rodu, čímž se obě linie schwarzenberského rodu znovu spojily.

Na počátku 20. století vlastnila schwarzenberská primogenitura statky Chýnov u Tábora, Cítoliby v severních Čechách, Hluboká, Jinonice u Prahy, Mšec u Slaného, Český Krumlov, Dlouhá Ves u Sušice, Libějice u Prachatic, Lovosice, Postoloprty, protivín, Vimperk a Třeboň.⁷⁹ V roce 1947 vydala československá vláda „Lex Schwarzenberg“, čímž zkonfiskovala veškerý majetek hlubockých Schwarzenbergů.

1.3.2 Orlická sekundogenitura

Zakladatelem mladší schwarzenberské linie byl již zmiňovaný Karel (I.) Filip, slavný vojevůdce a diplomat.⁸⁰ V době, kdy starší bratr Josef pečoval o veškerý schwarzenberský majetek, Karel I. bojoval na bojištích francouzských revolučních a posléze napoleonských válek. Správu majetku převzal až 1. července 1800, tehdy v hodnosti generálmajora rakouské armády.⁸¹ Největší slávu si Karel I. vysloužil jako „vítěz od Lipska“. V říjnu 1813 stanul

⁷⁸Tamtéž.

⁷⁹Tamtéž, s. 256.

⁸⁰Více k osobě Karla Filipa SCHWARZENBERG, K., *Feldmarschall Fürst Schwarzenberg. Der Sieger von Leipzig*, Wien 1964.

⁸¹HADAČ, Václav – HANESCH, Josef – HAŠEK, Vladimír, *Státní archiv v Třeboni. Průvodce*

v čele vojsk protinapoleonské koalice a v „Bitvě národů“ porazil Napoleona Bonaparteho.⁸² Tímto činem se stal Karel I. opěvovaným mužem v celé tehdejší Evropě a také uznávaným předkem každého orlického Schwarzenberga. Navíc si vysloužil polepšení erbu.⁸³

S Marií Annou hraběnkou z Hohenfeldu (1767-1848) zplodil Karel I. tři syny. Všichni tři nastoupili vojenskou kariéru. Nejstarší syn Bedřich (1799-1870), „poslední lancknecht“, byl vynikající voják. Účastnil se bojů v Itálii, Alžíru, Švýcarsku, Uhrách a sloužil v Haliči. Znamé jsou jeho poznámky a deníky z cestovatelských výletů.⁸⁴ Svými úvahami o úloze šlechty ve společnosti Bedřich předešel svou dobu: „*Podle mého názoru je šlechta, pokud ještě nějaká je, zakořeněná v lidu samém, může korunu a vrchol nésti, ale její kořen leží v půdě lidu.*“⁸⁵ Přestože se měl Bedřich stát pokračovatelem rodu, rozhodl se rezignovat a správu rodových statků přenechal mladšímu bratrovi. Zakladatel sekundogenitury Karel I. a jeho syn Bedřich iniciovali výraznou pročešskou orientaci orlických Schwarzenbergů. „*Je tedy snad pochopitelné, jak právě takové [Bedřichovy] myšlenky přivedly naši rodinu k češství,*“ píše Karel VI. Schwarzenberg v předmluvě k první edici lancknechtových zápisků.⁸⁶ Pokračuje dále: „*Bud' jak bud', syn maršálkův [druhorozený syn Karel II.] již byl Čechem zcela, a jeho syn zase, můj praděd [Karel III.], zasáhl již i do politického zápasu za práva České Koruny. Od jeho dob pak jsme se již nepřestali tohoto zápasu účastnit.*“⁸⁷

Nejmladší ze synů Karla I., Edmund (1803-1873), se účastnil bojů v Itálii a Uhrách.⁸⁸ Princ Edmund zůstal svobodný a poslední léta života prožil na Orlíku společně s bratrem Bedřichem.⁸⁹ Rod pokračoval přes prostředního z bratrů, Karla II. (1802-1858), který se taktéž stal profesionálním vojákem. Karel II. bojoval v Itálii a kromě toho působil jako guvernér v Miláně a v Sedmíhradsku. Post nejvyššího správce ve východní části monarchie

po archivních fondech, sv. 2, Praha 1958, s. 77.

⁸²SCHWARZENBERG, K., *Geschichte*, s. 278-285.

⁸³Podle císařského dekretu z 15. července 1814 přibyl k původnímu schwarzenberskému znaku, který nadále užívala primogenitura, nad srdeční štítek habsbursko-lotrinský erb, do jehož prostřední části byl směrem vzhůru položen meč. ANTL, Theodor – KRÁL, Vojtěch, *O vývoji znaku knížat ze Schwarzenberka*, ČSPS 8, 1900, s. 94.

⁸⁴K tomu více NOVÁK, Jan Bedřich, *Ze zápisků posledního „lancknechta“*, zvláštní otisk z ČČH31, 1925, s. 3; SCHWARZENBERG, K. (ed.), *Lancknechta Bedřicha Schwarzenberga Fragmety*, Praha 1934; Týž, *Lancknechta Bedřicha Schwarzenberga Španělský deník a Zrození revolucí*, Praha 1937.

⁸⁵Více k názorům Bedřicha Schwarzenberga BEZECNÝ, Z., *Příliš uzavřená společnost*, s. 45-47.

⁸⁶SCHWARZENBERG, K. (ed.), *Lancknechta*, s. 19.

⁸⁷Tamtéž, s. 21.

⁸⁸SCHWARZENBERG, K., *Geschichte*, s. 294-296.

⁸⁹MARKUS, A., *Rod*, s. 60.

zastával až do své smrti.⁹⁰ V roce 1823 se Karel II. oženil s Josefínou hraběnkou Vratislavovou z Mitrovic (1802-1881), která mu porodila dvě dcery a jednoho syna. Obě dcery však zemřely v necelých dvaceti letech. Jediný syn, Karel III. (1824-1904),⁹¹ tak znamenal pro rodiče naději pro pokračování rodu. V roce 1853 se Karel III. oženil s Vilemínou, rozenou Öttingen-Wallerstein⁹². Karel II. se však mužského vnuka nedožil. Zemřel v červnu 1858 na jaterní chorobu.⁹³ Příští kníže, Karel IV. (1859-1913),⁹⁴ otec Arnošta Schwarzenberga, se narodil až v létě následujícího roku.⁹⁵

Karel III. se také věnoval vojenské kariéře. V roce 1856 se ale vzdal důstojnické hodnosti a začal se věnovat správě statků. O tři roky později se zapojil do politického života v zemi, z čehož se nakonec vyvinula třicetiletá politická kariéra.⁹⁶ Karel III. měl s Vilemínou nakonec celkem šest dětí. V roce 1854 se narodila nejstarší Anna,⁹⁷ o dva roky později Gabriela,⁹⁸ v roce 1859 prvorozený syn Karel IV., následovaný ještě Idou,⁹⁹ Bedřichem II.¹⁰⁰ a Marií.¹⁰¹

⁹⁰SCHWARZENBERG, K., *Geschichte*, s. 302-303, MARKUS, Rod, s. 60. Více k osobě Karla II. ze Schwarzenbergu MARKUS, A., *Rod*, s. 76-77; SCHWARZENBERG, K., *Geschichte*, s. 298-304.

⁹¹K osobě Karla III. ze Schwarzenbergu (1824-1904) více BEZECNÝ, Z., *Příliš uzavřená společnost*, s. 48-50; SCHWARZENBERG, K., *Geschichte*, s. 304-315.

⁹²Vilemína (1833-1910) sňatkem přinesla do schwarzenberského majetku česká panství Hluboš a Zbraslav. BEZECNÝ, Z., *Příliš uzavřená společnost*, s. 82.

⁹³SCHWARZENBERG, K., *Geschichte*, s. 299, 304.

⁹⁴K osobě Karla IV. ze Schwarzenbergu více BEZECNÝ, Z., *Cesty Karla IV. ze Schwarzenbergu (1859-1913)*, Scientific Papers of University of Pardubice, Series C, Institute of Languages and Humanities 3, 2000, s. 77-82; Týž, *Dětství, mládí a výchova Karla IV. ze Schwarzenbergu*, In: *Dítě a dětství napříč staletími*, 2. Pardubické bienále. 4. - 5. dubna 2002, Pardubice 2003, s. 67-72; Týž, *Karel IV. ze Schwarzenbergu. Život šlechtice v devatenáctém století*, In: *Proměny elit v moderní době. Sborník k narozeninám Roberta Saka*, České Budějovice 2003, s. 93-101; Týž, *Politické názory Karla IV. ze Schwarzenbergu (1859-1913)*, In: *Úloha osobnosti v dějinách politických stran*, Katedra politologie a evropských studií FF UP, Olomouc 2000, s. 75-79; Týž, *Příliš uzavřená společnost*; Týž, *Šlechtic a sedlák. (Dopisy Alfonse Šťastného z Padařova Karlu IV. ze Schwarzenbergu)*, JSH 66-67, 1997-1998, s. 128-133.

⁹⁵Tamtéž, s. 319.

⁹⁶Více k politické kariéře Karla III. BEZECNÝ, Z., *Příliš uzavřená společnost*, s. 48-50.

⁹⁷Anna (1854-1894) si později vzala za manžela ministerského předsedu Rakousko-uherské monarchie, Františka Thun-Hohensteina. BEZECNÝ, Z., *Příliš uzavřená společnost*, s. 82. Více k životu Františka Thun-Hohensteina GALANDAUER, Jan, *František kníže Thun. Místodržící českého království*, Praha 2007.

⁹⁸Gabriela (1856-1934) se provdala za Františka Josefa Silva-Taroucu.

⁹⁹Ida (1861-1922) si vzala Jana, hraběte Lažanského.

1.3.3 Vývoj majetkového vlastnictví orlických Schwarzenbergů

Majetek orlických Schwarzenbergů se vytvářel postupně od roku 1789, kdy zemřel Jan Nepomuk a zanechal po sobě dva syny.¹⁰² Devatenáctého července 1790 schválil císař svým dekretem zřízení druhorozenectví schwarzenberského rodu, které bylo definitivně potvrzeno 13. prosince 1802 smlouvou o převzetí majetku mezi Karlem I. a Josefem ze Schwarzenbergu.¹⁰³ Ve své závěti ustanovil kníže Ferdinand ze Schwarzenbergu způsob, jakým má být rozdělen rodinný majetek v případě dělení rodu na dvě větve. Mladší větev, v roce 1802 vzniknuvší orlická, měla získat staky ležící mimo České kráslovství. Jednalo se o panství Gimborn-Neustadt ve Vestfálsku, které však již na počátku 19. století Schwarzenbergové nevlastnili.¹⁰⁴ Kromě toho mělo sekundogenituře připadnout v té době málo prosperující panství Murau ve Štýrku.

Proto se bratři Josef a Karel během dělby majetku dohodli, že sekundogenitura získá také jedno z panství v Českém království.¹⁰⁵ Karel I. tedy získal orlicko-zvíkovské panství, které se skládalo ze zemskodeskových statků Orlík, Zvíkov, Červený Újezd, Myslín a Horosedly.¹⁰⁶ Později přikoupil ještě další statky statky Zalužany, Zbenice se Zlákovicemi, Bukovany s Řečí a panství Sedlec u Kutné Hory. Jednalo se sice zprvu o alodní držbu, ovšem

¹⁰⁰Bedřich II. Schwarzenberg (1862-1936) byl synem Karla III. Schwarzenberg a Vilemíny Öttingen-Wallerstein. V roce 1880 maturoval na Českém akademickém gymnáziu v Praze a v roce 1884 absolvoval práva na české Karlo-Ferdinandově univerzitě v Praze, rigorózní zkoušku složil o rok později. Během své slavnostní promoce v roce 1886 sliboval sloužit „svému milému národu“. Bedřich byl člen a předsedou mnoha spolků a organizací. V roce 1890 se oženil s Marií Kristýnou, hraběnkou ze Schönbornu (1872-1918), ale manželství zůstalo bez potomků. Od roku 1893 působil jako poslanec na sněmu Království českého, později i jako člen říšské rady. Mezi lety 1895-1919 byl kurátorem orlické schwarzenberské primogenitury. Po první světové válce podal rezignace na většinou svých předsednických funkcí, jeho rezignace ale nebyly přijaty a Bedřich II. pokračoval ve svém působení v rozmanitých organizacích. SOA Třeboň, RA

¹⁰¹Marie (1869-1931) se provdala za Ferdinanda Alfonse Trauttmansdorf-Weinsberg. BEZECNÝ, Z., *Příliš uzavřená společnost*, s. 82. SCHWARZENBERG, K., *Geschichte*, s. 314-315. MARKUS, A., *Rod*, s. 96.

¹⁰²BEZECNÝ, Z., *Příliš uzavřená společnost*, s. 32.

¹⁰³Tamtéž.

¹⁰⁴SCHWARZENBERG, K., *Geschichte*, s. 180.

¹⁰⁵HANESCH, Josef, *Rodinný archiv Schwarzenbergů (sekundogenitura) 1539 – 1948 (1969). Inventář*, Třeboň 1988, s. 8-9.

¹⁰⁶HANESCH, J., *Velkostatek Orlík nad Vltavou (1184) 1198-1948 (1957). Inventář*, Třeboň 1969, s. 13.

v roce 1869 se staly součástí fideikomisu.¹⁰⁷ V roce 1803 postihl orlický zámek velký požár. Podle ústní rodinné tradice se prý tehdy Karel rozhodoval, zda neopustí Orлік a nepřestěhuje rodovou rezidenci na nedaleký Zvíkov. Nakonec se ale rozhodl zrenovovat původní sídlo, neboť ze Zvíkova byl vidět kromě knížecího i kus cizího lesa, kdežto z Orlíku se mu takový „šokující“ pohled nenaskýtal.¹⁰⁸

Svatbou s Josefínou Wratislavovou z Mitrovic zvětšil Karel II. svůj majetek o statky Čimelice, Osov a Tochovice a paláce ve Spálené a Voršilské ulici.¹⁰⁹ Karel II. také investoval finance do koupě dalších statků. V roce 1847 zakoupil od maltézských rytířů panství Varvažov (1847), které Karel III. převedl v roce 1883 spolu s Čimelicemi do fideikomisu.¹¹⁰ K tomu v roce 1868 přikoupil statek Staroselský Hrádek.¹¹¹

Hospodářství orlických Schwarzenbergů spočívalo v zemědělství a lesnictví. K tomu na přelomu 19. a 20. století přibýly průmyslové provozy – pivovar, cihelna a vápenné pece v Čimelicích, vápencové lomy v Nerestcích, lihovary v Bisíngnově a Zalužanech, parní pily na Orlíku a v Modřanech, umělý mlýn ve Žďákově a sienitové lomy v Kozárovicích.¹¹²

V roce 1906 tedy Karel IV. ze Schwarzenbergu vlastnil fideikomisní panství Čimelice s Nerestcem a Rakovicemi, Orлік s inkorporovanými statky Bukovany, Červeným Újezdem, Horosedly, Myslínem, Retčí, Touškovem, Zalužany, Zbenicemi a Zvíkovem, Sedlec a Nová Lhota se statky Hraběšínem, Krchleby, Souňovem, Třebonínem a Volšany, Varvažov se Slavkovicemi a nesvěřenecké panství Osov s Neumětely a Všeradicemi. K tomu jeho bratr Bedřich II. vlastnil panství Tochovice a matka Vilemína Starosedlský Hrádek.¹¹³

První pozemková reforma postihla všechny velkostatkáře v Československu. Orličtí Schwarzenbergové se nové ekonomické situaci dokázali přizpůsobit. Reforma zredukovala v letech 1921-1933 nemovité vlastnictví sekundogenitury o 10 621 hektarů. Navíc kvůli neperspektivnosti došlo k prodeji Osova a Zbenic. Schwarzenberské průmyslové podniky pak

¹⁰⁷Tamtéž.

¹⁰⁸ŠKUTINA, F., *Český šlechtic*, s. 270.

¹⁰⁹SCHWARZENBERG, K., *Geschichte*, s. 299.

¹¹⁰HANESCH, J., *Velkostatek*, s. 13.

¹¹¹Tamtéž, s. 13-14.

¹¹²TITTEL, Ignaz, *Schematismus und Statistik der Grossgrundbesitzers und grösserer Rustikalgüter im Königreich Böhmen*, Praha 1906, s. 415.

¹¹³HANESCH, J., *Velkostatek*, s. 32-33.

reforma de facto minula.¹¹⁴ Osobní majetek Bedřicha II. Schwarzenberga prošel reformou samostatně.¹¹⁵

¹¹⁴Tamtéž, s. 25-28.

¹¹⁵Z původních 1 206 hektarů zbylo tochovickému pánu hektarů 834.99. LUSTIG, Rudolf, *Schematismus velkostatků v Čechách*, Praha 1933, s. 636-637.

2. Princ, 1892-1918

Na konci 19. století, kdy se narodil Arnošt Schwarzenberg, šlechta stále ještě hrála nejdůležitější úlohu ve společnosti a byla její nejdůležitější složkou. Až do poloviny 19. století měla šlechta, spolu s duchovenstvem, hlavní politickou a sociální moc a to díky tomu, že byla největším pozemkovým vlastníkem. V průběhu 19. století však vznikla skupina bohatých měšťanů, která od třetí čtvrtiny 19. století konkurovala svými hospodářskými i politickými záměry šlechtě.¹¹⁶ Aristokracie tak začala ve společnosti ztrácet výsadní postavení. Vedle staré šlechty, která tvořila tak zvanou „první společnost“, se zde objevila nově nobilitovaná šlechta („druhá společnost“).¹¹⁷ Aby si stará šlechta svou výlučnost zachovala, začala ještě více lpět na tradicích, rodokmenu a svém výlučném postavení u císařského dvora ve Vídni. Tyto prvky pak určovaly výlučnost šlechty ve společnosti. Od druhé poloviny 19. století začala společnost řešit pojem „národnost“. Šlechta ho nechápala jako obyčejní obyvatelé Rakousko-uherské monarchie jako ztotožnění s určitým jazykem. Nepovažovala totiž jazykovou znalost jako znak určující národnost. Příslušníci šlechty považovali za hlavní sounáležitost s určitým místem a jeho historií, sami byli spíše zemskými vlastníky než vlastníky ve smyslu národnostním.¹¹⁸ Přesto si stará šlechta na konci 19. století udržela svou autoritu a vliv. Dvacáté století však přineslo hned několik nečekaných zvratů ve společnosti a nakonec vytvořilo zcela odlišnou společnost od té, která existovala v 19. století.

2.1 Rodina a přátelé

„Prinzessin Ida in Wossow glücklich von einem gesunden Knaben entbunden,“ hlásil z Osova hrdě Karel IV. ze Schwarzenbergu 11. října 1892 telegramem do schwarzenberské

¹¹⁶MACHAČOVÁ, Jana – MATĚJČEK, Jiří, *Vzory chování v českých zemích v 19. století*, in: Tíž, Studie k sociálním dějinám 19. století, Opava, Praha, Kutná Hora, 1997, s. 413-423.

¹¹⁷BEZECNÝ, Z., *Příliš uzavřená společnost*, s. 26. K nově nobilitované šlechtě více ŽUPANIČ, J., *Nová šlechta*.

¹¹⁸„Většinou se cítil aristokrat vázán nejen rodinnou tradicí a službou vlastnímu králi, nýbrž i národně chápanou zemí, ve které se nacházely jeho statky, či přesněji, poutala ho národnost jeho poddaných, nyní jeho zaměstnanců,“ uvádí Zdeněk Kárník k chápání pojmu národnost šlechtou a dodává, že šlechtici se „cítili se vázání přísahou a poddaností rodu Habsburků jako českých králů, resp. tradicí oddanosti českému již středověkému státu. Tu čest i povinnost nemohli porušit, pakliže nebyly k dispozici důvody, jež by staré přísahy stíraly.“ KÁRNÍK, Z., *Česke země (III.)*, s. 579-580. Šlechta byla stále internacionální a její rozdělení na českou a německou se začalo projevat až po uskutečnění pozemkové reformy a především ve 30. letech 20. století.

ústřední kanceláře v Praze ve Voršilské ulici.¹¹⁹ O dva dny později byl chlapec pokřtěn osovským farářem Janem Selnerem. Kmotry malého prince ze Schwarzenbergu se stali jeho strýc s tetou z matčiny strany, manželé Arnošt a Eleonora Hoyos-Sprinzenstein. Chlapec byl pojmenován Arnošt po svém kmotrovi. Kromě toho dostal mnoho dalších jmen – Jan Nepomuk Benediktus Maria Josef Karel Alois Ignác Michael Rafael Gabriel Bedřich Emilian.¹²⁰ Rodina chlapce oslovovala německou zdrobnělinou jeho jména – Erni.

Arnošt se narodil do rozvětvené šlechtické rodiny orlických Schwarzenbergů. Dědic schwarzenberské sekundogenitury a Arnoštův otec, Karel IV., se v roce 1885 oženil s Marií, rozenou hraběnkou Kinskou z kostelecké větve rodu. Po devíti měsících od svatby se jim narodil prvorozený syn, Karel V.¹²¹ Marie ze Schwarzenbergu ale již čtyři roky po svatbě zemřela na tuberkulózu.¹²² Karel IV. se tedy v roce 1891 znovu oženil.¹²³ K této slavnostní příležitosti se v rodině tradovala historka o tom, jak si Karel IV. vybral novou manželku. Podle Jana Schwarzenberga, Arnoštova mladšího bratra, si jejich otec vyhlídl matku Idu, rozenou Hoyos-Sprinzenstein, v *Gothajském almanachu*¹²⁴ na základě jejího „genového vkladu“. Idinou babičkou byla kněžna z Leichtensteinu a matkou kněžna Paarová.¹²⁵ Karel IV. věřil, že se ženou takového rodokmenu bude mít skvělé potomky.¹²⁶ Ve skutečnosti Karla IV. na jednadvacetiletou Idu Hoyosovou upozornil otec Karel III. První setkání mladého páru proběhlo ve Vídni v roce 1891. Tehdy se projevila první oboustranná náklonost. O hraběnkou Idu se však ucházel také hrabě Ferdinand Kinský. Karel IV. měl ale výhodu - těšil se přízni Idiných rodičů a navíc se za něj přimluvil společný příbuzný budoucích manželů, hrabě

¹¹⁹SOA Třeboň, RA Schwarzenberg sek., karton č. 313, sign. I-5a, fol. 3.

¹²⁰Tamtéž, karton č. 383, sign. I-a-1, fol. 1.

¹²¹BEZECNÝ, Z., *Příliš uzavřená společnost*, s. 87. Více k osobě Karla V. ze Schwarzenbergu Tamtéž, s. 54-55.

¹²²Více k smrti a pohřbu Marie ze Schwarzenbergu Tamtéž, s. 101-103.

¹²³Tamtéž, s. 88.

¹²⁴*Gothajský almanach* je neoficiální název souboru genealogických příruček panovnických a šlechtických rodů Evropy. Vycházel v několika úpravách: *Gothaischer genealogischer Hofkalender* pro vládnoucí evropské dynastie, mediatisované knížecí dynastie a ostatní knížecí a vévodské rodiny, *Gothaisches genealogisches Taschenbuch der gräflichen Häuser* pro držitele německých, rakouských a uherských hraběcích diplomů a *Gothaisches genealogisches Taschenbuch der freiherrlichen Häuser* pro stav svobodných pánů. BEZECNÝ, Z., *Příliš uzavřená společnost*, s. 93.

¹²⁵V roce 1903 Karel V. Schwarzenberg napsal, že ho někdy bylo možno „viděti po boku dámy asi třicetileté, nevšedně krásné a vždy s vybraným vkusem oděné,“ čímž myslel právě svou nevlastní matku Idu. BEZECNÝ, Z., *Příliš uzavřená společnost*, s. 39.

¹²⁶Tamtéž, 92. Více k této historce URBANSKI, Hans von, *Der Adel in Österreich vor 1914*, Etudes Danubienes 8, 1992, s. 1-14.

František Clam-Gallas.¹²⁷ Nakonec se Karel IV. vyslovil dříve než Ferdinand Kinský a Ida souhlasila. V září 1891 došlo k oficiálním zásnubám a v listopadu se v prelatuře Skotů u Vídně konala svatba.¹²⁸

Ida pocházela po otci Arnoštovi z uherské šlechtické rodiny Hoyos-Sprinzenstein.¹²⁹ Měla starší bratry Arnošta, Rudolfa, Alfréda, Jindřicha a Karla a sestry Marii a Sofii.¹³⁰ Díky příbuzenským sňatkům mezi šlechtici byl Arnošt Schwarzenberg navíc příbuzný i s mnoha dalšími šlechtickými rody Evropy.

Určit, jaký měl Arnošt vztah se svou rodinou, je z dochovaných pramenů velmi obtížné. Otec Karel IV. Schwarzenberg znamenal pro Arnošta autoritu. Pokud Arnošt něco provedl, měl z otce jako každý syn strach. Stejně tak byl naopak pyšný, pokud byl otcem pochválen. Otec byl také důvodem, proč Arnošt nastoupil vojenskou kariéru – splnil tím otcovo přání. Matka Ida měla s Arnoštem vřelejší vztah. Sama si přála, aby se jí syn svěřoval se svými problémy a touhami. Přesto Arnošt například „výběr“ manželky řešil nejprve raději se strýcem a bratem. Největším vzorem a zároveň zpovědníkem se Arnoštovi stal starší nevlastní bratr Karel V. Schwarzenberg. Bratry odděloval věkový rozdíl šesti let, což je zřetelné také v jejich korespondenci. Karel V. mladšího bratra oslovoval „*Milé dítě*“.¹³¹ Arnošt se bratrovi do dopisů podepisoval, s chlapeckou rozpustilostí, buď jako „*Hovádko Hospodinovo*“ nebo jako „*Te Deum Secundus*“.¹³² V roce 1903 popsal Karel V. (ve třetí osobě) své procházky a přitom zmínil i svého tehdy jedenáctiletého bratra Arnošta: „*Někdy chodil sám, někdy s mladším, věčně pohyblivým a stále hovorným bratrem, na němž bylo na*

¹²⁷Hrabě František Clam-Gallas si vzal za ženu Idinu sestru, Marii Hoyos-Sprinzenstein. Více k tomu rodokmen v kapitole Obrazová příloha.

¹²⁸BEZECNÝ, Z., *Příliš uzavřená společnost*, s. 92.

¹²⁹Více k tomu rodokmen v kapitole Obrazová příloha.

¹³⁰Pokračovatel rodu Arnošt Hoys-Sprinzenstein (1856-1940) se v roce 1883 oženil s hraběnkou Marií Larischovou. Alfréd Hoyos-Sprinzenstein (1862-1899) se oženil s Kunigundou von Westphalen zu Fürstenberg. Jindřich (1865-1955) si vzal za manželku hraběnkou karolínu Trauttmansdorf-Weinsberg. Idina starší sestra Marie (1858-1938) se vdala za již zmiňovaného Františka Clam-Gallase a mladší sestra Sofie (1874-1922) si vzala Adolfa Arnošta Waldstein-Wartenberga. U Idiných bratrů Rudolfa a Karla není znám jejich pozdější rodinný život. SOA Litoměřice, RA Hartig (Mimoň), karton č. 55, inv. č. 576, rozrod šlechtického rodu Hoyos. Více k tomu rodokmen v kapitole Obrazová příloha.

¹³¹Například Korespondence Karla V. Schwarzenberga bratrovi Arnoštovi Schwarzenbergovi z 24. 8. 1914. SOA Třeboň, RA Schwarzenberg sek., karton č. 384, sign. III-a-5, fol. 3-4.

¹³²Například Korespondence Arnošta Schwarzenberga bratrovi Karlovi V. Schwarzenbergovi z 19. 7. 1905. Tamtéž, karton č. 365, sign. N-a-8, fol. 3.

*první pohled dle nedostatku všelike podobnosti znáti, že je to bratr nevlastní, [...]“¹³³ Pokud měl Arnošt nějaký problém nebo se chtěl svěřit, obracel se na bratra. Karel V. byl tím, komu se Arnošt chlubil s úspěchy ve škole, u dívek i při lovu zvěře. Karel V. se zároveň snažil svého rozverného mladšího bratra mírnit a snad i trochu poučovat a vychovávat. O tom, jak si byli bratři blízcí, svědčí i Arnoštův dopis z roku 1907: „*Milý bratře. Nemůžeš si představit, jak je mi smutno bez tebe. Bohu díky netrvá tvoje nepřítomnost tentokráte tak dlouho, jako když jsi byl na vojně.*“¹³⁴ O Arnoštově vztahu k bratrovi svědčila také důvěra, kterou k němu měl.¹³⁵ Dobrý vztah měl Arnošt také se zbylými mladšími sourozenci. Během studia na vojenské akademii měl Arnošt například jistotu, že ať se doma stane cokoliv, sestra Munk (Marie) mu o tom napíše. Strýc Bedřich II. Schwarzenberg byl s Arnoštem v kontaktu od jeho dětství, po smrti Karla IV. však zaujal v Arnoštově životě otcovo místo. V dospělosti Arnošt strýci několikrát poděkovat za všechnu jeho pomoc a za dobré rady. Stejně tak Arnošt dobře vycházel i s dalšími příbuznými, například se strýcem Ferdinandem Trauttmansdorffem.*

S dětskými přáteli se Arnošt setkával, podobně jako tomu bylo u dospělých šlechticů, během svých pobytů v palácích v Praze, tedy v zimě a na jaře. Každou neděli probíhaly střídavě v jednotlivých palácích dětské dýchánky. Šlechtické děti si tam za dozoru svých vychovatelů hrály a zápasily.¹³⁶ Mezi Arnoštovy nejbližší přátele patřily jeho sestřenice sestry Clam-Gallasovy. Eleonora, která si později vzala Karla V. a tím se současně stala Arnoštovou švagrovou, byla Arnoštovou dobrou přítelkyní po celý život.¹³⁷ V dětství byla Arnoštovou

¹³³BEZECNÝ, Z., *Příliš uzavřená společnost*, s. 39.

¹³⁴Korespondence Arnošta Schwarzenberga bratrovi Karlovi V. Schwarzenbergovi z 25. 11. 1907. SOA Třeboň, RA Schwarzenberg sek., karton č. 365, sign. N-a-8, fol. 12.

¹³⁵Více k tomu odkazy na společnou korespondenci bratrů v dalších částech práce.

¹³⁶BEZECNÝ, Z., *Příliš uzavřená společnost*, s. 91.

¹³⁷Eleonora, rozená hraběnka Clam-Gallas (1887-1967), byla nejen blízká přítelkyně Arnošta Schwarzenberga, ale také jeho příbuzná a to hned dvěma způsoby: Arnoštova matka Ida Hoyos-Sprinzenstein (1870-1946) a Eleonořina matka Marie Hoyos-Sprinzenstein (1858-1938) byly sestry, Arnošt byl tedy Eleonořiným bratrancem. Eleonořiným prvním manželem se v roce 1910 stal Arnoštův starší nevlastní bratr Karel V. Schwarzenberg. Tímto sňatkem se Eleonora stala Arnoštovou švagrovou. Eleonora Karlovi V. porodila syny Karla VI. a Františka, ale její manžel Karel V. zemřel již čtyři roky po svatbě během první světové války ve Vukovaru v roce 1914. V roce 1921 se Eleonora podruhé provdala a to za Zdenko Radslava hraběte Kinského z Vchynic a Tetova, kterému porodila další dva syny a jednu dceru. <http://genealogy.euweb.cz/austria/hoyos2.html#I>, <http://genealogy.euweb.cz/schwarz/schwarzb5.html#K4> a <http://genealogy.euweb.cz/bohemia/kinski2.html> (vše citováno 12. 6. 2013). Ke svatbě Eleonory a Karla V. Více BEZECNÝ, Z., *Příliš uzavřená společnost*, s. 96-97. Eleonora s Arnoštem byli blízcí přátelé, o čemž svědčí bohatá vzájemná celoživotní písemná korespondence. Více k tomu rodokmeny v kapitole Obrazová příloha.

blízkou přítelkyní také Eleonořina sestra Itschi. Není známo, zdali se v raném mládí Arnošt přátelil s nějakými nešlechtici. Je pravděpodobné, že jedinými bližšími nešlechtici v jeho okolí byli schwarzenberští zaměstnanci, které orličtí Schwarzenbergové, z hlediska tehdejšího stále živého patriárálního pocitu, považovali za jakousi širší rodinu.¹³⁸ Více se Arnošt přátelil s nešlechtici až na vojenské akademii.

2.2 Vzdělání a výchova

Aby si šlechtic osvojil myšlení šlechtické horní vrstvy, a byl tak jejím důkladným členem, musel být od útlého věku důkladně vychováván a vzděláván. S řádnou výchovou malého šlechtice se začínalo ve věku tří až šesti let.¹³⁹ Výchova a vzdělání směřovaly k jedinému cíli – připravit mladého prince na životní styl a společenské postavení šlechtice na konci 19. a na počátku 20. století.¹⁴⁰

Jak bylo ve šlechtických rodinách zvykem, péče o nejmenší děti byla nejprve svěřena kojné.¹⁴¹ Později bylo každodenní opatrování malého prince svěřeno chůvě.¹⁴² Z raného dětství není o Arnoštovi mnoho zmínek. Z archivních materiálů víme pouze, že ve věku pěti měsíců byl očkovan „*látkou z kravských neštovic*“ a díky tomu „*přestál náležitě čtyři kravské neštovice*“.¹⁴³

Vzdělání chlapců měli na starost vychovatelé, jimiž mohli být studenti nebo absolventi vysokých škol. Výchova mladého šlechtice pro ně byla přivýdělkem během studia nebo startem jejich kariéry.¹⁴⁴ Již Karel III. ze Schwarzenbergu zvolil pro své syny českého vychovatele a nejinak tomu bylo u synů Karla IV. Výběr českého vychovatele značil zemské vlastenectví orlických Schwarzenbergů.¹⁴⁵ Dalším projevem zemského vlastenectví pak byla znalost obou zemských jazyků – německého a českého.¹⁴⁶ Česky se učil již Karel II., u dětí

¹³⁸Tamtéž. Přátelský vztah měl Arnošt například s Karlem Batěkem (1854-1931), sekretářem Karla IV. a správcem a ředitelem zámku na Orlíku.

¹³⁹První (dochovaný) podpis „*Erni Worlik 24. Dezember 1895*“ napsal malý princ Schwarzenberg ve věku tří let. SOA Třeboň, RA Schwarzenberg sek., karton č. 250, sign. XIV-18, fol. 1.

¹⁴⁰BEZECNÝ, Z., *Příliš uzavřená společnost*, s. 92.

¹⁴¹Tamtéž, s. 82.

¹⁴²Tamtéž, s. 82, 88.

¹⁴³SOA Třeboň, RA Schwarzenberg sek., karton č. 383, sign. I-a-1, fol. 3.

¹⁴⁴Tamtéž, s. 82.

¹⁴⁵Tamtéž, s. 83.

¹⁴⁶Tamtéž, s. 84.

Karla IV. tedy již bylo povinností umět dokonale česky. V rodině se však hovořilo převážně německy, neboť matka Ida ani babička Vilemína česky neuměly. V šestnácti letech se dospívající Arnošt vyjádřil o svém vztahu k češtině a němčině v dopise Lori (Eleonoře), rozené Clam-Gallas, takto: „[Im Annahof], wo mir schien, dass eigentlich die echt wienerische Gemütlichkeit weit schöner ist, als alle rund z der tschechische Sprache. Der Enthusiasmus fürs Böhmische hat stark nachgelassen. Und dann ich wär, ja glaube ich auch, immer mehr das Deutsche in jeder Form mehr brauchen als das Böhmische als soldat. Ich kann ja das Land lieben in dem ich lebe, aber ich muss nicht vergessen, dass ich eigentlich ein halbeter Wiener bin so wie Du.“¹⁴⁷

Schwarzenberský princ měl během dospívání získat široké vzdělání v katolickém duchu.¹⁴⁸ Orličtí Schwarzenbergové byli a jsou katolíci. I Arnošt se v průběhu života ve své korespondenci několikrát obracel k Bohu. Ve dvanácti letech odeslal mladý Schwarzenberg členům rodiny obrázky s upomínkou na svou první svatou zpověď a na své první svaté přijímání.¹⁴⁹ Strýc Bedřich II. a mu za to poděkoval v dopisu: „Upřímně Tobě děkujeme za zasloupenou vzpomínku prvního svatého přijímání tvého a přejeme Tobě by Bůh všemohoucí měrou nejhojnější Tobě žehnal a tak hojného klidu a štěstí duševního při stálém zdraví poskytnouti ráčil pak toho Tobě. Teta i já z hloubi srdce přání chováme. Milost Boží sestoupíž dnes na Tebe a provadiž Tebe po všech druhách života Tvého. Vzpomínka Tvá jest mně radostí a vřele a věrně cítíme dnes s Tebou.“¹⁵⁰

Schwarzenberský vychovatel kladl důraz na humanitní obory.¹⁵¹ Dobrá znalost několika jazyků pak byla u šlechtice samozřejmostí. Kromě češtiny a němčiny, o nichž již byla řeč, museli mladí Schwarzenbergové ovládat také francouzštinu a angličtinu a dva neživé jazyky – klasickou řečtinu a latinu.¹⁵² Nechyběly ani základy přírodovědných oborů. Rodiny historické šlechty neposílaly své děti do veřejných škol nižšího ani středního stupně. Výuka byla až do maturity vedena soukromě. Privatista ale musel každé pololetí složit zkoušky ze

¹⁴⁷Korespondence Arnošta Schwarzenberga Eleonoře, roz. Clam-Gallasové, b. d. SOA Třeboň, RA Schwarzenberg sek., karton č. 382, sign. IV-a-14, fol. 38.

¹⁴⁸BEZECNÝ, Z., *Příliš uzavřená společnost*, s. 85.

¹⁴⁹Upomínka na první svatou zpověď. SOA Třeboň, RA Schwarzenberg sek., karton č. 383, sign. II-3, fol. 1, 5, 6.

¹⁵⁰Korespondence Bedřicha II. ze Schwarzenbergu synovci Arnoštu Schwarzenbergovi z 7. 6. 1904. SOA Třeboň, RA Schwarzenberg sek., karton č. 385, sign. III-a-14, fol. 20-21.

¹⁵¹BEZECNÝ, Z., *Příliš uzavřená společnost*, s. 85.

¹⁵²Více k výuce jazyků u mladých šlechticů viz VAŠÁKOVÁ, Zuzana, *Jazyky ve výchově šlechtických dětí v 19. a na počátku 20. století*, in: HO, roč. 23, č. XI.-XII., 2012, s. 271-278.

všech předmětů na obecné škole a potom na gymnáziu.¹⁵³ Výuku jednotlivých předmětů připravoval především vychovatel. Některé předměty však mohli vést jiní vyučující. Například náboženství vyučoval domácí schwarzenberský kaplan, výuku cizích jazyků zajišťovali rodilí mluvčí.¹⁵⁴ Angličtinu Arnošta vyučovala Miss Mary Dawson, jejímž studentem byl také Karla V.¹⁵⁵ Francouzský jazyk mladého Schwarzenberga vyučoval profesor Oudin. S oběma vyučujícími zůstal Arnošt v kontaktu i později, kdy již nestudoval pod jejich dohledem.¹⁵⁶ Mezi šlechtickou výuku patřily také hra na hudební nástroj, tanec nebo kreslení, které mohli zajišťovat různí vyučující. Součástí výuky mladých princů byl také tělocvik. Soukromá výuka probíhala systematicky, podle vychovatelem předem připraveného rozvrhu. Výuce byla většinou věnována dopolední část všedních dnů, odpoledne si student mohl hrát a věnovat se zábavě.¹⁵⁷

„Do svých 17ti let jsem byl pod dozorem vychovatele, kterým byl kněz,“ uvedl Arnošt ve svém krátkém životopise z roku 1953.¹⁵⁸ Tímto vychovatelem byl mladému Arnoštovi byl ThDr. František Pekař, který se stal již vychovatelem Arnoštova staršího bratra Karla V.¹⁵⁹ Páter Pekař, „muž přísného zevnějšku i chování“, pracoval celý život jako vychovatel orlických Schwarzenbergů a zároveň sloužil na zámku jako archivář. Pekařova výchova probíhala v katolickém duchu a zároveň ve svých studentech probouzel lásku k Čechám a jejich dějinám.¹⁶⁰ Po druhé světové válce uvedl Arnošt mezi své vychovatele ještě další osobnosti: „Byl jsem česky vychován, mými vychovateli byli profesori Oldřich Taraba, Kubiček a Dr. Pekař.“¹⁶¹ Staršímu bratrovi o své výuce patnáctiletý Arnošt napsal: „Pateč“¹⁶² je naložen pode vsí kritikou a kolem toho se točí osa má. Libuje si obzvláště v ironických úsměvech, mnoho si z toho nedělám. Jako bych po něčem neznámém dalekém toužil. V hodinách učení s p[anem] Tarabou jsem poznal tak trochu daleké lepší působné učení.

¹⁵³BEZECNÝ, Z., *Příliš uzavřená společnost*, s. 86.

¹⁵⁴Tamtéž, 86-87.

¹⁵⁵Tamtéž, s. 90.

¹⁵⁶Svědčí o tom dochovaná korespondence. Miss Mary Dawson Arnošt dokonce na začátku první světové války poslal ke své snoubence Alžbětě do Uher. Korespondence Arnošta Schwarzenberg s M. J. Dawson a s S. Oudinem. SOA Třeboň, RA Schwarzenberg, karton č. 390, sign. III-b-16 a III-b-42.

¹⁵⁷BEZECNÝ, Z., *Příliš uzavřená společnost*, s. 87.

¹⁵⁸Životopis Arnošta Schwarzenberga, Praha 16. 3. 1953. ABS, f. V/MV, sign. V-2712, Rejzková Ludmila a spol., sv. 5/17, Osobní spis státněbezpečnostního vyšetřování proti Arnoštu Schwarzenbergovi, s. 15.

¹⁵⁹K výchově a vzdělání Karla V. ze Schwarzenbergu více BEZECNÝ, Z., *Příliš uzavřená společnost*, s. 88-92.

¹⁶⁰Tamtéž, s. 89.

¹⁶¹SOA Třeboň, RA Schwarzenberg, Arnošt Schwarzenberg – doplněk, karton č. 1, sign. I-a-16, fol. 77.

¹⁶²„Pateč“ byla nejspíše přezdívka bratrů Schwarzenbergových pro pátera Pekaře.

Ovšem, že mne nepobláznil, ale porovnávám-li to, co jsem od jeho příchodu se naučil s ním, s tím, co s Patečem (ovšem po stránce vzdělání životního a potřebnějšího), poznávám, že (bez pýchy myšleno) jsem mnohem zkušenější než dříve. Nemám zajisté ještě to zralé poznání muže, ale tak trochu hladčeji myslím.¹⁶³ Páter Pekař byl také tím, z koho si mladý Schwarzenberg mohl tropit žerty, jak je zřejmé z Arnoštova dopisu pro Lori. Zároveň tento úryvek vypovídá o tom, jak se Arnošt bavil, když byl bez rodičů a neměl výuku: „*Schade, nie, Schade, dass ihr weg seits. Morgen fahrt die Tante Soff weg und dann wird gar niemand mehr da sein, denn man ein so gutes Hugh¹⁶⁴ eben könnte wie Dir, alte Kuh! Dem P[ater] Pekař kann und will ich doch keine Hughs eben, höchsten auf seine Schweissfüsse, fui Teifl.[...] Nachmittag bin ich Motor gefahren, sehr angenehm. Aber doch nicht so wie wenn du hier wärst. Heute möcht ich nachmittag eine größere Partie machen weil die Mama nach Prag gefahren ist. Ich muss schon schliesen weil spät ist. Hugh hugh 1000.*“¹⁶⁵

Později, když bylo Arnoštovi skoro šestnáct, byl mu kromě vychovatele pátera Pekaře přidělen společník Gröschel. Mohlo tomu být z toho důvodu, aby Arnošt trávil čas kromě učitelů také s nějakým vrstevníkem. Bohužel, v případě osoby Gröschela, nezvolil Karel IV. správně. Gröschel způsobil svým chováním vůči Arnoštovi takové pohoršení v rodině orlických Schwarzenbergů, že ho Karel IV. musel propustit. Celý příběh Arnošt vylíčil Lori v dopise, díky čemuž je možné ho rekonstruovat.¹⁶⁶ Arnošt si jednou v době, kdy rodiče obědvali, četl dopis od bratra Karla V., se kterým zrovna řešil své tehdejší starosti. Otec se Arnošta zeptal, co zajímavého Karel píše a tak mu Arnošt musel dát dopis k přečtení. V tu chvíli se Karel IV. zděsil, protože Karel a Arnošt právě řešili špatný zážitek, který mladší z bratrů prožil s Gröschelem v Tyrolském domě. Arnošt pak musel otci „*alles explizieren, wie mich Gröschel in Tirolerhaus zu sich einsperre und mir dann haarsträubende, atheistische und sehr unanständige Sachen erzählte. Ich war eher neugierig und versprach ihm heilig niemandem etwas davon zu erzählen. Als es aber zu weit ging und ich sah, dass ers zu meinem Untergange (moralisch) meint, da sagte ich alles Cari, dawon dem Beichtvater[...]*“¹⁶⁷ tak se celý příběh dozvěděl také Karel IV.¹⁶⁷ „*Der Krach war unvermeidlich,*“ ale Arnošt prý

¹⁶³Korespondence Arnošta Schwarzenberga bratrovi Karlovi V. Schwarzenbergovi z 25. 11. 1907. SOA Třeboň, RA Schwarzenberg sek., karton č. 365, sign. N-a-8, fol. 12-13.

¹⁶⁴V dnešní spisovně angličtině „Hug“, česky „objetí“. Jedná se o často používané slovo v Arnoštových dopisech pro Eleonoru.

¹⁶⁵Korespondence Arnošta Schwarzenberga Eleonoře, roz. Clam-Gallas z 10. 9. 1908. SOA Třeboň, RA Schwarzenberg sek., karton č. 382, sign. IV-a-14, fol. 27.

¹⁶⁶Korespondence Arnošta Schwarzenberga Eleonoře, roz. Clam-Gallas z 25. 9. 1908. Tamtéž, fol. 28-33.

¹⁶⁷Tamtéž, fol. 28, 33.

kvůli tomu nebyl smutný. Již dříve si totiž předsevzal, že docílí toho, aby se Gröschela zbavil.¹⁶⁸ Arnošt alespoň nemusel vymýšlet, jak se Gröschela zbavit, „*dann fühlte ich mich ganz im Recht, nicht so wie wenn ich etwas agestellt hätte.*“ Později si Karel IV. předvolal syna a pátera Pekaře. Arnošt musel před oběma muži vše vysvětlit. Arnošt se později Lori svěřil, „*das war meine erste größere Rede, die ich hielt.*“¹⁶⁹ Otec Arnošta za jeho projev pochválil a „*auch von P. Pekař was sehr selten vorkommt und was ich garnicht erwartete da ich ihm hätte eigentlich alles schon früher erzählen sollen. Er war nicht beleidigt.*“¹⁷⁰ Naopak od matky Idy dostal Arnošt vynadáno, „*weil sie eher gekränkt war, dass ich zu ihr wenig Vertrauen gehabt haben soll. Was eigentlich nicht so unrichtig ist. Doch hatte ich Angst sie würde es jemandem unvorsichtig erzählen, dann hätte es G[röschel] erfahren und der wäre im Stande gewesen mich zu erschiessen oder wenigstens zu schlagen, da er ein sehr aufgeregter und unbesonnener Mensch war.*“ Po tom, co Arnošt vše otci vysvětlil, dozvěděl se, že Gröschel bude vyhozen. „*Das beruhigte mich, da mir früher gesagt wurde, er [Gröschel] wird 3 Jahre bei mir bleiben. Was wäre da aus mir geworden? Ein Dobřenský oder noch was ärgeres?*“ Druhý den odjel Pekař s Gröschelem do Prahy k Arnoštovu otci. „*Ich musste heimlich lachen als mir Gr[öschel] noch vor dem Wegfahren ganz erstaunt sagte: ‚Ich fahr schon heute weg, wie spaszig‘. Er hatte nämlich erst die nächsten Tage seinem Urlaub antreten sollen.*“¹⁷¹ Arnošt byl opravdu rád, že se Gröschela zbavil. Přesto byl celkem škodolibý: „*Ich hätte gerne das Gesicht gesehen, dass er [Gröschel] machte, als ihm Pateč in Prag verkündete, dass er entlassen sei. Gut, dass ich nicht dabei war. Sonst hätte er mich mit dem Revolver, den er immer geladen in der Tasche trug, erschossen (unnötig). Jetzt is er fort auf immer Wiedersehen (sein er froh).*“¹⁷² Své vyprávění Lori zakončil slovy: „*Jetzt bin ich wieder ein freier, vom Papa beinahe geschätzter (schmeichelhaft) Man (wirklichkeit)!*“¹⁷³ O měsíc později už měl Arnošt nového společníka: „*Der neue Herr spielt sehr viel und sehr schön Klawier (gerade spielt er neben mir Parcival.) Im sonsten ist er sehr dumm. Ein kleines Kind (Glücklicherweise), das so unschuldig ist wie ein Märzhase. [...] Dabei habe ich ein bischen Respect von ihm – weil er sehr fromm ist,*“ oznamoval Arnošt Lori.¹⁷⁴

¹⁶⁸Tamtéž, fol. 28.

¹⁶⁹Tamtéž, fol. 29.

¹⁷⁰Tamtéž, fol. 29-30.

¹⁷¹Tamtéž, fol. 30.

¹⁷²Tamtéž, fol. 28.

¹⁷³Tamtéž, fol. 31.

¹⁷⁴Korespondence Arnošta Schwarzenberga Eleonoře, roz. Clam-Gallas, z 18. 10. 1908. Tamtéž, fol. 36.

Sám Schwarzenberg na své dětství vzpomínal: „*Až do maturity jsem se učil doma, do školy jsem chodil jenom na zkoušky. Znamenalo to být stále někomu na očích, pořád pod dozorem, hodně studovat a mít málo času pro sebe. Naučit se anglicky, německy, francouzsky se pokládalo za samozřejmost, o tom se nemluvalo, co bylo navíc, tím líp, já měl rád historii a geografii[...]*“¹⁷⁵ Mladý princ ze Schwarzenbergu nejprve jako privatista vychodil obecnou školu ve Starém Sedle v Orlíku. V necelých jedenácti letech nastoupil na Akademické gymnázium v Praze. Studium na tomto gymnáziu bylo jakousi rodinnou tradicí, maturovali zde již otec Karel IV., strýc Bedřich II. a na konci Arnoštova prvního školního roku zde maturoval i jeho bratr Karel V. Arnošt jako privatista skládal vždy v pololetí a na konci školního roku pouze předepsané zkoušky.¹⁷⁶ V prvním ročníku absolvoval zkoušky z náboženství, latiny, češtiny, němčiny, dějepisu, zeměpisu, přírodopisu a matematiky.¹⁷⁷ Ve třetím ročníku přibyla ještě výuka řečtiny a ve čtvrtém začal s fyzikou.¹⁷⁸ Poslední dva ročníky přibýlo studium chemie a filozofické propedeutiky.¹⁷⁹ Jako každý student neměl Arnošt období zkoušek v oblibě. Babičce Vilemíně například psal: „*Ich werde wieder bald nach Prag kommen, leider zu bösen Prüfungen. Ich lerne jetzt ungeheur viel, dann man sagt, ich werde zu den Festlichkeiten nach Wien fahren*“¹⁸⁰ Stejně se svěřil i staršímu bratrovi v roce 1908: „*Jsem velice smuten, že jsem nemohl již dříve Tobě psáti. Však strach zkouškový zcela mne zaujal, takže se učím s horečnou pílí. [...] Přijedu do Prahy asi 24.; 27., 28., 29. jsou zkoušky.*“¹⁸¹ Arnošt byl dobrý student, nikdy neměl horší znamku než „chvalitebně/velmi dobře,“ což je dnešní dvojka. Každé Arnoštovo vysvědčení bylo s vyznamenání. Na konci osmé třídy měl pouze jednu dvojku a to z českého jazyka.¹⁸² Ve své korespondenci se pouze jednou bratrovi svěřil, že mu nějaký předmět dělá problémy – „*Homér mi působí mnoho nesnáží, s pomocí Boží to půjde.*“¹⁸³ A šlo to – 6. července 1911 Arnošt odmaturoval a byl

¹⁷⁵VOTÝPKA, V., *Příběhy*, s. 114.

¹⁷⁶BEZECNÝ, Z., *Příliš uzavřená společnost*, s. 89-90.

¹⁷⁷SOA Třeboň, RA Schwarzenberg sek., karton č. 383, sign. I-a-2, fol. 1-2.

¹⁷⁸Tamtéž, fol. 5, 7.

¹⁷⁹Tamtéž, fol. 13-16.

¹⁸⁰Korespondence Arnošta Schwarzenberga babičce Vilemíně Schwarzenbergové, b. d. Tamtéž., karton č. 250, sign. XIV-18, fol. 29.

¹⁸¹Korespondence Arnošta Schwarzenberga bratrovi Karlovi V. Schwarzenbergovi z 18. 1. 1908. Tamtéž, karton č. 365, sign. N-a-8, fol. 14-15.

¹⁸²Tamtéž, fol. 16.

¹⁸³Korespondence Arnošta Schwarzenberga bratrovi Karlovi V. Schwarzenbergovi z 22. 2. 1908. Tamtéž, fol. 16-17.

„uznán k návštěvě university dospělým s vyznamenáním.“¹⁸⁴ Kromě normální výuky se princ Schwarzenberg také vyučil truhlářem. „*Otec si přál, abychom se všichni vyučili nějakému řemeslu, byli jsme tři bratři, vlastně čtyři, ale jeden z nás brzy po narození zemřel. A tak jsem se učil truhlařit, a když mi bylo čtrnáct[tj. v roce 1906], opravoval jsem v Teslově sále na Orlíku kazetový strop.*“¹⁸⁵

Schwarzenbergové byli vychováváni k šetrnosti s penězi. Již jako děti museli znát hodnotu peněz. Ke třináctým narozeninám například dostal malý Arnošt od babičky Vilemíny Schwarzenbergové dort a třináct korun. Babičce děkoval a napsal: „*Ich werde deinen Wunsch erfüllen und das Geld zu Nützlichem und Gutem verwenden.*“ Také nezapomněl babičce napsat, že oslava byla opravdu veselá: „*Gestern tanzten wir bis spät in der Nacht, feiern bei den Klängen der Píseker Musik.*“¹⁸⁶

Po maturitě nenastoupil mladý Schwarzenberg na vysokou školu jako jeho bratr Karel V. Schwarzenberg. U šlechty bývalo zvykem, že druhorození synové po studiu nastoupili buď vojenskou, nebo církevní kariéru. Na přání otce složil Arnošt přijímací zkoušku na Tereziánskou vojenskou akademii ve Vídeňském Novém Městě. Dojmy z přijímacích zkoušek vyprávěl bratrovi: „*Schon aus Prag habe ich Dir über den guten Erfolg meiner Prüfung geschrieben, ich weiß aber nicht, ob Du die Karte bekamst. Als Belohnung bat ich mir jene Reise aus, die ich mit Papa am 29. antrat. [...] Am Dienstag um 11 Uhr [fuhren wir] nach W[iener] N[eustadt]. Es hat mir sehr gefallen, General natürlich charmant, Libi Brandt gesehen, alles sehr hübsch bis auf die schmutzigen Kappen. [...] Mit mir kommt ein Fünfkirchen hin. Soll ganz nett sein. [...]*“¹⁸⁷ Jako odměnu za vykonání a snad i úspěšně složení zkoušky, si Arnošt na otci vyprosil možnost chvíli s ním cestovat. Arnošt měl radost, že se mu zkouška povedla, dopis bratrovi podepsal „*Erni (Akademiker in der Hoffnung).*“¹⁸⁸ Přesto si mladý Schwarzenberg nebyl jistý, zdali dělá dobře. Své obavy svěřil bratrovi Karlovi V.: „*Jetzt geht das Lernen wieder los auf 5 Monate, aber dann? Ich weiß nicht, ob ich mich nicht zu schnell entschlossen habe, dem Wunsche Papa's nachzukommen, aber jetzt gibt es kein Weichen mehr, und meinen Entschluss muss und werde ich mit Gottes Hilfe durchführen. Sicher wird es besser gehen, wenn ich mit eigenem Willen freudig aus Werk*

¹⁸⁴Tamtéž, fol. 17.

¹⁸⁵VOTÝPKA, V., *Příběhy*, s. 114.

¹⁸⁶Korespondence Arnošta Schwarzenberga babičce Vilemíně Schwarzenbergové z 23. 10. 1905. SOA Třeboň, RA Schwarzenberg sek., karton č. 250, sign. XIV-18, fol. 18

¹⁸⁷Korespondence Arnošta Schwarzenberga bratrovi Karlovi V. Schwarzenbergovi z 3. 2. 1911. Tamtéž, karton č. 365, sign. N-a-8, fol. 21-22.

¹⁸⁸Tamtéž, fol. 21.

gehen werde.“¹⁸⁹ Vojenská kariéra byla vždy jednou z tradičních šlechtických povolání. Druhorození šlechtici si ji neřídka volili jako celoživotní povolání. Čtrnáctého července 1911 bylo Karlu IV. oznámeno, že byl jeho syn přijat ke studiu na této vojenské instituci.¹⁹⁰

Aspirant Schwarzenberg odjel od rodiny z Čech a ve svých devatenácti letech začal studovat proslulou vojenskou akademií v hlavním městě Rakousko-uherské monarchie. Se svými prvními dojmy ze života ve vojenské akademii se Arnošt svěřil otci: „*Nehme meinen innigsten Dank für die lieben Worte entgegen. Mich freut es riesig, dass Du mit meinem jetziger Benehmen zufrieden bist.*“¹⁹¹ *Ich trachte soviel ich kann, alles gut zu machen, und kann ich auch sagen, dass ich noch kein einziges mal von einem Höheren ausgemacht worden bin. Ich bin mit allem sehr zufrieden und hoffe mit Ende des Semesters die Doppelte zu bekommen. [...] Absentierung habe ich noch keine genommen, damit ich, wenn Mama nach Wien käme, sie sehen könne. Zweimal war ich mit verlängertem Ausgang bei Kielmannsegg. Beinahe jeden Tag bin ich dort Nachmittag. Gestern habe ich einen Marsch von 15 km in 1 ¾ Stunden mitgemacht. Bin trotzdem ganz flott.*“¹⁹² Matce Arnošt popsal, jak se musel hodně učit, co v akademii dostával k jídlu a porovnal tamější život se životem doma: „*Heute is es eine Woche, dass ich von zu Hause weg bin. Ich sitze wieder bei den Kirlis und freue mich auf den Frischling, den wir jetzt essen werden. Die Kirlis waren glaube ich sehr erfreut. Ich lerne jetzt riesig viel, draussen ist es ganz warm, man kann ganz gut ohne Mantel herum gehen, dabei regnet es, da lernt es sich gut. Ich muss die ganze Karpathen=Flüsse und Berge auswendig zeichnen kennen. Im ganze habe ich aber nicht viel im exensieren versämt. Und wenn man die Arbeit jetzt mit den Tirolerhauser Tagen vergleicht, so weiß man erst, was ‚zu Hause‘ ist, und wie es dafür gestanden hat, zu Hause gewesen zu sein. Das Essen ist folgenden Messer eingerichtet. Bis zum letzten. Now bin ich in Spitalverpflegung, auf ärarische Kosten. Dann werde ich im Spital auf eigene Kosten aus der Kantine essen. Da habe ich zweimal im Tag Fleisch, Gemüse, usw. Den H[err] H[auptman] Redlich hat gesagt,*

¹⁸⁹Tamtéž, fol. 21-22.

¹⁹⁰Přijímací zkoušku vykonal Arnošt v českém jazyce. SOA Třeboň, RA Schwarzenberg sek., karton č. 383, sign. I-a-3, fol. 1, 4. Ve svém životopise z roku 1953 uvádí, že na Tereziánskou vojenskou akademií ve Vídeňském Novém Městě nastoupil proto, že „*otec chtěl, abych se stal aktivním důstojníkem*“. Životopis Arnošta Schwarzenberga, Praha 16. 3. 1953. ABS, f. V/MV, sign. V-2712, Rejzková Ludmila a spol., sv. 5/17, Osobní spis státněbezpečnostního vyšetřování proti Arnoštu Schwarzenbergovi, s. 14.

¹⁹¹Arnošt se musel obzvláště snažit, na akademii nastoupil po svém průšvihy s Alžbětou Rubeliovou. Více k tomu v podkapitole 2.4 *Ženy*.

¹⁹²Korespondence Arnošta Schwarzenberga otci Karlu IV. ze Schwarzenbergu z 13. 10. 1911. SOA Třeboň, RA Schwarzenberg sek., karton č. 271, sign. N-a-7, fol. 9-10.

*dass ich lieber nicht zu lange im Spital essen soll, da ich sonst von den Kamaraden mich zu sehr entferne. Ich denke nicht, auch andere essen mit mir dort, bei Tisch sitze ich ausserdem sowieso immer bei Steffi, Gagern usw.,¹⁹³ mit dene schlafe ich sowieso, glaube mich also nicht zu entfrenden.*¹⁹⁴

Bylo to také poprvé, co Arnošt slavil své narozeniny mimo svou rodinu. Orlickému správci se Arnošt svěřil s tím, jak proběhla oslava jeho devatenáctin na akademii: *„Narozeniny své jsem docela spokojeně prožil. Od strýce svého Kielmannsegg jsem dostal dort se svíčkami jako doma. I v lese jsem byl na staré zřícenině [s] výletem celého prvního ročníku. Šli jsme v jednom 15 km, a nás, již jsme byli první na cíli, bylo jen 20. Šli jsme sedm čtvrtí hodiny, což dělá přes 7 km za hodinu.*¹⁹⁵ Arnošt se ještě jednou vrátil k létu roku 1911, které strávil na lůžku léčbou nemoci: *„Toť důkazem, že jsem úplně zdrav. Bůh mi dal zase zdraví a spokojenost.*¹⁹⁶ Arnoštovi se po rodném Orlíku stýskalo: *„Zítřka v neděli jedu na Semmering, to jsou jiné hory, než u nás doma! Jen žádná zvěř, žádné šoulání, to mi schází. Ale i na to, že pořád slyším Blabt acht, Rechtsum atd., si člověk zvykne. Neslyším jelena řvoucího a přec mám klid v srdci následkem určitého předsevzetí, určité dráhy vytčené. Doufám, že brzy zase starý můj Orlík uvidím. Bohužel, že jen jako host. Třeba bych tam doma byl. [...] Prosím zašlete mi několik pohlednicových lístků „Vorlík“, abych je mohl kamarádům ukázat.*¹⁹⁷

Za studium na akademii se platilo školné a na škole vládla přísná vojenská morálka. Studenti měli vycházky každý den od 18.00 do 21.00 hodin večer, o sobotách a svátcích od 10.00 do 12.00 a od 14.00 do 21. 00 hodin. Návštěvy byly povoleny v době přestávky od 9.30 do 10. 15 dopoledne a od 13.00 do 14.00 odpoledne. Zbylý čas byli kadeti zaměstnání vojenskou výukou.¹⁹⁸ První ročník akademie započal Arnošt studiem již známých předmětů jako němčina, čeština, francouzština a zeměpis. Z odborných předmětů absolvoval výuku služebních předpisů, vojenských předpisů pro pěchotu, zbraňových a střeleckých instrukcí,

¹⁹³V akademii se Arnošt spřátelil například s Jochemem Gagernem, Tonym Gillernem nebo Johannem Stefenellim. Tamtéž, karton č. 290.

¹⁹⁴Korespondence Arnošta Schwarzenberga matce Idě Schwarzenbergové z 18. 11. 1911. Tamtéž, karton č. 271, sign. N-a-7, fol. 11-12.

¹⁹⁵Korespondence Arnošta Schwarzenberga orlickému sekretáři Karlu Bařkovi z 14. 10. 1911. Tamtéž, karton č. 391, sign. III-b-5, fol. 8-9.

¹⁹⁶Tamtéž, fol. 9. Více ke zmíněné nemoci viz podkapitola 2.4 *Ženy*.

¹⁹⁷Korespondence Arnošta Schwarzenberga orlickému sekretáři Karlu Bařkovi z 14. 10. 1911. SOA Třeboň, RA Schwarzenberg sek., karton č. 391, sign. III-b-25, fol. 10.

¹⁹⁸Tamtéž, karton č. 383, sign. I-a-3, fol. 6.

vojenských systémů a výuku zbraní. Také se musel naučit vojenské chápání terénu, jak rozpoznat vhodný terén, jak jej zaznamenat a technicky označit. Mezi předměty pro první ročník také patřila výuka vojenské taktiky, služba u ženistů, ale i výuka první pomoci, cvičení či šermování.¹⁹⁹ Před svým prvním vysvědčením z Tereziánské vojenské akademie ve Vídeňském Novém Městě Arnošt napsal otci: *„Ich möchte Dir sehr gern als Geburtstags Geschenk die doppelte Auszeichnung bringen, ich weiß nicht ganz sicher, aber ich habe es ausgerechnet, dass ich zwei Einheiten über die Doppelte haben werde. Der Waffenlehre Professor hat mir versprochen, dass er mir um eine Einheit mehr gilt, wenn sie mir zur Doppelten fehlen würde. Also kann ich beinahe bestimmt darauf rechnen.“*²⁰⁰ Arnošt byl i na vojenské akademii dobrým studentem. Jeho známky o tom samy vypovídají – z většiny předmětů měl známku „*sehr gut*“ nebo „*gut*.“ Pouze cvičení a výuku zbraní a jejich instrukcí asi neměl v oblibě, jeho hodnocení v těchto předmětech bylo, přes profesorovy sliby, „*genügend*.“²⁰¹ Arnošt byl po absolvování prvního ročníku hodnocen jako velmi dobrý a ambiciózní kadet. V polovině ročníku byl hodnocen jako 14. nejlepší ze 49 kadetů, na konci ročníků byl 21. ze 48 kadetů.²⁰² Ve druhém ročníku přibyla výuka fyziky a chemie, obecných vojenských dějin, opevnění a dobývání pevností a výuka šermu.²⁰³ Po druhém ročníku byl Arnošt v pořadí ročníku 13. z 31 kadetů.²⁰⁴ Během prvních dvou ročníků studia byl velitelem roty, ve které Arnošt sloužil, Otto von Motlicky.²⁰⁵

Život na akademii s sebou nesl i delikátní hygienické problémy. Arnošt se s nimi svěřil blíže neurčenému Karlimu, který mu odepsal: *„Já jsem v první době svého na vojáčka pohrávání také ku podivu zesílil a necítil se nikdy tak svěžím a jasné mysli jako před 3 lety v Pardubicích. Lituji, že musíš za svými ‚potřebami‘ běžeti pokaždé do hotelu. Tyto výlety budou zajisté s potížemi spojeny stihneli Tě kupříkladu někdy tzv. lazírka. Ostatně nemysli si, že closety jsou v jiných vojenských budovách lepší – naopak: V Pardubicích i v Klatovech bývají kolem do kola úplně – sit venia verbo – posrány. Při ‚tomuju‘ jsem si pokaždé vylezl na*

¹⁹⁹Tamtéž, fol. 6-7.

²⁰⁰Korespondence Arnošta Schwarzenberga otci Karlu IV. ze Schwarzenbergu z 2. 7. 1912. Tamtéž, karton č. 271, sign. N-a-7, fol. 15.

²⁰¹Tehdejší známkování na Tereziánské akademii bylo následující: Nejlepší známka byla „*sehr gut*“ a dále sestupně „*gut*“, „*genügend*“, „*entsprechend*“, „*nichtgenügend*“ a „*nichtentsprechend*“. Tamtéž, karton č. 383, sign. I-a-3, fol. 6.

²⁰²Tamtéž, fol. 6-7.

²⁰³Tamtéž, fol. 8-9.

²⁰⁴Tamtéž, fol. 9.

²⁰⁵Tamtéž, fol. 6-7.

Sitzbrett a rozkročeno provedl tento manévr v dřepu. Tímto jsem ovšem, nemaje vzdadu očí, taktéž nepřispěl právě k čistotě ‚hajzlu‘ ale aspoň jsem se nepošpinil. Radím Ti, aby's se naučil podobné gymnastice.“²⁰⁶

Na začátku druhého ročníku se Arnoštova skupina kadetů vydala na bojové cvičení. Arnošt byl nadšený, protože byl určen jako řidič auta. Svůj automobilový zážitek popsal otci: „[...] *um Dir mündlich über den Motor Bericht zu erstatten. Ich habe ihn bei Puch bestellt und mit ihm 2 Fahrten gemacht, die er ganz großartig bestand. H[err] Hauptmann hat mich als Motorfahrer bei Übungen dem Battalion beigestellt; es wollen noch zwei Motoräder kaufen, so dass wir eine ganze Motorabteilung hätten. Gestern bin ich mit ihm herauf gefahren, es brach aber nicht weit von hier ein Ölröhrchen, so dass ich es dem hiesigen Monteur gab, der es ganz gut reparierte. Ich werde es aber von hier nach Wien schicken lassen weil noch das Gestell repariert werden muss, dort möchte ich es dann nächsten Samstag abholen.*“²⁰⁷

Přestože si Arnošt užíval svého studentského života blízko Vídně, blížily se horší časy. Čtvrtého října 1913 zemřel Arnoštův otec Karel IV. Schwarzenberg. K této smutné události Arnoštovi kondolovalo mnoho přátel.²⁰⁸ Eduard Auersperg mladší příteli napsal: „*Mit inniger Trauer und herzlichen Teilnahme hat mich die Nachricht von Tode Deines armen lieben Vater erfüllt. Der liebe Herrgot wird wohl gewusst haben warum, aber es ist doppelt und dreifach traurig einen Mann, der wie Dein verehrte Vater, eine Zierde des Adels, eine Stütze für Kirche und Thron, ein Beispiel der Arbeit und Ausdauer für uns Alle war, plötzlich hinschwinden zu sehen. Armes Erni, ein harter Schlag für Dich. Nimm in diesen traurigen Tagen das innige Mitgefühl eines zwar noch jungen, aber desto warm fühlenderen Freundes entgegen und möge Dir dasselbe einen, wenn auch kleinen, Trost bereiten.*“²⁰⁹

Rodina nesla ztrátu otce těžce. Situaci na Orlíku ve dnech po pohřbu Karla IV. Arnoštovi popsala Edina Khevenhüllerová, rozená Clam-Gallas: „*Vor 8 Tagen kam ich her [auf Orlík] und bin sehr traurig dich hier nicht mehr gefunden zu haben. Am Begräbniss Tag war's ja nur ein Moment. Und ich hätte Dir gern noch was liebes gesagt. Armer Bub, ich*

²⁰⁶Karli je blíže neznámý strýc Karel, možná Karel Hoyos (1867-1947), bratr Arnoštovy matky Idy. Korespondence od blíže nezjištěného Karliho Arnoštovi Schwarzenbergovi z 8. 10. 1912. Tamtéž, karton č. 390, sign. III-b-70, fol. 3.

²⁰⁷Korespondence Arnošta Schwarzenberga otci Karlu IV. ze Schwarzenbergu z 5. 10. 1912. Tamtéž, karton č. 271, sign. N-a-7, fol. 13-14.

²⁰⁸Arnoštovi kondolovali například Mintschi Bellegarde, teta Resy Clary, František Czernin, Itschi Clam-Gallas, August Lobkowicz, Erich Salm, Eduard Kielmansegg a Johann Stufenelli. Tamtéž, karton č. 390.

²⁰⁹Korespondence Eduarda Auersperga Arnoštovi Schwarzenbergovi z 1913. Tamtéž, sign. III-b-2, fol. 2.

habe auf der Reise und Fahrt her sehr an Dich gedacht. Wie schauerlich dieses Ankommen Dir gewesen sein muss. Jetzt wird Dir ja Deine Arbeit helfen. Es tut mir sehr leid dass du zu den Feiertagen nicht hier sein kannst. Die werden für Deinen Mutter eher arg sein. Ich bin froh hier sein zu können und vielleicht bisschere helfen können, da hab ich dann das Gefühl ich kann noch bisschere was für Onkel Karl machen. Tante Ida geht es passable mit dem Schlaf aber noch immer nicht gut. [...] Lisy Croy ist bis Samstag hier. Ist famos beruhigend für Tante Ida. Manchmal lasst sie sich ganz gut zerstreuen und manchmal ist sie furchtbar deprimiert. [...] Man möchte so gern was tun und ihr das kreuz tragen zuhelfen.“ Edina také Arnoštovi radila, že po smrti otce musí být silný: „Erni, er muss jetzt ihre Stütze werden und ihr [die Mutter] nie nie Sorgen machen – Er muss ja jetzt auch auch seinen Geschwistern ein Beispiel und Hilfe sein - Streb an der Edel und gut wie Dein Vater zu werden – Deiner Ahnen – würdig. [...] Ich glaube für Manie wird manches sehr schwer fallen die anderen zwei [Jan und Eleonora] werden es noch nicht so verspüren. Dass Cary [und] Lori immer für Euch gutsein werden bin ich überzeugt.“²¹⁰ Po smrti otce zastoupili jeho místo v Arnoštově životě strýcové Bedřich II. Schwarzenberg a Ferdinand Trauttmansdorf. Karel IV. se tedy nedožil toho, jak se z jeho syna stal skutečný voják, bojoval v první světové válce a byl vyznamenán císařem.

V červenci 1913 požádal Arnošt v akademii o zařazení k jezdecktvu.²¹¹ Byl tedy přeložen k rotě pod vedením Alexandra Schamschitzhozla.²¹² Od školního roku 1913/1914 Arnošt nepokračoval ve studiu češtiny, namísto ní studoval italštinu. K tomu ještě přibýlo studium koní, práva, profesní etikety, vojenské administrativy a místo vojenských předpisů pro pěchotu musel Arnošt nyní studovat předpisy pro jezdecktvu.²¹³ Poslední rok na Tereziánské vojenské akademii Arnošt zakončil jako 14. v ročníku.²¹⁴ V září 1914 vypukla válka a Arnošt narukoval do rakousko-uherské armády.

²¹⁰Korespondence Ediny Khevenhüllerové, roz. Clam-Gallas, Arnoštovi Schwarzenbergovi z 30. 10. 1913. Tamtéž, sign. III-b-11, fol. 4-5.

²¹¹Tamtéž, karton č. 383, sign. I-a-7, fol. 2-3.

²¹²Tamtéž, sign. I-a-3, fol. 10-11.

²¹³Tamtéž, fol. 10-11.

²¹⁴Tamtéž, fol. 11.

2.3 Šlechtická zábava

Šlechtický život obnášel střídání pobytu v městských palácích a na venkovských sídlech.²¹⁵ Rodinným sídlem schwarzenberské sekundogenitury byl hrad Orlík,²¹⁶ o kterém se v době svého exilu František Schwarzenberg vyjádřil takto: „*Inu – co vlastně znamená ORLÍK. Ano, malý orel. Taky se tak říkalo Napoleonovu synu. Hlavně však je to jméno hradu na vysoké skále nad Vltavou (dnes přímo nad hladinou Vltavy – od té doby, kdy byla postavena Orlická přehrada). Hrad nad Vltavou v moři lesů. Pro nás to slovo znamenalo vždycky mnohem víc. Vyjadřovalo celý soubor představ, ústící ve velmi vyhraněný postoj na různých úrovních – náboženských, státně politických a národních.*“²¹⁷ Domovem knížecí rodiny Karla IV. ze Schwarzenbergu se stal Osov u Hořovic.²¹⁸ Horké letní měsíce a začátek podzimu trávila rodina v Čimelicích.²¹⁹ V Praze pobývali Schwarzenbergové ve svých palácích ve Spálené a Voršilské ulici. Za loveckou zábavou, pokud se hony a lovy nekonaly u jiných šlechticů, pak Schwarzenbergové nejčastěji jezdili na lovecké záměčky Tyrolský dům, Karlov a Liz.²²⁰ K tomu patřily také návštěvy šlechtických příbuzných a přátel. Arnoštův

²¹⁵BEZECNÝ, Z., *Příliš uzavřená společnost*, s. 8.

²¹⁶K hradu Orlík a jeho přestavbám více Tamtéž, s. 57-62.

²¹⁷ŠKUTINA, V., *Český šlechtic*, s. 22-23.

²¹⁸Na místě dnešního zámku byla původně tvrz, poprvé písemně doložena v roce 1554. V době, kdy ji získal rod Kouniců (1667), byla tvrz přestavěna. Kounicové také postupně dokoupili další vesnice a rozšířili osovské panství. Proto byla potřeba nového reprezentačního sídla. Tvrz byla zpořena a na jejím místě byl mezi lety 1728-1737 vystaven nový zámek. Tehdy byl také zřízen zámecký francouzský park. Dnešní vzhled zámku je výsledkem pozdně barokních úprav z konce 18. století. Vlček, P., *Encyklopedie*, s. 210. V roce 1905 napsal skoro třináctiletý Arnošt babičce Vilemině o pobytu ve Vosov: „*Depuis que nous sommes a Vossov, je suis monte a cheval deux et dimanche j'ai tue une pie-grièche. Le jardin est tres beau et bien tenu. Les anes y travaillent souvent. Maintenant nous en avons quatre - le petit, les deux de Čimelic et le vieux. Le petit est tres gentil.*“ Korespondence Arnošta Schwarzenberga babičce Vilemině Schwarzenbergové z 24. 5. 1905. SOA Třeboň, RA Schwarzenberg sek., karton č. 250, sign. XIV-18, fol. 16.

²¹⁹Čimelický zámek byl postaven v barokním slohu mezi lety 1728-1730 Antoniem Canevallem. Vratislavové z Mitrovic nechali v roce 1817 přesdělat fasádu zámku významným klasicistním architektem Janem Filipem Joendlem. V roce 1850 přešel zámek do majetku orlických Schwarzenbergů, v jejichž držení je dodnes. VLČEK, P., *Encyklopedie*, s. 142.

²²⁰Tyrolský dům nechala nedaleko orlického zámku v květovské oboře vystavět Marie Anna ze Schwarzenbergu v letech 1810-1810. Jedná se o loveckou chatu v alpském stylu. BEZECNÝ, Z., *Příliš uzavřená společnost*, s. 58. Karlov byl malý lovecký záměček nedaleko Čimelic. BEZECNÝ, Z., *Příliš uzavřená společnost*, s. 120. Liz je záměček, či spíše lesovna, v obci Vacíkov. NA Praha, Vilém Schaffer – AMV 43, karton č. 57, sign 43-12/47, fol. 48.

strýc, Bedřich II. ze Schwarzenbergu, často vítal mladé synovce na svém statku a zámečku v Tochovicích.²²¹

Šlechtic trávil svůj život cestováním. V průběhu roku se střídal pobyt v městských palácích, kde šlechtic trávil společenskou sezónu, případně pracoval, s pobytem na venkovských sídlech, kde šlechtic spravoval majetek a užíval si své panství.²²² Tradiční šlechtický život se vyznačoval loveckou zábavou, jezdeckým sportem, domácími plesy a salony.²²³

Vánoce trávili Schwarzenbergové v kruhu rodinném na Orlíku. V roce 1906 čtrnáctiletý princ Arnošt psal babičce Vilemíně z Orlíku: „*Es ist wunderschön da und 100 mm Schnee sind gefallen, du kannst dir unsere Unterhaltung vorstellen beim Schlittensfahren.*“²²⁴ Po začátku nového roku následovala plesová sezóna, kdy se šlechtici sjížděli do svých městských paláců. Rodina orlických Schwarzenbergů navštěvovala domácnosti Auerspergů, Buquoyů, Clam-Gallasů, Clam-Martiničů, Kounitzů, Lobkoviců, Nostitzů, Thunů, Trauttmansdorffů, Waldsteinů a řadu dalších příbuzných v zahraničí.²²⁵ Rodina se také navzájem o těchto společenských akcích informovala. V dopise psal Arnošt bratrovi: „*Dnes byla soirée u Kolowratů. Veselé velmi. František Thun váží 111 kg. Při tom tančil kus. Včera bylo veliké soirée u Lobkoviců. Rodiče tam byli také.*“²²⁶ Jindy zase: „*Dnes je soirée u Rohanů a večer koncert v Rudolfinu, kde Ferdinand Lobkovicz poprvé vystupuje.*“²²⁷ Stejně tak Karel V. často informoval bratra, u koho je zrovna na návštěvě, s kým nebo ke komu šel na večeři, apod.

Během letních měsíců šlechta ráda navštěvovala lázně. „*Lázeňský pobyt sliboval vždy nové společenské zážitky při setkávání urozených návštěvníků z mnoha koutů Evropy,*“ dodal

²²¹Empírový zámek Tochovice byl postaven na místě bývalé tvrze na počátku 19. století, patrně Dorotou de Talleyrand-Périgord. V roce 1815 převzal velkostatek Tochovice Josef hrabě Vratislav z Mitrovic, tehdejší majitel Čimelic a to jako majetek své manželky Gabriely, rozené hraběnky Des Foursové. Po Gabrielině smrti v roce 1840 zdědila Tochovice Josefína, provdaná za vlastníka sousedního panství orlík knížete Karla II. ze Schwarzenberga, majitele Orlíka. Tím se tochovické panství dostalo do držení orlické rodiny Schwarzenbergů. VLČEK, P., *Encyklopedie*, s. 245.

²²²BEZECNÝ, Z., *Příliš uzavřená společnost*, s. 125.

²²³Tamtéž, s. 8.

²²⁴Korespondence Arnošta Schwarzenberga babičce Vilemíně Schwarzenbergové z 16. 12. 1906. SOA Třeboň, RA Schwarzenberg sek., karton č. 250, sign. XIV-18, fol. 19.

²²⁵BEZECNÝ, Z., *Příliš uzavřená společnost*, s. 113.

²²⁶Korespondence Arnošta Schwarzenberga bratrovi Karlovi V. Schwarzenbergovi, b. d. SOA Třeboň, RA Schwarzenberg sek., karton č. 365, sign. N-a-8, fol. 6-7.

²²⁷Korespondence Arnošta Schwarzenberga bratrovi Karlu V. Schwarzenbergovi, b. d. Tamtéž, fol. 8.

ve své práci Zdeněk Bezecný.²²⁸ Arnošt Schwarzenberg trávil několik dnů v červenci 1907 v Karlových Varech. O své zábavě napsal bratrovi: „*Od čtvrtka jsem byl v Karlových Varech, kdež jsem se výtečně bavil. Až na několik Španělů byly tam samé ošklivé. Hodně ošklivých Tvých polských bratří. My teď hrajeme novou hru podobnou tenisu, jmenuje se dobrý čert. A je náramně nesnadná. Dnes ráno tady jelo tady mnoho od 13. pluku dragounů (ovšem, že jsem čuměl v košili o okna a nic jsem neviděl). Mezi jinými byla v Karlových Varech Šliková, jestli ji znáš. Ošklivá jako noc.*“²²⁹

Oblíbeným ročním obdobím šlechty byl podzim, kdy se konaly lovecké hony na venkovských sídlech šlechticů. Z Arnoštovy soukromé korespondence je zřejmé, že lovecká zábava se mu stala vášní, ostatně jako celé jeho rodině.²³⁰ Tato zábava se stala výlučnou doménou šlechtické společnosti. Hony znamenaly pro účastníky jak zábavu, tak i setkání s příbuznými, či dokonce místo k politickým a hospodářským jednáním.²³¹ Na Orlík se urozená společnost sjížděla každoročně v září, říjnu a listopadu.²³² Ve svých jedenácti letech dostal Arnošt od otce *Jagdbuch* k zapisování úlovků a svou první zbraň, ze které byl nadšený: „*Papa gave me a gun, a real gun [...]*“²³³ Hony a čekané se staly nejčastější tématem Arnoštovy korespondence s bratry, rodiči i ostatními příbuznými a přáteli v době dospívání. V srpnu 1904 se Arnošt chlubil bratrovi, že zatím střelil sedm veverek.²³⁴ O rok později zase mladý Arnošt psal babičce Vilemíně z Vosova o svých loveckých úspěších: „*Depuis que nous sommes a Vossov, je suis monte a cheval deux et dimanche j'ai tue une pie-grièche.*“²³⁵ V patnácti letech směl Arnošt poprvé střelit srnce, o čemž se hned pochlubil bratrovi:

²²⁸BEZECNÝ, Z., *Příliš uzavřená společnost*, s. 114.

²²⁹Korespondence Arnošta Schwarzenberga bratrovi Karlovi V. Schwarzenbergovi z 15. 7. 1907. SOA Třeboň, RA Schwarzenberg sek., karton č. 365, sign. N-a-8, fol. 10-11.

²³⁰Například více ke vztahu Karla V. ze Schwarzenbergu k lovu BEZECNÝ, Z., *Příliš uzavřená společnost*, s. 119-120. Srov. HOLCEPL, Radek, *Šlechtic a lov. Příklad hlubockých Schwarzenbergů v letech 1848-1914*, České Budějovice 2010 (diplomová práce na Filozofické fakultě Jihočeské univerzity v Českých Budějovicích).

²³¹BEZECNÝ, Z., *Příliš uzavřená společnost*, s. 120.

²³²Kromě nejvyšší šlechty se honu na Orlíku několikrát také účastnili zástupci panovnického rodu Habsburků. Roku 1906 přijel arcivévoda Karel, v roce 1910 František Ferdinand d'Este a arcivévoda Bedřich, v roce 1912 Albrecht Württemberský. Tamtéž.

²³³Korespondence Arnošta Schwarzenberga babičce Vilemíně Schwarzenbergové z 18. 1. 1903. SOA Třeboň, RA Schwarzenberg sek., karton č. 250, sign. XIV-18, fol. 12.

²³⁴„*Dosavad' jsem střelil 7 veverek.*“ Korespondence Arnošta Schwarzenberga bratrovi Karlu V. Schwarzenbergovi z 2. 8. 1904. Tamtéž, karton č. 365, sign. N-a-8, fol. 1.

²³⁵Korespondence Arnošta Schwarzenberga babičce Vilemíně Schwarzenbergové z 24. 5. 1905. Tamtéž, karton č. 250, sign. XIV-18, fol. 16.

„V Hraběšíně dne 9. jsem střelil 1. srnce. Byl to šesták.“²³⁶ K šestnáctým narozeninám získal od Karla IV. povolení střelit daňka. Otec mu tímto dárkem udělal velkou radost: „*Du kannst dir gar nicht vorstellen, wie glücklich ich über die Erlaubnis bin, einen Damschaufler zu schiessen. Ich dank dir tausendmal dafür, dass du mir diese große Freude machst.*“²³⁷ V roce 1909 se Arnošt zúčastnil spolu se strýcem Karlem Hoyosem koroptvím honu v Ražicích. Střelili 60 koroptví, 8 zajíců a 1 bažanta, z čehož Arnošt střelil 20 koroptví, 2 zajíce a 1 bažanta.²³⁸ V prosinci psal Arnošt otci o své návštěvě u rodiny Clary a hlavním tématem dopisu byl opět lov: „*Als bestes Namenstagesgeschenk waren wohl die hervorragend gut gelungenen Jagden. Ich hätte nie gedacht, dass sie so gut sein werden, nach den Wosover Jagden. Bin vorgestern im Gebirge gewesen, wo ich 1 Bock, und 1 Kalb schoss. Dein Gewehr sehr gut. Jetzt bin ich bei der Elisalex,²³⁹ die Magenübel hat, aber nach Tirolerhaus sich freuen würde. Sie wird sicher noch 12 Tage hier bleiben müssen und Kohle einnehmen. Sie schaut sehr schlecht aus und lässt Dich furchtbar grüssen und Dir gratulieren. Wann sind die Jagden in Tirolerhaus und wer kommt hin? Danke noch vielmals für die Wosover Schussliste. Hätte mir dort mehr erwartet. Wosover Jagd habe ich noch nie mitgemacht. Du weißt, dass man uns 3 Tage versprochen hat, und mir einen gegeben hat, derweil sogar die Unterrealschulen und Kadetenschulen frei bekommen haben. Wir waren allesehr erbost. Ist heute in Malč die Jagd, oder seid ihr am Wege nach Tirolerhaus? Seit 5 Jahren das erste mal, dass ich nicht dort bin. Manie ist riesig lieb und schreibt mir immer alles ganz genau über die Worliker Jagden. Nicht wahr, sie geht heuer auch nach Tirolerhaus?*“²⁴⁰

Během studií na vojenské akademii, kdy se Arnošt nemohl účastnit všech domácích honů, se nechával rodinou informovat, jak hony doma na schwarzenberských panstvích probíhaly. V listopadu 1912 psal strýc Bedřich: „*Lovecké družiny se už pomalu ukládají k zimnímu spánku, míním, že jsme posledního zajíce letos utloukli neb už před hony jich jen sporadicky bylo viděti. Zato prasata normálně utíkala a večír panoval v Tyr[olském] domě*

²³⁶Korespondence Arnošta Schwarzenberga bratrovi Karlu V. Schwarzenbergovi z 15. 7. 1907. Tamtéž, karton č. 365, sign. N-a-8, fol. 10.

²³⁷Korespondence Arnošta Schwarzenberga otci Karlu IV. ze Schwarzenbergu z 10. 10. 1908. Tamtéž, karton č. 271, sign. N-a-7, fol. 6.

²³⁸Korespondence Arnošta Schwarzenberga bratrovi Karlu V. Schwarzenbergovi z 4. 9. 1909. Tamtéž, karton č. 365, sign. N-a-8, fol. 19-20.

²³⁹Elisalex byla přezdívka pro Alžbětu Latour, roz. Clary.

²⁴⁰Korespondence Arnošta Schwarzenberga otci Karlu IV. ze Schwarzenbergu z 3. 12. 1912. SOA Třeboň, RA Schwarzenberg sek., karton č. 271, sign. N-a-7, fol. 22-23.

normální ryk, o kterém někteří zblouzněnci jako Karel Laž[anský] tvrdí, že jest to zpěv a umění.²⁴¹

Také během první světové války si Arnošt našel čas na loveckou zábavu. V prosinci 1916 povolil Arnoštovi strýc Bedřich II. zastřelit jednoho jelena. Nakonec z toho byla příhoda hodná zvěřejnění. „*Píši Tobě, abych Tě především poprosil za odpuštění, že bez mé vinny jsem místo jednoho dovoleného, střelil dva jeleny. Věc se měla následovně: Večer jsem střílel na osmáka (mohl to býti také desátník) a chytil jsem ho, což nemohlo býti jinak již proto, že jsem zapomněl dáti správný 'aufsatz'. 300x Aufsatz na 40x dálky. Jelen se nehnul, a ačkoli jsem ještě opakoval střelbu, zůstal při zvěři a žádné znamení nedal. Teprve když jsem z houští vylezl a šátkem mával, zatáhl do lesa. To se odehrálo na Kalech. Barva ovšem nebyla žádná, což při expansivní patroně v případě natrhnutí jest shora nemožné. Mohli jsme tedy s určitostí konstatovati, že jelen jest chyben, a tím více, že ten osmák byl jediný jelen, který v Tyrolském domě se ozýval, a druhého rána, když jsem zase šel na čekanou na Kněžně, na jeho obyčejném místě se ozval. To bylo o 5té ráno. Šel jsem na Kněžnou a slyšel jsem ho několikráte se ozvat. Přibil i já jsme byli přesvědčeni, že je to týž, jak každé jiné ráno a večer, ten osmák (nebo desátník). K ráně jsem na Kněžně nepřišel, protože jelen zatáhl před světlem. Šel jsem na Kaly, podívati se, nenili tam některý z jelenů slabších, kteří tam také večer byli. Na Vaněčkové louce a u rybníku nebylo nic. Na Kalech byl slabý šestáček, jediný kus. Věda, že smím jednoho jelena střeliti, a protože již byl na odjeti, střelil jsem toho jelínka ranou přes 100x na ‚Blatt‘. Šli jsme domů a vše bylo v pořádku. 8 dni později jsem dostal od Přibila ve Vídni dopis, že osmáka ‚dostřelil ve Vaněčkovém rybníku‘. A že měl ránu na ‚Blatt‘ trochu napřed. Grandle mi poslal také, jsou velmi pěkné, od starého jelena. Můžeš si představit, jak jsem byl zaražen, že jsem překročil Tvůj rozkaz. Avšak dle mého rozumu jsem byl přesvědčen, že mohu ráno střílet, a že se vše tak odehrálo, jak píši, může Přibil dosvědčiti, který při té věci byl přítomen. Prosím tě tedy ještě jednou o prominutí a slibuji, že budu budoucně opatrnější. Děkuji Ti mnohokrát, že jsi mi dovolil jelena střeliti, a že jsem směl jet do Tyrolského domu. Jest to přece mnohem krásnější střeliti po tolika letech doma jelena, než někde v cizině.*“²⁴²

Strýc Arnoštovi odpověď, aby si z toho vzal pro příště poučení: „*Případ s jeleny v Kalech budiž Tobě poučením správného loveckého postupu do budoucnosti neb podobné věci jsou vždy nepříjemné, jak pro střelce, tak pro místo odstřelu. Já tobě sice ze srdce ony 2 jeleny*

²⁴¹Korespondence Bedřicha II. ze Schwarzenbergu synovci Arnoštu Schwarzenbergovi z 18. 11. 1912. Tamtéž, karton č. 385, sign. III-a-14, fol. 19.

²⁴²Korespondence Arnošta Schwarzenberga strýci Bedřichu II. ze Schwarzenbergu z 24. 9. 1916. Tamtéž, karton č. 341, sign. N-a-11, fol. 4-5.

přeji, ale připomínám, že ne bez důvodu jsem tobě odstřel jednoho jelena svěřil, poněvadž stav naší vysoké zvěře potřebuje jistého šetření a péče, zejména janost jelenů není uspokojivou a chtěl jsem jednoho ještě ponechat pro všechny možné případy. Tím, že jsi dva střelil a jeden zašel, byl 'Schluss' letos a nikdo více do Tyr[olského] domu nešel. Při této příležitosti tobě opětuji, co jsem již jednou tobě řekl: Ty můžeš býti jist, že v nejvyšší míře vím já oceniti počet radostí, které domovské rodiště poskytuje a zachovati Tobě možnost těch použití, co oddechu v práci jest a ostane mně nelíceným potěšením – vždyť vím, jak mocné jsou pouta, která jednoho k domovině vážou a jakým štěstím pro život jest tuto lásku k domovině a jejím tradicím živou zachovati, ale ovšem pokud řízením Božím mně svěřená jest péče o budoucnost majetku rodiny naší, říd' se mými návody v těchto domácích záležitostech právě tak, jak já vůči svému otci, Tvému otci a bratru vždy byl jednal. Vždyť jest přece přirozeno, že při koncích zde ty ostaneš nejbližším členem rodiny, ale i přitom vždy měj na mysli, že opatření má jsou vedena intencemi nejlepšími pro Vás všechny a že někoho býti musí, který správu, ale i zodpovědnost, nese, a tím jsem bohužel dnes já. [...] Já letos střelil na Orlíku 1 jelena (8ka), teta dosti dobrého 12ka v Lizu. Dávno jeleni přestali se ozývati, 26tého byl vlastně konec říje.“²⁴³

Ke šlechtici také neodmyslitelně patřil kůň. V Arnoštově korespondenci nalezneme mnoho zmínek o tom, kolik kilometrů či hodin ten který den strávil v koňském sedle.²⁴⁴ V rámci vojenské akademie byl Arnošt zařazen ke kavalerii, což jen potvrzovalo jeho lásku a zájem o koně. „[Na akademii] očekává se od každého vlastního koně při nejmenším schopnost skákati malé (1.20 pevně) olymp[ijské] přek[ážky]. [...] Nelze ani trochu mysliti na to, že by Marcell aneb Bosna vydržela skákati parcour o 22 skocích v době 3 min[ut],“ psal Arnošt bratrovi z akademie. Arnošt žádal staršího bratra, aby se pokusil prodat Marcella a ještě Arnoštovi přispěl na nového koně.²⁴⁵ Mimo koní měl Arnošt, hlavně v dětství, velkou zálibu ve psech.²⁴⁶

²⁴³Korespondence Bedřicha II. ze Schwarzenbergu synovci Arnoštu Schwarzenbergovi z 8. 10. 1916. Tamtéž, karton č. 385, sign. III-a-14, fol. 8-11.

²⁴⁴Například v dopise ze září 1909 psal Arnošt staršímu bratrovi, že ten den jezdil tři a půl hodiny. Korespondence Arnošta Schwarzenberga bratrovi Karlu V. Schwarzenbergovi z 4. 9. 1909. Tamtéž, karton č. 365, sign. N-a-8, fol. 19-20.

²⁴⁵Korespondence Arnošta Schwarzenberga bratrovi Karlu V. Schwarzenbergovi z 1. 6. 1914. Tamtéž, fol. 27.

²⁴⁶K osmým narozeninám dostal od babičky Vilemíny pohlednice - „a collection of beautiful dogs“. V té době jsou jeho dopisy plné obrázků psů. Tamtéž, karton č. 250, sign. XIV-18, fol. 3.

Mladý princ se také věnoval tenisu a fotbalu.²⁴⁷ Zajímal se o divadlo, jehož byl častým návštěvníkem, i když někdy spíše kvůli dámskému obecenstvu. Věnoval se hře na harmoniku. „*Bitte nimm er seine Harmonika auch mit,*“ psala Itschi, roz. Clam-Gallas, Arnoštovi pokyny, co si k nim má přivést.²⁴⁸ Bavilo ho také pouštět desky na gramofonu. „*V poslední době obveseluji okolí hrou na grammophon.*“ Informoval Arnošt staršího bratra. Gramofon si koupil za 220 korun a k tomu hned také tři desky. „*Od té doby vzrostl počet desek na 8 a kusů na 10. Právě jsem hrál Washington Post a Lustige Witwe. Stroj tento je ohromný.*“²⁴⁹ Další dopis bratrovi již byl přímočarý: „*Jako vždy je moje zásoba peněžitá vyčerpána, proto Tě pěkně prosím a žádám o peníze na desky do gramofonu, až přijdeš, budu Ti hrát nejhezčí kousky.*“²⁵⁰

Jak moc Arnošt Schwarzenberg jako mladík cestoval, není z dochované korespondence zřejmé. Typické šlechtické cesty za poznáním a kulturami Arnošt, kvůli době, ve které žil (po ukončení akademie byl hned povolán na frontu), nezažil. Přesto několik krátkých výletů jako mladý chlapec a student podnikl. Například v červnu 1912 mu otec zaplatil cestu do Uher do Somogyvaru. Své zážitky popsal otci: „*Alles war so wunderschön dort, nur der Hinweg war etwas romantisch, in Kanizsa bin ich mit 90 min Verspätung angekommen. Zug ging keiner mehr nach Fonyod am Balaton, so dass ich mit Müh und Not, meine sechs ungarischen Worte verwertend ein Zimmer im Hotel Hirsch fand. Früh um 2h sollte ich weiter fahren, doch ging der Zug mit einer Stunde zu spät von Nagy Kanizsa ab, so dass ich in Fonyod wieder keinen Anschluss nach Somogyvar hatte. Ich musste erst um einen Wagen telegraphieren und badete daweil im Plattensee. Herzlich! Ich kam um 10 h in Somogyvar an. Nachmittag Entenjagd am Balaton, ohne Erfolg. Sah Menge neues Arbeitende Büffel, Wege unglaublich schlecht, wir sind aber trotzdem sehr schnell gefahren. Ich musste die ganzen 1 Tage an Manie denken wegen großartigen Reitboden, Pferde, Fohlen. Montag großartigen Ritt gemacht zu Nachbarn Baron Inkey, sie eine geb. Jesenky, behauptete Mama*

²⁴⁷Fotbal hrál i na akademii s kolegy. Bratra Karla V. v prvním ročníku žádal „*o zaslání kopacího míče, který zaplatí mužstvo I. ročníku.*“ Korespondence Arnošta Schwarzenberga bratrovi Karlu V. Schwarzenbergovi z 27. 2. 1912. Tamtéž, karton č. 365, sign. N-a-8, fol. 24.

²⁴⁸Korespondence Itschi, roz. Clam-Gallas, Arnoštovi Schwarzenbergovi z 1912. Tamtéž, karton č. 390, sign. III-b-12, fol. 20.

²⁴⁹Korespondence Arnošta Schwarzenberga bratrovi Karlu V. Schwarzenbergovi, b. d. Tamtéž, karton č. 365, sign. N-a-8, fol. 8.

²⁵⁰Korespondence Arnošta Schwarzenberga bratrovi Karlu V. Schwarzenbergovi, b. d. Tamtéž, fol. 9.

von Heiligenberg zu kennen. Am Wege Gräben, dass die Neuhofer Wiese überhaupt gar nichts dagegen. Die Mädeln reiten ganz großartig, besonders Kata.“²⁵¹

Být šlechticem neznamenovalo pouze zábavu, ale i povinnosti. Jako druhorozený syn Arnošt občas zastupoval otce při oficiálních událostech. V roce 1908 zastupoval otce na pohřbu. Podle dopisu, který o tom napsal Lori, to nebylo nic, co by Arnošta bavilo: „*Morgen fahr ich als Stellvertreter vom Papa nach Mirovic zum Begräbnis des DechantsForst wo ich eine traurige Rede werde halten müssen (sehr uninteressant).*“²⁵²

2.4 Ženy

Jak uvedl Zdeněk Bezecný, pouze „*náznaky vedou k domněnkám, že radosti života okusili mladí šlechtici v důstojnické službě nebo na cestách za poznáním.*“²⁵³ O Arnoštových prvních láskách jsou dochovány spíše utržkovité informace. Asi kolem čtrnácti let se mladý Schwarzenberg zakoukal do blíže neznámé Elly. O tom, jak se na ní snažil zapomenout, se Arnošt svěřil Lori: „*[...] ich ganz auf die Ella vergiss, aber es ist ja nur ein ganz unschädlicher Jugendscherz, wie du ja weißt. Auf die Photographie schau ich jetzt sehr oft. Mir scheint als obs mit der Ella eigentlich schon aus wär. Das wäre gut. Aber so ganz ohne einer 'Sie' könnte ich doch nicht gut haben. Ja alles vorbei und der Flirt auch.*“²⁵⁴ Také v dalším dopise Arnošt ubezpečoval svou budoucí švagrovou, že na Ellu už zapomněl: „*Wie mich Dein Brief gefreut hat, kannst du dir wohl denken. Ich habe ihn unzählige mal gelesen und er hat mich immer gefreut, wie wenn er von der Ella gewesen wäre. Nur hab ich die Ella glücklicherweise schon vergessen und wünsch sie mir gar nicht mehr. Das Herz, wie zum Scherz, wo man liebe in Wirklichkeit sehr richtig. Vom anderen natürlich noch lange keine Spur.*“²⁵⁵ O tomto flirtu s Ellou se také dozvěděl Arnoštův otec, ale Arnošt se z toho dokázal vymluvit: „*Im Gegenteilman (nämlich Papa) betrachtete es (den Flirt) als eine Kleinigkeit.*

²⁵¹Korespondence Arnošta Schwarzenberga otci Karlu IV. ze Schwarzenbergu z 2. 7. 1912. Tamtéž, karton č. 271, sign. N-a-7, fol. 16.

²⁵²Korespondence Arnošta Schwarzenberga Eleonoře, roz. Clam-Gallas, z 25. 9. 1908. Tamtéž, karton č. 382, sign. IV-a-14, fol. 28-33.

²⁵³BEZECNÝ, Z., *Příliš uzavřená společnost*, s. 98.

²⁵⁴Korespondence Arnošta Schwarzenberga Eleonoře, roz. Clam-Gallas, b. d. SOA Třeboň, RA Schwarzenberg sek., karton č. 382, sign. IV-a-14, fol. 39-40.

²⁵⁵Korespondence Arnošta Schwarzenberga Eleonoře, roz. Clam-Gallas, b. d. Tamtéž, fol. 37-38.

*Ich beruhigte Ihn sehr und sagte: 'Die Tante Marie weiß es und Du, und C[ary]²⁵⁶ und es handelt sich nur um ein Spiel, usw.'*²⁵⁷

„V mládí byl prý enfant terrible rodiny, nespoutaný bouřlivák,“ napsal o Arnoštovi novinář Vladimír Votýpka.²⁵⁸ To také naznačuje vleklý soudní spor Arnošta a jeho právních zástupců s poručenstvem Alžběty Rubeliové.²⁵⁹ Devatenáctiletý Arnošt se se slečnou Rubeliovou zapletl, bohužel pro něj to mělo špatné následky. Poručenstvo Alžběty podalo v srpnu 1911 u Císařského a královského Okresního soudu pro Dolní Nové Město v Praze žalobu proti poručenstvu mladého prince Arnošta Schwarzenberga. V žalobě si poručníci Rubeliové stěžovali, že Alžběta byla „v čase od konce května neb začátku června t[ohoto] r[oku] do 18. července 1911 shžena nákazou pohlavní, která dosud ještě jest nevyлéčena a že na onemocnění tomto dle udání jejich svěřenky vinu nesl J[eho] J[asnost] Arnošt princ Schwarzenberg, ježto nákazu na ni přenesl.“²⁶⁰ Mladá a stále ještě nezletilá Alžběta Rubeliová byla baletkou. Následkem svého onemocnění ztratila možnost výdělků a „mimo to nastala tím i zmenšena schopnost k výdělků do budoucnosti, poněvadž nedá se očekávati, že v dohledné době bude ze svého onemocnění úplně vyléčena tak, aby opět své dřívější zaměstnání bez újmy svého zdraví zastávati mohla, [...]“²⁶¹ Alžbětini poručníci proto požadovali finanční náhradu škody včetně bolestného, léčebných a lékařských výloh a to nejen za uplynulou dobu Alžbětina onemocnění, ale až do doby, než se mladá baletka plně uzdraví. Zmocněnec Karla IV. ze Schwarzenbergu, pan Ludvík Čermák, u soudu prohlásil, že Jeho Jasnost kníže ze Schwarzenbergu nárok Alžběty Rubeliové neuznává, „nicméně ku vyrovnání dalších kroků a jednání o věci této a jen z tohoto důvodu“ svolil Karel IV. Schwarzenberg k zaplacení žádaných výloh.²⁶² V dohodnutém narovnání souhlasil Arnoštův otec se zaplacením veškerých výše uvedených finančních výloh Alžběty Rubeliové. Navíc Karel IV. Schwarzenberg složil částku 3 000 korun na syrotčí účet nezletilé baletky. Tato částka měla

²⁵⁶Cary se u orlických Schwarzenbergů přezdívalo Arnoštovu staršímu bratřovi Karlovi V.

²⁵⁷Korespondence Arnošta Schwarzenberga Eleonoře rozené Clam-Gallasové z 25. 9. 1908. SOA Třeboň, RA Schwarzenberg sek., karton č. 382, sign. IV-a-14, fol. 28, 33.

²⁵⁸VOTÝPKA, V., *Příběhy*, s. 203. O tom, že byl Arnošt Schwarzenberg milovníkem žen, vypráví i kapitola *Nepřítel režimu*.

²⁵⁹SOA Třeboň, RA Schwarzenberg sek., karton č. 383, sign. I-a-4, fol. 1-25. Tamtéž, Arnošt Schwarzenberg doplněk, karton č. 1, sign. I-a-5, fol. 1-70.

²⁶⁰Poručníky mladé Alžběty byla její matka Marie Rubeliová, znovu provdaná Šimsová, vdova po Karlu Rubeliovi, a Jan Tykal. SOA Třeboň, RA Schwarzenberg sek., karton č. 383, sign. I-a-4, fol. 2.

²⁶¹Tamtéž, fol. 2, 4.

²⁶²Tamtéž, fol. 4.

být předána Alžbětě, jakmile se stane podle zákona dospělou.²⁶³ S takovouto formou narovnání souhlasilo Alžbětino poručenstvo, tak sama mladá baletka. Po soudním procesu zaplatila rodina Schwarzenbergů léčbu slečny Rubeliové v sanatoriu doktora Šimsy v Krči, aby se Rubeliová mohla úplně vyléčit. Navíc kníže ze Schwarzenbergu vyplatil Alžbětině matce 1 000 korun, aby „*mohla dceři koupit něco k povolání.*“ Až se pacientka vyléčí, přislíbil kníže zaplacení další částky 1 000 korun a navíc slíbil přispět stejnou částkou každý měsíc po dobu půl roku na Alžbětinu výchovu. Alžbětina matka musela předložit vyúčtování, jakým způsobem naložila s darovaným finančním obnosem. Také musela slíbit, že kdyby se Alžběta Rubeliová znovu „*oddala nemravnému životu,*“ částka 6 000 korun nebude vyplacena.²⁶⁴

Arnošt se, stejně jako Alžběta Rubeliová, musel ze zmíněné pohlavní nemoci vyléčit. Již v červnu 1911, ještě před oficiálním vypuknutím skandálu s Rubeliovou, psal Arnošt bratrovi o svém zdravotním stavu: „*Milý Cary! Hned, jak jsem se vrátil z Čimelic, kde jsem se skutečně zotavil a opětně ducha společenského nabyt, nařídil mi otec, abych ti psal, [...]*“²⁶⁵ Arnoštova léčba ale pokračovala i během celého léta. V červenci měl Arnošt navštívit rodinu švagrové Eleonory, Clam-Gallasovy. Báł se však, jak šlechtická společnost přijme, že je mezi nimi „nakažený“. Radil se tedy s bratrem Karlem V., zdali má ke Clam-Gallasům opravdu jet. Bratr Arnoštovi radil: „*Chceli, mohu ovšem tchánovi dopsati a věc mu vyložiti, ale myslím, že by bylo lépe, kdyby našel nějakou kloudnou výmluvu a nejezdil tam vůbec. Jednak tam nebude, nemoha se hýbati, mnoho platu, jednak kdyby se hýbal, může si uškoditi. Mimo to se obávám, že tchán při vši své dobrotě nebude příliš nadšen myšlenkou, míti ve svém domě nakaženého. Ale přeje-li si a nenalezne-li žádné záminky, tak mu konečně dopsati mohu.*“²⁶⁶ Karel V. zřejmě bratrovi za skandál s Rubeliovou vyčinił, protože na konci výše zmíněného dopisu ještě uvedl: „*Dostal již můj včerejší list? Nebyl příliš vlídný, ale dobře míněn.*“²⁶⁷ To, že celá aféra s Rubeliovou vyšla najevo, byl pro orlické Schwarzenbergy skandál. Arnošt pošpinil jméno rodiny. Všichni členové rodiny byli na Arnošta velmi naštvaní. Otcí se Arnošt v průběhu léta omluvil v dopise: „*Ich weiß, dass Du wieder Sorgen hast, deren Ursache ich*

²⁶³Tamtéž, fol. 3.

²⁶⁴Tamtéž, fol. 5.

²⁶⁵Korespondence Arnošta Schwarzenberga bratrovi Karlovi V. Schwarzenbergovi z 10. 6. 1911. Tamtéž, karton č. 365, sign. N-a-8, fol. 23.

²⁶⁶Korespondence Karla V. Schwarzenberga bratrovi Arnoštovi Schwarzenbergovi z 21. 7. 1911. Tamtéž, karton č. 384, sign. III-a-5, fol. 5.

²⁶⁷Bohužel se tento dopis nedochoval. Tamtéž.

bin. Ich bitte Dich, versichert zu sein, dass es mir wirklich von Herzen leid tut und dass ich es, so gut ich kann, als Lehre für die Zukunft auszunützen hoffe.“²⁶⁸

Po vyléčení tedy nastoupil Arnošt na podzim 1911 na Tereziánskou vojenskou akademii. Zde také oslavil své devatenácté narozeniny, ke kterým mu Karel V., s narážkou na skandál s Rubeliovou, přál dostatek „*nejlepšího a nejhojnějšího požehnání Božího – by prospíval ‘na ráje vytčené’.* Což ostatně jak se zdá činí, neboť panuje z něho opět radost v rodině, to je velmi potěšitelné a my z toho máme ovšem radost největší, důvěřující pevně, že nechutné ‘brajgle’ minulého léta nebudou se opakovati.“²⁶⁹ Na akademii se Arnošt seznámil s novými přáteli a spolu s nimi zažíval nová dobrodružství v lásce, jak je zřejmé z dopisu blíže neurčeného Karliho: „*Co dělá Libi Br.? Vidiš jej občas? Pozdravuj ho prosím ode mne. Litoval jsem, že též klesl v očích Tvých rodičů následkem oné nešťastné Vaší společné výpravy. Bude ted’ na Tobě špatné mínění o Libikovi v tvém otcovském domě panující případnými chvalnými zmínkami ve Tvých listech pokud možno napravití. Prosím Tě, snaž se tak učinit, byl by to čin šlechetné spravedlnosti. Vždyť ostatně nebyl on průvodcem onoho nočního výletu a nezasluhuje, aby byl považován za zlumpaćeného holkaře. Označil jsem ho v rozmluvě s tvou matkou, co hoch a veselého a přímého, jenž, pokud vím, se vždy zcela rozumně chová.*“²⁷⁰ Karli také předával Arnoštovi své zkušenosti ohledně vztahů: „*Co dělají Tvé náklonosti? Uvidíš, že Ti vojenský život i v tom směru značně prospěje. Jednoduchá strava, trvalé zaměstnání, tělesná únava a tvrdé spaní nedají vzniknout silným smyslným hnutím.*“²⁷¹ I mezi bratry Schwarzenbergovými byl skandál ohledně Alžběty Rubeliové brzy odpuštěn a zapomenut a bratři spolu opět probírali Arnoštovy zkušenosti s dívkami. V listopadu Karel V. Arnoštovi psal: „*Mám silné podezření, že jsem je [tj. Arnoštovu blíže neznámou novou lásku a její přítelkyni] již dvakrát viděl v divadle. Při IVté čtvrtce sedávají asi vprostřed parketu. Jedna je trochu větší, méně hezká, druhá je velmi hezká, typu snad trochu židovského. Tepky byl včera přibrán jako znalec a tvrdí též, že to jsou ony. Na každý způsob házejí po naší loži očima – snad již spatřují ve mně příštího švagra – radost spíše*

²⁶⁸Korespondence Arnošta Schwarzenberga otci Karlu IV. ze Schwarzenbergu z 18. 7. 1911. SOA Třeboň, RA Schwarzenberg sek., karton č. 271, sign. N-a-7, fol. 8.

²⁶⁹Korespondence Karla V. Schwarzenberga bratrovi Arnoštovi Schwarzenbergovi z 9. 10. 1911. Tamtéž, karton č. 384, sign. III-a-5, fol. 3-4.

²⁷⁰Korespondence od blíže nezjištěného Karliho Arnoštovi Schwarzenbergovi z 8. 10. 1912. Tamtéž, karton č. 391, sign. III-b-70, fol. 1-2.

²⁷¹Tamtéž, fol. 2.

pochybná.“²⁷² Ženy a vztahy Arnošt řešil i s mladším bratrem Janem, který mu v roce 1919 psal nejčestvější drb, že „*der Bruder Lamberg hat ein Verhältnis mit der Frau vom Schlick die sehr hübsch ist.*“²⁷³

Pokud ale Arnošt i jeho rodina v roce 1911 doufala, že vyplacením Alžběty Rubešové bude tento skandál skončen, mýlili se. O čtyři roky později, když již nežil Arnoštův otec, získala Ida Schwarzenbergová od Ferdinanda Trauttmansdorffa zprávu, že se proti jejímu synovi Arnoštovi chystá žaloba.²⁷⁴ Druhého března 1915 zaslal nový právní zástupce poručenstva slečny Rubeliové, doktor Polák, Idě Schwarzenbergové požadavky svých mandantů. Polák uvedl, že Arnošt a jeho zástupci uvedli Alžbětu Rubeliovou v omyl, když jí slíbili, že se její nemoc dá rychle vyléčit. Naopak, „*im Gegenteil ihre Krankheit hat sich bedeutend verschlimmert, so dass nach dem neusten ärztlichen Gutachten ihre Krankheit als dauernd unheilbar angesehen werden muss und sogar die Möglichkeit schwerer Komplikationen nicht ausgeschlossen ist.*“ Jako další důvod Alžběta Rubeliová uvedla, že se nemůže provdat, díky čemuž má velmi nejistou budoucnost. Před vypuknutím nemoci získala Rubeliová smlouvu u divadla a v roce 1912 měla mít příjem 1 440 korun. Tuto částku tedy nyní žádala po Arnoštu Schwarzenbergovi jako svou doživotní rentu. Právní zástupce Rubeliové navrhoval nové vyrovnání ve formě „*einmal den Verdienstentgang, dann die lebenslängliche Rente und das Schmerzensgeld und endlich auch den Ersatz für die vernichtete Zukunft.*“²⁷⁵ Polák vyčíslil finanční částku, která měla vyvážit všechny škody a ztráty slečny Rubeliové, na 40 000 korun. Pokud by nedošlo k mimosoudnímu vyrovnání, hodlal při poslat k soudu v Písku.²⁷⁶

Ida se nezabývala odpovědí Dr. Polákovi a ihned se obrátila na rodinného právního zástupce Siegerta. Podle něj byly Polákovy údaje nesprávné a založeny na chybných informacích. Podle Siegerta stejný názor sdílel také Ferdinand Trauttmansdorff: „*[Ich] weiß, dass Seine Excellenz meine Auffassung, dass es sich hier um eine plumpe Erpressung handelt teilt, und im Hinblick auf den bereits vorliegenden gerichtlichen Vergleich neue Vergleichsverhandlungen mit der Vormundschaft des Frl. Rubelio ablehnt.*“²⁷⁷ Po důkladném

²⁷²Korespondence Karla V. Schwarzenberga bratrovi Arnoštovi Schwarzenbergovi z 19. 11. 1911. Tamtéž, karton č. 384, sign. III-a-5, fol. 1-2.

²⁷³Korespondence Jana Schwarzenberga bratrovi Arnoštovi Schwarzenbergovi z 5. 3. 1919. Tamtéž, karton č. 385, sign. III-a-8, fol. 1.

²⁷⁴Korespondence Ferdinanda Trauttmansdorffa Idě Schwarzenbergové z 28. 2. 1915. Tamtéž, fol. 7.

²⁷⁵Korespondence Dr. Poláka Idě Schwarzenbergové z 8. 2. 1915. Tamtéž, fol. 10.

²⁷⁶Tamtéž, fol. 11.

²⁷⁷Korespondence Dr. Antona Siegerta Idě Schwarzenbergové z 4. 3. 1915. Tamtéž, fol. 8.

prošetření stížnosti podal Siegert jménem zástupců Arnošta Schwarzenberga odpověď na žalobu. Právník bránil Arnošta prohlášením, že ani v roce 1911 Schwarzenbergové neuznali, že by Arnošt zapříčinil nemoc slečny Rubeliové, proto ani nyní se Rubeliová nemůže po Arnoštu Schwarzenbergovi domáhat náhrady škod. Siegert také získal důkazy, podle kterých se Alžběta Rubeliová již v letech 1909 a 1910 léčila „wegen schwerer sexueller Erkrankungen“. Kvůli tomu, že již na počátku nedošlo k úplnému vyléčení, Rubeliina nemoc nabrala chronickou formu. Pokud se týkalo finančního vyrovnání, Siebert uvedl, že tato záležitost byla vyřešena v rámci platného soudního vyrovnání již v roce 1911.²⁷⁸ Před soudem se konala dvě ústní jednání. Na prvním, 9. června 1915, byly soudu předloženy důkazy obou stran sporu.²⁷⁹ Během druhého přelíčení, 30. června, došlo k vyslechnutí svědků a prozkoumání důkazů. „Die Beweisaufnahme hat bisher die Behauptungen der Klagebeantwortung im wesentlichen bestätigt,“ okomentoval Dr. Siegert druhé líčení a dodal: „Dass die Aussagen der Angehörigen der Klägerin im Sinne der Klage lauten würden, war vorauszusehen, dürfte aber auf die Entscheidung der Prozesses kaum von ausschlaggebender Bedeutung werden.“²⁸⁰ Jedenáctého listopadu 1915 mohl konečně Siegrt informovat kněžnu ze Schwarzenbergu o ukončení sporu ve prospěch mladého prince ze Schwarzenbergu.²⁸¹

Arnošt Schwarzenberg nebyl jediný, kdo měl takovouto zkušenost. V prosinci 1915 například žádal advokát Adolf Altmann Arnošta, zdali by svědčil ve prospěch slečny Fischer, která žalovala hraběte Esterhazyho za urážku na cti.²⁸² Schwarzenberg dostal od právníka celkem dvě žádosti, není ale známa žádná Arnoštova odpověď. Je možné konstatovat, že mladý Schwarzenberg podpořil šlechtického přítele a odmítl vůči němu svědčit.

2.4.1 Alžběta Jindřiška hraběnka Széchenyi ze Sárvár-Felsővidék

Ještě na počátku 20. století si šlechtici zpravidla vybírali manželky mezi sobě rovnorodými dámami. Různé návštěvy příbuzných, šlechtické plesy, společenské události nebo třeba hony na venkovských sídlech napomáhaly mladým šlechticům vyhlédnout si

²⁷⁸Korespondence Dr. Antona Siegerta Idě Schwarzenbergové z 9. 7. 1915. Tamtéž, Arnošt Schwarzenberg doplněk, karton č. 1, sign. I-a-5, fol. 17.

²⁷⁹Korespondence Dr. Antona Siegerta Idě Achwarzenbergové z 28. 6. 1915. Tamtéž, fol. 19.

²⁸⁰Korespondence Dr. Antona Siegerta Idě Schwarzenbergové z 9. 7. 1915. Tamtéž, fol. 18.

²⁸¹Korespondence Dr. Antona Siegerta Idě Schwarzenbergové z 11. 11. 1915. Tamtéž, RA Schwarzenberg sek., karton č. 383, sign. I-a-4, fol. 18.

²⁸²Korespondence Dr. Adolfa Altmanna Arnoštu Schwarzenbergovi z 2. a 21. 12. 1915. Tamtéž, Arnošt Schwarzenberg doplněk, karton č. 1, sign. I-a-5, fol. 20, 21.

budoucí manželku.²⁸³ První krok učinil budoucí ženich sám nebo prostřednictvím rodičů. Úspěch námluv záležel na souhlasu obou budoucích manželů a jejich rodičů. Po úspěšných námluvách následovaly zasnuby a sňatek. Sňatek představoval složitý administrativní úkon a svatba samotná pak velkou společenskou událost. Tato událost se oslavovala jak soukromě v rodině novomanželů, tak veřejně pro poddané. Hlavním důvodem šlechtického sňatku bylo zajištění pokračování rodu. „*Třebaže výběr vhodného partnera nebyl pouhou rozumovou záležitostí či věcí domluvy mezi rodiči [...]*,” uvádí Zdeněk Bezecný, „*existovala v něm jistá zodpovědnost vůči tradici, vyjádřená požadavkem rovnorodosti.*” Jednalo se také o jistý společenský úzus. Pro historickou šlechtu bylo nemanželské soužití něčím nepředstavitelným. Stejně byla společensky nepřijatelná rozluka manželství.²⁸⁴

Votýpka ve své práci k Arnoštovi napsal: „*Ve dvaceti [ve skutečnosti ve čtyřiaadvaceti] se oženil s půvabnou, ale výstřední a zhýčkanou Maďarkou, hraběnkou Széchényiovou, která kouřila čibuk a s oblibou vylézala v okně s nohama provokativně vystrčenými do ulice.*“²⁸⁵ Touto „*půvabnou, ale výstřední a zhýčkanou*“ dámou byla Alžběta Jindřiška hraběnka Széchényi ze Sárvár Felsővidék, dcera Emila hraběte Széchényi a Marie, rozené říšské hraběnky Hunyady ze Kéthely.²⁸⁶

Arnošt se s Alžbětou nejspíše seznámil během návštěv příbuzných a přátel v Uhrách někdy během roku 1912 či na přelomu let 1912 a 1913.²⁸⁷ Zasnoubení pomohl Arnoštovi domluvit jeho strýc a poručník Ferdinand Trauttmansdorff. Ani Arnoštova matka o synově vztahu k Alžbětě Széchényiové nevěděla. Jediným blízkým členem rodiny, který o Arnoštových svatebních plánech věděl, byl jeho starší bratr Karel V. V listopadu 1913 ho Arnošt informoval o tom, jak vypadají plány na zasnoubení.²⁸⁸ Arnošt měl v plánu během

²⁸³BEZECNÝ, Z., *Příliš uzavřená společnost*, s. 95.

²⁸⁴Tamtéž, s. 97.

²⁸⁵VOTÝPKA, V., *Příběhy*, s. 295.

²⁸⁶SOA Třeboň, RA Schwarzenberg sek., karta č. 383, sign. I-a-6, fol. 13. V maďarštině znělo celé jméno Arnoštovy manželky Erzsébet Henriette Széchényi de Sárvár-Felsővidék, rodina jí říkala Eliette. Více informací k Alžbětě v kapitole Obrazové přílohy.

²⁸⁷V listopadu 1913 Arnošt psal, že se s Alžbětou znají již rok. Korespondence Arnošta Schwarzenberga bratrovi Karlu V. Schwarzenbergovi z 27. 11. 1913. SOA Třeboň, RA Schwarzenberg sek., karta č. 365, sign. N-a-8, fol. 26.

²⁸⁸„[Ich] habe von paar Tagen in Wien mit Onkel Ferdiand über einiges gesprochen, was er in Worlik mit Dir ausgemacht. Besonders was er in meinem Interesse getan hat. Ich bin Dir sehr dankbar, dass Du in allem dem O. Ferdinand so zuverkommend warst. [...] Ich hatte es für meine Pflicht, falls O. Ferdinand in der Hinsicht noch nicht mit Dir gesprochen hätte auch über folgendes Dich zu benachrichtigen.“ Korespondence Arnošta Schwarzenberga bratrovi Karlu V. Schwarzenbergovi z 27. 11. 1913. Tamtéž, fol. 25-26.

následujících tří týdnů navštívit matku na Orlíku a zasvětit ji do svých plánů na zasnoubení.²⁸⁹ „*Es handelt sich, wie ich Dir schon in Worlik angedeutet habe, um die Eliette Széchényi.*“ Týden předtím se strýc Trauttmansdorff sešel s Alžbětíným otcem, aby si promluvili o zamilovaném páru. „*Das Ergebnis dieser wurde uns und der Mutter Eliettes mitgeteilt uns besagt folgendes. Erstens möglichst bald die Mama von allem in Kenntnis zu setzen. Weiters ligen keinerlei Hindernisse der Verlobung vor, doch soll diese nicht vor meiner Ausmusterung bekannt werden. Und zweiten, die wir uns schon 1 Jahr kennen, und unter uns alles ausgemacht haben, soll als Probe die Zeit von jetzt bis August gesetzt werden, in der wir uns nicht sehen und nur zu besonderen Gelegenheit schreiben dürfen.*“ Případná svatba se měla odehrát až poté, co by Arnošt byl prohlášen plnoletým. Urození pánové se shodli, že závěry jejich schůzky byly zcela nezávazné. „*Es besteht keinerseits eine Verbindlichkeit, so dass im eventuellen Falle einer Meinungsänderung weder ich noch die Széchényis gebunden sind.*“ To byly základní podmínky ústní dohody, s nimiž Arnošt seznámil bratra, v té době již i představitele orlických Schwarzenbergů, knížete Karla V. „*Du bist damit einverstanden. Ich glaube Onkel Ferdinand und ich haben bis zu meinem Kommen nach Worlik, Mama nichts davon mitzuteilen.*“²⁹⁰

„Zkušební lhůta“ milencům běžela zhruba od konce prosince 1913 do srpna 1914. Arnošt s Alžbětou se nesměli vidět, neměli si ani psát. V červnu 1914 se Arnošt bratrovi svěřil, jak moc se těší na podzim, kdy Alžbětu konečně uvidí: „*Eli se vrátila před týdnem z cesty na Thalii, přivezla mi krásné hodinky zlaté na ruce. Ted' jsou Széchényové ve Vajszce. Za 14 dní budou ve Földváru, daří se jí velmi dobře. Teším se, že ji [tj. Alžbětu] budu na podzim vidět.*“ Kromě toho se však těšil i na to, že se zúčastní lovu v Uhrách: „*Chci tam jet na nějaký den v říjnu (prý říjí jeleni v té době ve Vajsce).*“²⁹¹ V srpnu sdílel Karel V. bratrovu radost ze setkání Alžběty s Arnoštovou matkou Idou Schwarzenbergovou: „*Napsal příležitostně Eli, jejíž adresu bych rád znal, že se velmi raduji z toho, že ji matka ve Vídni viděla a je se jí líbila. Doufám, že její slepé střevo se brzy zcela zlepší.*“²⁹² Kdyby Ida „neschválila“ Arnoštovu vyvolenou, bylo by pro něj velmi obtížné prosadit si svatbu.

²⁸⁹ „*Ich habe die Absicht in einer Woche auf 3 Tage nach Worlik zu kommen, um mit Mama über eine eventuelle Verlobung zu sprechen, welche nach den Ausmusterung geschehen Worde.*“ Tamtéž.

²⁹⁰ Tamtéž, fol. 26.

²⁹¹ Korespondence Arnošta Schwarzenberga bratrovi Karlu V. Schwarzenbergovi z 1. 6. 1914. Tamtéž, fol. 27.

²⁹² Korespondence Karla V. Schwarzenberga bratrovi Arnoštovi Schwarzenbergovi z 24. 8. 1914. Tamtéž, karton č. 384, sign. III-a-5, fol. 9.

V září 1914 byl mladý pár oficiálně zasnouben. Itschi Clam-Gallas Arnoštovi gratulovala: „*Du must doch wissen, dass ich mich für Dich freue, dass Du offizielle verlobt bist, denn es wird jetzt viel angenehmer sein nicht mehr dieses verstecken Spiel spielen zu müssen.*“²⁹³ Bohužel, v době, kdy bylo zveřejněno oficiální zasnoubení Arnošta prince ze Schwarzenbergu a Alžběty hraběnky Széchényi ze Sárvár Felsővidék, zemřel na poli první světové války Arnoštův starší bratr a tehdejší schwarzenberský kníže Karel V. ze Schwarzenbergu. Tato nešťastná shoda náhod, kdy rodina orlických Schwarzenbergů držela smutek kvůli smrti představitele rodu a zároveň proběhlo oficiální zveřejnění zasnoubení Arnošta a Alžběty, zapříčinila, že se rodina na Arnošta opět zlobila. Náladu v rodině po smrti Karla V. popsala Arnoštovi Kristýna Clam-Gallas, sestra Arnoštovy švagrové a manželky Karla V. Eleonory.²⁹⁴ Kristýna nejprve vyjádřila Arnoštovi soustrast ke smrti staršího bratra: „*Ich habe Dir schon alle die Tagen schreiben wollen um Dir zu sagen, wie leid Du mir tust, erstens wegen Cary. Denn wenn Due vielleicht auch erst mit der Zeit einsehen wirst, was Du an ihm verloren hast, so hast Du ihn doch sehr lieb gehabt, trotz Deinem Egoismus, das bin ich überzeugt. Zweitens tust Du mir namenlos leid, dass Du, ohne Verwundung, nach Haus kommen musstest. Das Gefühl, wie eine alte Baba zu Hause zusetzen, während draussen noch gekämpft Word, ist für uns Mädeln oft unerträglich, wie muss das erst für einen Soldaten und noch dazu ein Schwarzenberg demütigen sein. Aber es muss halt sein und dieses harte Schicksal geduldig ertragen, dazu gehört meiner Ansicht nach auch Heldenmut, größer vielleicht als einen überlegenen Feind zu attackieren.*“²⁹⁵ Poté se už Kristýna zaměřila na hlavní důvod k sepsání dopisu - na zveřejnění Arnoštova zasnoubení v době, kdy rodina trpěla ztrátou Karla V.: „*Und jetzt höre ich, dass Deine Verlobung declariert wird. Was soll ich sagen. Gratullieren kann ich Dir in diesem furchtbar traurigen Moment natürlich nicht, aber von ganzem Herzen wünsche ich Dir Glück und Segen dazu. Das weist Du ja, denn Du weist, dass ich Dich gern habe, wenn ich Dir auch mitunter unangenehm die Wahrheit sage. So musst ich Dir jetzt auch sagen, dass es mir sehr leid tut, dass die Declarierung gerade jetzt geschehen musste. Dass Ihr nicht so herzlos seid, wie es den Anschein hat, weiß ich, aber viele werden es nicht wissen und empört sein, das ist sehr Schade. Auch tut se mir so leid für Eli [tj. Alžbětu] denn persönlich bin ich überzeugt, dass sie lieb ist, umso mehr bedauere ich,*

²⁹³Korespondence Itschi, roz. Clam-Gallas, Arnoštovi Schwarzenbergovi ze září 1914. Tamtéž, karton č. 391, sign. III-b-12, fol. 9.

²⁹⁴Kvůli obsahu zvolila autorka práce formu plného odcitování dopisu.

²⁹⁵Korespondence Kristýny, roz. Clam-Gallas, Arnoštovi Schwarzenbergovi z 18. 9. 1914. SOA Třeboň, RA Schwarzenberg sek., karton č. 391, sign. III-b-13, fol. 1.

dass der erste Anfang so ungünstig ist, und es so ein schlechtes Licht auf sie und besonders Ihre Familie wirst, dass sie nicht das Taktgefühl hatten von selbst zu sagen, dass jetzt nicht die Zeit für eine Verlobungsdeklarierung ist und sich abseits zu halten beim Moment, wo Ihr Euch anständig verloben könntet, denn natürlich unverlobt immen bei Dirzu sitzen war ja auch unmöglich. Ihr habt es gewiss nicht bedacht. Hier tun Lori [tj. Eleonora], die das edelmütigste Geschöpf der Welt ist, und ich unser möglichstes um die Sache zu entschuldigen und beschönigen, aber bei Onkel Fido [tj. Bedřich II.] ist der Schmerz über die scheinbare große Herzlosigkeit Cary gegenüber noch Ärger als seine Empörung. Noch eins, es klingt vielleicht roh, aber bei der Elastizität Eurer Gemüter ist es berechtigt, denn die Mis haben es zustande gebracht am Tag vom Begräbniss, spektakulierend und lachend am Gang herum zu tollern. Also – bitte tut jetzt nicht bei uns Freuden feste feiern, bedenkt es ist Loris Zuhause und dass sie und wir alle in tiefer Trauer sind und dass alle unsere Leute Cary so gern gehabt haben, dass ein Halo und Jubel jetzt ihnen gewiss ein großes Ärgerniss wäre. Dass man zugleich jubeln und trauern kann, das glauben sie nicht, das werden leider für Euch wenig Leute glauben. Es ist hart, was ich Dir sage, aber wir sind auf einem zu guten Fuss und ich habe Dich zu gern um Dir nur ja und Amen zu sagen und hinterher zu schimpfen über Dich, da ist es doch besser, ich beschröpfe Dich direct, und verteidige Dich gegen andere. [...] Lori hat infolge dessen vielleicht schlecht geschlafen mit Herzklopfen, etc. aber sie ist sehr brav un die Kinder zu herzig.“²⁹⁶ Jiné reakce z řad Arnoštových příbuzných a přátel se nedochovaly. Kristýna Clam-Gallas však vyjádřila vše podstatné.

Arnošt aspoň v září vyslal k Alžbětě svou dřívější učitelku anglického jazyka, Mary Dawson. Rodilá Angličanka k přání k Arnoštovým 22. narozeninám připsala, co si o Alžbětě myslí: „*God bless you on this your 22nd birthday and may it be the only one of your life we cannot call joyful and happy. There is no joy and gladness for anyone until god sends His peace on earth again. I hope you are feeling much better now and that your nerves are getting quite settled after your dreadful eaperiences. Let us hope the dark hour will soon be of the past. It was God inspired you to send me to your fiance. She is really a dear girl. I am very happy here. Erni dear, I wish you were so pious as she is. You would be a delightful pair and you will be also. Nothing teaches like eaperience.*“²⁹⁷

²⁹⁶Korespondence Kristýny, roz. Clam-Gallas, Arnoštovi Schwarzenbergovi z 18. 9. 1914. Tamtéž, fol. 1-2.

²⁹⁷Korespondence M. J. Dawson Arnoštovi Schwarzenbergovi z 8. 11. 1914. Tamtéž, sign. III-b-16, fol. 11-12.

Snoubenci se během prvních dvou let války navštěvovali, pokud to ovšem Arnoštovy služební povinnosti dovolily.²⁹⁸ V září 1915 psala Itschi Clam-Gallas Arnoštovi, jak je jí líto, že se s Alžbětou nesetkala: „*Wollte Dir auch noch sagen, dass es mir sehr leid tat nicht Deine Eli kennen zu lernen, ich will sie gerne haben, schon wegen Deiner Alter schon deswegen, weil sie Deine Braut ist, muss sie guts ein, und ich habe auch von vielen Seiten viel Gutes von ihr gehört, so dass ich sie gerne als Freundin hätte.*“ Zajímavější však byly informace, které Itschi připojila na závěr dopisu – o vztahu Arnoštovy matky Idy k budoucí snaze: „*Ich freute mich sehr Tante Ida zu hören, wie letztere über Eli sprach. Dass Eli eine Ungarin ist und nicht des Nachbars Tochter, wird ihr natürlich immer leid tun, aber mit der Zeit wird sie das schon geben. Sonst aber hat sie Eli wirklich gerne, sagte so viel gutes von ihr, dass ich garantieren kann, in zwei Jahren wird sie die beste Mutter für Eli sein. Das glaube ich ist immer der Fall, dass wenn die Tochter heiratet, die Mutter sich nur freut, wenn aber der Sohn heiratet, da ist die Freude nicht so rein, denn jetzt ist die Mutter nicht die einzige, die der Sohn liebt. Wenn aber der Sohn und die Schwiegertochter die Mutter mit Wärme umgeben, sie in der Liebe nicht zu kurz kommen lassen.*“²⁹⁹

Na počátku roku 1916 byl Arnošt ze Schwarzenbergu prohlášen plnoletým.³⁰⁰ Nic již tedy nebránilo Alžbětě otci, aby souhlasil se svatbou. Emil Széchényi sepsal písemný souhlas s provdáním své dcery za prince Arnošta ze Schwarzenbergu v lednu 1916.³⁰¹ O měsíc později, 19. února 1916, se v kapli sv. Zikmunda v královském dvorním hradě v Budapešti odehrál církevní sňatek.³⁰²

2.5 První světová válka

Patnáctého února 1918 napsal Arnošt z Innsbrucku páteru Jakubičkovi. Zmínil se, že byl nedávno nemocný, ale přesto začal s prací, kterou po něm chtěl strýc Fido (Bedřich II.) Schwarzenberg. Strýc požádal Arnošta, aby sepsal své válečné zážitky. Za pomoci matky,

²⁹⁸Arnošt strávil u své snoubenky na zdravotní dovolené v Budapešti například období od přelomu září a října do konce roku 1914. Životopis Arnošta Schwarzenberga, Praha 16. 3. 1953. ABS, f. V/MV, sign. V-2712, Rejzková Ludmila a spol., sv. 5/17, Osobní spis státněbezpečnostního vyšetřování proti Arnoštu Schwarzenbergovi, s. 15.

²⁹⁹Korespondence Itschi, roz. Clam-Gallas, Arnoštovi Schwarzenbergovi z 2. 9. 1915. SOA Třeboň, RA Schwarzenberg sek., karton č. 391, sign. III-b-12, fol. 4, 7.

³⁰⁰SOA Třeboň, RA Schwarzenberg sek., karton č. 383, sign. I-a-5, fol. 1-25. Tamtéž, Arnošt Schwarzenberg doplněk, karton č. 1, sign. I-a-5, fol. 25-28.

³⁰¹SOA Třeboň, RA Schwarzenberg sek., karton č. 383, sign. I-a-6, fol. 1.

³⁰²Tamtéž, fol. 13.

kteřá o něj během nemoci pečovala, se Arnořt vrhl na psaní. „*Pochopíte asi,*“ psal Arnořt páterovi, „*že to není radostná práce psátí o svých vlastních činech, protože to zavání sebechválou a přehánění jest velmi blízko. Mimo to jsem ztratil své mapy z Haliče a nemohu se upamatovati na jména míst. Každým způsobem myslím, že mými ‚hrdinskými činy‘*“ jmenovaná kniha dozná pochybného doplnění oproti činům našich velkých armádních hrdinů.“³⁰³ Arnořtovy vzpomínky na boje první světové války jsou ve dvou exemplářích uložené v třeboňském archivu pod názvem *Die Kriegserlebnisse Seiner Durchlaucht des Herrn Prinzen Ernst zu Schwarzenberg von Seiner Durchlaucht selbst geschildert.*³⁰⁴ Arnořt popsal své zážitky a zkušenosti z front v Haliči a v Itálii a u osobní gardy císaře ve Vídni. Svě vyprávění nedotáhl až do konce války a zakončil ho již v listopadu 1916. Přesto se jedná o vynikající zdroj informací o vojenském životě prince Schwarzenberga v letech 1914-1916.

V roce 1914 opustil Arnořt vojenskou akademii ve Vídeňském Novém Městě v hodnosti poručíka. Při odchodu na frontu mu byl založen vojenský kmenový list. V něm je možné se dočíst, že v době nástupu na frontu byl Arnořt 181 cm vysoký mladý muž s tmavě boldřatými vlasy, které lemovaly souměrný obličej s hnědými oči.³⁰⁵

Mobilizace zastihla Arnořta v Benátkách. „*Seit mehreren Tagen waren keine Zeitungen mehr aus Österreich gekommen und man munkelte von einem ultimatum Österreichs an Serbien. Die italienische Offiziere, besonders die der Marine, waren alle mit Begeisterung für die Sache und wollten mit Österreich gegen Serbien ziehen.*“ Přesto se Arnořt hned v úvodu vzpomínek neubráníl podotknout, že „*niemand dachte daran, dass der Krieg so große Dimensionen annehmen würde.*“ Arnořt si také poznamenal jednu absurdnost válčení – během svého pobytu v Benátkách se Arnořt často stýkal s přítelem jménem Trubetzkoj, který byl synem ruského vyslance v Bělehradu. Později v Haliči proti sobě tito známí bojovali jako nepřátelé.

Povolávací rozkaz Arnořt získal od přítele a narukoval ve Vídeňském Novém Městě. Prvního srpna 1914 byl princ Arnořt Schwarzenberg, „*in Beisein des Tronfolgers Erzherzog Karl,*“ přidělen k pluku, který nesl čestné pojmenování podle Arnořtova předka – mladý poručík byl přidělen k Císařskému a královskému haličskému hulánskému pluku knížete

³⁰³Dopis Arnořta Schwarzenberga páteru Jakubičkovi z 15. 2. 1918. Tamtéž, sign. I-a-1, fol. 56.

³⁰⁴*Die Kriegserlebnisse Seiner Durchlaucht des Herrn Prinzen Ernst zu Schwarzenberg von Seiner Durchlaucht selbst geschildert.* Tamtéž, fol. 59-70 a 71-8. Jedná se o německy psaný text. Svě vzpomínky Arnořt diktoval matce na začátku roku 1918. Vycházel ze svých podkladů – z deníku, map a poznámek, které jsou taktěž uložené v třeboňském archivu, viz Tamtéž, fol. 38-55, 58, 82-91.

³⁰⁵VÚA, vojenský kmenový list Arnořta Schwarzenberga, nezpracováno. Tamtéž, Kvalifikační listina.

Karala Filipa Schwarzenberga číslo dvě. Velitelem Arnoštovy eskadrony byl Jiří (Georg) Schwarzenberg, velitelem divize major Otto Pielsticker von Pfeilburg a velitelem pluku nadporučík hrabě Josef Lasocki von Lasocino.³⁰⁶ Po polovině srpna 1914 napsal hrabě Lasocki kněžně Idě ze Schwarzenbergu, že přidělil Arnošta k pluku jeho strýčka Jiřího. Nadporučík popsal, jak se Arnoštovi dařilo: „*Wie sehr jung er ist, hat er bis nun alle an ihn gestellten Anforderungen jeder Art ganz vorzüglich entsprochen und enorm verwendbar und klug gezeigt. Er ist trotz den vielen bereits durchgemachten Strapazen ganz gesund und guter Laune. Ich werde ihm sicher Schutz und Sorge angedeihen lassen.*“³⁰⁷

Po zařazení odjel mladý poručík Schwarzenberg spolu s rotmistrem Jiřím Skrbenským z Vídně do Tarnówa. Sedmého srpna ve čtyři hodiny ráno již Schwarzenberg odpochoval spolu s dvěma náhradními pluky z Tarnówa. Nejprve jeli vlakem do Krakova a odtud pěšky přes Brodla do Alwernie, kde byli ubytováni na zámku hraběte Szembeka. Arnoštův hulánský pluk č. 2 opustil Tarnów dříve a Arnošt se s ním měl setkat právě v Alwernii. Mezitím se ale chystal přechod hranic. Tušilo se, že k tomu dojde někde v blízkosti Miechówa. Proto druhého dne následoval pochod zpět z Poremby přes Balice³⁰⁸ do Zielonki. Odtud byl poručík Schwarzenberg ještě též večer poslán do Krakova, „*um Geld und Patronen für den Weitemarsch zu holen.*“ Arnošt sehnal patrony a vrátil se zpět do Krakova, aby ještě vyzvedl peníze v bance. Ta však měla následující den zavřeno, protože probíhala mobilizace mužů. Arnošt tedy u velitelství krakovské pevnosti vyzvedl 1 400 korun a u Miechówa měl dostihnout svůj pluk. Schwarzenberg necestoval sám, doprovázel ho syn malíře Kosaka, který narukoval jako řidič automobilu.³⁰⁹ Večer dostihli pluk poblíž jedné osady u Miechówa a Arnošt získal velení druhého vlaku šesté eskadrony. Zde si také konečně převzal své koně Bosnu a Wermesche. V Miechóvě bylo divizní velitelství sedmé jízdní divize Korda. Tato divize se skládala z 2. a 3. pluku hulánů, 10. a 12. dragounského pluku a jednoho přiděleného cyklistického pluku. O nepříteli bylo tehdy podle Arnošta známo pouze to, že stál někde

³⁰⁶*Die Kriegserlebnisse Seiner Durchlaucht des Herrn Prinzen Ernst zu Schwarzenberg von Seiner Durchlaucht selbst geschildert.* SOA Třeboň, RA Schwarzenberg sek., karton č. 383, sign. I-a-1, fol. 61. V tomto pluku sloužilo hodně šlechticů. K tomu více v *Schematismus für das kaiserliche und königliche Heer und für die kaiserliche und königliche Kriegsmarine für 1914*, <http://forum.valka.cz/viewtopic.php/t/49201> (citováno 3. 7. 2013).

³⁰⁷Dopis pátera Jakobičky kněžně Idě ze Schwarzenbergu ze 14. 1 1915. Tamtéž, sign. I-a-7, fol. 34.

³⁰⁸Arnošt upozornil, že se zde nacházel palác rodiny Radziwil.

³⁰⁹*Die Kriegserlebnisse Seiner Durchlaucht des Herrn Prinzen Ernst zu Schwarzenberg von Seiner Durchlaucht selbst geschildert.* SOA Třeboň, RA Schwarzenberg sek., karton č. 383, sign. I-a-1, fol. 60.

v severovýchodním směru od Arnoštovy divize, která měla fungovat jako kamufláž Krakova.³¹⁰

Třináctého srpna brzo ráno odešla celá sedmá jízdní divize Korda na východ a nocovala ve Skalmierzs. Dalšího dne následoval pochod na sever k řece Nidě, jejíž severní břeh byl obsazen nepřítelem. U Pinczów proběhl mezi plukem, který pochodoval před divizí Korda, a nepřítelem krátký boj, „*wovon tote Pferde im Flussbett Zeugnis gaben.*“ Divize však pochodovala dál do Kije, kde přenocovala, a druhý den ráno pokračovala pochodem ke Kielce. Toho dne viděl Arnošt poprvé kruté následky války – „*An der Czarna Nida den ersten Toten gesehen (ein Mann des Radfahrerbaons).*“ Během pochodu do Kielce byla jízdní divize ostřelována z protilehlého pahorku ruským dělostřelectvem. Podle Schwarzenberga bylo toto ostřelování velmi těsné. Jedna kulka trefila divizního velitele do levé paže a střepina explodujícího granátu, který vybuchl blízko Arnošta, poranila koně rotmistra Poclonskiho. Kvůli ostřelování se divize obrátila, zaútočila a pokusila dosáhnout Kielce od jihozápadu podél železnice Kattowice-Varšava. V ten moment na místo boje dorazil směrem od kostela Sváté Kateřiny i Arnoštův pluk.³¹¹ Plukovník Lasocki poslal Arnošta spolu s dalším jezdcem na krátkou hlídku. Arnošt zjistil, že po levém boku divize se nachází ruská garda kozáků na šimlech. Dál na západě byl možné vidět hořící vesnici a odtud zpět táhnoucí Rusy. Dragounský pluk a cyklistický prapor rakouské armády sice pronikly do Kielce, ale musely se své pozice vzdát kvůli blížící se ruské pěchotě. Táhly tedy po silnici Kielce-Chenciny zpět. Arnoštova švadrona uzavírala ústup. Defile podél ulice a nádraží bylo pod silnou palbou nepřátelského dělostřelectva, přesto divize dosáhla Chenciny ještě v noci.

Časně ráno 16. srpna postupovala šestá švadrona opět proti Kielce. Zabrala výhradní pozici u Bialogomu. Arnošt byl vyslán spolu s osmi jezdci ke Kielce. Schwarzenberg viděl silné ruské oddíly pěchoty a kozáků, které se právě přesouvaly. „*Da mehrere Kosakenpatruillen versuchten mich vor der eigenen Linie abzuschneiden [...]*“³¹² Hlídkovým jezdčům se ale podařilo vrátit se ke své švadroně. Následně byl Arnošt vyslán na velitelství švadrony s důležitým sdělením pro divizního velitele v Chensině. V těchto dnech se měla s plukem setkat třetí švadrona, ve které působili Adolf Schwarzenberg a Antonín Dobřenský.

³¹⁰Vlevo od schwarzenberské divize měly pochodovat německé jednotky a to Slezský zemský ochranný sbor pod vedením generála von Woirsche. Poblíž také měly být dragounské pluky číslo 3 a 6.

³¹¹Občas si Schwarzenberg zapisoval celkem nedůležité poznámky. Zde si například poznamenal, že jeho kůň při tomto pochodu ztratil podkovu, „*ich konnte aber die Schwadron noch vor der Fühlungsnahme mit dem Feinde erreichen.*“ *Die Kriegserlebnisse Seiner Durchlaucht des Herrn Prinzen Ernst zu Schwarzenberg von Seiner Durchlaucht selbst geschildert.* SOA Třeboň, RA Schwarzenberg sek., karton č. 383, sign. I-a-1, fol. 61.

³¹²Tamtéž, fol. 62.

Odpoledne se Arnošt vrátil zpět z Chensiny ke své švadroně, která měla spolu s cyklistickým praporem zaujmout postavení na severovýchodní frontě jako druhá linie. Těsně před Kielce stál jeden prapor polské legie, podle Arnošta to byli většinou mladíci. V průběhu večera táhla celá vojenská divize zpět do Jendrzejova, kde přenocovala u místního hřbitova.

Ráno 17. srpna pokračovala divize pochodem přes Kije do Chmielniku. Osmnáctého dorazila do Rakowa a strávila i následující odpočinkový den. To se však netýkalo poručíka Schwarzenberga, který byl vyslán se svou patrolou deseti hulánů do Ivaniska.³¹³ Jejich úkolem bylo zjistit, jestli byl na cestě z Opatova na jih zpozorován nějaký nepřátelský pohyb. Pokud ano, znamenalo by to, že tamější rakouská brigáda domobrany byla poražena Rusy.³¹⁴ Arnošt se vrátil po jednodenní jízdě, kdy ujel na koni více jak 80 kilometrů, zpět do Rakowa. Velitelství nahlásil, že z Opatova na jih pochodovaly dva ruské jezdecké pluky s dělostřelectvem. Dvacátého srpna pochodovala divize dál přes Lagow Chibice. Jediné vzrušení cestou byl podle Arnošta rychlý nástup brigády proti údajnému nepříteli. Později vyšlo najevo, že se jednalo pouze o údajného nepřítele. Celá Arnoštova kavalérie stačila nastoupit.

Jednadvacátého a dvaadvacátého srpna divize odpočívala v Chibici. V noci z 21. na 22. srpna byl Schwarzenberg odeslán k zajištění mostu u řeky Brody. O den později už ale cestoval ve směru proti řece Ilze. Měl vypátrat, co se u a za Ilzou nachází. Je zajímavé, čeho všeho si Arnošt během svých válečných povinností všímal: „*Mittags kam ich nach 8 Stunden Ritt durch prächtigen Eichenwald nach Ilza [...]*.“ Bohužel zjistil, že Ilza byla obsazena Rusy.³¹⁵ Arnošt chtěl Ilzu obejít z východu, ale to se ukázalo jako nemožné. Jedna Arnoštem vyslaná hlídka si podle jeho názoru počínala zvlášť neohroženě, když projela tryskem místo silně ostřelované Rusy. Na to se Arnošt sešel s vlastní kozáckou hlídkou a vrátil se zpět k divizi. První, druhou a třetí eskadronu posílily kulometní skupiny a nakonec hnaly Rusy z Ilzy na sever. Poloviční švadrona, ke které Arnošt patřil, nocovala v mlýně jeden kilometr od Ilzy.

Brzy ráno, 23. srpna, byla Arnoštova poloviční švadrona přepadena kozáky, „*wobei ich leider viele Leute verlor.*“³¹⁶ Proto se se zbytkem 7 mužů připojil k jiné poloviční švadroně. Během boje padl nadporučík Antonín Skrbenski, který přišel se svými muži

³¹³Tamtéž, fol. 62-63.

³¹⁴Stejným úkolem, jen o něco více severozápadním směrem, byl pověřen také František Tarouca.

³¹⁵Cestou Arnošt viděl vzducholod', která přilétala ze západu a nejspíše letěla proti Lambergu.

³¹⁶*Die Kriegserlebnisse Seiner Durchlaucht des Herrn Prinzen Ernst zu Schwarzenberg von Seiner Durchlaucht selbst geschildert.* SOA Třeboň, RA Schwarzenberg sek., karton č. 383, sign. I-a-1, fol. 63.

Arnoštovi na pomoc. Později se Schwarzenberg od Skrbenskiho sluhy dozvěděl, že nadporučík „*von 16 Lanzenstichen durchbohrt worden sein.*“³¹⁷ Srbenskiho pohřbili na kopci při severozápadním vyústění Ilzy. O několik dní později, když tudy opět projížděli, navštívili všichni důstojníci Srbenskiho hrob. Pluk pak táhl zpět do Wachocku. Tam nejspíš došlo k potyčce s Rusy, protože zde padli Schwarzenbergův důstojnický sluha, „*wahrscheinlich tot,*“ bagáž, peníze, atd. do rukou Rusů.

Pěťadvacátého srpna divize zůstala v blízkosti Wachocku, kde se setkala s rakouskou horskou brigádou a tentýž den i s prvními Němci.³¹⁸ O den později pochodovali rakouští vojáci přes řeku Ilzu vstříc městu Sieno. Arnošt si zaznamenal, že cestou viděli mlýn, kde před nedávnem nocovali, spálený a zničený Rusy.³¹⁹ Divize přenocovala poblíž Siena a 27. září se vydala k řece Weichsel, kde byl nepřátelskou palbou zničen pontonový most. Vojáci se na noc utábořili na loukách kolem Weichselu u táborových ohňů, „*was romantisch-kriegerisch, aber auch gefährlich war.*“³²⁰ Na jihu a východě viděli vojáci světla jiných táborových ohňů. Další den přebrodili u Josefova řeku Weichsel a pokračovali pochodem k městu Opole. Rusové měli stanoviště na vyvýšeninách severně ve směru Opole-Wranow-Belzice, měla tam být i střelnice lublinského dělostřelectva. Přesto Arnoštův pluk toho a ani následujícího dne nepřišel s Rusy do střetu. Manévrovalo se, celé vojenské divize byly na pochodu a každým momentem připravené setkat se s nepřítelem. Brzy se ale divize opět rozpadla na pochodující kolony.

V jednom z následujících dnů byl Arnošt vyslán ve směru na Chodel, aby zjistil možnost připojení celé divize k blízkému vojsku.³²¹ Říkalo se, že v blízkosti Melinie (3 km jihovýchodně od Opole) bojovala pěchotní brigáda s nepřítelem.³²² „*Als ich knapp nördlich des Ortes eintraf, wurde ich von eigener Artillerie beschossen (aus Süden oder so),*“ vzpomínal Arnošt a vysvětlil k tomu: „*meine Patrouille wurde wohl für Kosaken gehalten.*“ Arnošt zde potkal několik rozptýlených vojáků, kteří příslušeli k regimentu české zemské domobraný. Její regiment měl v jižním směru táhnout zpět poté, co po sobě zanechal

³¹⁷ Tamtéž, fol. 63-64.

³¹⁸ Arnošta na rakouské horské brigádě zaujali hlavně koně: „*Auffalend waren die schweren vollbelandenen Gebirgspferde (Pinzgauer), die im tiefen Polnischen Sand nur schwer vorwärts kamen.*“ Tamtéž, fol. 64.

³¹⁹ „*Es tat mir sehr leid um die braven Leute. Die Frau des Müllers war eine Wienerin.*“

³²⁰ Arnošt si také pamatoval, že si k večěři chytil kuřátko a snědl ho syrové. V originále chybně uvedl „Hendel“, kuře je německy „Hendl“.

³²¹ *Die Kriegserlebnisse Seiner Durchlaucht des Herrn Prinzen Ernst zu Schwarzenberg von Seiner Durchlaucht selbst geschildert.* SOA Třeboň, RA Schwarzenberg sek., karton č. 383, sign. I-a-1, fol. 64-65.

³²² Tamtéž, fol. 65.

několik stovek těžkých a lehkých zraněných v ošetření ruských doktorů (tedy v zajetí). Arnošt přiznal, že brzy na to skutečně potkal několik ruských hlídek na výzvědách. Podle něj se tak stalo proto, že v rakouském vojsku vznikla asi 5 kilometrů široká mezera. Poručík Schwarzenberg poslal hlášení své divizi. Kromě toho „*sandte ich dorthin unter Escorte einen mir verdächtigen plötzlich im Walde aufgetauchten Marineoffizier, der sich mir ungenügend legitimierte.*“ Arnoštovi přišel námořník podezřelý kvůli přílišné blízkosti Rusů („*es war 300 Schritte weit von den feindlichen Linien*“).³²³ Později již však o něm nikdy neslyšel.

Z této doby také pochází povzbuzující dopis, který Arnoštovi na frontu zaslala Itschi, roz. Clam-Gallas: „*Ich hörte aber, dass Du ja wieder in's Feld ziehen darfst, Dir Lorbeeren holen. Wie stotz Du sein musst, ein Schwarzenberg, nachfolger vom großen Schwarzenberg, der den größten aller Feldherren besiegt, für dasselbe Österreich und Deutschland kämpfen zu können.*“³²⁴

Tedy Schwarzenberg pokračoval ve válečném tažení dál do Chodel. Zde potkal hovédskou brigádu, „*brave Pressburger Leute*“. Tato brigáda se zrovna zapletla do boje s Rusy.³²⁵ Arnošt zůstal s brigádou celý den a až navečer se vydal s Alfredem Brugselem, členem generálního štábu divize, zpět. V následujících dnech přišla jízdní divize mnohokrát do kontaktu s dělostřelectvem nepřítele a Arnošt si posteskl: „*Ich hatte nunmehr keine Gelegenheit auf Patruill zu gehen, da wir von österreichischer und deutscher Infanterie abgelöst würden.*“³²⁶

Čtvrtého září 1914 byl Arnošt autem převezen do polního špitálu v Kluckovitzích. Onemocněl totiž tyfem, ale „*Bruxelles hatte sich meiner in liebenswürdiger Weise angenommen.*“³²⁷ Zde zůstal pouze jeden den, poté byl převezen do Josefova a odtud byl 6. září v dělnickém voze přepraven přes Anopol do Nabrezie. Zde už stál sanitní vůz, který ho během dvoudenní jízdy přivezl do Vídně. Ve Felixdorfu dal Arnoštovi jeden kamarád noviny a zeptal se ho, jestli tam nebyl jmenován nějaký jeho příbuzný. „*Hier erfuhr ich den Tod meines Bruders Karl.*“³²⁸ Arnoštův starší bratr zemřel 6. září 1914 ve Vukovaru na úplavici.

³²³Tamtéž, fol. 65.

³²⁴Korespondence Itschi, roz. Clam-Gallasové, Arnoštovi Schwarzenbergovi ze září 1914. SOA Třeboň, RA Schwarzenberg sek., karton č. 391, sign. III-b-12, fol. 9.

³²⁵Brigáda zapálila, jak se později Arnošt doslechl, les mezi sebou a Arnoštovou jízdní divizí a tím zabránila proniknutí Rusů mezi ně.

³²⁶*Die Kriegserlebnisse Seiner Durchlaucht des Herrn Prinzen Ernst zu Schwarzenberg von Seiner Durchlaucht selbst geschildert.* SOA Třeboň, RA Schwarzenberg sek., karton č. 383, sign. I-a-1, fol. 65.

³²⁷Tamtéž, fol. 65-66.

³²⁸Tamtéž, fol. 66.

V posledním (dochovaném) dopise Karel V. bratrovi psal: „*Milé dítě, děkuji za list. Od matky slyšel jsem dobré zprávy o něm. Nám se daří dosti dobře, ale byl bych tisíckrát raději u vás než zde v té posrané zemi. [...] Bůh nás všechny ochraňuj a dej nám všem – inclusive Eli – šťastné shledání.*“³²⁹ K tomu již bohužel nedošlo. Karel V. po sobě zanechal vdovu Lori a dva syny Karla VI. a Františka.³³⁰ Poté, co zjistil smutnou zprávu o smrti bratra, odjel Arnošt Schwarzenberg do špitálu maltézského řádu v Pötzleinsdorfu, kde byl velitelem jeho strýc Ferdinand Trauttmansdorff, a později domů na pohřeb.³³¹

Období do konce roku 1914 strávil Schwarzenberg na zdravotní dovolené u své nevěsty v Budapešti.³³² Na konci října 1914 požádal o přidělení nového důstojnického sluhy. Po smrti bývalého sluhy Kozili žádal o přidělení Josefa Farníka.³³³

O měsíc později získal Arnošt první vojenské ocenění. Císař František Josef I. udělil mladému poručíkovi bronzovou vojenskou medaili za zásluhy.³³⁴ Schwarzenberg získal oficiální pochvalu za hrdinské chování tváří v tvář nepříteli.³³⁵ K této události, která byla také

³²⁹Korespondence Karla V. Schwarzenberga bratrovi Arnoštovi Schwarzenbergovi z 19. 11. 1911. Tamtéž, karton č. 384, sign. III-a-5, fol. 1-2.

³³⁰Více k synům Karla V. ZAORAL, Roman, *Karel VI. Schwarzenberg. Student, spolupracovník a mecenáš Kondakovova ústavu*, In: Gaži, M. (ed.), *Schwarzenbergové*, 547-559; ŠKUTINA, V., *Český šlechtic*.

³³¹*Die Kriegserlebnisse Seiner Durchlaucht des Herrn Prinzen Ernst zu Schwarzenberg von Seiner Durchlaucht selbst geschildert*. Tamtéž, karton č. 383, sign. I-a-7, fol. 66.

³³²Životopis Arnošta Schwarzenberga, Praha 16. 3. 1953. ABS, f. V/MV, sign. V-2712, Rejzková Ludmila a spol., sv. 5/17, Osobní spis státněbezpečnostního vyšetřování proti Arnoštu Schwarzenbergovi, s. 15.

³³³SOA Třeboň, RA Schwarzenberg sek., karton č. 383, sign. I-a-7, fol. 5.

³³⁴„*Hiermit sind Euer Durchlaucht zum Tragen der bronzen Militärverdienstmedaille am Bande des Militärverdienstkreuzes berechtigt.*“ Tamtéž, fol. 8. Vojenská medaile za zásluhy bylo ocenění, které císař uděloval od roku 1890 do pádu monarchie v roce 1918 jako znak císařského ocenění a uznání za hrdinský čin během války, anebo jako znak císařské spokojenosti za dobrou službu v době míru. Medaile byla určená důstojníkům. Na přední straně byl obraz císaře a na reverzu motto SIGNVM LAVDIS obklopené vavřínovým věncem. Ve válečných časech se používala tzv. válečná, v období míru červená stuha a vyznamenání se nosilo na levé straně hrudi. Medaile byla původně pouze bronzová, ale v roce 1911 byla schválena stříbrná verze medaile pro opakovanou hrdinskost hodnou císařského ocenění. Po roce 1916 vznikla ještě tzv. Velká vojenská záslužná medaile. Tato medaile byla zlatá a voják ji mohl získat jako výraz speciální přízně a uznání císaře. Na konci roku 1916 ještě byly přidány ke všem stupním medaile zlaté skřížené meče. PROCHÁZKA, Roman v., *Österreichisches Ordenshandbuch*, Mnichov 1974, s. 48.

³³⁵„[...] *in Anerkennung tapferen Verhaltens vor dem Feinde* [...]“ SOA Třeboň, RA Schwarzenberg sek., karton č. 383, sign. I-a-7, fol. 21.

uveřejněna v novinách,³³⁶ dostala Arnoštova matka Ida spoustu blahopřejných telegramů.³³⁷ Bedřich II. Schwarzenberg pogrataloval synovci k významnému ocenění: „*Tvoje matka mi včera sdělila zprávu o vyznamenání, kterého se Tobě dostalo, a ve věrné radostné účasti zasílám Tobě naše nejvřelejší blahopřání. Budiž a ostaniž Tobě ono uznání pro mnohá a mnohá desetiletí ctí, ozdobou, odměnou a radostí, kterou nelíčeně [s]Tebou sdílíme ale vedle toho stálým podnětem ke večné, vážné práci v jakémkoliv povolání, která jedině k osobní spokojenosti vnitřní a zadostiučinění vlastnímu vede a jedině též správným podkladem dalšího veřejného uznání jest. Jinak jsou vanitas vanitatis. Mne to nesmírně těší, že Ty, co člen rodiny naší, tohoto vojenského uznání zdatnosti byl došel, tradic rodiny naší, kterým stav vojenský vždy tak posvátným a nejvyšším čestným byl, provázejš Tebe dále na všech cetách Tvého života co neklamný vůdce a průvodce ve všech poměrech a životních rozcestích. Bene agisti – sit laus plena – a comládež Tobě přinesla, když v plném lesku do nejzazších mezí života.*“³³⁸ Svě švagrové pak Bedřich II. napsal nejprve blahopřejný telegram, poté se k události ještě jednou vrátil v jednom ze svých dopisů: „*Nochmals unseren einigsten Glückwunsch zu Erni's Auszeichnung, wir freuen uns darüber aus ganzem Herzen.*“³³⁹ Orlický páter Jakubička se také zmínil, že v dalším psaní hraběte Lasockiho plukovník vyzdvihnul Arnoštovy nebezpečné hlídky, v důsledku čehož právě princ Schwarzenberg získal Signum Laudis.³⁴⁰

S platností k prvnímu lednu 1915 byl Arnošt z hulánského pluku č. 2 přeložen „*provisorisch auf die Dauer eines Jahres in Allerhöchstihre Leibgarde – Reiterescadron.*“³⁴¹ Arnošt byl na své zařazení náležitě pyšný, neboť „*Ich hatte in dieser Stelle öfters Gelegenheit meinen vielgeliebten Kaiser Franz Joseph in Schönbrunn zu sehen.*“³⁴² Také rodinu těšilo, že Arnošt slouží v blízkosti císaře. Arnoštova sestra Eleonora se v květnu 1915 ptala: „*Wie geht*

³³⁶Udělení medaile Arnoštovi ze Schwarzenbergu bylo zveřejněno ve *Wiener Zeitung* ve čtvrtek 3. 12. 1914. Tamtéž.

³³⁷Gratulace například zaslal Arnoštův strýc Bedřich II. ze Schwarzenbergu, orlický pátek Jakubička či Hanzel Michálek z Vosova. Tamtéž, fol. 12-21.

³³⁸Dopis Bedřicha II. Schwarzenberga synovci Arnoštovi Schwarzenbergovi z 4. 12. 1914. Tamtéž, karton č. 382, sign. IV-a-14, fol. 16-17.

³³⁹Dopis Bedřicha II. ze Schwarzenbergu kněžně Idě ze Schwarzenbergu z 5. 12. 1914. Tamtéž, fol. 15.

³⁴⁰Dopis pátera Jakubičky kněžně Idě ze Schwarzenbergu ze 14. 1. 1915. Tamtéž, karton č. 383, sign. I-a-7, fol. 34.

³⁴¹Tamtéž, sign. I-a-7, fol. 24.

³⁴²*Die Kriegserlebnisse Seiner Durchlaucht des Herrn Prinzen Ernst zu Schwarzenberg von Seiner Durchlaucht selbst geschildert.* Tamtéž, fol. 66.

*es dem Kaiser? Dem guten alten Herrn, in Schönbrunn?*³⁴³ Schwarzenberg se například zúčastnil se svými přáteli galavečeře, kde byli hlavními hosty rakouský císař František Josef I. a německý císař Vilém II. Arnošt se také zúčastnil oběda v Schönbrunnu během návštěvy polního maršála von Meckensena. Po smrti arcivévodkyně Marie Reiner pak mladý Schwarzenberg velel uspořádání pohřbu. Také směl vést smuteční průvod kapitána stráže, generála jezdeckta, svobodného pána von Üxoüll.³⁴⁴ V září 1915 povýšil František Josef I. Arnošta na nadporučíka.³⁴⁵

Prvního října 1915 získal Arnošt jako c. u. k. nadporučík elitního oddílu c. a k. osobní stráže jezdecké eskadrony zbrojní průkaz. Díky tomu u sebe mohl nosit osobní zbraň a byl zodpovědný za její používání. Podle průkazu byl Arnošt ve svých skoro třidvacetiletých vysoký 182 cm, podlouhlý obličej, který rámovaly hnědé vlasy. Arnošt měl modré oči, souměrný nos a ústa a podle průkazu neměl žádné zvláštní znamení.³⁴⁶

Po uplynutí jednoho služebního roku požádal mladý Schwarzenberg v lednu 1916 o navrácení ke svému původnímu pluku, který byl právě přidělen k zemskému ochrannému pluku číslo 1 v italském Tridentu.³⁴⁷ Vrchní císařský hofmistr, kníže Alfred Montenuovo, tlumočil Schwarzenbergovu prosbu Jeho Výsosti Františku Josefovi I. Arnošt tak měl „*bei der darauf folgenden Audienz zum letztenmal die Gelegenheit den guten Kaiser zu sehen.*“³⁴⁸ Císař vyslyšel jeho žádost a nadporučík jízdní grady byl k 15. únoru 1916 přeložen zpět na frontu.³⁴⁹

Devatenáctého února se Arnošt v Budapešti oženil a již začátkem března odjel do Welsu ke kádru zemského ochranného pluku. Zde prošel nadporučík Schwarzenberg kurzem

³⁴³Korespondence Eleonory, roz. Schwarzenberg, bratrovi Arnoštovi Schwarzenbergovi z 20. 5. 1915. Tamtéž, karton č. 384, sign. III-a-6, fol. 21-22.

³⁴⁴*Die Kriegserlebnisse Seiner Durchlaucht des Herrn Prinzen Ernst zu Schwarzenberg von Seiner Durchlaucht selbst geschildert.* Tamtéž, karton č. 383, sign. I-a-7, fol. 66.

³⁴⁵Tamtéž, sign. I-a-7, fol. 37.

³⁴⁶Tamtéž, sign. I-a-1, fol. 6.

³⁴⁷*Die Kriegserlebnisse Seiner Durchlaucht des Herrn Prinzen Ernst zu Schwarzenberg von Seiner Durchlaucht selbst geschildert.* Tamtéž, sign. I-a-7, fol. 66.

³⁴⁸Tamtéž. S císařem se Arnošt osobně setkal již v roce 1913. Více k tomu v dopisu Ediny, roz. Clam-Gallas: „*Es freut mich für Dich, dass der Kaiser so lieb war. Das und Leipzig wird eine Erinnerung für's Leben sein! [...] Erz[herzogin]Alice hat mir die Photo von Ihm mit seiner Majestät geschickt!*“ Korespondence od Ediny, roz. Clam-Gallas, z 30. 10. 1914. Tamtéž, karton č. 390, sign. II-b-11, fol. 4-5.

³⁴⁹Tamtéž, karton č. 383, sign. I-a-7, fol. 25.

obsluhování kulometu.³⁵⁰ Komandu horských kulometů ze záložní kompanie velel „*der hervorragende Hauptman Friedrich Crel.*“ Po dvanáctidenním kurzu si nadporučík Schwarzenberg zažádal o povolení, aby mohl odjet k pluku jako samostatný cestující. Arnoštův pluk byl tehdy spojen s 21. sborem Lüdendorff a nacházel se na frontě Cogni Zugna, Pass Buol a Pismo della Fugazza ve Valarse. Blízko od něj stál 20. sbor „Thronfolger“ a na západě brigáda pod velením Felixe Schwarzenberga.

Druhého června 1916 opustil Arnošt Wels a namáhavým pochodem o osm dní později dostihl svůj pluk v blízkosti Chiesa.³⁵¹ Z této doby také pochází dopis Lori, která utěšvalo Arnoštovu novomanželku strachující se o svého muže: „*Ich habe Dir nocht nicht geschrieben seit Erni wieder an die Front ist, war aber mit dem Herzen bei Dir und hoffe Du kannst regelmässig Nachrichten bekommen. Cary betet gewiss mit uns um Gottes Schultz und wird auf ihn aufpassen, das ist mein ganz sicheres Gefühl.*“³⁵² Kapitán Harwalik doprovázel Arnošta z Roverenda do Fopiana, odtud pak Schwarzenberg pokračoval pěšky přes Valarsa do Fuksy k velitelství regimentu, kde přenocoval. Dalšího rána byl konečně přidělen k horskému kulometnému oddílu. Tento oddíl se u Sommerle (asi jeden kilometr severně od Chiesa) spojil se třetím praporem majora Forbelskiho. Arnošt si své nové zařazení nemohl vynachválit: „*Mein direkter Kommandant war Oberleutnant Schlums. Dieser war ein idealer Vorgesetzter und lieber Kammerad. Er ist ein Deutschböhme, was auch beinahe alle Herren des Baons waren. Die Mannschaft, die sich meistens aus den Alpenländern rekrutirt, ist das beste Menschenmaterial, das man sich wünschen kann.*“³⁵³ Pluk měl v těchto dnech za sebou velice těžké boje, kdy musel útočit s nedostatečnou podporou dělostřelectva. Protivník měl trojnásobnou převahu a obsadil všechny důležité vyvýšeniny, pahorky a výšky. Podle Schwarzenberga byly známé hlavně boje o Pass Buel, kde uspěl první pluk doplněný o část třetího pluku. Třetí prapor trpěl v těchto dnech pod palbou dělostřelectva.

Dvacátéhočtvrtého června dostal Arnoštův pluk rozkaz vrátit se na frontovou linii Pasubio – Monte Testa – Corno – Spill – Val Merbia – Fopiano – Zugna Terta. Italové přešli brzo do útoku a dali Arnoštovu pluku příležitost přejít z ofenzivního do slavného

³⁵⁰*Die Kriegserlebnisse Seiner Durchlaucht des Herrn Prinzen Ernst zu Schwarzenberg von Seiner Durchlaucht selbst geschildert.* Tamtéž, fol. 66-67.

³⁵¹Cestou viděl v Bozen Georga Festetise, Nandu Attema, Jella Haugwitze. V Tridentu zase potkal Huga Windischgrätze a Sandora Croye.

³⁵²Korespondence Eleonory, roz. Clam-Gallas, Alžběte, roz. Széchényi z 23. 6. 1916. SOA Třeboň, RA Schwarzenberg sek., karton č. 393, sign. IV-a-4, fol. 36.

³⁵³*Die Kriegserlebnisse Seiner Durchlaucht des Herrn Prinzen Ernst zu Schwarzenberg von Seiner Durchlaucht selbst geschildert.* SOA Třeboň, RA Schwarzenberg, karton č. 383, sign. I-a-7, fol. 67.

defenzivního boje. Arnošt se pochlubil, že *„beim Werke Val Morbia allein wurden in einer Nacht 800 Italiener gefangen und 7 Maschinengewehre erbeutet.“* Třetí prapor, u kterého Arnošt zůstal, prožíval těžké boje. Arnošt bojoval na horním konci Liščí rokle (*Foxi Schlucht*). *„Leider hatten wir speciall in der ersten Zeit größere Verluste wegen den dakungslosen von allen Seiten von den Italienern eingesehenen Stellungen – in der Front Trapolla-Cosmagon, in dem Flaken Pasubio und Cogni Zugna,“* postěžoval si nadporučík Schwarzenberg.³⁵⁴ Italové se pokusili o znovudobytí ztracených pozic a to se jim během dne a noci opravdu podařilo. Také jim pomohlo, že přes Fugazza Pass přišlo jejich těžké útočné dělostřelectvo. Tehdy byl Schwarzenberg převelen v rámci kulometného oddílu k jedenácté kompanii. Kulometníci měli své stroje umístěné v serpentínách, které vedly nahoru z Liščí rokle. Tito kulometníci měli později hlavní válečný podíl na zajištění zrádců vyslaných Battisty. Arnošt nezapomněl popsat boje: *„Ich selbst gab hiebei in einem Vormittage aus meiner Karabiener 300 Schuss ab. Unsere braven Leute waren besonders heimgesucht durch die feindliche Artillerie. Einmal schlug eine 20 cm Granate in der Unterstand meiner Mannschaft, wobei ein großer Steinblock mein Zelt durchslug und meinen linken Fuss sicherlich beschädigt hätte, wenn nicht mein Rucksack darauf gelegen wäre. So vüsste ich bloss den Inhalt des Rucksackes ein. Ein ander mal durchfuhr die Granate eines Gebirgsgeschützes den Leib eines Mannes in der Kaverne neben mir. Wunderbaresweise blieb er am Leben und ich traf ihn nach einiger Zeit im Spital wieder. Leider tötete an einem Morgen ein Schuss zwei meiner besten Vormeister. Es wurden auch viele Gefangene eingebracht.“*³⁵⁵

Špatné stravovací poměry a nepřetržité nocování pod širým nebem v mrazu, dešti a sněhu zapříčinily, že nadporučík Schwarzenberg znovu onemocněl - tentokrát úplavicí. Přesto několik dní ještě zůstal na frontě v ochranném zákopu a doufal ve zlepšení svého stavu. Během dalšího postupu pluku mu dovolil *„unser allverehrter Baonskommandant [...] in seinem Steinhauschen“* přenocovat.³⁵⁶ Nakonec však nemocný Schwarzenberg musel odejít přes velitelství pluku k brigádnímu sanitnímu ústavu do Bocalda. Sedmého června 1916 se vydal do infekčního špitálu maďarského Červeného kříže do Besenella a odtud byl transportován do posádkové nemocnice v Innsbrucku. Po jednoměsíční léčbě si vzal nemocenskou dovolenou.

³⁵⁴Tamtéž, fol. 68.

³⁵⁵Tamtéž, fol. 68-69.

³⁵⁶Tamtéž, fol. 69.

V srpnu 1916 žádala Alžběta strýce Bedřicha II. o laskavost: „*Du weißt sicher von Mama [tj. Ida Schwarzenberg], in welchen schlechten Zustand Erni's Herz durch die Strapazen des Frontdienstes ist.*“³⁵⁷ Arnoštův zdravotní stav byl podle jeho ženy vážný: „*Wir sprachen mit dem Doktor in Wien, der ihn [tj. Arnoštovi] einige Kohlensäure Bäder in einem Nauheim ähnlichen Bad, hier in der Nähe, anordnete, und dann totale Ruhe, womöglich in einem Wald ohne Nachbarschaft, da er nicht viel reden darf.*“ Alžběta tedy žádala strýce, zdali smí manželé přijet na tři týdny do Písků u Křivoklátu. Také Alžběta doufala ve strýcův souhlas: „*Ich würde mich sehr auf den Wald allein mit Erni freuen, wo wir dach ausser der ersten Tagen nur in der Stadt waren. Wir bleiben nur bis zum siebenten hier, sind am achten in Wien und hoffen sehr der Doktor erlauben wird, dass Erni im September wieder wie eine anderer Mensch leben darf. Jetzt dach er nich einmal jagen, oder beim gehen reden – Sobald Erni besser auf den Füßen ist möchten wir sehr gerne zu Euch kommen.*“³⁵⁸ Manželé nakonec odjeli do Písků. Díky zdravému prostředí bylo pacientovi v polovině srpna lépe. „*Erni geht es Gottlob wieder recht gut, und jetzt erholt er sich in den herrlichen Wald recht schnell – Wir können Dir nicht genug für alles danken. Wir sind fabelhaft untergebracht, haben alles auf der Welt. Dass Wetter ist köstlich und wir sind den ganzen Tag im Freien. Sehen täglich sehr viel Wild, waren schon bei zwei Fütterungen. Der Wald ist herrlich chon, die Ruhe macht nach der Stadt so gut,*“ popisovala Alžběta. „*Am 19ten September muss Erni in Wels einrücken, bin neugierig ob er die Übungen und Märsche aushalten wird. Heute hat er sien 2tes kohlenaures Bad genommen, die tun ihn sehr gut.*“³⁵⁹

Na konci září tedy Arnošt narukoval ke kádru do Welsu. Zde zůstal jako instruktor skupiny důstojníků kulometní kompanie, kde nahradil kapitána Orla, který odešel jako velitel kompanie na frontu. Arnoštovi prý nebylo umožněno dostat se zpět do přímých bojů: „*Trotz wiederholten Bitten konnte ich nicht erreichen zum Regiment in Feld zurückzudürfen.*“³⁶⁰ Žádal i v Badenu u vrchního velitelství armády o povolení narukovat zpět do bojů. Dosáhl však pouze toho, že směl nastoupit do Bozenu. Prvního září 1916 tedy předal velitelství kulometní kompanie, ale do Bozenu se nedostal. Mezitím totiž přišel rozkaz, že se měl nadporučík Schwarzenberg hlásit v Tridentu. Arnošt byl přidělen k oddělení generálního

³⁵⁷Korespondence Alžběty Schwarzenbergové Bedřichu II. ze Schwarzenbergu z 2. 8. 1916. Tamtéž, karton č. 341, sign. N-a-12, fol. 4.

³⁵⁸Tamtéž, fol. 4-7.

³⁵⁹Korespondence Alžběty Schwarzenbergové Bedřichu II. ze Schwarzenbergu z 16. 8. 1916. Tamtéž, fol. 8-9.

³⁶⁰Zde došlo k chybě Arnošta Schwarzenberga během zapisování jeho zkušeností. Špatně napsal data. Nejprve napsal, že „[ich] rückte Ende September zum Kader nach Wels ein.“ a poté až psal „*Ich übergab am 1. September das Kommando [...]*“ Tamtéž.

štábu jedenácté štábní armády, přímo do skupiny pod vedením majora generálního štábu von Pollaczeka-Witteka. Zde se Arnoštovi, podle jeho rukopisu, líbilo: „*Hier hatte ich eine sehr interessante Arbeit – unsomehr als auch der Nachrichtendienst dieses Arme Kommandos in da Ressort der Gruppe fiel. Ich gewann hier Einblick in den Genralstabsdienst.*“³⁶¹ I přes zdejší zajímavou práci projevoval Schwarzenberg nadále snahu vrátit se ke svému pluku. Nakonec získal od generálplukovníka hraběte Scheuchenstuela povolení vrátit se ke čtvrtému praporu, tehdy pod velením majora Zabloudila.³⁶² Arnošt tedy konečně získal povolení vrátit se ke svému pluku na frontu, ale nemohl se radovat dlouho. „*In letzter Stunde untersagte mir der Generalstabschef der Arme mit Berufung auf den Befehl des Arme Ober Kommandos meinen sehnlichsten Wunsch.*“ Místo toho byl Schwarzenberg převelen k velitelství skupiny Kletter, kde se uplatnil hlavně jako spojovací důstojník armádního velitelství během těžkých bojů ofenzívy mezi plošinami Sieben Gemeinden a Brenta. Následovala proslulá ofenzíva proti Italům během útoků na Melleta, Monte Sisemol a Monte Zomo. Arnošt zdůraznil obdivuhodnou udatnost obránců masivů Melleta, Monti Grappa a Pernica. V Dosso del Fine se u Arnošta znovu projevil následky překonané úplavice, takže 17. listopadu 1916 odjel zpět do Tridentu.³⁶³

Podle vojenských záznamů sloužil Arnošt po zbytek války (do 28. srpna 1918) u císařských ochranných oddílů v Tridentu. Měl však nadále podlomené zdraví. Není proto jisté, kolik reálného času druhé poloviny války opravdu strávil na frontě. Možná o Arnoštově špatném zdravotním stavu slyšela i Itschi, roz. Clam-Gallas, protože Arnošta vtipně prosila, aby na sebe dával pozor: „*What are you doing? Yes its true I've forgotten that you are „buffing“.* *If you have any feeling for your family try not to fall through hold tight on to the bench and do not make us any Schande. Regret that I had not more of your high and mighty person when you were last here.*“³⁶⁴

³⁶¹Tamtéž, fol. 69.

³⁶²Tamtéž, fol. 69-70.

³⁶³Tamtéž, fol. 70. Je zajímavé uvést, že v měsíci dubnu 1916 činila výplata nadporučíka Schwarzenberga 306 korun. Arnoštův plat byl 183 korun, k tomu dostával příplatek pro jezdeckto 20 korun, 5 korun na koně, přeplatek z dubna 42 korun a 62 korun za „*Brtsch Zulage*“. To dělalo dohromady 312 korun. Z toho ještě Schwarzenberg platil necelých 7 korun za pojištění a do hudebního fondu, takže mu na výplatě zbylo 305 korun. Tamtéž, sign. I-a-7, fol. 27.

³⁶⁴Korespondence Itschi, roz. Clam-Gallas, Arnoštovi Schwarzenbergovi z 1916. Tamtéž, karton č. 390, sign. III-b-12, fol. 3.

Kvůli Arnoštově zdravotnímu stavu nestrávili Vánoce roku 1917 manželé Schwarzenbergovi u rodiny na Orlíku – Arnošt měl cestování zakázáno.³⁶⁵ Ještě na začátku ledna následujícího roku sám Schwarzenberg netušil, jak se jeho zdravotní stav bude vyvíjet: „Čekám, až přijede specialista z Vídně, aby zvěděl, zda budu operován, aneb klidným léčením konečně úplně pozdraven. Jest to velice nudné, pořád na každé sousto hleděti, aby se nedostavily bolesti anebo recidiva.“³⁶⁶ O dva měsíce později se však již cítil lépe: „Ich bin in der letzten Zeit, was meine Gesundheit anhelangt, mit Riesenschritten vorwärtsgekommen und kann, bis auf eine kleine Diät, wieder alles machen.“³⁶⁷

Na základě dopisu z ledna 1918 je možné usuzovat, že Arnošt stále věřil v možnost, že habsburská monarchie bude na konci první světové války mezi vítěznými státy.³⁶⁸ V té době Arnošt totiž napsal Karlu Baťkovi v děkovném dopise za přání k Novému roku: „Dej Bůh, bychomv brzku obdrželi žádaného míru; nechť vzejde říše z této největší všech válek veliká a mocná! Doufejme, ať přesvědčí se také ostatní nepřátelské státy o marnosti odporu, tím spíše, že také vyhladověti nás nemožným a iluzorním se stalo nejnovějším příměřím. Vojensky a cestou intrik ničeho nedosáhnou, o tom jsou samy přesvědčeny. Lze doufati, že pak naše cesta utrpení počatá zrádným srbským národem přejde v krásnou, širokou cestu vítězství a slávy, k míru a blahobytu rakouských národů.“³⁶⁹

³⁶⁵ „Litovali jsme velice, že jsme nemohli slaviti Vánoce doma, avšak bohužel jest mi cestování zakázáno – ostatně není cestování nyní žádnou rozkoší.“

³⁶⁶ Korespondence Arnošta Schwarzenberga orlickému sekretáři Karlu Baťkovi z 3. 1. 1918. Tamtéž, karton č. 390, sign. III-b-25, fol. 9.

³⁶⁷ Korespondence Arnošta Schwarzenberga strýci Bedřichu II. ze Schwarzenbergu z 15. 3. 1918. Tamtéž, karton č. 341, sign. N-a-11, fol. 6-7.

³⁶⁸ Mohlo se však jednat i o vyjádření loajality vůči monarchii v dopise pro schwarzenberského zaměstnance a osobně Arnošt mohl mít opačný názor. Viz citace na následující stránce z dopisu Arnošta strýci Bedřichovi II. z konce října 1918.

³⁶⁹ Korespondence Arnošta Schwarzenberga orlickému sekretáři Karlu Baťkovi z 3. 1. 1918. SOA Třeboň, RA Schwarzenberg sek., karton č. 391, sign. III-b-25, fol. 9.

3. Občan, 1918-1936

V roce 1918 došlo k zániku Rakousko-uherské monarchie a tím ke konci jedné dlouhé epochy dějin. Ustanovení samostatného československého státu zcela změnilo postavení šlechty. V nově vzniklé Československé republice pro ni nebylo místo, ne takové na jaké byla z minulosti zvyklá. Desátého prosince 1918 byly zrušeny šlechtické tituly a hodnosti.³⁷⁰ Příslušníci šlechty se museli začlenit do nové společnosti. Národ se od šlechticů odvrátil a začal na ně nahlížet jako na cizince. Šlechta byla spojována s „nenáviděnými“ Habsburky a především pak se situací v českých zemích po bitvě na Bílé hoře.³⁷¹

Aristokracie ztratila své dřívější výlučné postavení. Šlechtici si museli hledat nové místo ve společnosti, přijímali například místa ve správních radách a v řízení jednotlivých obcí.³⁷² Tyto posty poskytovaly nejen ekonomické vazby, ale i potenciální politické kontakty. Dále byla šlechta zbavena politických funkcí. Nebyly jí uděleny tradiční funkce nejen ve vládě, ale také v civilní správě, armádě a diplomacii. Kromě politické moci ztratila šlechta také velkou část své dřívější hospodářské moci. Při pozemkové reformě jí byly zabrány dvě třetiny majetku. Mezi lety 1918-1923 bylo publikováno celkem 80 zákonů a nařízení, kterými se řešila pozemková reforma.³⁷³ Podle záborového zákona došlo k vyvlastnění velkostatků nad 150 ha zemědělské a 250 ha veškeré půdy.³⁷⁴ Do pozemkové reformy bylo zahrnuto přibližně 30% veškeré půdy Českých zemí.³⁷⁵

„V době po první světové válce připadalo rozhodování, více než kdy jindy, každému jednotlivci z nás: s kterou národností se ztotožňuje; zájmy kterého národa chce hájit; v historii kterého národa chce být živým článkem mezi minulými a budoucími generacemi. Musil se rozhodnout, protože takzvaná objektivní měřítko, jako původ rodu, u nás nepostačující pro určování národní příslušnosti, která pro nás zůstává rozměrem duchovním,“ napsal v roce 1986 František Schwarzenberg. *„Dle krve je totiž šlechta u nás*

³⁷⁰61/1918 Sb. Zákon z 10. 12. 1918 rušící šlechtictví, řády a tituly. Novelizace z 10. 4. 1920 určuje tresty za užívání titulů - jednak vězení od 24 hodin do 14 dnů a pak peněžité pokuty od 50 do 15 000 korun.

³⁷¹Více k tématu šlechta a mýtus ŠVAŘÍČKOVÁ-SLABÁKOVÁ, R., *Mýtus*.

³⁷²Více k tomu KUBÍKOVÁ, Anna, *Členství Schwarzenbergů v hospodářských a kulturních spolcích v 19. a na poč. 20. století*, In: Gaži, M. (ed.), *Schwarzenbergové v české a střeoevropské kulturní historii*, s. 513-528.

³⁷³VOŽENÍLEK, Jan, *Pozemková reforma v Československé republice*, Praha 1924, s. 23-31.

³⁷⁴LACINA, Vlastislav, *Boj o uzakonění pozemkové reformy v letech 1918-1919*, Sborník k dějinám 19. a 20. století, Praha 1978, s. 123 – 140, zde s. 134.

³⁷⁵Tamtéž. Více k pozemkové reformě SLEZÁK, Lubomír, *Tvůrci, kritikové a odpůrci pozemkové reformy*, Moderní dějiny I, Praha 1993, s. 197-215.

směsici všech národů celé Evropy. Tak například v mých žilách, ač můj rod je původu německého, koluje krev národů slovanských, románských, germánských a též krev většiny české šlechty předbělohorské. Ostatně jsme nikdy neuznávali, že by bylo možno rozhodovat z ‚moci úřední‘, jak to chtěli dělat nacisti, ke kterému národu jednotlivec patří.“³⁷⁶

Stejně se musel rozhodnout také Arnošt Schwarzenberg. Na konci října 1918 strýci Bedřichovi II. Schwarzenbergovi napsal: „*Voll Freude lese ich von der mustergültigen Ordnung und Besonnenheit, die in Prag beim Übergange zur neuen, selbständigen Regierung herrscht; insbesondere, wenn man sie mit der Ereignissen in Ungarn und anderen Teilen des alten Österreichs vergleicht. Es ist die entschieden das beste Zeugnis der politischen und kulturellen Reife der tschechischen Volkes. Ganz besonders freut mich jedoch, dass von den kompeteten, bisher nicht wohlgesinnten Stellen und Personen, uneingeschränktes Lob den Truppen unserer Heimat tschechisches Nation über die vorbildliche Haltung in den entsetzlichen, den Krieg endlich abschliessenden Kämpfen gezollt wird. Die slavischen und deutschen Truppen sind es, die in diesem schwersten Kampfe allein den Soldaten-Eid halten und dazu beitragen werden, dass so weit es eben möglich ist diese Gefahrdrohende Zeit ohne Ausschreitungen und Plünderungen vorübergehen wird.*“³⁷⁷

3.1 Vojenská služba

V závěru první světové války se nadporučík Schwarzenberg přihlásil mezi československé dobrovolce. Votýpka uvádí, že Arnošt „v období Maďarské republiky rad bojoval na Slovensku.“³⁷⁸ K takovému tvrzení však neexistuje v archivech žádný přímý důkaz, ani později se Schwarzenberg o něčem takovém nezmínil během obhajování svého čestství. Existuje však potvrzení, které uvádí, že od 28. října do 30. listopadu 1918 působil mladý Schwarzenberg jako československý vojenský dobrovolník.³⁷⁹ Čtvrtého listopadu 1918 se spolu s manželkou Alžbětou vrátil do Prahy. „Přihlásil jsem se v tehdejších

³⁷⁶VOTÝPKA, V., *Příběhy*, s. 107.

³⁷⁷Korespondence Arnošta Schwarzenberga strýci Bedřichu II. ze Schwarzenbergu z 31. 10. 1918. SOA Třeboň, RA Schwarzenberg sek., karton č. 341, sign. N-a-11, fol. 8.

³⁷⁸VOTÝPKA, V., *Příběhy*, s. 295.

³⁷⁹SOA Třeboň, RA Schwarzenberg, Arnošt Schwarzenberg doplněk, karton č. 1, sign. I-a-13, fol. 5.

*kasárnách Jiřího z Poděbrad v hodnosti nadporučíka[...]*³⁸⁰ Schwarzenberg byl přidělen k jedenáctému pěšímu pluku Františka Palackého do Písku.

Přihlášku o přijetí do Československé armády jako gážista z povolání podal v Písku 16. června 1919.³⁸¹ Nadporučík do své přihlášky vypsál svou dřívější vojenskou činnost a zařazení. Nechybělo ani vzdělání a jako speciální výcvik uvedl „*u kulometu*“. Svou vojenskou přísahu podle přihlášky složil 28. května 1919 v píseckém Representačním domě. Vojenská komise schválila přijetí na počátku září stejného roku. Na Schwarzenbergovu přihlášku někdo později připsal poznámku „*Odůvodnění pozdějšího zaslání přihlášky schází.*“³⁸²

V polovině listopadu 1919 sepsal nadporučík Schwarzenberg dva záznamní listy. Oba záznamní listy byly psány zpětně a ve stejný den. Schwarzenbergův nadřízený major Volkar, velitel náhradního praporu československého pěšího pluku číslo 11, svého podřízeného popsal jako osobu „*poctivého charakteru, celkově dobrých vojenských vlastností a téhož vlivu na podřízené. Snaží se kázeň udržeti. Potřebuje ještě podpory.*“ Do záznamních listů dále Schwarzenberg napsal, že přihlášku do Československé armády podal koncem června 1919, ale činnou službu nastoupil již 19. listopadu 1918. K armádní přísaze pak uvedl, že ji složil „*koncem června [1919]v Representačním domě v Praze.*“³⁸³ To se ale neshoduje s údaji, které uvedl ve své přihlášce k Československé armádě. Navíc v dotazníku pro písecký pluk Františka Palackého uvedl Schwarzenberg jako datum a místo složení přísahy „*v Praze v Representačním domě koncem března 1919.*“³⁸⁴ Místo a datum konání přísahy Československé armádě tedy zůstane nejasné.

V říjnu 1921 vyplňoval Schwarzenberg další dotazník pro pluk Františka Palackého, tentokrát za účelem povýšení.³⁸⁵ Zde nadporučík uvedl, že v rámci československé armády byl aktivně činný od 28. října do 30. listopadu 1918. Znovu byl jako velitel 1. náhradní setniny povolán k činné službě od 1. června do 1. listopadu 1919. Toto druhé datum by

³⁸⁰Životopis Arnošta Schwarzenberga, Praha 16. 3. 1953. ABS, f. V/MV, sign. V-2712, Rejzková Ludmila a spol., sv. 5/17, Osobní spis státněbezpečnostního vyšetřování proti Arnoštu Schwarzenbergovi, s. 15.

³⁸¹VÚA, Přihláška Arnošta Schwarzenberga do Československé armády. Schwarzenberg tehdy bydlel v Praze Bubenči ve Svatojiřské ulici. Tamtéž.

³⁸²Tamtéž, Přihláška Arnošta Schwarzenberga do Československé armády.

³⁸³Tamtéž, *Záznamní list 1. na dobu od 28. X. 1918 do 30. IX. 1919 – Arnošt Schwarzenberg*; Tamtéž, *Záznamní list 1. na dobu od 1. X. 1919 do 1. XI. 1919 – Arnošt Schwarzenberg*.

³⁸⁴Tamtéž, *Dotazník náhradního praporu československého pěšího pluku č. 11 v Písku*.

³⁸⁵Tamtéž, *Dotazník náhradního praporu československého pěšího pluku č. 11 v Písku za účelem povýšení*, 8. 10. 1921.

nasvědčovalo tomu, že se Schwarzenberg mohl účastnit bojů na Slovensku proti Maďarské republice rad, která existovala od 21. března do 1. srpna 1919.

Na podzim 1919 přešel nadporučík Schwarzenberg do zálohy a požádal o studijní dovolenou. O rok později byl demobilisován.³⁸⁶ Jako voják v záloze se také Schwarzenberg účastnil jednou ročně měsíčního vojenského cvičení ve zbraní. Dochovaly se Schwarzenbergovy záznamy ze cvičení z let 1924 a 1925. Na konci každého měsíčního cvičení došlo k sepsání posudků. V roce 1924 o Schwarzenbergovi jeho velitel napsal, že je „*neustálého charakteru, temperamentní, veselý, poněkud mnohomluvný.*“³⁸⁷ O rok později další velitel o Arnoštovi napsal, že byl „*veselý, přímý, temperamentní.*“³⁸⁸

Schwarzenberg dál jako nadporučík v záloze zůstával členem Československé armády. V průběhu své další vojenské služby byl Schwarzenberg ještě dvakrát povýšen. Na státní svátek vzniku Československa v roce 1927 získal povýšení na kapitána v záloze. Naposledy byl 31. července 1948 povýšen na štábního kapitána pěchoty v záloze.³⁸⁹

3.2 Další studium a zaměstnání

Již během válečných bojů se Arnošt zamýšlel nad tím, co bude dělat, až válka skončí. Hlavním rádčem mu tehdy byl Bedřich II.: „*V příčině Tvého dotazu o budoucnosti navrhuji Tobě posečkati projednáním jeho až ke svátkům vánočním, chvátá-li věc, pak jen připomenouti chci, že v každé 'Waffengattung' možno šťastně, čestně sloužiti a že vlastní dojem a přání ponejvíce ohlasem zdravého vlastního rozumu posouzení jsou; doufám však, že obšírněji o tom při svátcích promluvíme.*“³⁹⁰ Ale Arnošt neměl klidu a i po Vánocích se snažil se strýcem poradit. Arnošt chtěl po válce studovat finanční obor a najít si práci v bankovníctví. Bedřich II. měl však odlišný názor než jeho synovec: „*Deine weiteren Mitteilungen über dein zukünftigen Beschäftigung sind natürlich für mich sehr wertvoll und ich dank dir für dieselben, es ist schriftlich ausserst schwer die Eingebend zu beantworten*

³⁸⁶VÚA, Vojenský kmenový list Arnošta Schwarzenberga.

³⁸⁷Zajímavé je, že o Arnoštově mnohomluvnosti se zmínil již v roce 1903 jeho bratr Karel. Více k tomu v této práci na s. 28-29.

³⁸⁸VÚA, Prvopis kvalifikační listiny Arnošta Schwarzenberga.

³⁸⁹Tamtéž, Vojenský kmenový list Arnošta Schwarzenberga. Toto povýšení Schwarzenberg získal, když byl ve vazbě.

³⁹⁰Korespondence Bedřicha II. Schwarzenberga synovci Arnoštovi Schwarzenbergaovi z 18. 11. 1917. SOA Třeboň, RA Schwarzenberg sek., karton č. 385, sign. III-a-14, fol. 18.

und hoffe ich das du in absehbarer Zeit die Gelegenheit haben wirst mündlich diese Sache zu können.“ Přestože Bedřich II. nechtěl Arnoštovu budoucnost řešit přes vzájemnou korespondenci, je možné z Bedřichových náznaků vyčíst jeho názor na Arnoštovo budoucí uplatnění v bankovníctví: *„Du kennst oder kennst nich meine Ansichten über Bank-Studium für einen Adeligen, der nicht ein sehr bedeutendes Industrielles Vermögen besitzt oder der einem hohen Besitz an Wertpapieren Bankgeschäft selbst betrieben muss.“*³⁹¹ Bedřich nechápal, jakou pozici by Arnošt mohl chtít v bankovníctví zastávat. *„Mir ist nicht klar was du unter Eintrit in die Cerdit Anstalt meinst, beabsichtigst du zu ‚hospitiren‘ oder aufgenommen zu werden in den Kreis der stabilen Mitarbeiter? Das letztere kann ich mir nicht vorstellen. [...] Nun sehe ich aber dass die Behandlung allen diesen Fragen schriftlich zu weit führen würde, da ich nach so viel einführen möchten, das belasse ich aber mündlichen Erwägungen.“*³⁹² Arnošt se smířil se strýcovým názorem. Možná i proto, že Bedřich II. byl od smrti Karla V. hlavou rodiny orlických Schwarzenbergů. V březnu proto strýci napsal: *„Mit Rücksicht auf Deine Argumente betreffs der Bankgelegenheit, habe ich von diesem Plane vollständig abgesehen. Es war ja eben nur ein Plan, und ohne Deine Zustimmung wollte ich ihn nicht ausführen.“*³⁹³ Je také možné, že se Bedřich II. se synovcem na konci války dohodl, že mu Bedřich II. po své smrti odkáže své tochovické pantsví. To by byl také padný důvod, proč by bylo pro Arnošta lepší zvolit si namísto bankovníctví spíše studium lesnictví či zemědělství. O případné dohodně mezi synovcem a strýcem může svědčit také obsah tohoto dopisu: *„Ich erhielt Deinen lieben Brief, in dem Du mir Dein principiellles Einverständnis mit meiner Dir früher vorgetragenen Bitte mitteilst. Es ist selbstverständlich, dass ich Deine Ratschläge bezüglich des Punktes ‚Erben‘ und bezüglich Deines Abkommens befolgen werde. Da, wie gesagt, in absehbaren Zeit keine Möglichkeit besteht, dass ich nach Hause komme, so habe ich Siegert gebeten sich direkt an Dich zu wenden, um die nötigen Formalitäten kurzer Hand zu erledigen, und in meiner Vertretung das schriftliche Abkommen, hezur den Vertrag (der richtige Ausdruck muss von juridisch gebildeten getroffen werden) zu schliessen. Siegert dürfte sich nächsten Tagen an Dich schriftlich mit der Bitte um eine diesbezügliche Unterredung werden; bitte sei so gut, und entscheide über Ort und Zeit punkt. Gerade jetzt in der Übergangszeit wird es für uns von großen Wichtigkeit sein. Ich danke Dir nochmals für*

³⁹¹Korespondence Bedřicha II. Schwarzenberga synovci Arnoštovi Schwarzenbergaovi z 28. 1. 1918. Tamtéž, fol. 6.

³⁹²Tamtéž, fol. 3-4.

³⁹³Korespondence Arnošta Schwarzenberga strýci Bedřichu II. ze Schwarzenbergu z 15. 3. 1918. Tamtéž, karton č. 341, sign. N-a-11, fol. 6-7.

*Deine große Liebenswürdigkeit in dieser Sache. Sei versichert, dass meine Frau und ich Dir immer in treuer Ergebenheit dankbar bleiben werden, und immer trachten werden, das festgefügte Band der Familieneinigkeit aufrecht zu erhalten und zu stärken.*³⁹⁴

V roce 1919 se nakonec Arnošt s Alžbětou nastěhovali do vily v pražském Bubenci, kterou mladý Schwarzenberg zakoupil s pomocí půjčky 200 000 Kč.³⁹⁵ Ve stejném roce mladý záložník přerušil svou aktivní vojenskou službu a požádal o studijní dovolenou. Ze studijních dokladů však vyplývá, že v té době již rok studoval vysokou školu. Přihlásil se totiž na Vysoké učení technické v Praze, kde začal studovat obor zemědělský inženýr.³⁹⁶ Na studium na vysoké škole se zapsal 30. prosince 1918.³⁹⁷ V zimním semestru akademického roku 1918/1919 absolvoval občan Schwarzenberg první přednášky a cvičení. První rok musel studovat předměty týkající se botaniky, chemie, fyziky a hospodářství.³⁹⁸ Arnošt Schwarzenberg nakonec absolvoval 7 semestrů výuky.³⁹⁹ Zdali byl Schwarzenberg se svým studiem spokojen, či jaké měl vztahy s profesory, dalšími vyučujícími a studenty není z dochovaných pramenů zřejmé.

³⁹⁴Korespondence Arnošta Schwarzenberga strýci Bedřichu II. ze Schwarzenbergu z 31. 10. 1918. Tamtéž, fol. 8.

³⁹⁵Tamtéž, Arnošt Schwarzenberg doplněk, karton č. 1, sign. I-a-5, fol. 40. K tomu Arnošt vlastnil zástavní právo na dům v Předním Ovenci. Tamtéž, fol. 57.

³⁹⁶Životopis Arnošta Schwarzenberga, Praha 16. 3. 1953. ABS, f. V/MV, sign. V-2712, Rejzková Ludmila a spol., sv. 5/17, Osobní spis státněbezpečnostního vyšetřování proti Arnoštu Schwarzenbergovi, s. 15.

³⁹⁷SOA Třeboň, RA Schwarzenberg sek., Arnošt Schwarzenberg doplněk, karton č. 1, sign. I-a-2 Index posluchačů české Vysoké školy technické v Praze, fol. 2.

³⁹⁸V zimním semestru Schwarzenberg studoval obecnou chemii anorganickou u Dr. Formánka, obecnou botaniku, národní hospodářství s Janem Kolouškem, technickou fyziku, mineralogii a geologie (I. běh), meteorologii a klimatologii u J. Kopeckého, obecnou zoologii a základy vyšší matematiky. V letním semestru si zapsal a splnil organickou chemii, anatomii domácích zvířat, zemědělskou bakteriologii, cvičení v anatomii, histologii a fyziologii rostlin a encyklopediku mechaniky. Tamtéž, fol. 3-4.

³⁹⁹Ve svém druhém studijním roce 1919/1920 absolvoval Arnošt další řadu odborných předmětů: fyziologii domácích zvířat, pedologii, zemědělskou zoologie, všeobecnou produkce rostlinnou, nauku o hospodářských strojích, analytickou chemii kvalitativní, rostlinnou patologii, speciální botaniku, speciální rostlinnou produkce I a II, cvičení z rostlinné produkce, právo veřejné, cvičení z rostlinné patologie a cvičení a přednášky z kvalitativní chemie. Ve třetím ročníku se zabýval všeobecnou zootechnikou, zemědělskou statistikou, agrikulturní chemií, speciální zootechnikou, encyklopedií meliorací, ušlechťováním rostlin, produkcí obchodních a průmyslových rostlin, soukromým právem a rýsováním v geodesii. Poslední semestr na vysoké škole studoval obecnou zootechniku, základy nižší geodesie, zemědělskou statistiku, úvod do stavitelství, ušlechťování rostlin, nauku o výživě a krmivech, produkci průmyslových rostlin, soukromé právo, mikroskopické vyšetřování krmiv a absolvoval praktická cvičení ve školním závodě. Tamtéž, fol. 5-10.

Svá studia Arnošt v roce 1921 přerušil. Na žádost tchána Emila Széchényi odjel spolu s manželkou do Království Srbů, Chorvatů a Slovinců. V tamější části Vojvodiny, zvané Bačka,⁴⁰⁰ Arnošt Schwarzenberg téměř dva roky, do roku 1923, spravoval tchánův statek.⁴⁰¹ Předtím, snad během vysokoškolských studií, pracoval Arnošt jako tajemník agrární banky.⁴⁰²

Na počátku roku 1923 se Arnošt s Alžbětou vrátili zpět do Československa. V únoru Schwarzenberg nastoupil do Ringhofferových závodů (pozdějších Ringhoffer-Tatra) na pražském Smíchově. K tomuto místu se Arnošt dostal opět díky pomoci strýce Bedřicha II. Arnošt mu za to byl náležitě vděčný: „*Bei dieser Gelegenheit möchte ich Dir wieder für alle Wohltaten, die Du mir immer, und besonders im verflossenen Jahre erwiesen hast, ganz ergebenst danken. Du hast mir durch die Zuwendung einer großen Summe Gelegenheit gegeben, meine Schulden zu bezahlen, und dadurch auch die Erreichung einer festen Stelle ermöglicht. Es ist nur selbstverständlich, dass ich alles dransetze, um mir diese zu erhalten, und womöglich vorwärts zu kommen.*“⁴⁰³ Jako úředník u Ringhofferů pracoval Arnošt až do roku 1936.⁴⁰⁴ S Arnoštem zde v letech 1923-1936 pracovali a jeho činnost tak mohli dosvědčit, například Karel Klimeš, bývalý přednosta úřednického výboru, František Falta, Jaroslav Hnátek a Ferdinand Hořejší.⁴⁰⁵

Kromě svého oficiálního zaměstnání se Arnošt také v rámci koníčků vrátil k truhlářině, které se vyučil jako dítě. „*Truhlářina mě přitahovala vždycky; ve třicátém jsem si stavěl chatu, kdekdo si ze mě kvůli tomu utahoval, jak prý nemá být nezaměstnanost, když si Schwarzenberg sám staví chatu. Jenže mě to ohromně bavilo.*“⁴⁰⁶ Od roku 1924 byl také členem *Jockey Club für Österreich*.⁴⁰⁷

⁴⁰⁰Bačka je historické území mezi řekami Dunajem a Tisou, rozdělené dnes mezi severosrbskou autonomní oblast Vojvodinu a maďarskou župu Bács-Kiskun.

⁴⁰¹Životopis Arnošta Schwarzenberga, Praha 16. 3. 1953. ABS, f. V/MV, sign. V-2712, Rejzková Ludmila a spol., sv. 5/17, Osobní spis státněbezpečnostního vyšetřování proti Arnoštu Schwarzenbergovi, s. 15.

⁴⁰²VÚA, *Základní list 1. na dobu od 28. X. 1918 do 30. IX. 1919 – Arnošt Schwarzenberg*; Tamtéž, *Základní list 1. na dobu od 1. X. 1919 do 1. XI. 1919 – Arnošt Schwarzenberg*.

⁴⁰³Korespondence Arnošta Schwarzenberga strýci Bedřichu II. ze Schwarzenbergu z 22. 12. 1923. SOA Třeboň, RA Schwarzenberg sek., karton č. 341, sign. N-a-11, fol. 9-10.

⁴⁰⁴Životopis Arnošta Schwarzenberga, Praha 16. 3. 1953. ABS, f. V/MV, sign. V-2712, Rejzková Ludmila a spol., sv. 5/17, Osobní spis státněbezpečnostního vyšetřování proti Arnoštu Schwarzenbergovi, s. 15.

⁴⁰⁵SOA Třeboň, RA Schwarzenberg, Arnošt Schwarzenberg doplněk, karton č. 1, sign. I-a-16, fol. 141-142.

⁴⁰⁶VOTÝPKA, V., *Příběhy*, s. 114.

⁴⁰⁷Průkazka člena *Jockey Club für Österreich*, 1924. SOA Třeboň, RA Schwarzenberg sek., karton č. 383, sign. II-2, fol. 2.

Mezi lety 1934-1941 bydlel Arnošt v Praze v Xavierově ulici v třípokojovém bytě za roční nájemné 8 000 Kč (+ poplatky).⁴⁰⁸ Jeho služebnými zde byly kuchařka Alžběta Vitáková a dvě pomocnice v domácnosti Marta Šedivá a Miloslava Fraňková.⁴⁰⁹ Podle účtů Arnoštův byt platil představitel orlických Schwarzenbergů Karel VI. Arnošt si v roce 1937 také koupil auto - Tatra 57.⁴¹⁰ Koupil ho za 27 700 Kč, na cenu auta ještě dostal tajnou slevu 4 200 korun.⁴¹¹

3.3 Rodina

Mladý pár tedy od roku 1923 žil a bydlel v Praze, kde Arnošt pracoval. Jak se vyvíjel vztah mezi Arnoštem a Alžbětou, není z dochovaných pramenů možné určit. Přesto, vztah mladého páru asi neměl na různých ustláno, o čemž svědčí Arnoštovy řádky pro strýce Bedřicha: *„Du warst aber auch so lieb, und hast mir die Zinsen für die große Summe erlassen, wofür ich Dir ganz besonders zu Dank verpflichtet bin. Durch Deine stete Fürsorge und Orlts⁴¹² taktvolles Entgegenkommen wurde es mir ermöglicht im Laufe des Jahres auszukommen, viele kleine Rechnungen zu begleichen, und den Haushalt im Gleichgewicht zu erhalten. Wenn auch der laufende Monat besonders durch die Mehrauslagen der Weihnachtzeit des Budget etwas übersteigt, so wird diese Unregelmässigkeit im Jänner, da Eliette wieder abreist, ausgeglichen werden. Orlt hat mir eben mitgeteilt, dass Du die Erlaubnis erteilen würdest, im Notfalle Deine Perlenkette zu verkaufen, um endlich die unglückseligen Rechnungen Eli's zu begleichen. Ich danke Dir herzlichst für dieses neue Opfer, habe jedoch die feste Absicht, die Kette um jeden Preis Dir zu erhalten; Orlt und ich haben ingefolgedessen beschlossen, Eli darüber nichts zu sagen, und darauf zu bestehen, dass sie ihre Rechnung aus dem Erlöse Ihrer Schmucksachen bezahle. Der Gesamtwert dieser übersteigt is das Doppelte Eli's Rechnungen, und bleibt mir die Pflicht, in möglichst schonender Form Eli zur Preisgabe irgendwelcher Stücke zu bewegen, deren Verkauf unter Orlts Aufsicht geschieht. Es liegt in Gottes Hand, wie sich die Zukunft meines Familienherdes gestaltet und glaube ich für später am klügsten zu handeln, wenn ich den Besitz meiner Familie nicht mehr schmälern lasse. In Übrigen kann ich Dir mitteilen, dass es in den letzten*

⁴⁰⁸SOA Třeboň, RA Schwarzenberg, Arnošt Schwarzenberg doplněk, karton č. 1, sign. I-a-12, fol. 1-14.

⁴⁰⁹Tamtéž, fol. 14.

⁴¹⁰Tamtéž, sign. I-a-10, fol. 1-95.

⁴¹¹Tamtéž, fol. 59, 61.

⁴¹²Orlt byl schwarzenberský zaměstnanec na Orlíku.

Tagen Eliette besser geht. Sie konnte auch etwas ausgehen, und hat weniger Magenschmerzen. Die Drüsen im Rücken und am Hals sind aber jetzt wieder viel Schlechter und ruft der ganze Organismus nach Sonne und Wärme. Sie soll mit ihren Eltern im Feber nach Abbazia gehen, was ihr sicher sehr gut tun würde.“ Arnošt se zároveň strýci omluvil, že manželé nepřijedou na Orlik na vánoční svátky. Mohla za to právě Alžbětina nemoc: *„Leider können wir heuer Weihnachten nicht gemeinsam in Worlik feiern. Es ist, soviel ich mich erinnere, das dritte Mal im Leben, dass ich das liebe alte Worliker Nest zur Weihnachtszeit nicht besuchen kann; doch ist es sicher richtiger, wenn ich bei Eliette in Prag bleibe, die leider unfähig ist, eine Wagenfahrt zu unternehmen. Es tut uns sehr leid, dass wir nicht bei Dir sein können, um Dich in Deiner Einsamkeit zu besuchen und Dir Neuigkeiten und Geschichten aus der Welt zu bringen.“*⁴¹³

Arnošt nadále udržoval přátelství s Lori, která se znovu provdala a to za Zdenka Radslava Kinského z Vchynic a Tetova. Jejich přátelství čiší i z Arnoštovy odpovědi na Eleonořinu pozvánku ke svatbě Arnoštova synovce Karla VI. Schwarzenberga s Antonií Lenotinou Fürstenbergovou: *„Innigsten Dank für Deine liebe Zeilen. Die freundliche Einladung zur Hochzeit freut mich sehr und ich werde mich zur Feier pünktlich einfinden. Bitte teile dies gelegentlich auch Karli gütigst mit, von dem ich hoffe, dass er bereits am Wege der vollständigen Genesung sich befinde. Inzwischen werde ich versuchen meine Garderobe so weit in Ordnung zu bringen, um nicht das Schicksal des biblischen Gastes zu erleiden, der ohne festliches Gewand zur Hochzeit des Königsschnes erschien.“*⁴¹⁴

Arnoštova matka Ida žila po smrti svého manžela v Čechách, odkud se v roce 1922 odstěhovala spolu s mladším synem Janem do Rakouska.⁴¹⁵ Pokud to bylo možné, navštěvoval Arnošt matku ve Vídni. Arnoštova matka žila dále šlechtickým životem, který Vídeň nabízela. Arnošt na to však již nebyl zvyklý. Své pocity z vánoční návštěvy matky ve Vídni v roce 1935 popsal Arnošt Lori: *„Bin von Wien wieder zurück und recht roh in meinen 4 Wänden zu sein und dem gewohnten sehr regelmässigen Leben nachgeben zu können. Solche Tage des Ausruhens, besser gesagt Nichtstuns, sind nichtsmehr für mich, da dann die doppelte Arbeit nachzuholen ist und ich mit der Zeit nichts anzufangen weiß. Ich passe halt*

⁴¹³Korespondence Arnošta Schwarzenberga strýci Bedřichu II. ze Schwarzenbergu z 22. 12. 1923. SOA Třeboň, RA Schwarzenberg sek., karton č. 341, sign. N-a-11, fol. 9-10.

⁴¹⁴Korespondence Arnošta Schwarzenberga Eleonoře, roz. Clam-Gallas, z 1. 6. 1934. SOA Zámrsk, RA Kinský – Chlumeck nad Cidlinou, nezpracováno.

⁴¹⁵Životopis Arnošta Schwarzenberga, Praha 16. 3. 1953. ABS, f. V/MV, sign. V-2712, Rejzková Ludmila a spol., sv. 5/17, Osobní spis státněbezpečnostního vyšetřování proti Arnoštu Schwarzenbergovi, s. 14.

*nichtmehr in die ‚Welt‘, und bereits ich mich vor, mein Leben bald als hochbelebter Hämorrhoidar zu beschliessen.*⁴¹⁶ Arnošt vyprávěl Lori, jak se měla Ida Schwarzenbergová a ostatní členové Arnoštovy rodiny: *„Mama sah schlecht aus und sorgt sich sehr wegen Karl Erkinger,⁴¹⁷ der in Kitzbühel seine Drüserln kuieren soll; das Wetter ist dem aher abhold. Die hurtige Fürstin, Nora Fugger, erzählte über ihre ‚Übung im Böhmischen‘, das sie stets anwendet, wenn Karli⁴¹⁸ sie besucht. Ganz belustigend wirkt die stets aufgeworfene Frage, ob die Fuggers den Habsburgern, oder umgekehrt, dankbar sein sollen, nachdem ja die ersteren das Geld zur Krönung Rudolf von Habsburg geborgt haben. Woraus zu schliesse ist, dass wenn dies nicht geschehen wäre, Habsburgen nie zu Macht und Würde kümmern musste. Leider sah ich Onkel Erni⁴¹⁹ nicht, der in Gutenstein war. O. Karli⁴²⁰ verpasste ich, weil ich mich um meinen Patensohn Karlrernsti⁴²¹ kümmern musste.*⁴²²

3.3.1 Anna Marie (Nanyinka)

Již bylo ukázáno, že Arnošt Schwarzenberg byl v mládí sukničkář. Jestli zůstal „obdivovatelem žen“ i po svatbě není zcela jasné. Možná ano, možná až s problémy ve vztahu s Alžbětou začal Arnošt hledat útěchu v cizím náručí. Ať tak či tak, z jednoho takového vztahu se v Plzni 28. ledna 1933 narodila holčička Anna Marie.⁴²³ Dívka měla, jako nemanželské dítě, příjmení po své matce – Bucherová. Arnošt Schwarzenberg se k Nanynce, jak láskyplně Anně Marii říkal, přihlásil jako ke svému nemanželskému dítěti. Přestože s Nanyncinou matkou Arnošt nežil, podílel se na výchově své dcery.⁴²⁴

⁴¹⁶Korespondence Arnošta Schwarzenberga Eleonoře, roz. Clam-Gallas, z 10. 1. 1936. Tamtéž.

⁴¹⁷Karl Erkinger (*1933) je syn Jana Schwarzenberga.

⁴¹⁸Karli byl Karel VI. Schwarzenberg.

⁴¹⁹Onkel Erni byl strýc Arnošt Hoyos.

⁴²⁰Onkel Karli byl blíže neznámý strýc Karel, možná Karel Hoyos (1867-1947), bratr Arnoštovy matky Idy.

⁴²¹Karlernsti byl blíže neznámý Arnoštův kmotřenec.

⁴²²Korespondence Arnošta Schwarzenberga Eleonoře, roz. Clam-Gallas, z 10. 1. 1936. SOA Zámorsk, RA Kinský – Chlumeck nad Cidlinou, nezpracováno.

⁴²³Životopis Arnošta Schwarzenberga, Praha 16. 3. 1953. ABS, f. V/MV, sign. V-2712 MV Rejzková Ludmila a spol., sv. 5/17, Osobní spis státněbezpečnostního vyšetřování proti Arnoštu Schwarzenbergovi, fol. 16.

⁴²⁴O Arnoštově vztahu k Anně Marii více v následujících kapitolách. Arnošt svou dceru miloval, o čemž svědčí úryvky jeho korespondence.

Matka Anny Marie, Matylda Hötzelová, rozená Gerberová, se narodila 22. července 1899 ve Stuttgartu.⁴²⁵ Matyldin otec byl francouzský Švýcar, jeho dcera tedy byla původem švýcarskou státní příslušnicí.⁴²⁶ Na jaře 1918 se vdala za Ing. Hugo Hötzela, čímž se stala rakouskou státní příslušnicí. Matyldin první manžel byl příslušný do Dobešova u Opavy. Proto manželé po vzniku Československa získali také československé státní občanství.⁴²⁷ V roce 1926 se Hötzelovi rozvedli, Matylda zůstala v Československu a „*sdílela dle zákonných předpisů dále příslušnost svého bývalého manžela.*“⁴²⁸

3.3.2 Rozvod

V prosinci 1934 se Arnošt a Alžběta rozvedli.⁴²⁹ Jestli příčinou byla Arnoštova nevěra nebo Alžbětino chování (alkoholismus), prameny neříkají. Mohlo to být i z obou důvodů. Neměli spolu děti a z pramenů není jasné, zdali pár dětí vůbec chtěl, ale nešlo jim to. K samotnému rozvodu se prameny nedochovaly. Existují však prameny vypovídající o době těsně po rozvodu a tyto pomohly doplnit některé informace.⁴³⁰

Manželé se rozvedli 19. prosinci 1934 po necelých devatenácti letech manželství. Na počátku února dalšího roku navštívila Alžběta Schwarzenbergová Kancelář prezidenta republiky. Podle zákona nebylo možné po dobu tří měsíců od rozvodu se znovu provdat (kvůli případnému těhotenství). Alžběta proto žádala u ministerstva vnitra o výjimku, aby nemusela tuto tříměsíční lhůtu dodržet. „*Protože z nutných osobních důvodů mám ohromný zájem na tom, abych před uplynutím zákonem předepsané tříměsíční lhůty se mohla opětně provdati,*“ vysvětlovala Alžběta Schwarzenbergová, proč podala svou žádost k Zemskému úřadu v Praze o udělení povolení k nové svatbě.⁴³¹ Její žádost byla postoupena na ministerstvo vnitra. Zdejší referent prohlásil, že žádosti vyhoví pouze na výslovný rozkaz ministra vnitra. Arnoštova bývalá manželka hledala v Kanceláři prezidenta republiky možnost přimluvení se v její záležitosti. Úředníci z Kanceláře prezidenta republiky si poznamenali, že

⁴²⁵NA Praha, Vilém Schaffer – AMV 43, karton č. 57, sign 43-12/47, fol. 43.

⁴²⁶Tamtéž, fol. 48.

⁴²⁷Tamtéž, fol. 46..

⁴²⁸Tamtéž, fol. 48.

⁴²⁹Životopis Arnošta Schwarzenberga, Praha 16. 3. 1953. ABS, f. V/MV, sign. V-2712, Rejzková Ludmila a spol., sv. 5/17, Osobní spis státněbezpečnostního vyšetřování proti Arnoštu Schwarzenbergovi, s. 19.

⁴³⁰Konkrétní prameny jsou jmenovány v průběhu této kapitoly.

⁴³¹Rozluka manželství proběhla u Krajského soudu civilního v Praze. AKPR, f. Kancelář prezidenta republiky, karton č. 182, sign. T 135/35, b. f.

výjimka v takovémto případě byla dosud udělena pouze dvakrát: „*Zásadně nepovoluje se z tohoto pravidla dispens. Stalo se tak dosud ve dvou případech: v jednom případě byla na základě zjištěné vady tělesné vyloučena turbatio sanguinis,*⁴³² *v druhém případě měli jsme zájem, aby žadatelka, která vdávala se za cizího příslušníka, přestala býti příslušnicí naší.*“ Kdyby tomu bylo i v případě Schwarzenbergové, uvažovali úředníci, že by bylo možno její žádosti vyhověti. Úředník z Kanceláře prezidenta republiky, který měl na starost Alžbětinu žádost, si navíc zjistil několik informací o bývalých manželech. „*Důvěrnou informací jsem zjistil, že manžel žadatelky byl soukromým úředníkem u Ringhofferů a pocházel ze známé rodiny Schwarzenbergů, která nyní slíbila žadatelce značnější obnos, asi 200.000 Kč, jakmile předloží vysvědčení, že se provdala. Nyní budoucí manžel její jest prý maďarským příslušníkem. Žadatelka prý má různé zvyklosti hoštaplerské a holdovala i značně alkoholu.*“ Jedenáctého února byl o celé věci také informován ministr zahraničních věcí Jan Masaryk, který obratem volal z Lán a žádal, aby „*se ve věci mnoho nedělalo. Také již sám upozornil sl[ečnu] Alici G[arrygue] M[asaryk]. Jmenovaná [Alžběta] je jí dlužna něj[aké] peníze.*“⁴³³

Zdali Kancelář prezidenta republiky či prezident osobně zasáhli do případu Schwarzenbergové, není známo. Úředník z prezidentovy kanceláře však měl pravdu v tom, že rodina Schwarzenbergů slíbila Alžbětě peníze za případnou novou a rychle uskutečněnou svatbu. Jak vyplývá ze záznamů Arnoštova právníka Dr. Aloise Stompfeho, jednalo se o částku 80 000 Kč. Celou částku Alžbětě financoval tehdejší představitel orlické sekundogenitury Karel VI. Schwarzenberg.⁴³⁴ Kromě toho Schwarzenbergové za Alžbětu uhradili všechny její dluhy a pohledávky, zaplatili její pobyt v sanatoriu a zařídili jí přestěhování majetku do Maďarska. Sedmnáctého ledna 1935 získal Stompfe od knížete možnost disponovat se zmíněnou finanční částkou, kterou však měl odeslat „*jen proti předložení oddacího listu*“ Alžběty.⁴³⁵ O týden později informoval Schwarzenbergův právník Alžbětu o podmínkách, za jakých jí vyplatí zmíněných 80 000 Kč v případě nového sňatku.⁴³⁶ Podle Stompfeho záznamů z 13. února 1935 již Alžběta nebyla princeznou ze Schwarzenbergu, ale na základě oddacího listu baronkou Collasovou.⁴³⁷ Jakmile se Alžběta

⁴³²Tj. narození případného pohrobka.

⁴³³AKPR, f. Kancelář prezidenta republiky, karton č. 182, sign. T 135/35, b. f.

⁴³⁴Účet odměn a výloh v záležitostech právních. SOA Třeboň, RA Schwarzenberg sek., Arnošt Schwarzenberg – doplněk, karton č. 1, sign. I-a-5, fol. 65.

⁴³⁵Tamtéž, fol. 66.

⁴³⁶Tamtéž, fol. 67.

⁴³⁷Tamtéž. Alžběta se 11. února 1935 v Budapešti provdala za barona Tibora Collase de Ramaille et Lincour. <http://genealogy.euweb.cz/hung/szechenyi8.html#EHM>(citováno 4. 7. 2013).

znovu provdala, nechtěli už Schwarzenbergové platit její dluhy.⁴³⁸ Osmadvacátého června 1935 byla Alžbětě vyplacena poslední čtvrtina z 80 000 Kč.⁴³⁹

Do celé věci byl kromě bývalých manželů a jejich právních zástupců také zainteresován a o všem informován Arnoštův strýc Bedřich II. Schwarzenberg.⁴⁴⁰ Rodině nejspíš záleželo, aby Arnoštova pověst nebyla „poskvrněna“ tím, že měl nemanželské dítě, zatímco byl stále ženatý. Také Alžbětino chování zřejmě nevzbuzovalo respekt.⁴⁴¹ Navíc Alžbětina nová a narychlo provedená svatba mohla pro veřejnost naznačovat, že dřívější manželství Arnošta a Alžběty Schwarzenbergových nefungovalo. Přes rychlý podvod a manželskou nevěru zůstali bývalí manželé v kontaktu. Ještě v roce 1948, když psal Arnošt z vězeňské vazby svému tehdejšímu právnímu zástupci, uvedl: „*Těž Eliettě [tj. Alžbětě] do Zábodu bych rád dal zprávu, proč tak dlouho nepíšeš, aby neměla strach.*“⁴⁴² Bohužel další informace ke vztahu Arnošta a Alžběty Collasové chybí. Alžbětino druhé manželství bylo také bezdětné. Vydželo až do Alžbětiny smrti v roce 1957.⁴⁴³

⁴³⁸Například 21. května 1935 Stompfe řešil Alžbětín dluh (500 Kč) u lékaře Braunera. Tento dluh byl veden ještě na Alžbětino bývalé jméno. Proto Stompfe žádal jejího nového manžela o zaplacení dluhu. Účet odměn a výloh v záležitostech právních. SOA Třeboň, RA Schwarzenberg sek., Arnošt Schwarzenberg – doplněk, karton č. 1, sign. I-a-5, fol. 68.

⁴³⁹Tamtéž, fol. 69.

⁴⁴⁰Tamtéž, fol. 66-68.

⁴⁴¹Jak vyplývá z poznámky úředníka Kanceláře prezidenta republiky („*Žadatelka prý má různé zvyklosti hoštaplerské a holdovala i značně alkoholu.*“) i z práce Vladimíra Votýpky („[Arnošt Schwarzenberg] se oženil s půvabnou, ale výstřední a zhýčkanou Maďarkou, hraběnkou Széchenyiovou, která kouřila čibuk a s oblibou vysedávala v okně s nohama provokativně vystrčenýma do ulice.“). AKPR, f. Kancelář prezidenta republiky, karton č. 182, sign. T 135/35, b.f.; VOTÝPKA, V., *Příběhy*, s. 295.

⁴⁴²Korespondence Arnošta Schwarzenberga advokátovi Pšeničkovi z 30. 8. 1948. SOA Třeboň, RA Schwarzenberg sek., Arnošt Schwarzenberg doplněk, karton č. 1, sign. I-a-15, fol. 3.

⁴⁴³<http://genealogy.euweb.cz/hung/szechenyi8.html#EHM>(citováno 4. 7. 2013).

4. Velkostatkář, 1936-1948

Když 2. října 1936 zemřel doktor Bedřich II. Schwarzenberg, došlo v životě Arnošta k výrazné změně: po svém strýci Bedřichovi zdědil přes 600 hektarů pozemků.⁴⁴⁴ Mezi Bedřichovy statky patřily vesnice Tochovice, Nestrašovice, Horčápsko, Starosedlský Hrádek a Vacíkov. Součástí majetku byl také zámek v Tochovicích, myslivna Liz u Březnice, několik mlýnů, lesy, rybníky, atd.⁴⁴⁵

4.1 Majitel panství Tochovice

Bedřich Schwarzenberg sepsal svou závěť již v roce 1922. Tehdy napsal: „*Poněvadž posloupnost v držení statků Tochovice, Nestrašovice, Staré Sedlo-Hrádek již závětí mých zesnulých rodičů co substituční posloupnost jest ustanovena, nepřísluší mně právo pořizovací o nemovitostech těchto a poříditi mohu touto poslední vůlí pouze o ostatním volném jmění svém.*“ Arnošta Schwarzenberga se týkala další část závěti: „*Universálním dědicem veškerého svého nemovitého i movitého jmění ustanovuji svého synovce Arnošta, druhorozeného syna mého zvěčnělého bratra Karla Schwarzenberga.*“ Bedřich II. do závěti připsal, co si přál nebo naopak nepřál, aby Arnošt s nově nabitým majetkem provedl: „*Nepřeji sobě, aby universální můj dědic zděděné po mně koně neb jiné pozůstalostní věci movité prodal, kterých nemíní sobě ponechati, nechť je rozdá mezi své příbuzné.*“⁴⁴⁶ Arnošt měl na základě Bedřichovy závěti také povinnost převzít zaměstnance, kteří v době smrti Bedřicha II. u něj pracovali již déle než osm let. Těmto zaměstnancům měl Arnošt vyplácet stejný plat, jaký měli již ve službách Bedřicha II. Schwarzenberga.⁴⁴⁷ Zaměstnancům sloužícím na Bedřichově majetku méně než osm let musel Arnošt vyplatit „*odbytné ve výši ročního služného,*“ který tito zaměstnanci měli v den Bedřichova úmrtí. Bedřich také zavázal svého synovce povinností, aby v řádném stavu udržoval „*hrobeček před křížem na hřbitově*

⁴⁴⁴Ke smrtím v rodině Schwarzenbergů více GRUBHOFER, V., *Fenomén smrti ve šlechtickém prostředí v druhé polovině 19. a na počátku 20. století. Smrt a pohřbyv rodině Schwarzenbergů v letech 1873-1939*, České Budějovice 2006 (diplomová práce na Filozofické fakultě Jihočeské univerzity v Českých Budějovicích).

⁴⁴⁵DOBEŠ, A., *Poválečné osudy*, s. 558; VOTÝPKA, V., *Příběhy*, s. 295. Více k tomu RAMEŠ, Václav, *Proměny Schwarzenberského panství v Čechách*, In: Gaži, M., *Schwarzenbergové*, s. 25-36.

⁴⁴⁶„*Závěť Jeho Jasnosti JUDra Bedřicha, prince ze Schwarzenbergu,*“ Orlik, 28. 10. 1922 (opis). SOA Třeboň, RA Schwarzenberg sek., karta č. 326, sign. A-I-38, fol. 1.

⁴⁴⁷Tamtéž, fol. 1-2.

v *Tochovicích* [...].“ Pokud by Arnošt v budoucnu chtěl prodat tochovický velkostatek, „*co Bůh nedej*,“ měl Arnošt podle Bedřichovy vůle „*předkupní právo vždy synům jeho zesnulého bratra Karla vyhraditi*.“ Na konci své závěti nakázal Bedřich, aby v den jeho pohřbu vyplatil nový tochovický majitel 500 Kč farnostem v Tochovicích a na Orlíku určených pro zdejší chudé.⁴⁴⁸

Po první pozemkové reformě Bedřich II. Schwarzenberg připsal do své závěti krátký dodatek. Přestože první pozemková reforma zanechala v Bedřichově vlastnictví mnoho změn, „*ničeho se nemění na ustanovení mém, že synovec můj Arnošt Schwarzenberg, druhorozený syn mého bratra Karla, ostává universálním dědicem zbytku mých nemovitostí se vším příslušenstvím a veškerých mých vkladů peněžních a jmění movitého*.“⁴⁴⁹ O tři roky později připojil Bedřich k závěti poslední dodatek.⁴⁵⁰

Po strýcově smrti přišlo Arnoštovi mnoho kondolencí. Například strýc Arnošt Hoyos napsal svému kmotřenci: „*Sende Dir meine Teilnahme an den Todesfall deines Onkel Fidos und hoffe sehr, dass die Tochowice kein Danaer Geschenk sein wird*.“⁴⁵¹ Strýc Hoyos věděl, že Arnošt bude muset nyní ukázat, jestli dokáže být dobrým velkostatkářem.

Dědictvím po strýci nezahrnovalo pouze hmotné statky. Arnošt Schwarzenberg zdědil také funkci předsedy ve správní radě První české vzájemné pojišťovny.⁴⁵² Bedřich II. Schwarzenberg byl předsedou První české vzájemné pojišťovny skoro čtyřicet let a Arnošt ho

⁴⁴⁸Tamtéž, fol. 2.

⁴⁴⁹Dodatek k závěti Bedřicha Schwarzenberg, Orlík, 19. 11. 1926 (opis). Tamtéž.

⁴⁵⁰V posledním dodatku Bedřich II. požádal, aby Arnošt i po strýcově smrti zachoval pořádky mší svatých za Bedřichovu zesnulou manželku Marii Kristýnu, rozenou Schönbornovou, a za přítele Otakara Junkra, majitele velkostatku Svojšíň. Celý text dodatku zněl: „*Mého dědice žádám, aby i po smrti mé zachoval persolvace mší svatých, které jsem v intenci mé zesulé choti a mého věrného přítele Otakara Junkra majitele velkostatku Svojšíň, jak při kapli zámecké na Orlíku, tak i klášteru P. P. kapucínů v Horšově Týně měsíčně vždy na den úmrtí jich byl opatřil a poněvadž na splnění toho mého přání mně velice záleží, oddávám se pevné naději, že jeho splní. Za persolvace sem skládal na Orlíku 120 Kč a v Horšově Týně 180 Kč ročně*.“ Dodatek k závěti Bedřicha Schwarzenberga, Orlík, 19. 1. 1929 (opis). Tamtéž, fol. 2.

⁴⁵¹Korespondence Arnošta Hoyose synovci a kmotřenci Arnoštovi Schwarzenbergovi z 1936. Tamtéž, karton č. 385, sign. III-a-10, fol. 1.

⁴⁵²K historii První české vzájemné pojišťovny JÁNSKÝ, Emanuel, *Malé dějiny První české vzájemné pojišťovny* (zal. r. 1827) v Praze, Praha 1946. Mezi lety 1936-1948 zaujímal Schwarzenberg v pojišťovně tyto funkce: ředitel, člen správní rady, místopředseda správní rady, člen ředitelství, smluvní úředník ve vnější službě. Životopis Arnošta Schwarzenberga, Praha 16. 3. 1953. ABS, f. V/MV, sign. V-2712, Rejzková Ludmila a spol., sv. 5/17, Osobní spis státněbezpečnostního vyšetřování proti Arnoštu Schwarzenbergovi, s. 15.

měl nyní nahradit.⁴⁵³ Aby se však mohl stát jedním z předsedů pojišťovny, musel Arnošt souhlasit s tím, že se zároveň stane členem agrární strany.⁴⁵⁴ Agráři si činili nárok na dispozici s volným místem po Bedřichu II. Schwarzenbergovi a nechtěli místo uvolnit pro nečlena strany.⁴⁵⁵ Arnošt předtím nikdy nebyl členem politické strany, byla to pro něj tedy novinka. „*Od první chvíle příchodu Arnošta Schwarzenberga do správy ústavu,*“ napsal po druhé světové válce archivář První české vzájemné pojišťovny Emanuel Jánský a pokračoval: „*bylo všem jeho pracovníkům zřejmo, že Arnošt Schwarzenberg je nejen normálním, ale i duchovním dědicem zesnulého Dra. Bedřicha Schwarzenberga, neohroženého Čecha a opravdového demokrata duchem i činem, který byl v řadách zaměstnanců neobyčejně oblíben.*“ Tato obliba přenesla se i na Arnošta, neboť „*bylo všem samozřejmostí, že dědic Dr. Bedřicha Schwarzenberga a jeho odchovanec nemůže býti než věrným zastáncem jeho zásad, v cítění a myšlení jak národním tak i povahovém. Vskutku setkali jsme se s obdobou ducha Bedřicha Schwarzenberga, byť svébytně a individuálně směřující k vlastnímu životnímu úkolu, k němuž připojil s nevšední agilitou péči o zájmy První české vzájemné pojišťovny.*“ Arnošt se staral o zájmy pojišťovny „*se svědomitou starostlivostí ve všech polohách průběhu života ústavu.*“ Obzvláště zaměstnanci spatřovali podle Jánského ve svém novém předsedovi „*pravého svého zastávce proti zpolitizování ústavu,*“ o které usilovalo vedení agrární strany. Od počátku svého působení v První české vzájemné pojišťovně se Arnošt Schwarzenberg stavil proti vedení agráříků. Schwarzenberg byl „*sám poznamenán nelibostí někdejšího předsedy agrární strany Berana.*“ Špatný vztah s Rudolfem Beranem mu neusnadňoval ani

⁴⁵³Bedřich II. Schwarzenberg byl zvolen do správní rady První české vzájemné pojišťovny již v roce 1892. SOA Třeboň, RA Schwarzenberg sek., karton č. 326, inv. č. 1539, sign. A-I-22, fol. 3, *Bedřich II. Schwarzenberg, Životopisy.*

⁴⁵⁴V roce 1896 vzniklo v rámci tehdejší strany mladočeské Sdružení českých zemědělců, které se v roce 1899 osamostatnilo v Českou stranu agrární. V roce 1905 došlo ke sloučení s moravskými agráři v Českomoravskou stranu agrární. Po vzniku Československé republiky a v důsledku úspěšné pozemkové reformy se agrární strana (tak se vždy nazývala vedle svých oficiálních názvů) stala nejsilnější politickou stranou. Od roku 1919 nesla název Republikánská strana československého venkova a od roku 1922 (po sloučení se slovenskou a podkarpatskou agrární stranou) Republikánská strana zemědělského a malorolnického lidu. Agrární strana se účastnila se všech vládních koalicí. Mezi lety 1922-1938 obsazovala funkce ministerského předsedy. Dále strana zastupovala zájmy zemědělců a stála v opozici vůči politické skupině Hradu. Na podzim 1938 agráři vstoupili do Strany národní jednoty a stali se její vedoucí složkou. Na konci druhé světové války byla strana obviněna z údajného podílu na rozbití republiky a její další činnost nebyla povolena. Mezi představitelé strany patřili například Antonín Švehla, František Udržal, Milan Hodža, Jan Malypetr nebo Rudolf Beran. DOSTÁL, Vladimír, *Agrární strana. Její rozmach a zánik*, Brno 1998.

⁴⁵⁵NA Praha, Schaffer - AMV 43, karton č. 57, sign 43-12/47, fol. 64.

přístup k dalším předsedům pojišťovny a současně členům agrární strany, Františku Udržalovi a Janu Malypetrovi, protože „*Arnošt Schwarzenberg byl protichůdcem těchto představitelů Agrární strany ve všech směrech ústavního života [...]*.“ Tomu podle Jánského nasvědčovaly četné konflikty. Arnoštova morálnost a správný úsudek se ukázaly během osobního a později i soudního sporu exponenta agrární strany na vůdčím místě ředitele ústavu s jiným vedoucím ředitelem ústavu. Tento blíže nespecifikovaný spor podle Jánského „*nalezl Arnošta Schwarzenberga na rozhodné straně práva a morálky, přes všechn neslýchaný nátlak představitelů agrární strany.*“⁴⁵⁶ Schwarzenbergův postoj v průběhu sporu ho ještě více sblížil se zaměstnanci pojišťovny. Arnošt byl pro zaměstnance První české vzájemné pojišťovny „*vždy přátelským a přímo obětavým zastáncema přímluvčím ve správě ústavu i za cenu nepříznivého stanoviska představitelů agrární strany.*“ Jeho vztah k zaměstnancům pojišťovny byl vždy bezproblémový. Arnošt „*rád a ochotně rozmlouval s nejrůznějšími mluvčími zaměstnanců a byl jim vždy pevnou záštitou v jejich úsilí o dosažení úspěchu, pomáhal radou i skutkem, i bez vyzvání všude, kde bylo zapotřebí hájiti práva zaměstnanců, ale také práva ústavu proti dotírajícímu režimu agrární strany.*“⁴⁵⁷ Na základě Jánského výpovědi je tedy možné soudit, že vztah mezi Schwarzenbergem a agrární stranou nebyl jednoduchý.

Nový tochovický majitel se stal členem několika sportovních klubů a spolků. V roce 1937 se Arnošt přidal ke Sportovnímu klubu Příbram a účastnil se jeho fotbalových zápasů. V srpnu 1937 byl Schwarzenberg dokonce požádán, aby svou osobností zaštitil fotbalové utkání mezi místním příbramským družstvem a hostujícím ligovým týmem Viktoria Plzeň. Činovníci klubu Schwarzenbergovi také nabídli čestné vykopnutí míče na úvod zápasu.⁴⁵⁸ Od roku 1938 byl Arnošt Schwarzenberg členem a peněžními dary přispíval na fungování Národní střelecké jednoty Březnice a Sokolu Březnice, Zemského sboru selských jízd, Vzájemně se podporující jednoty Tochovice, Footballového odboru S. K. Tochovice, Sportovního klubu – lawntenisové odboru Březnice, Československé Střelecké župy Podbrdská Příbram a Českého Lawn Tenisového Klubu v pražské Štvanici.⁴⁵⁹ V roce 1940 byl také zvolen do čestného předsednictva Lawn Klubu v Příbrami.⁴⁶⁰ Arnošt Schwarzenberg

⁴⁵⁶NA Praha, Schaffer - AMV 43, karton č. 57, sign 43-12/47, fol. 64.

⁴⁵⁷Tamtéž, fol. 64-65.

⁴⁵⁸SOA Třeboň, RA Schwarzenberg sek., Arnošt Schwarzenberg doplněk, karton č. 3, inv. č. 2312, sign. III-4, fol. 43.

⁴⁵⁹Tamtéž, fol. 1-75.

⁴⁶⁰Tamtéž, fol. 21. Lawn Tennis byl název pro dnešní podobu tenisu.

se také přidal ke členství v různých spolcích.⁴⁶¹ Členství obnášelo placení ročních příspěvků a účast na společenských akcích klubu. Mimo tyto kluby Schwarzenberg ještě podporoval několik hasičských oddílů a to v Bučovicích, Březnici a Zemskou hasičskou jednotu v Čechách.⁴⁶² Tochovický velkostatkář se také podílel na činnosti Národohospodářského sboru Jihočeského a České společnosti národohospodářské v Praze.⁴⁶³

Místem, kde se scházeli čeští šlechtici, byla Pražská Ressource.⁴⁶⁴ Jednalo se o klub s výhradně šlechtickým členstvím. Arnošt Schwarzenberg se do činnosti Ressource zapojil mezi lety 1935-1942.⁴⁶⁵ V říjnu 1937 se stal celoročním členem a 27. listopadu 1938 se již zúčastnil „*důstojné demonstrace vlastenecké*“ k uctění památky smrti českého krále Karla IV. v chrámu sv. Víta.⁴⁶⁶ Stejný den pak Pražská ressource uspořádala „*schůzku české šlechty*“, na které se podle Jana Lobkowicze měla prohovorit tehdejší situace v zemi.⁴⁶⁷ V roce 1940 byl vyhotoven Seznam členů Pražské Ressource uvádějící v českém i německém jazyce a se šlechtickými i akademickými tituly všechny členy, ať už z ředitelství Ressource, skutečné

⁴⁶¹Tochovický majitel se stal členem nebo finančním podporovatelem Klubu přátel českého venkova v Praze; Společnosti Národního muzea v Praze; Svazu velkostatkářů v Praze; Ústředního sdružení českých zemědělců v Praze; Volného sdružení lesních správ na Podbrdsku; Československé akademie zemědělské v Praze; Spolku rodáků a přátel města Březnice v Praze - „Bozeň“; Národní rady české; Kaiserschützenofficiersbundu v Innsbrucku; „Společné práce“ – umělecké textilní dílny Marie Teinitzerové v Praze; Akademického spolku „Štátný“, Jindřichův Hradec – Praha; Spolku českých právníků „Vyšehrad“, Praha; Sdružení přátel lázní Luhačovice v Praze; Jednoty k povzbuzení průmyslu v Čechách; Rodopisné společnosti československé v Praze; Ústřední matice divadelního ochotnictva v Praze; Českého plaveckého klubu v Praze; Svazu českých umělců v Praze; „Švandy dudáka“, společnosti přátel a rodáků v Strakonici; Společnosti přátel Švehlovy chaty v Praze; Klubu jihočeských umělců v Praze; „Arte“, umělecké agentury v Praze a Sportovního klubu zaměstnanců města Prahy. SOA Třeboň, RA Schwarzenberg sek., Arnošt Schwarzenberg doplněk, karton č. 3, inv. č. 2314, sign. III-6.

⁴⁶²Tamtéž, inv. č. 2315 až 2317, sign. III-7 až III-9.

⁴⁶³Tamtéž, inv. č. 2319 a 2320, sign. III-11 a III-12.

⁴⁶⁴*Pražská Ressource* bylo původně šlechtické kasino založené v roce 1805 pod názvem Šlechtická ressource. „*Šlo o spolek, který sdružoval pány za účelem pěstování a udržování společenského života svých členů ve vlastních klubových místnostech.*“ Členem ressource se mohl stát každý dospělý muž, který získal souhlas ostatních členů. KINCLOVÁ, Veronika, *Situace české šlechty po roce 1918 na příkladu rodu Kinských (do roku 1939)*, bakalářská diplomová práce, Historický ústav Filozofické fakulty Masarykovy univerzity v Brně, Brno 2007, s. 25. Více k Pražské ressource GLASSHEIM, E., *Urození nacionalisté*, s. 29, 133, 208 a 282.

⁴⁶⁵SOA Třeboň, RA Schwarzenberg sek., Arnošt Schwarzenberg doplněk, karton č. 3, inv. č. 2313, sign. III-5.

⁴⁶⁶Tamtéž, fol. 5, 8.

⁴⁶⁷Tamtéž, fol. 8.

členy či roční členy.⁴⁶⁸ Tento šlechtický spolek byl zrušen z nařízení říšského protektora v roce 1942.⁴⁶⁹

Schwarzenberg miloval knihy a v Tochovicích měl velkou knihovnu. Zajímavým dokladem jeho politické i národní orientace byla koupě z dubna 1938, kdy Arnošt získal do své knihovny svazek *Smutek Českoslovenka*. Jednalo se o knihu věnovanou uctění Tomáše Garrigua Masaryka. Schwarzenberg napsal, že dílo bude „*jak vnější úpravou, tak i cenným vnitřním obsahem*” chloubou jeho knihovny a zároveň obohacením historické části Schwarzenbergových sbírek.⁴⁷⁰

4.2 Druhá světová válka

Jen dva roky po tom, co se Arnošt Schwarzenberg stal majitelem tochovického velkostatku, se nad Evropou začala stahovat mračna. V polovině září 1938 Adolf Hitler vystupňoval své požadavky vůči Československu. Devětadvacátého září 1938 proběhla v Mnichově jednání mezi představiteli Německa, Itálie, Velké Británie a Francie.⁴⁷¹ Zástupci Británie a Francie vyhověli německým požadavkům a Německo získalo sudetské území svého souseda.⁴⁷² Československo po necelých dvaceti letech existence zaniklo a vzniklo Česko-Slovensko.

Před druhou světovou válkou se velká část šlechty postavila na stranu Československa a vyjádřila svou podporu. V průběhu vrcholící sudetské krize v Československu vystoupili zástupci české šlechty s veřejným prohlášením na podporu celistvosti československého státu.⁴⁷³ Nejsilnějším výrazem oddanosti šlechticů Československému státu se ale stalo veřejné prohlášení skupiny českých šlechticů ze září 1938. Prohlášení sepsal Karel VI. Schwarzenberg a podepsalo ho dvanáct členů českých šlechtických rodů.⁴⁷⁴ František Kinský přečetl prohlášení prezidentu Edvardu Benešovi na Pražském hradě. Toto prohlášení

⁴⁶⁸Tamtéž, fol 17-18.

⁴⁶⁹Tamtéž, fol 19.

⁴⁷⁰Tamtéž, karton č. 6, inv. č. 52, sign. VIII-3-b, fol. 732.

⁴⁷¹Ke vztahu šlechty a Mnichovské konference více HAZDRA, Z., *Šlechta*, in: Knoz, T. – Dvořák, J. (edd.), *Šlechta*, s. 231-244.

⁴⁷²GLASSHEIM, E., *Urození nacionalisté*, s. 190.

⁴⁷³Tamtéž, s. 142. Více k tomu HAZDRA, Z., *Ve znamení*; KINCLOVÁ, V., *Situace*, s. 30-32.

⁴⁷⁴Byli to Karel Schwarzenberg, Jan z Lobkowicz, Zdeněk Radslav Kinský, František Kinský, Zdeněk Kolovrat, Rudolf Czernin, Leopold Sternberg, W. Colloredo-Mansfeld, Karel Parish, Jindřich Dobrzenský, Hugo Strachwitz a Karel Belcredi. ŠKUTINA, *Česky šlechtic*, s. 253.

obsahovalo výzvu k národní jednotě „*tváří v tvář nacistické hrozbě.*“ Podpesaní šlechtici vyslovili svou oddanost českému státu.⁴⁷⁵ Prohlášení nemělo praktický účinek kromě toho, že „*zvýšilo kurs šlechty u české veřejnosti.*“⁴⁷⁶

Po abdikaci prezidenta Edvarda Beneše a jeho následném odchodu do exilu se novým prezidentem Česko-Slovenska stal Emil Hácha.⁴⁷⁷ V lednu 1939 navštívila Pražský hrad další delegace české šlechty. Skupina vedená Františkem Kinským navštívila prezidenta Háchu, aby státu nabídla své služby.⁴⁷⁸ Kinský přednesl projev, ve kterém prohlásil, že čeští šlechtici „*jsou připraveni sloužit státu ze všech svých sil a schopností*“ a ať se stane cokoliv, šlechtici zůstanou oddaní vlasti svých předků.⁴⁷⁹ Několik dní po tomto druhém „prohlášení“ české šlechty se vládnoucí strana Národní jednoty začala zabývat návrhem na obnovení práva k užívání šlechtických titulů.⁴⁸⁰

V březnu 1939 došlo k dalšímu zvratu na československé politické scéně. Slovensko vyhlásilo nezávislost a ze zbytku území Čech a Moravy vznikl Protektorát Čechy a Morava. Ten měl formálně autonomii, ale ve skutečnosti byl řízen německým říšským protektorem.⁴⁸¹ Menší změnou pro šlechtické obyvatele protektorátu bylo, že vláda v září 1939 znovu povolila užívání šlechtických titulů.⁴⁸²

4.2.1 Podpis prohlášení české šlechty v září 1939

Z archivních materiálů nejsou známy osobní názory Arnošta Schwarzenberga na politické dění během zářijové krize roku 1938. Jelikož se na prohlášení ze září 1938 a ledna 1939 velmi podílel Arnoštův synovec Karel VI. Schwarzenberg, je možné se domnívat, že

⁴⁷⁵GLASSHEIM, E., *Urození nacionalisté*, s. 162.

⁴⁷⁶Tamtéž, s. 163.

⁴⁷⁷Tamtéž, s. 164.

⁴⁷⁸Tamtéž, s. 166. Členy této delegace byli kromě Františka Kinského ještě Karel Belcredi, Rudolf Czernin, Jindřich Dobrzenský, Zdeněk Radslav Kinský, Jan Lobkowicz, Jan Pálffy, Karel Parish, Karel Schwarzenberg, Jiří Sternberg, Leopold Sternberg a Hugo Strachwitz. AKPR, sign. D3038/40, Tisková zpráva ČTK z 24. ledna 1939. Srov. GLASSHEIM, E., *Urození nacionalisté*, s. 288.

⁴⁷⁹AKPR, sign. D3038/40, Tisková zpráva ČTK z 24. ledna 1939.

⁴⁸⁰GLASSHEIM, E., *Urození nacionalisté*, s. 166.

⁴⁸¹Tamtéž, s. 203. Prvním říšským protektorem byl jmenován aristokrat Konstantin von Neurath. V roce 1941 Neuratha nahradil Reinhard Heydrich, jehož politika vůči protektorátnímu lidu byla daleko ostřejší. Tamtéž, s. 203-204.

⁴⁸²Tamtéž, s. 208.

Arnošt o těchto prohlášeních věděl. Do jaké míry s nimi souhlasil, prameny neříkají. Jinak už je tomu u třetího prohlášení šlechty pocházejícího z počátku září 1939.

Po vzniku protektorátu tlačili německé úřady na různé části protektorátního obyvatelstva k přijetí říšskoněmeckého občanství a s ním i německé národnosti. Šlechtici nebyli výjimkou. Někteří byli vystavováni nátlaku, aby přijali německou národnost. Nacisté šlechticům například hrozili konfiskací majetku.⁴⁸³ Jako odpověď na německý nátlak sepsali šlechtici druhé prohlášení věrnosti českému národu 6. října 1939.⁴⁸⁴ V tomto prohlášení šlechtici tvrdili, že jejich různý původ nemůže nic „*změnit na jejich nepopiratelné příslušnosti k české národní pospolitosti.*“⁴⁸⁵ Signatáři se tímto třetím spisem znovu projeví svou oddanost českému národu. Mezi 69 signatáři se vyjímá také jméno Arnošta Schwarzenberga. Arnošt svým podpisem projevil oddanost českému národu. Zároveň v nebezpečné době prokázal, že česká příslušnost pro něj znamenala víc - podpisem prohlášení ze září 1939 dali všichni signatáři vsanc nejen svůj majetek, ale i život.

4.2.2 Pročeská činnost za protektorátu

V době protektorátu o sobě Arnošt Schwarzenberg vždy mluvil jako o protektorátním příslušníkovi české národnosti. V roce 1946 napsal, že se po celou dobu okupace choval jako „*ryzí a opravdový Čech.*“⁴⁸⁶ Důkazem pro to podle něj byly například i české potravinové lístky (s písmenem T), které po celou dobu války používal.⁴⁸⁷ Jako český státní příslušník nebyl Schwarzenberg povinen narukovat do armády. Po dobu války se živil spravováním tochovického panství a vykonáváním funkcí v nepolitických nebo zemědělských organizacích.⁴⁸⁸

Po válce vzpomínal Schwarzenberg na své pocity, které mu pomáhaly překonat těžké dny a obtížné okamžiky: „*[...] byl jsem veden jednak tradicí svého rodu a zvláště příkladem*

⁴⁸³Nátlak byl vyvíjen na všechny příslušníky šlechty. Kníže Hugo Salm-Reifferscheidt se v roce 1939 prohlásil za Čecha, jeho manželka pocházela z českého rodu, děti navštěvovaly české školy, většinu majetku měl na českém území. Po německém nátlaku se kníže v prosinci 1939 nakonec přihlásil k německé národnosti. I přesto mu byl v roce 1942 majetek zabaven. Tamtéž, s. 209.

⁴⁸⁴Více k tomu KINCLOVÁ, V., *Situace*, s. 32-35; PASÁK, T., *Pod ochranou*, s. 172.

⁴⁸⁵GLASSHEIM, E., *Urození nacionalisté*, s. 210.

⁴⁸⁶Odvolání Arnošta Schwarzenberga k ONV v Blatné z 6. 2. 1946. NA Praha, Schaffer - AMV 43, karton č. 57, sign 43-12/47, fol. 101-128.

⁴⁸⁷Tamtéž, fol. 105.

⁴⁸⁸K tomu blíže dále v této kapitole.

svého předchůdce v majetku tochovickém, strýce Bedřicha Schwarzenberga. Vždy jsem se řídil odkazem svého zesnulého otce a památkou svého děda, majitelů panství Orlik, v duchu demokratickém a křesťanském, jsa paměti povinností převzatých nastoupením dědictví po dědovi Karlu kn[ižeti] ze Schwarzenbergu, babičce Vilemíně kn[ěžně] ze Schwarzenbergu a strýci.“ Schwarzenberg upomínal na svou rodinu a její křesťanskou víru, které mu společně pomáhaly chovat se podle svých morálních zásad. Rodinná tradice a historie „*neznamenal pro mě jen udržení neb rozšíření majetku, tím méně jen vykořisťování, nýbrž také – a to s mírou převyšující mé finanční síly: poskytnutí každé možné pomoci spoluobčanům.*“⁴⁸⁹ Arnošt Schwarzenberg se snažil během války pomáhat zaměstnancům a obcím v blízkosti tochovického panství. Snažil se chránit pracovní síly před zavlečením do říše a zároveň podporoval morální odolnost spoluobčanů proti svodům ze strany okupantů. Schwarzenberg přiznal, že právě kvůli plnění těchto úkolů se musel stýkat nejen s představiteli protektorátních českých úřadů, ale také s dosazenými říšskými funkcionáři. Výhodou se pro něj stala znalost německého jazyka. Schwarzenberg připustil, že tato činnost mohla někoho pomýlit o jeho, tj. Arnoštových skutečných úmyslech. „*Výkon této často nevděčné, nebezpečné a k mylným závěrům svádějící působnosti mohl snad méně informované a snad i zaujaté pozorovatele vésti k domněnce, že jsem si liboval ve společnosti německých, mně však jen z úřední povinnosti známých živilů.*“⁴⁹⁰

Již v roce 1940 byl z řad nacistické protektorátní moci vyvíjen na Arnošta Schwarzenberga tlak, „*slibováním osobních i hmotných výhod,*“ aby přistoupil k německé národnosti.⁴⁹¹ Jako odůvodnění pro svůj požadavek nacisté uvedli, že mateřským jazykem Schwarzenbergovy matky Idy byla němčina. Schwarzenberg odmítal přijmout německou národnost. Proto, na popud bývalého klatovského vrchního zemského rady Krohmera,⁴⁹² pověřila Sicherheitsdienst (dále jen SD) tehdejšího březnického náčelníka bloku Eligia

⁴⁸⁹Odvolaání Arnošta Schwarzenberga k ONV v Blatné z 6. 2. 1946. NA Praha, Schaffer - AMV 43, karton č. 57, sign 43-12/47, fol. 106.

⁴⁹⁰Tamtéž, fol. 107.

⁴⁹¹Tamtéž, fol. 104.

⁴⁹²Schwarzenberg ve svém odvolání chybně uvedl jméno „Krommer“. Tamtéž. V době Protektorátu se správní území členila na tzv. oberlandráty, které byly seskupením politických okresů. Do Oberlandrat von Klattau patřily politické okresy Blatná, Klatovy, Přeštice, Sušice, Strakonice a Domažlice. Krohmer sloužil ve funkci Oberlandrata od prosince 1939. Předtím byl vládním radou policejního prezidia ve Stuttgartu. <http://www.territorial.de/bm/klattau.htm> (citováno 26. 04. 2013).

Pilze,⁴⁹³ aby Schwarzenberga „po dobrém nebo po zlém přiměl k přistoupení k německé národnosti.“ Podle Schwarzenberga Pilz považoval dosažení tohoto cíle „za věc své osobní prestiže.“ Pilz oficiálně požádal o návštěvu Schwarzenberga v Tochovicích a Schwarzenberg s návštěvou musel souhlasit. Vynutil si ale, aby byl jejich rozhovoru přítomen ještě ředitel tochovického panství pan Zázvorka. Přes veškerou Pilzovu snahu Schwarzenberg jeho návrhy ve „slušné formě, ale naprosto rozhodně odmítl.“⁴⁹⁴ V roce 1946 vzpomínal Schwarzenberg na celou událost takto: „Okupační německý režim mne také pokládal za příslušníka českého národa. [...] Veškeré pokusy písemné i osobní, provedené funkcionáři německého okupačního režimu, jsem vždy odmítl a přihlášku k německé příslušnosti, zaslanou mi ku podpisu, jsem vrátil s prohlášením (v českém překladu): ‚Věren tradici své rodiny, která se vždy hlásila k českému národu, rozhodl jsem se vrátiti Vám v příloze nevyplněný formulář a zůstávám ...‘ Poté navštívil mne osobně Gruppenleiter E[ligius] Pilz a za přítomnosti ředitele velkostatku v Tochovicích, Zázvorky, znovu mne důrazně vybídl, abych se přihlásil za Němce. Odmítl jsem to a přiznal se současně k svému demokratickému smýšlení. [...] Zvláště toto vyvolalo živý ohlas i na vyšších místech. Toto mé prohlášení oznámil ředitel Zázvorka několika zaměstnancům velkostatku, kteří jsou ochotni tento fakt přisežně potvrditi. Ostatně je celý rozhovor a mé chování po dobu okupace detailně zaznamenáno v hlášení jmenovaného funkcionáře NSDAP na Oberlandratu v Klatovech.“⁴⁹⁵ O své návštěvě v Tochovicích tedy sepsal Pilz výše zmíněnou zprávu, ve které vyjádřil své názory na Arnošta Schwarzenberga.⁴⁹⁶ Přestože měl Schwarzenberg německou matku, prováděl podle Pilze tak „důsledné počestění“ svého panství, až se tochovičtí zaměstnanci z obavy před Schwarzenbergovým hněvem báli přihlásit k německé národnosti. Pilz do své zprávy také doplnil informaci, kterou se nedávno dozvěděl - Schwarzenberg se prý sám snažil opatřit si německou národnost. Schwarzenberg to však v roce 1946 důrazně popřel odvolávaje se na

⁴⁹³Jako náčelník bloku byl Eligius Pilz hodnostně nejnižším politickým úředníkem Národně socialistické německé dělnické strany (Nationalsozialistische Deutsche Arbeiterpartei, NSDAP). Jeho zodpovědností bylo držet politický dohled nad určitou menší částí nějakého území. Náčelník bloku byl také jakýmsi spojovacím článkem mezi NSDAP a obyčejnou veřejností. http://einestages.spiegel.de/static/entry/_wir_weinten_unter_dem_kopfkissen/41585/blockleiter_uniform.html (citováno 26. 04. 2013).

⁴⁹⁴Odvolání Arnošta Schwarzenberga k ONV v Blatné z 6. 2. 1946. NA Praha, Schaffer - AMV 43, karton č. 57, sign 43-12/47, fol. 104.

⁴⁹⁵SOA Třeboň, RA Schwarzenberg, Arnošt Schwarzenberg – doplněk, karton č. 1, sign. I-a-16, fol. 78-79.

⁴⁹⁶Svou zprávu Pilz odeslal 12. 10. 1940 úřadovně Bezpečnostní služby (Sicherheinstdienst). Originál se nedochoval. Schwarzenberg však z této zprávy citoval ve svém odvolání z roku 1946.

notářsky ověřený spis německého úředního hlášení, které se však do dnešní doby nedochovalo.⁴⁹⁷

Jako majitel tochovického velkostatku se Schwarzenberg snažil ochránit obec Tochovice a její okolí před zákroky protektorátních úřadů při nedodržení předepsaných kontingentů zemědělských potravin.⁴⁹⁸ Jako člen zásobovací komise v Blatné prý vědomě uváděl nižší hektarové výnosy půdy. Tochovickým občanům také pomáhal zvyšováním přidělů pro deputátníky. Zákroky u pracovního úřadu se navíc snažil chránit mladší občany a případné pracovní síly před odvečením na nucené práce do říše. Svůj majetek v Tochovicích také zatížil hypotékou.⁴⁹⁹ Tento jeho záměr byl ale zmařen zásahem Rudé armády.⁵⁰⁰ Další Schwarzenbergovou snahou bylo, aby okolí Tochovic bylo dostatečně zásobováno dřevem. „*Aby bylo umožněno blahovlnné posouzení mého postoje také ze strany nadřízeného lesního dohledacího úřadu, neměl jsem námitek proti tomu, aby se zúčastnil honu v Tochovicích (jednou za dobu okupace a jako jediný případ účasti německého úředníka a Němce vůbec)* [zvýrazněno Schwarzenbergem] *v doprovodu p[ana] Ing. K. Hantschla z nižšího mysl[iveckého] úřadu ve Strakonících lesmistr Otto z lesodohl[ížejíciho] úřadu v Klatovech.*“⁵⁰¹

⁴⁹⁷Odvolání Arnošta Schwarzenberga k ONV v Blatné z 6. 2. 1946. NA Praha, Schaffer - AMV 43, karton č. 57, sign 43-12/47, fol. 105.

⁴⁹⁸V této činnosti Schwarzenbergovi pomáhali hlavně jeho zaměstnanci ředitel Zázvorka, Ing. Hájek, hospodář Hroch a šafář Průcha. Tamtéž, fol. 109.

⁴⁹⁹V roce 1945 uvedl tehdejší účetní tochovického velkostatku Jaroslav Honzík, že velkostatek byl v roce 1942 odhadnut na 10 milionů Kč, při čemž hypotéky činili asi 3,5 milionu Kč. Korespondence Zemského úřadu Zemskému odboru bezpečnosti z 26. 1. 1946. NA Praha, Schaffer - AMV 43, karton č. 57, sign 43-12/47, fol. 69.

⁵⁰⁰Jako své svědky uvedl Schwarzenberg již zmíněné zaměstnance tochovického velkostatku. Jako další svědci mohli být tázáni členové zásobovací komise v Blatné – pan Rach a pan Honzík. Odvolání Arnošta Schwarzenberga k ONV v Blatné z 6. 2. 1946. Tamtéž, fol. 109-110.

⁵⁰¹Lesmistr Otto se tedy podle Schwarzenbergových slov účastnil honu. Jak je zřejmé z textu této práce (viz dále na s. 135), po honu se také konal slavnostní oběd. Návštěva lesmistra Otty na Tochovicích se odehrála někdy v průběhu roku 1940, není ale možné přesně určit datum. Z archivních pramenů je znám pouze jeden hon, který se uskutečnil na Tochovicích, nejspíš někdy v druhé půlce roku 1940: „*Hon v Tochovicích byl pěkný jen co do slunného počasí; zvěře bylo málo a střelci vykonávali svou povinnost jako ponocní.*“ Korespondence Arnošta Schwarzenberga H. Kolaříkové z prosince 1940. SOA Třeboň, RA Schwarzenberg sek., Arnošt Schwarzenberg doplněk, karton č. 5, inv. č. 47, sign. VI-3, fol. 14.

Podle svých slov Arnošt v době války věděl, že brdské lesy byly místem, kde se objevovaly československé parašutistické oddíly.⁵⁰² Schwarzenberg i jeho lesní personál pochopili, že ve schwarzenberském polesí Liz se zdržovali „skupiny neb jednotliví parašutisté.“⁵⁰³ Důkazem proto zkušeným lesníkům byly „rozpoznané značky, zálomy, známky a přenocování jich v strážné boudě, zbytky zásob apod.“⁵⁰⁴ Arnošt věděl, že „za příp[adné] nalezené zbraně, osoby apod.“ by nesl jako majitel tochovické panství veškerou zodpovědnost. Přesto nařídil, aby „při příp[adném] nařízení prohledávání lesů bylo postupováno tak, aby nikdo nebyl nalezen.“⁵⁰⁵

Jako obyvatel protektorátu mužského pohlaví se Schwarzenberg stal členem Národního souručenství. Byl zvolen také předsedou Místní skupiny Národního souručenství v Tochovicích.⁵⁰⁶ Díky tomuto předsednictví se zúčastňoval schůzí na Okresním vedení v Březnici.⁵⁰⁷ Na schůzích se projednávali věci týkající se „takřka veškerého občanstva.“ Členové se radili, jak „pomoci tam, kde tvrdá německá moc dolehla nejbolestněji. Informovali jsme se navzájem o pravém stavu války, dostávali jsme pokyny, jak čeliti tísnivým nařízením[německých] úřadů, a připravovali jsme práci po osvobození.“

Arnošt byl za protektorátu mimo jiné také zvolen předsedou Svazu důstojníků v Březnici (Podpůrného svazu bývalých československých důstojníků). V rámci této funkce zodpovídal za jednání svazu a veškeré řeči na těchto jednáních pronesené. Stejně jako na schůzích Národního shromáždění, byly i zde podle Schwarzenberga pronášeny „velezrádné řeči“ namířené proti německé Třetí říši. Ale, jak napsal v roce 1946, i zde „se osvědčilo bratrské cítění a nebylo zrádce.“ Někteří bývalí vojáci se zapojili do ilegálních a revolučních útvarů.⁵⁰⁸ „Někteří spolupracovali s parašutisty a partyzány z okolí Rožmitálu a Svaz utrpěltaké v důsledku toho ztráty.“ Členové tohoto svazu se také zapojili do osvobozovacích

⁵⁰²To také později dosvědčila ve své výpovědi Miluše Havlůjová, viz níže v této kapitole na s. 118.

⁵⁰³Odvolání Arnošta Schwarzenberga k ONV v Blatné z 6. 2. 1946. NA Praha, Schaffer - AMV 43, karton č. 57, sign 43-12/47, fol. 10.

⁵⁰⁴Tamtéž.

⁵⁰⁵Schwarzenbergovi tuto skutečnost mohl dosvědčit lesní personál Lizu a četníci z Hovzd'an. Tamtéž, fol. 110-111.

⁵⁰⁶SOA Třeboň, RA Schwarzenberg sek., Arnošt Schwarzenberg doplněk, karton č. 5, inv. č. 39, sign. IV-E.

⁵⁰⁷Vedoucím Okresního vedení Národního souručenství v Březnici byl František Švejda, tajemníkem pak František Lillich.

⁵⁰⁸Schwarzenberg konkrétně jmenoval zapojení některých členů do skupiny „Niva“.

bojů na počátku května 1945.⁵⁰⁹ K činnosti svazu Schwarzenberg v roce 1946 dodal: „*Jen nerad loučil jsem se při založení Svazu brannosti s kamarády v Březnici a vím, že vděčím jen jejich doporučení a pravému bratrskému a kamarádskému cítění, že jsem byl vyznamenán za úspěšné vedení pobočky udělením Štefánikovy medaile.*“⁵¹⁰ Arnošt také patřil mezi zakládající členy Revolučního národního výboru v Tochovicích, který vznikl ještě v době okupace.⁵¹¹

V době druhé světové války se navíc stal představitelem a členem několika spolků a výborů, ve kterých zastupoval nejen obec Tochovice, ale i celý březnický okres. Arnošt zastával několik veřejných funkcí. Mezi lety 1939-1943 se postupně stal delegátem České zemědělské rady pro okres Březnice a zároveň členem správní rady Zemědělské rady,⁵¹² předsedou okresního sdružení chovatelů hospodářských zvířat v Březnici,⁵¹³ členem dozorcí rady Společnosti pro zužitkování vlny v Protektorátě Čechy a Morava⁵¹⁴ a členem Lesnické komise v Praze⁵¹⁵. Od roku 1940 zastupoval Arnošt ministerstvo zemědělství v kuratoriu Odborné školy hospodářské v Březnici. Schwarzenberg také patřil mezi zakládající členy okresní Péče o mládež v Březnici.⁵¹⁶

Jako známý hospodář a zemědělec se Schwarzenberg ujal předsednictví několika zemědělských organizací v okrese Březnice.⁵¹⁷ Předseda zajišťoval nerušený chod zemědělských prací a správný odvod živočišných a rostlinných produktů. Proto také Schwarzenberg musel navštěvovat Ing. Buriana, německého pověřence pro zemědělské záležitosti na okresním úřadě v Blatné. Kromě projednávání zemědělských prací Schwarzenberg u Buriana intervenoval za své spoluobčany ve věci „*odvádění kontingentů,*

⁵⁰⁹ „*Při srážce s německým vojskem začátkem května 1945 projevila se pohotovost členstva, které se zbrání v ruce postavilo se na odpor a způsobilo nepříteli značných ztrát.*“

⁵¹⁰ Jako svědky své činnosti ve svazu za druhé světové války Schwarzenberg uvedl kapitána Michálka, štábního kapitána Scholleho, kapitána Mikšíčka, nadporučíka Janotu, poručíka Mora a štábního kapitána Hrdina. Odvolání Arnošta Schwarzenberga k ONV v Blatné z 6. 2. 1946. NA Praha, Schaffer - AMV 43, karton č. 57, sign 43-12/47, fol. 111.

⁵¹¹ Schwarzenberg uvedl jako další členy Revolučního národního výboru Lillichu, Pelikána, Moru, Michálka a Štěrbu. Tamtéž, fol. 112.

⁵¹² SOA Třeboň, RA Schwarzenberg sek., Arnošt Schwarzenberg doplněk, karton č. 4, inv. č. 2321, sign. IV-1-a.

⁵¹³ Tamtéž, sign. IV-1-b.

⁵¹⁴ Tamtéž, sign. IV-1-c.

⁵¹⁵ Tamtéž, sign. IV-1-d.

⁵¹⁶ Tamtéž, sign. IV-a-2 a IV-a-3.

⁵¹⁷ Schwarzenberg se stal předsedou Okresního sdružení chovatelů, Okresního výboru zemědělských organizací a Zemědělské rady.

zapojení našich organizací, odvod dobytka a koní atd.“ Schwarzenberg uvedl, že přesto že Burian ovládal češtinu, znalost němčiny Schwarzenbergovi umožnila „*lépe vniknouti do plánů těchto vykořisťovatelů, neboť často byli přítomni jednání i jiní Němci, před nimiž otevřeně byly projednávány otázky jen Němců se týkající, z čehož jsem ovšem mohl také pro sebe získávati.*“ Díky svým známostem s předsedy odvodních komisí⁵¹⁸ získal Arnošt jistou shovívavost těchto předsedů vůči zemědělské oblasti kolem Tochovic během odvodů, přehlídek a nařízených výstav dobytka, kanců a koní.⁵¹⁹ Jako delegát Zemědělské rady pro okres Březnice jezdil Schwarzenberg často intervenovat za svůj okres k předsedovi Zemědělské rady do Prahy. Když tento předseda navštívil Tochovice, využil toho Schwarzenberg k tomu, aby březničtí občané mohli u předsedy osobně přednést své starosti a problémy. Stejným způsobem Schwarzenberg odůvodnil pozvání ministerského předsedy Rudolfa Berana do Tochovic.⁵²⁰ Schwarzenberg požádal Berana, aby u příležitosti návštěvy Tochovic přijal delegaci březnického okresu, která se domáhala zřízení Okresní správy v Březnici.⁵²¹ „*Právě ve funkci delegáta mohl jsem s úspěchem v nejtěžší době, kterou snad od dob Napoleonských válek náš kraj prodělával, pomáhati zemědělcům svého okresu a byl jsem vyslán do několika komisí, svazů apod., kde jsem měl možnost stýkati se s činiteli rozhodujícími a to ve prospěch nejen okresu březnického, ale také okresů přilehlých.*“⁵²²

Schwarzenberg byl také náruživým myslivcem.⁵²³ Kromě předsednictví v zemědělských organizacích zastával za války Arnošt Schwarzenberg post předsedy České

⁵¹⁸Schwarzenberg se znal s Kinským, který měl na starost odvodní komise v Horažďovicích, a se Zibeliem v Březnici.

⁵¹⁹Mezi svědky své činnosti v oblasti zemědělství Schwarzenberg uvedl Františka Švejdu z Dolního Poříčí u Březnice, Ing. Hájka z Tochovic a pány Kozla z Bučovic, Cibulku z Volenic a Wolfa z Nestrašovic. Odvolání Arnošta Schwarzenberga k ONV v Blatné z 6. 2. 1946. NA Praha, Schaffer - AMV 43, karton č. 57, sign 43-12/47, fol. 113.

⁵²⁰ „*A právě týž účel a smysl jsem sledoval také tím, že jsem tehdy požádal [ministerského] předs[edu] Berana, aby do Tochovic zajel [...].*”

⁵²¹Jako svědky této své činnosti Schwarzenberg jmenoval Radu zemědělského družstva Dr. Milana Prokūpka, Dr. Šulce z Odboru koní Svazu pro zemědělství a lesnictví, delegáta Zemědělské rady Augusta Řehořovského a pány Racha z Tochovic, starostu Honzika z Tochovic, Čížka z Tochovic, Františka Švejdu z Dolního Poříčí a radu Žižku z Odboru chovatelů dobytka Zemědělské rady.

⁵²²Odvolání Arnošta Schwarzenberga k ONV v Blatné z 6. 2. 1946. NA Praha, Schaffer - AMV 43, karton č. 57, sign 43-12/47, fol. 114.

⁵²³SOA Třeboň, RA Schwarzenberg sek., Arnošt Schwarzenberg doplněk, karton č. 3, inv. č. 2311, sign. III-3. K Arnoštově myslivecké činnosti mezi lety 1942-1945 více viz Tamtéz, karton č. 7-12. Jedná se převážně o dokumenty administrativní a úřednické povahy.

myslivecké jednoty. Myslivci pro správný výkon svého povolání získali od protektorátních úřadů povolení pro držení střelných zbraní. Z tohoto důvodu podle Schwarzenberga „*předsednictví této organizace 45 000 ozbrojených členů [...] za doby okupace bylo jaksi zvlášť delikátního rázu.*“ Díky své známosti s vrchním zemským myslivcem von Zenettim ze studentských let na Tereziánské vojenské akademii v Novém Městě u Vídně mohl Schwarzenberg intervenovat ve prospěch České myslivecké jednoty na těch nejvyšších protektorátních místech. Svými intervencemi dosáhl Schwarzenberg zmírnění řešení „*v mnoha případech, kdy nařízení okupantů mohla vésti k drastickým a exemplárním zákrokům.*“⁵²⁴ Díky členům České myslivecké jednoty se podle Schwarzenberga také dokázalo zachránit jmění Jednoty (až milion korun) a mnoho loveckých zbraní, které však po válce zabavila „*R[udá] A[rmáda] jako válečnou kořist.*“⁵²⁵

V roce 1942 byl Arnošt Schwarzenberg zvolen do další funkce předsedy, tentokrát Melioračního svazu pro Čechy, jehož členem byl již od dubna roku 1940.⁵²⁶ V tomto svazu opět podporoval zájmy českých zemědělců. Schwarzenberg usiloval zejména o zakládání vodních družstev.⁵²⁷ V roce 1944 se němečtí zástupci Svazu zemědělství a lesnictví snažili zrušit Meliorační svaz a začlenit jej do své organizace. Schwarzenberg se osobně účastnit „*dlouhých a četných porad*“ na ministerstvu zemědělství, kde se snažil zajistit samostatnost Melioračního svazu pro Čechy. To se mu nakonec povedlo a Meliorační svaz se nestal

⁵²⁴Odvolaání Arnošta Schwarzenberga k ONV v Blatné z 6. 2. 1946. NA Praha, Schaffer - AMV 43, karton č. 57, sign 43-12/47, fol. 115.

⁵²⁵Schwarzenbergovu činnost v úřadu předsedy České myslivecké jednoty v době Protektorátu mohli dosvědčit například vrchní odborový rada z ministerstva zemědělství Dr. Soukup, vrchní lesní rada Jan Mayer z Nejvyššího mysliveckého úřadu, generální ředitel Ing. Šiman z Prahy, rada Zemědělského národního výboru Dr. Kladzuba, pražský advokát Dr. Veil, mladoboleslavský advokát Dr. Antonín Šulc, Prof. Dr. J. Komárek, Ing. Sekyra ze Zemědělského výzkumného ústavu, ředitel a předseda OMS v Březnici Konečný a štábní rotmistr a tajemník OMS v Březnici Slabý. Tamtéž, fol. 115-116.

⁵²⁶Meliorace je soubor různorodých opatření vedoucích ke zlepšení půd, které jsou přirozeně málo úrodné nebo u kterých došlo v důsledku nevhodných zásahů či působením vnějších činitelů ke snížení jejich produkční schopnosti. Meliorací může být například odvodnění zamokřené půdy nebo naopak zavlažování půd s nedostatkem vláhy, vápnění silně kyselých půd či vylehčování těžkých půd. Tamtéž, fol. 116. K působení Arnošta Schwarzenberga v Melioračním svazu více SOA Třeboň, RA Schwarzenberg sek., Arnošt Schwarzenberg doplněk, karton č. 5, inv. č. 37, sign. IV-C.

⁵²⁷„*Největší úspěch jsem měl v oblasti jižních Čech, kde byla založena na můj popud vodní družstva Tochovice, Boudy, Louky, Písek, Kluky, Zalužany, Svučice, Drahenice, Uzeničky, a jiné.*“

součástí Svazu zemědělství a lesnictví.⁵²⁸ Schwarzenbergovo občansky správné jednání ve funkci předsedy melioračního svazu podle něj také dokazovalo zásadní používání českého jazyka v korespondenci Melioračního svazu. Až po příkazu z úřadu říšského protektora začal Svaz psát svou korespondenci dvojjazyčně, česky i německy.⁵²⁹

V neposlední řadě byl Arnošt Schwarzenberg také členem Loveckého a kynologického klubu v Březnici. Na své členství byl Schwarzenberg pyšný, jak je zřejmé z jeho korespondence s předsedou klubu: „*Mohu Vás ujistiti, že si pokládám za čest býti členem vašeho Loveckého a kynologického klubu v Březnici, který patří mezi nejlépe vedené myslivecké kluby v Čechách a který, jak jsem měl sám několikrát příležitost se přesvědčiti, se snaží soustřeďovati ve svém členstvu jen ty nejlepší myslivce a přátele myslivosti mého kraje.*“⁵³⁰

Arnošt Schwarzenberg své povinnosti v různých organizacích a spolcích plnil, jak nejlépe dovedl. V prosinci 1942 se svěřil páterovi Hynkovi ze Svatého Jánu u Květova, že mu všechny různé funkce zabírají „*celý můj čas a přál bych si jako mnozí jiní lidé, aby byl již brzy konec celému tomu mumraji.*“⁵³¹ Podobnou zprávu Arnošt napsal také příteli Zdeňku Ptáčnickovi, když mu přál k Novému roku 1943: „*[...] prosím o prominutí, že jsem již tak dlouho o sobě nepodal zprávu, avšak mohu skutečně tvrditi, že mám vyplněnou každou minutu litáním a shonem v zájmu různých funkcí, [...]*“⁵³²

Během protektorátu Schwarzenberg získával a dál šířil zprávy o pravém stavu válečného dění a o událostech mimo protektorát. K tomu samozřejmě napomáhaly i jeho četné funce. Arnošt informace získával osobním stykem „*s informovanými kruhy*“ a posloucháním rádia. V získávání a předávání zpráv Arnoštovi pomáhal hlavně mladší bratr Jan, činitel Mezinárodního červeného kříže v Ženevě. Zároveň měl Jan Schwarzenberg diplomatické styky, které mohl využít k informování svého bratra o dění v zahraničí. Jako svůj další zpravodajský zdroj uvedl Schwarzenberg i matku své dcery, Matyldu Hötzelovou,

⁵²⁸Odvolání Arnošta Schwarzenberga k ONV v Blatné z 6. 2. 1946. NA Praha, Schaffer - AMV 43, karton č. 57, sign 43-12/47, fol. 116.

⁵²⁹Schwarzenbergovi mohli jeho pročeskou činnost u Melioračního svazu dosvědčit vrchní odborový rada z ministerstva zemědělství Dr. Zelený, Ing. J. Minovský a sekční šéf výkonného výboru Melioračního svazu pro Čechy, Ing. Brdičko. Tamtéž, fol. 116-117.

⁵³⁰SOA Třeboň, RA Schwarzenberg sek., Arnošt Schwarzenberg doplněk, karton č. 2, inv. č. 2305, sign. I-a-18, fol. 31, *Gratulace k padesátinám, 1942.*

⁵³¹Korespondence Arnošta Schwarzenberga páteru Hynkovi z 22. 12. 1942. Tamtéž, karton č. 5, inv. č. 47, sign. VI-3, fol. 4.

⁵³²Korespondence Arnošta Schwarzenberga JUDr. Zdeňku Ptáčnickovi z 21. 12. 1942. Tamtéž, fol. 5.

kteřá v letech 1938, 1943 a 1944 pobývala u svých rodičů ve Švýcarsku. Hötzelová během pobytu ve Švýcarsku navázala spojení s československým zahraničním odbojem i se spojeneckými kruhy. Díky svým blízkým tak Arnošt Schwarzenberg měl možnost utvořit si obrázek o skutečném válečném vývoji, což ho „*utvrzovalo v přesvědčení, že vítězství Německa jest vyloučeno, a to i v době, kdy německá vojska stála v Africe, na Kavkaze, atd.*“ Cenným zdrojem informací se pro Schwarzenberga stal každodenní poslech rádia. Od začátku okupace prý nevynechal jediný den, kdy by „*neodposlouchal zprávy z Londýna, Alžiru aj.*“ Takto z různých zdrojů získané informace a „*celkový obraz, který jsem si z nich utvořil*“, předával Schwarzenberg dál.⁵³³

Také během války byl Schwarzenberg činný v pojišťovnictví. Archivář První české vzájemné pojišťovny (za války přejmenované na Vzájemnou pojišťovnu pro Čechy) Jánský dosvědčil, že „*[...] za okupace vytrval Arnošt Schwarzenberg jako místopředseda První české vzájemné pojišťovny na svém místě bez úchytky od dřívějšího počínání dobrého a přesvědčeného Čecha, čelícího stejně úkladům agrární skupiny jako potomního novotvaru a německým okupantům.*“ Podle výpovědi archiváře Schwarzenberg „*obratným manévrováním*“ zajistil, že První česká vzájemná pojišťovna nebyla za války pohlcena německými pojišťovnami a ani nepřešla pod přímou německou kontrolu.⁵³⁴ Jánský také potvrdil Schwarzenbergovo pročeské chování: „*V souhrnu činnosti Arnošta Schwarzenberga v První české vzájemné pojišťovně před válkou a po dobu okupace projevil se zcela v duchu ryze českého národního a sociálního citění, jak tomu jinak ani býti nemohlo. Vždy prostý a jednoduchý ve svém konání a počínání (včetně stravování po pražských automatech a v lidových jídelnách) nevyvolal Arnošt Schwarzenberg nejmenší pochyby o upřímnosti a věrnosti, s níž lnul k zájmům české národní věci a k zájmům svého ústavu, [...].*“⁵³⁵

Na začátku roku 1944 se o rodině orlických Schwarzenbergů ve zprávách z protektorátu mohla dočíst i exilová vláda v Londýně. Přes Švýcarsko se do rukou londýnské vlády dostala zpráva od „*neutrála žijícího v Praze*“ popisující chování nacistické vládní moci v protektorátu k majitelům velkostatků. „*Zámky a statky velkostatkářů a zejména šlechticů byly dány k dispozici pro Němce postižené bombardováním. V poslední době byl k tomuto*

⁵³³Schwarzenberg v roce 1946 sepsal seznam osob, které mu mohli dosvědčit jeho ‚zpravodajskou‘ činnost za války: tajemník František Lillich, ředitel městské spořitelny v Březnici Michálek, úředníci tochovického velkostatku Ing. Hájek a Bedřich Ruppert, nadporučík Oldřich Neruda, archivář Emanuel Janský a Ing. J. Fallada. Odvolání Arnošta Schwarzenberga k ONV v Blatné z 6. 2. 1946. NA Praha, Schaffer - AMV 43, karton č. 57, sign 43-12/47, fol. 108.

⁵³⁴Potvrzení Emanuela Jánského (opis). Praha, Schaffer - AMV 43, karton č. 57, sign 43-12/47, fol. 64.

⁵³⁵Tamtéž, fol. 65.

*účelu zabaven statek a zámek Orlík patřící Karlu Schwarzenbergovi.*⁵³⁶ Nezdá se, že by tento *neutrál* byl nezaujatý i ve vztahu k Arnoštu Schwarzenbergovi: „*Poměrně dobře se mají ti mezi předáky Čechů, kteří se úplně podrobili německým přáním, např[íklad] Arnošt Schwarzenberg, člen Zemědělské rady a místopředseda Vzájemné pojišťovny pro Čechy. Arnošt Schw[arzenberg] si měl podržet statek Tochovice. Každý z členů honební společnosti, jejímž je Arnošt Schw[arzenberg] předsedou a jež prý má 44.000 členů, má právo mít 4 lovecké pušky a přitom smí vystřílet 200 patron. Polovina úlovku z honeb musí být odvedena veřejnému zásobování, ostatek patří lovcům.*“⁵³⁷

4.2.3 Padesáté narozeniny

V říjnu roku 1942 oslavil Arnošt Schwarzenberg své padesáté narozeniny. Takovéto významné jubileum nemohlo ujít pozornosti veřejnosti. Oznámení o Schwarzenbergových narozeninách také publikovaly noviny.⁵³⁸ Tochovická pošta byla zaplavena blahopřejnými dopisy a telegramy od Arnoštových příbuzných, přátel, kolegů i zaměstnanců.⁵³⁹ Většina

⁵³⁶Devatenáctého ledna 1944 o této zprávě informovalo exilové Ministerstvo zahraničních věcí Kancelář prezidenta republiky Beneše. NA Praha, MV-L, karton č. 245, sign 2-59/30. Zpráva je archivována také v NA Praha, MV-L, karton č. 205, sign 2-32/17.

⁵³⁷NA Praha, MV-L, karton č. 245, sign 2-59/30.

⁵³⁸Augustus Řehořovský i Ing. Jaroslav Kunovský přiznali, že se o Schwarzenbergově jubileu dočetli ve Venkově 11. 10. 1942. Vladimír Cihelna ve svém přání z 13. 10. 1942 psal, že se o Arnoštových narozeninách dozvěděl „z novin“. Dne 12. 10. 1942 uvedly zmínku o padesátinách tochovického majitele také Lidové Listy. SOA Třeboň, RA Schwarzenberg sek., Arnošt Schwarzenberg doplněk, karton č. 2, inv. č. 2305, sign. I-a-18, fol. 33, 45, 47, 87, *Gratulace k padesátinám, 1942.*

⁵³⁹Z přátel a příbuzných Schwarzenbergovi blahopřáli např. kněžna Marilschi Hanau z Hořovic (Maria Theresia, nar. 1899, dcera Karla knížete Fuggera von Babenhausen, manželka Heinricha knížete Hanau-Horzowitz, 1900-1971); baron Bedřich Hildprandt z Blatné; rytíř maltézského řádu M. Hatlák; strahovský opat Jarolímek; velmistr Josef Vlasák ze Starobrněnského kláštera Augustiniánů; Anna Sequensová z Dobré Vody u Březnice; Marietta Skramlík; Rub Affing z Augsburgu; rodina Ruppertova z Březnice; rodina Hanse Stowassera nebo březnická zubařka Věra Konečná. Mezi kolegy si na Schwarzenbergovo jubileum vzpomněli člen správní rady První české vzájemné pojišťovny Josef Šimek a Emanuel Jánský, archivář téže společnosti. Schwarzenbergovi k padesátinám dále blahopřál například profesor Julius Komárek z Ústředního spolku pro ochranu honby a chov loveckých psů v Čechách; Václav Svoboda, ředitel Hospodářského družstva v Miroticích; Jindřich Kaplický z Melioračního svazu; zaměstnanec a ředitel tochovického velkostatku Ing. Hájek; Emanuel Reich za celou Českou akademii zemědělskou; Lovecký klub v Březnici jménem předsedy Konečného; vládní komisař z Březnice Cibulka; březnické vedení Národního souručenství a generální ředitelství Slavie, Vzájemné

korespondence obsahuje prosté přání k narozeninám, někteří gratulanti přidali do svých přání také kousek osobního blahopřání.

Arnoštova blízká rodina za války nežila na území protektorátu. Matka Ida bydlela ve Vídni, Arnoštovi sourozenci byli roztroušeni v různých zemích Evropy a Arnošt od nich nemíval mnoho informací.⁵⁴⁰ Přesto mezi gratulanty k Arnoštovu jubileum nechyběla přání od příbuzných. Teta Vilemína Lobkowiczová⁵⁴¹ popřála Arnoštovi: „[...] *an Erinnerung an schöne alte Zeiten sende ich Dir meine herzlichen Glückwünsche.*“⁵⁴² Jednalo se o krátké

pojišťovací banky. Schwarzenberg dostal spoustu blahopřání, není možné zde konkrétně vyjmenovat všechny gratulanty. Tamtéž, sign. I-a-18.

⁵⁴⁰O Vánocích 1940 informoval Arnošt Eleonoru Kinskou o tom, jak se daří jeho rodině: „*Von meinen Geschwistern und Mama gute Nachrichten; hoffentlich bleibt es so.*“ Korespondence Arnošta Schwarzenberga Eleonoře Kinské, roz. Clam-Gallas, z 21. 12. 1940. Tamtéž, karton č. 5, inv. č. 47, sign. VI-3, fol. 10. V březnu 1942 Arnošt psal Lori: „*Ich weiss momentan weder von Mama noch von den Geschwistern etwas neues und traue mich nicht zu fragen, wie es bei Karls geht. Bis auf den Umstand, dass ich soeben mein gesicht – wollte sagen Autowinkel – verloren habe, habe ich bisher keinerlei Unbehagen, was ich aber nicht verschreien möchte.*“ Korespondence Arnošta Schwarzenberga Eleonoře Kinské, roz. Clam-Gallas, z 23. 3. 1940. SOA Zámorsk, RA Kinský – Chlumec nad Cidlinou, nezpracováno. Podobné informace psal Arnošt tetě Vilemině v říjnu 1942: „*Doch sind sie und ihre Kinder bislang gesund und zufrieden. Gott eschalte dies!*“ Korespondence Arnošta Schwarzenberga tetě Vilemině Lobkowiczové z října 1942. Tamtéž, karton č. 2, inv. č. 2305, sign. I-a-18, fol. 18. V prosinci 1942 Arnošt informoval pátera Hynka ze Svatého Jánu u Květova o tom, jak se daří Arnoštově rodině: „*Od svých rodinných příslušníků mám celkem dobré zprávy. Matka ve Vídni je zdráva, třebaže občas nařiká na všelijaké neduhy. Slečna Loschitzovi lítá po městě a shání živobytí, které matka pak nechce jísti, protože [si] myslí, že by tím někoho zkrátila. Bratr [Jan] je místopředsedou červeného kříže v Ž[enevě] a pilně pracuje k ulehčení lidských strastí. Sestra Loka [Eleonora] má na vojně dva syny, kterým se však oboum dosti dobře vede, neboť se vrátili do cvičných táborů. Byla asi týden v Praze, kde operovali mandle jejího nejmladšího kluka. Sama vypadá výborně a mohla by vlastně býti spíše setrou než matkou svých dětí. Manie [Marie, neboli Munk] je v Uhrách a její jedinou starostí je, že jen zřídka smí viděti své děti. Jinak mají málo pracovních sil v hospodářství. Má dceruška chodí pilně do školy zde v Tochovicích a je z ní spíše rozpustilý kluk, což mi však nevadí.*“ Korespondence Arnošta Schwarzenberga páteru Hynkovi. Tamtéž, karton č. 5, inv. č. 47, sign. VI-3, fol. 3-4.

⁵⁴¹Vilemína Marie Anna Lobkowiczová (1863-1945), dcera Mořice, 9. knížete z Lobkowicz a Marie Anny z Öttingen-Öttingen a Öttingen-Wallerstein. Vilemína se nikdy neprovdala a neměla žádné děti. Byla posledním členem rodiny Lobkowiczů, který strávil život na zámku Nelahozeves. Na zámku také založila penzionát pro svobodné a ovdovělé šlechtičny, *Řád sester boží lásky*. <http://genealogy.euweb.cz/lobkow/lobkow3.html> a <http://www.lobkowicz.cz/Historie-zamku-Nelahozeves-138.htm>, vše citováno 12. 6. 2013. Arnoštova babička Vilemína Öttingen-Wallerstein byla sestra matky Vilemíny Lobkowiczové a tedy také její tetou. Odtud pochází rodinné příbuzenství mezi Arnoštem Schwarzenbergem a Vileminou Lobkowiczovou.

⁵⁴²SOA Třeboň, RA Schwarzenberg sek., Arnošt Schwarzenberg doplněk, karton č. 2, inv. č. 2305, sign. I-a-18, fol. 20.

pohlednicové přání, kterým však Vilemína udělala Arnoštovi velkou radost. Z Arnoštovy obsáhlé odpovědi tetě do Nelahozevsi je zřejmé, že s Vilemínou nebyli dlouho v kontaktu.⁵⁴³ Oslavenec poděkoval tetě za přání. Napsal, že její blahopřání je dalším důkazem citů, které ona a její sourozenci chovají k Arnoštovu otci a k jeho památce. Pro Vilemínino pobavení přidal: „*Vielleicht wird es Dich unterhalten, dass ich stets ein Zigarettenetui benütze, welches Du und Deine Schwester Caroline meinem verstorbenem Onkel Fido geschenkt habt. Auch dies ist mir ein wertvolles Pfand der freundschaftlichen Gefühle, welche unsere Familien stets verbanden.*“ Arnošt tetě také napsal, jak se vedlo jeho rodině a popřál tetě hodně zdraví, aby v plné síle mohla brzy oslavit své osmdesátiny.⁵⁴⁴ Na závěr dopisu připsal Arnošt několik řádků o Tochovicích: „*In Tochowitz, das Du sicher in guter Erinnerung haben dürftest, hat sich nicht viel geändert, wenn auch neue Leute und Zeiten die Verhältnisse nicht gerade zum besseren gestaltet haben.*“⁵⁴⁵

Arnoštův synovec František Schwarzenberg⁵⁴⁶ zaslal strýčkovi blahopřání, které se neslo ve veselém tónu: „*Milý strýčku! Životní výročí, kterého se dožíváš, není ještě mezníkem nutné senility či jiného důvodu k rozsáhlejším oslavám a také pouhým počtem let by nezavdávalo příčiny k hlučné jubilaci, přesto však [...] je to tak hezky zaokrouhlené číslo, že se zdá samozřejmým poděkovat za tu řádku krásně prožitých let a popřát štěstí, zdraví a spokojenosti do další padesátky. Tož Ti z celého srdce přeji hojnost Božího požehnání, mnoho krásných dnů a doufám, že dlouho, dlouho se budeš moci nerušeně těšiti z těch čarokrásných Tochovic, které mám tolik rád.*“ V závěru svého dopisu František připojil dovětek, který připomíná, že Arnošt Schwarzenberg slavil své jubileum v průběhu bojů druhé světové války: „*Hlavně pak Ti přeji, aby se brzy splnilo to, zač se všichni modlíme.*“⁵⁴⁷ Je možné odhadovat, že František měl na mysli ukončení války.

⁵⁴³ „*Es hat mich ganz besondern gefreut und geehrt, dass Du Dich nach so vielen Jahren mein errinert hast.*“ Tamtéž, fol. 18.

⁵⁴⁴ „*Gott schenke Dir Gesundheit und Zufriedenheit, soweit es uns allen vergönnt ist und gebe Dir die Gnade Deinen Achtziger bald in voller Frische feiern zu können.*“ Tamtéž. Vilemína Lobkowiczová oslavila své osmdesátiny v roce 1943.

⁵⁴⁵ Tamtéž, fol. 18-19.

⁵⁴⁶ Z dopisů mezi Františkovou matkou Eleonorou („Lori“) a Arnoštem je zřejmé, že František svého strýce často navštěvoval. Na Vánoce roku 1942 například Lori psala Arnoštovi: „*Franzi wird hoffentlich am Weihnachtsabend bei Sie sein, was mich für beide sehr freuen würde.*“ Tamtéž, karton č. 1, inv. č. 2304, sign. I-a-17, fol. 37.

⁵⁴⁷ Tamtéž, karton č. 2, inv. č. 2305, sign. I-a-18, fol. 71.

Mezi gratulanty nechyběla Arnoštova věrná přítelkyně Eleonora „Lori“ rozená Clam-Gallasová, vdova po Karlu V. Schwarzenbergovi a znovu provdaná Kinská z Chlumce nad Cidlinou. Kromě narozeninového blahopřání psala Lori o novinkách v rodině. Bylo jí líto, že se nemohou na Arnoštovy padesátiny spolu sejít a že mu nemůže upéct dort.⁵⁴⁸

Se svým originálním přáním se připojil také baron Bedřich Hildprandt z Blatné: „[...] žij ve spokojenosti a zdraví pro šťastný život Tvé milé dcerušky, účinkuj i nadále blahodárným způsobem v institucích, které zastupuješ, a práce Tvá pro lid a zem bude korunována vědomím, že Jseš věrný a poctivý potomek Tvého tak slavného rodu a kráčíš ve šlépějích Tvých nezapomenutelných předků. Prosím však, abys nezapomněl, že blatenští sousedé Tebe mají velmi rádi a váží si Tvého přátelství vděčně.“⁵⁴⁹ Přestože Schwarzenberg za přání poděkoval telefonicky, rozhodnul se Bedřichovi poděkovat ještě jednou ve svém dopisu: „[...] nemohu jinak, než Tě znovu [...] ujistiti, že vzdálenost mezi našimi grunty nedá se vyjadřovati v kilometrech, nýbrž jen ve slovech a citech znamenajících dobré sousedství a přátelství přes všechny neurovnanosti našich dnů. Stojíme oba uprostřed brázdy a nevíme, zda tuto dooráme. A třeba, že každý oráme svým směrem, jednou stejně složíme ruce v klín a řekneme: Bůh nechť žehná naše símě!“⁵⁵⁰

Další potěšující přání zaslal Clemens Korf-Schmiessing-Kerssenbrock⁵⁵¹ z Janovic nad Úhlavou: „Milý Arnošte! Blahopřeji Ti k dovršení 50 let. Nevím ovšem, který den v týdnu jsi se narodil, byl to jistě povšimnutí hodný a radostný den pro Orlik a své okolí. Tvoje nedělní abrahámoviny znamenají ale štěstí na dalekosáhlou budoucnost.“⁵⁵² Arnoštova odpověď Clemensovi nebyla již tak veselá, i když je možné z ní vyčíst jistou dávku vtipného ironického humoru, který je mezi přáteli běžný: „[...] mám ten dojem, že po těch 50 let nestála po mém boku zvláště blahodárná hvězda a nebyti obzvláště pilných andělů strážných, kteří mě při každé příležitosti chránili před provedením nějaké hlouposti, nebyl bych býval s to po tolik let své spoluobčany trápití a bezcennost jim předváděti. Z čisté lásky k bližnímu si

⁵⁴⁸Tamtéž, fol. 55.

⁵⁴⁹Tamtéž, fol. 67.

⁵⁵⁰Tamtéž, fol. 68.

⁵⁵¹Hrabě Clemens Kerssenbrock žil mezi lety 1883 a 1946.

http://www.geneall.net/D/per_page.php?id=262033(citováno 12. 6. 2013).

⁵⁵²SOA Třeboň, RA Schwarzenberg sek., Arnošt Schwarzenberg doplněk, karton č. 2, inv. č. 2305, sign. I-a-18, fol. 39.

proto nemohu přát, aby tento scurilní stav trval ještě po více desetiletí.“⁵⁵³ Kromě Clemense zaslali svůj blahopřejný telegram také Iona, Marie, Gabriela a Rembert Kerssenbrockovi.⁵⁵⁴ Arnošt se v odpovědi Rembertovi svěřil, jak moc si cenil přátelství jeho rodiny: „*Tento den byl pro mě varovnou připomínkou, že se blíží večer a že jsem již nechal uběhnouti příliš mnoho roků, aniž bych byl vzpomněl posledních věcí člověka. Když jsem tedy mezi těmi, kteří věnovali svůj čas vzpomínce mých narozenin, četl také Tvé jméno, pocítil jsem zvláštní uspokojení, protože vím, že v tomto případě přichází přátelský pozdrav od člověka nadmíru spravedlivého a znalého lidských chyb a poklesků. Přátelské a příbuzenské svazky našich rodin se vždy opíraly o společné sympatie a o společné zájmy a doufám, že tomu tak bude i v budoucnu a že potvrzují dále i přes historické výkyvy dnešních dnů.*“⁵⁵⁵ Padesátiletý Arnošt Schwarzenberg tíhnul k sentimentálnosti a vzpomínání na minulost. Během psaní děkovného dopisu hraběnce Therese „Tutzi“ Sülerin⁵⁵⁶ oslavenec popsal den svých padesátých narozenin a opět se neubráníl sentimentálnosti: „*Wenn dieser auch etwas überraschend hereinbrach, so hätte er doch bessere Zeiten für sein Erscheinen wählen können und nicht einen Tag, an dem ich Zähneklappernd und stundenlang in der Bahn sitzen musste um mir mühsam Rheuma zu holen. Aber trotzdem war es ein Tag, an dem ich viel an unsere lieben Toten dachte, die vor den Mühsalen unserer Tage verschont blieben. Die Fünziger ist eben ein Tag der Einkehr, an dem man sich Rechenschaft geben soll über das, was man im Leben erreicht hat, Das was darüber ist, gibt Gott einem nur Draufgabe.*“⁵⁵⁷

Díky přání Václava Palivce z Osova se Arnošt mohl v myšlenkách naopak vrátit ke svému rodnému kraji: „*Vím, že jste měl na mysli, že Vaše dnešní sídlo bylo kdysi mým rodištěm a cením si proto vzkazu z mého rodného kraje jako žádného jiného. Mé myšlenky se stále vrací ke krásným brdským lesům a k žírné osovské půdě a je-li mi třeba jen hrstkou*

⁵⁵³ Arnošt svou odpověď ještě doplnil: „*Nemohu se vyhnouti dojmu, že staré přátelství, které pojilo Tebe s mými rodiči zanechalo stopy také v přátelském poměru mém k Tobě a Tvé rodině, čehož si obzvláště vážím.*“ Tamtéž, fol. 38.

⁵⁵⁴ Rembert Kerssenbrock (1887-1958) byl nevlastní bratr Clemense Kerssenbrocka. Zbylé blíže neurčené ženy pocházely také z rodiny Kerssenbrock - Iona, Marie a Gabriela. http://www.geneall.net/D/per_page.php?id=262033(citováno 12. 6. 2013).

⁵⁵⁵ SOA Třeboň, RA Schwarzenberg sek., Arnošt Schwarzenberg doplněk, karton č. 2, inv. č. 2305, sign. I-a-18, fol. 54.

⁵⁵⁶ Blíže neurčená osoba hraběnky Therese „Tutzi“ Sülerin. Odpověď Arnošta Schwarzenberg byla adresována do Prahy do paláce Lažanských.

⁵⁵⁷ SOA Třeboň, RA Schwarzenberg sek., Arnošt Schwarzenberg doplněk, karton č. 2, inv. č. 2305, sign. I-a-18, fol. 24.

dopráno pomoci naší krásné zemi v jejím boji o lepší budoucnost Nové Evropy, mám vždy na myslí ten milý kraj mezi Plešivcem a Housinou neb mezi Hostomicemi a Litní.“⁵⁵⁸

Pohladit oslavencovu duši jistě muselo přání od tochovického statkáře Augustina Řehořovského: „*Zasloužíte si Vaše Jasnosti plného uznání a díky všech našich zemědělců, jimž Jste dobrým a obětavým přítelem [a] pro než, o čemž jsme všichni přesvědčeni, s nevšední obětavostí po dobu Vašeho pobytu na Tochovicích pracujete. [...] Račte býti ujištěn, Vaše Jasnosti, že všichni Vás máme rádi a Vás si vysoce vážíme a já jménem všech ještě jednou dovoluji si Vám vysloviti nejuctivější hold lásky a oddanosti k tomuto vzácnému jubileum.*“⁵⁵⁹ Schwarzenberg poděkoval Řehořovskému za jeho slova i za všechnu pomoc, kterou mu v Tochovicích věnoval. „*Vím, že se všichni neztotožňují s opatřeními, která provádím; avšak doufám, že časem budou mé snahy o rozkvět mé nové, užší vlasti odměněny úspěchem.*“⁵⁶⁰

Arnošt o padesátých narozeninách rekapituloval a hodnotil své dosavadní životní úspěchy. Schwarzenberg věděl, že převzít Tochovice po tak úspěšném a oblíbeném majiteli, jako byl jeho strýc Bedřich Schwarzenberg, nebylo snadné a doufal, že se strýci aspoň vyrovnal. Hned v několika děkovných odpovědích také jméno Arnoštova strýce a bývalého tochovického majitele zaznělo. Rodině Štětínů z Mirovic Arnošt napsal: „*Z velkého počtu dopisů, které jsem v tyto dny obdržel, mohl jsem vyčísti, že si Tochovice zachovaly přátelství sousedů i přesto, že úmrtím mého strýce odešel hlavní duševní tvůrce.*“⁵⁶¹ V podobném tónu Arnošt poděkoval za blahopřání členům Loveckého a kynologického klubu v Březnici: „*Mé padesátiny mi poskytly dosti příležitostí, abych vzpomněl činnosti mého předchůdce a strýce Dr. Bedřicha, jehož láska ke všemu, co pojilo a těšilo cech Sv. Huberta, byla citem hlubokým a jeho život takřka zcela vyplňujícím. I když se časy od té doby změnily a není mi možno věnovati se lesu a lovu v té míře, jak bych si toho přál a jak to moji předkové po staletí činili, přece bych se nerad jednou odstěhoval do těch lepších lovišť, aniž bych zde zanechal památku v podobě zeleného zálomu.*“⁵⁶² Jméno svého strýce Arnošt zmínil také v děkovném dopisu gratulantům z řad Melioračního svazu: „*Nazýváte tento den pololetím mého života. Byl bych šťasten, kdyby tomu tak bylo a kdybych mohl po tutéž dobu věnovati své síly úsilí a starostem o zachování a rozkvět našeho národního hospodářství, jak jsem se o to snažil od doby, kdy po*

⁵⁵⁸Tamtéž, fol. 37.

⁵⁵⁹Tamtéž, fol. 45.

⁵⁶⁰Tamtéž, fol. 44.

⁵⁶¹Tamtéž, fol. 15.

⁵⁶²Tamtéž, fol. 31.

*smrti svého strýce jsem nastoupil na jeho místo na poli společné práce.*⁵⁶³ Ortesh poblahopřál Schwarzenbergovi slovy: „*Měl jste těžký úkol a jsem přesvědčen, že by zesnulý strýc Bedřich, přísný posuzovatel života, pocítil z Vás upřímnou radost.*“⁵⁶⁴

Také z Arnoštových odpovědí na blahopřejné telegramy je možné vyčíst, jak moc Schwarzenbergovi záleželo na jeho dceři Anně Marii. Tochovickému řídícímu učitelu napsal: „*Ale nejsem Vám povděčen jen za Vaše blahopřání, ještě daleko více musím děkovati za práci a péči, kterou věnujete mé dcerušce. Přál bych si, abychom se oba dožili úspěchu, jak si jej naše starost o tu ještě nezklamanou a čistou duši představuje. To bude pak nejkrásnější dárek v našem životě.*“⁵⁶⁵

Kromě spousty blahopřejných dopisů a telegramů Schwarzenberg dostal ke svému jubileu také věcné dary. Z pramenů je znám pouze dar od Melioračního svazu, který Arnošta potěšil blíže neurčenou uměleckou prací mistra Kodeta.⁵⁶⁶ Blíže neurčený dárek Arnoštovi také zaslala prostřednictvím kněžny Maristchi Hanau jeho matka Ida Schwarzenbergová z Vídně.⁵⁶⁷

4.2.4 Osvobozovací boje v květnu 1945

Druhá světová válka skončila v Evropě 8. května 1945. Do osvobozovacích bojů v květnu 1945 se zapojili i Schwarzenbergové. Arnoštův synovec a tehdy panující kníže orlické linie Karel VI. se spolu se svým nevlastním bratrem Norbertem Kinským účastnil osvobozovacích bojů v okolí Čimelic.⁵⁶⁸ Další Arnoštův synovec, František Schwarzenberg, se zapojil do pražského povstání.⁵⁶⁹

⁵⁶³Tamtéž, fol. 43.

⁵⁶⁴Tamtéž, fol. 92.

⁵⁶⁵Tamtéž, fol. 26.

⁵⁶⁶Tamtéž, fol. 43.

⁵⁶⁷Tamtéž, fol. 58.

⁵⁶⁸Popis jejich účasti na osvobozovacích bojích kolem Čimelic zaznamenali oba aktéři v korespondenci s mirovickým archivářem Janem Tomanem. SOKA v Písku, Fond Toman Jan, karton č. 6, inv. č. 278, korespondence s Karlem VI. Schwarzenbergem a Tamtéž, karton č. 5, inv. č. 180, korespondence s Norbertem Kinským. K osobě Jana Tomana více v následující kapitole.

⁵⁶⁹František Schwarzenberg za války pomáhal rodinám popravených nebo uvězněných, vedl schůzky s dcerou prezidenta Háchy i s přáteli kolem Zdeňka Bořka Dohalského, díky nimž věděla exilová vláda v Londýně, co se právě odehrává v protektorátu. Po vypuknutí pražského povstání se František Schwarzenberg oblékl do důstojnické uniformy, vzal si schovanou dědečkovu brokovnici a šel na Staroměstské náměstí. Zapojil se do bojů o Český rozhlas a také hlásil svolání České národní rady a volání Prahy o pomoc v angličtině, němčině a

Arnošt Schwarzenberg trávil začátek května roku 1945 v okolí Březnice. Prvního května se podle svědectví Františka Švejdy zúčastnil jednání o vytvoření Revolučního národního výboru v Březnici.⁵⁷⁰ Každý pátek a sobotu měl Arnošt Schwarzenberg službu na ředitelství První české vzájemné pojišťovny v Praze.⁵⁷¹ Ve čtvrtek ráno, 3. května 1945, tedy Schwarzenberg jako obvykle vyrazil do Prahy. Po cestě se zastavil na návštěvě u známého⁵⁷² a do Prahy dorazil „*pozdě večer.*“ V Krči již viděl „*dlouhou řadu německých vojenských nákladních aut, čekajících na rozkaz pokračovati v jízdě ku Praze.*“⁵⁷³ V pátek 4. května úřadoval ve své kanceláři ve Spálené ulici. Stejně se do kanceláře vydal i v sobotu 5. května 1945. Později vzpomínal, že již od rána s kolegy z ředitelství poslouchali zprávy a netrpělivě očekávali jakékoli nové informace z rádia.⁵⁷⁴ Schwarzenberg byl tehdy, jako místopředseda správní rady pojišťovny, nejvyšším přítomným funkcionářem. Kolem jedenácté hodiny dopolední nechal vyvěsit již připravené československé prapory. Poslechl si prohlášení Národní rady, „*přednesené v anglické a francouzské řeči v radiu mým synovcem Dr. Františkem Schwarzenbergem.*“ Arnošt Schwarzenberg zůstal tohoto dne v pojišťovně do konce úředních hodin, které, jelikož byla sobota, byly kratší než obvykle. Po poledni dojel tramvají do svého pražského bytu na Santošce a čekal na další zprávy u rádia.

V neděli, 6. května 1945, se Schwarzenberg vydal k Jinonicím, kde nakonec zůstal celý den na barikádě zvané „Na Farkáni“. „*Pokud přšelo, byl jsem schován s jinými obyvateli této čtvrti v rozstříleném skleníku židovského hřbitova. Někdy nás přelétávala německá letadla zcela nízko, takže jsme očekávali, že nás každým okamžikem budou zasypávat střelami. Občas přišla ze předu do Jinonic zpráva o Němcích v[e] Stodůlkách, pak zase o Vlasovcích, o Američanech, apod. Dobře jsme mohli pozorovati postup vlasovského praporu po protější stráni směrem ke stadionu. Jak jsem se později doslechl, mělo německé letadlo,*

francouzštině. Během povstání dokonce obsluhoval lehký kulomet. Fungoval také jako spojka a tlumočník generála Kutlvašra. Na základě Kutlvašrova rozkazu František Schwarzenberg převzal 8. května z rukou německého majora na Wilsonově nádraží kapitulaci německé a maďarské posádky. ŠKUTINA, *Český šlechtic*, s. 157-160.

⁵⁷⁰Korespondence Zemského úřadu Zemskému odboru bezpečnosti z 26. 1. 1946. NA Praha, Schaffer - AMV 43, karton č. 57, sign 43-12/47, fol. 69.

⁵⁷¹Odvolání Arnošta Schwarzenberga k ONV v Blatné z 6. 2. 1946. NA Praha, Schaffer - AMV 43, karton č. 57, sign 43-12/47, fol. 117.

⁵⁷²„*Odjel jsem časně ráno z Tochovic autem a doufal jsem stihnouti vlak z Dobříše přes Vrané. V Dobříši jsem navštívil známého, který po několik měsíců účinně podporoval partyzány schované v dobříšských lesích.*“

⁵⁷³Odvolání Arnošta Schwarzenberga k ONV v Blatné z 6. 2. 1946. NA Praha, Schaffer - AMV 43, karton č. 57, sign 43-12/47, fol. 117.

⁵⁷⁴Tamtéž, fol. 117-118.

kteřé pod námi letělo košířským údolím a směřovala na Šteřfanikovy kasárny, za to, že se tam soustřeďují zajatí Němci, a proto nebombardovalo našťestí kasárny, v nichž bylo pohromadě dosti značné množství hlásících se do zbraně.“⁵⁷⁵ Kolem poledne byli všichni barikádníci zapsáni na seznam, který sestavil zahraničník Buzek.⁵⁷⁶

Noc z neděle 6. na pondělí 7. května byla klidná a bez dalších bojů, „mimo dělostřeleckou palbu, která trvala ve větších přestávkách, po všechny dny [až] do středy.“ Proto se Schwarzenberg vydal zpět „do města, kde se střílelo.“ Šel se podívat také do kanceláře ve Spálené ulici. Tam potkal nadporučíka v záloze Suchomela, který se ho zeřtal, zdali se hlásil v kasárnách. „Odvětil jsem, že nikoli, že nemám zbraně a nevím, jakým způsobem bych mohl býti užitečným, když se u nás na Smíchově nic neděje.“ Suchomel tedy Schwarzenbergovi sdělil, že rádio vysílalo zprávu, aby se všichni záložní důstojníci hlásili ve Šteřfaníkových kasárnách. Rádio tuto zprávu vysílalo celou neděli, kdy byl Schwarzenberg na Farkáni a rádio tam nikdo neposlouchal. Oba záložníci se hned vydali do Šteřfaníkových kasáren, kde se zapsali na evidenčním oddělení do listiny záložních důstojníků hlásících se do služby ve zbraní. Schwarzenberg vzpomínal, že záložníků, hlásících se do aktivní služby, tam bylo opravdu mnoho. Schwarzenberg dostal rozkaz, aby se zdržoval doma k dispozici „Bartoše“ - pro případ, že by bylo možné záložníky ozbrojit. K tomu však nedošlo a Schwarzenberg k tomu poznamenal, že „ostatně i na naší barikádě [Na Farkáni] neměli jsme kromě 1 ruč[ního] granátu a 2-3 pistolí takřka [žádných] zbraní.“

Když nebyl povolán do služby, vydal se Schwarzenberg do bytu na Husově třídě u Staroměstského náměstí, kde „trvala velmi silná palba z děl i pušek.“⁵⁷⁷ V bytě synovce Františka pomáhal Arnošt Františkově manželce Amálii u telefonu, který tvořil spojovací most mezi Národní radou a právě Františkem Schwarzenbergem. Arnoštův synovec byl jako spojovací důstojník pověřen Národní radou vyjednáváním s generálem Toussaintem,⁵⁷⁸ zplnomocněným zástupcem nejvyššího velitelství německé branné moci.⁵⁷⁹ Byt Františka Schwarzenberga fungoval jako spojovatelna také proto, aby Němci nezjistili místo pobytu Národní rady.

⁵⁷⁵Tamtěž, fol. 118.

⁵⁷⁶Miroslav Buzek potvrdil seřsáním svědeckví Schwarzenbergovu účast na barikádě a také to, že jeho jméno zapsal 6. 5. 1945 do svého soupisu hlásících se do boje. Potvrzení Miroslava Buzka z 31. 1. 1946 (opis). Tamtéž, fol. 25.

⁵⁷⁷Tamtěž, fol. 119.

⁵⁷⁸K osobě generála Toussainta více v další kapitole.

⁵⁷⁹Odvolaání Arnošta Schwarzenberga k ONV v Blatné z 6. 2. 1946. NA Praha, Schaffer - AMV 43, karton č. 57, sign 43-12/47, fol. 119-120.

Arnošt Schwarzenberg zůstal v bytě na Husově třídě i v následujících dvou dnech. Pouze několikrát zašel do svého bytu na Santošce zjistiť, zdali mu tam někdo nezanechal nové zprávy. Podle Schwarzenberga patřily hodiny strávené v synovcově bytě těmi „z nejzajímavějších v oněch dnech.“ Ve středu 9. května „*hrnuly se k nám nahoru uprchlé rodiny z Koušky, Radlic a Chuchle, až společný útok podniknutý ve středu odpoledne pancéři Vlasovců, kteří se mezitím stáhli směrem od nás na Radotín a vpadli Němcům u Lahvoviček do týlu, zahnal Němce zpět po chuchelské silnici. Současně ostřelovala naše malorážová děla světelnými granáty pozice Němců na pankrácké pláni.*“ Schwarzenberg vzpomínal, že večer vylezl na střechu protějšího domu pana Coufala, sedl si ke komínu a dalekohledem sledoval, jak v Krči vyletělo do povětří skladiště munice. „*Pak nastal klid a druhého dne ráno již jsem se zúčastnil vjezdu ruských tanků do středu Prahy. Byl konec bojů.*“⁵⁸⁰

V roce 1946 prošetřovalo československé Ministerstvo národní obrany informaci, která by, pokud by se ukázala pravdivou, zpochybnila Schwarzenbergovu osobní účast v květnových bojích roku 1945. Neznámý zdroj vyšetřovateli Ministerstva národní obrany tvrdil, že Arnošt nemohl být 7. května 1945 v Praze na barikádách, protože toho dne odpoledne byl „*zadržen partyzánskou skupinou ‚Smrt fašismu‘ v Příbrami, když se snažil převést k Američanům generála Vlasovy armády Bojarského, spolu s jeho pobočníkem a ochranným průvodem čtyř lidí v německých uniformách. Protože projížděl pod čsl. vlajkou a ve voze byli zjištěni Němci, byl stavěn, ale ujel a na rozkaz kpt. Rudé armády Olešinského, který vedl celý odboj v Příbrami, byl u tzv. partyzánských kasáren střelbou zastaven. Kpt. Olešinský, který spolu s jinými partyzány Bojarského poznal, dobíhal k vozu, ze kterého Vlasovci vystoupili, aby tyto zajistil. Pobočník Bojarského po kpt. Olešinském však střelil z pistole a zranil jedno z partyzánů kapitána doprovázejícího. Celá posádka vozu byla zatčena a odvedena ke štábu kpt. Olešinského na O[kresní] N[árodní] V[ýbor], kde byli všichni vyslechnuti. Schwarzenberg byl druhého dne z vazby propuštěn.*“ Vyšetřovatel ke svému zjištění ještě doplnil: „*Z jakých pohnutek Schwarzenberg doprovázel Vlasovce, nemohl jsem zjistit, protože jmenovaný bydlí v Praze [...] a do Tochovic dojíždí velmi málo.*“⁵⁸¹ Pro Schwarzenbergovu účast na pokusu o přechod několika ruských vojáků do americké oblasti působení nejsou žádné důkazy. Tato informace se neobjevuje v žádných dalších dochovaných materiálech. Naopak, po konci druhé světové války Schwarzenberg získal písemná svědectví o své účasti na pražské barikádě „Na Farkáni“.

⁵⁸⁰Tamtéž, fol. 120.

⁵⁸¹Korespondence náčelníka oblastní správy OBZ v Táboře československému Ministerstvu národní obrany z 18. 3. 1946. ABS, f. 302 Hlavní zpráva vojenské kontrarozvědky, sign. 302-1-303, fol. 4.

4.2.5 Svědectví o chování Arnošta Schwarzenberga v době nesvobody

Na konci války se naplno rozhořel boj proti protektorátním vůdcům a nacistickým spolupracovníkům. Znovu vznikající československé úřady vydávaly různá potvrzení těm, kteří se účastnili odboje nebo jiným způsobem bojovali proti okupantům a jejich politice. Arnoštův majetek za války nebyl, na rozdíl od statků ostatních příslušníků schwarzenberského rodu, nacisty zabaven.⁵⁸² Na druhou stranu, Schwarzenberg nikdy nepřijal říšské občanství, hlásil se k protektorátní (tj. české) národnosti a nestal se členem žádné nacistické organizace. Adam Dobeš ve své studii o Arnoštovi napsal, „*ve srovnání s ostatními (orlickými) Schwarzenberg, důraznými odpůrci nacismu, bylo jeho jednání [v době protektorátu] poněkud konformní.*“⁵⁸³ Možná právě proto nebylo chování Arnošta Schwarzenberga v poválečném období ušetřeno otázek a zpochybňování. To byl také důvod, proč si Arnošt Schwarzenberg zajišťoval v prvních poválečných měsících různá svědectví o svém jednání za okupace.

Jedno z prvních potvrzení vystavilo 7. prosince 1945 velitelství pražského pluku Revoluční gardy 1 a to o jeho účasti v květnovém povstání v úseku Štefánikových kasáren.⁵⁸⁴ O dnu stráveném na barikádě „Na Farkáni“ podali svědectví také tři Schwarzenbergovi spoluobčané z pražského Smíchova.⁵⁸⁵ Arnošt Schwarzenberg byl hrdý na svou vojenskou příslušnost a za války se choval tak, jak „*se slušelo na důstojnickou hodnost a na Čecha srdcem, slovem a skutkem.*“⁵⁸⁶

Funkcionáři bývalé odbočky Svazu československého důstojnictva v Březnici popsali, že podle jejich názoru předseda odbočky Arnošt Schwarzenberg „*postupoval vždy neohroženě a jasně jako uvědomělý českosl[ovenský] důstojník a také v tom duchu řídil schůze výborové i členské a vedl členy odbočky.*“ Členové svazu potvrdili, že Arnošt „*do schůzí přinášel zprávy rázu přísně důvěrného, namířené proti Německu a to jak z ústředí bývalého Svazu*

⁵⁸²Vladimír Votýpka ve své publikaci napsal, že Arnošt Schwarzenberg „*za protektorátu odmítl kolaboraci a na jeho panství byla uvalena vnucená správa. V květnu 1945 dostal majetek nazpět [...].*“ VOTÝPKA, V., *Příběhy*, s. 295. O vnucené správě na tochovické panství nejsou v archivech žádné důkazy.

⁵⁸³DOBEŠ, A., *Poválečné osudy*, s. 558.

⁵⁸⁴Potvrzení o účasti A. Schwarzenberga v pražském povstání v květnu 1945 (opis). NA Praha, Schaffer - AMV 43, karton č. 57, sign 43-12/47, fol. 2.

⁵⁸⁵Odvolaání Arnošta Schwarzenberga k ONV v Blatné z 6. 2. 1946. Tamtéž, fol. 120. Autorce práce jsou známy dvě konkrétní osoby, které Schwarzenbergovi dosvědčili jeho přítomnosti na barikádě. Jedná se o Miroslava Buzka a Karla Felta, více k tomu v této práci na s. 112.

⁵⁸⁶NA Praha, Schaffer - AMV 43, karton č. 57, sign 43-12/47, fol. 121.

českos[lovenského] důstojnictva, tak i z jiných pramenů. “ Protože Schwarzenberg za okupace „svůj postoj protiněmecký dával najevo jasně a nepokrytě,“ jmenovali ho členové odbočky svazu po osvobození opět svým předsedou.⁵⁸⁷ Za svou činnost v rámci funkce předsedy odbočky Svazu československého důstojnictva v Březnici za protektorátu získal na konci září 1945 Arnošt Schwarzenberg Štefánikovu medaili. Toto ocenění se udělovalo jako uznání záslužné činnosti.⁵⁸⁸

V srpnu 1946 zaslalo ministerstvo vnitra Schwarzenbergovi potvrzení o tom, že ho považuje za osobu české národnosti.⁵⁸⁹ Ministerstvo rozhodlo na základě podkladů, které mu Schwarzenberg předtím zaslal.⁵⁹⁰ V té době si Arnošt nechal také vystavit potvrzení od Státního úřadu statistického informující o tom, že „na lístku pro domácnost II (barvy šedé) ze dne 4. 5. 1942“ měl Schwarzenberg „ve sloupci 6 oddílu J zapsánu písmenu T.“ Písmeno T znamenalo českou národnost.⁵⁹¹ Potvrzení o české národnosti a státní a politické spolehlivosti vystavil Arnoštovi k 10. říjnu 1945 také Místní národní výbor v Tochovicích.⁵⁹²

Ještě na počátku roku 1946 považovala Obvodní rada pro Prahu XVI., v jejímž působišti tehdy Schwarzenberg vlastnil byt, Arnošta po stránce národnostní za spolehlivého, neboť „dosud nedošly žádné stížnosti.“⁵⁹³ To se však mělo brzy změnit. Snad i proto bylo na potvrzení Obvodní rady uvedeno, že toto potvrzení je prozatímní.

Kromě oficiálních úřadů vydávali Schwarzenbergovi potvrzení o jeho národní spolehlivosti také jeho spolupracovníci a zaměstnavatelé. Karel Klimeš dosvědčil, že v době svého zaměstnání jako úředník v závodech Ringhoffer-Tatra na pražském Smíchově Arnošt „hlásil se vždy jako uvědomělý Čech a svým v pravdě demokratickým vystupováním a jednáním získal si oblibu svých spolupracovníků.“⁵⁹⁴

⁵⁸⁷Potvrzení funkcionářů bývalé odbočky Svazu československého důstojnictva v Březnici (opis). Tamtéž, fol. 20.

⁵⁸⁸Potvrzení o udělení Štefánikovy medaile (opis). NA Praha, Schaffer - AMV 43, karton č. 57, sign 43-12/47, fol. 3.

⁵⁸⁹Potvrzení Ministerstva vnitra Československé republiky (opis). Tamtéž, fol. 5.

⁵⁹⁰Autorce práce nejsou známy konkrétní doklady, které k tomuto rozhodnutí ministerstvo vnitra využilo.

⁵⁹¹Potvrzení Státního úřadu statistického (opis). NA Praha, Schaffer - AMV 43, karton č. 57, sign 43-12/47, fol. 6.

⁵⁹²Korespondence Zemského národního výboru v Praze Okresnímu národnímu výboru v Blatné z 15. 10. 1945 (opis). Tamtéž, fol. 7.

⁵⁹³Potvrzení Obvodní rady pro Prahu XVI. Tamtéž, fol. 8.

⁵⁹⁴Karel Klimeš byl tehdy předsedou závodního výboru úřednického. Potvrzení Karla Klimeše (opis). Tamtéž, fol. 9.

Podobné potvrzení o osobních kvalitách svého zaměstnance sepsala Závodní rada zaměstnanců První české vzájemné pojišťovny: „[...] *pan Arnošt Schwarzenberg nebyl nikdy německé národnosti, [...] po celou dobu jeho působení u našich ústavů nebylo na něho vzneseno žádných stížností týkajících se jeho národnostního či politického chování.*“ Arnoštovi spolupracovníci z pojišťovny potvrdili, že „*ať už se jedná o projevy úřední nebo soukromé, vystupoval vždy zmíněný [tj. Arnošt Schwarzenberg] jako ryzí Čech, podporoval a zastával vždy pozici ústavu [...] a kromě toho se zařadil jakožto vysloveně sociálně citící činovník ústavu, který měl vždy k zaměstnancům ten nejlepší poměr. Pokud jest nám soukromě známo, pomáhal za doby Protektorátu některým židovským příslušníkům pražským.*“⁵⁹⁵

Na konci roku 1945 získal Schwarzenberg další ocenění, tentokrát se jednalo o ocenění jeho morální lidskosti. V prosinci 1945 sepsal Ervín Münzer potvrzení o tom, že mu Schwarzenberg v době okupace, „*jako Židu a dlouholetému známému, krajně vycházel vstříc podporou požívatinami,*“ které mu Schwarzenberg i přes nebezpečí sám nosil do Münzerova bytu v Praze.⁵⁹⁶ Veškeré potraviny Schwarzenberg dával rodině Münzerů zdarma.⁵⁹⁷ Rada židovských obcí později také potvrdila, že Ervín Münzer „*podléhal všem protizidovským zákonům a nařízením, platným v bývalém protektorátě.*“⁵⁹⁸ V lednu 1946 Arnošt před notářem řekl: „*V okupačních letech jsem osobně donášel potraviny osobám internovaným a hlídaným*

⁵⁹⁵ Potvrzení závodní rady zaměstnanců První české vzájemné pojišťovny (opis). Tamtéž, fol. 10.

⁵⁹⁶ Potvrzení Ervína Münzera (opis). Tamtéž, fol. 4.

⁵⁹⁷ Vztah mezi Arnoštem Schwarzenbergem a Ervínem Münzerem není blíže znám. V SOA Třeboň se mezi tochovickými účty dochoval jeden zatoulaný a nezničený dopis od Münzera z 28. září 1940. Schwarzenberg zřejmě dříve sdělil Münzerovi, že měl zájem o koupi obrazů souvisejících se zemědělstvím. Münzer v dopise informoval Schwarzenberga, že měl „*ve vyhlídce*“ obraz od španělského mistra z doby rokoka Murilla Bartolomého. Jednalo se o umělce ze 17. století, jehož obraz mohl podle Münzera stát kolem 800 000,-. Mimo to objevil Münzer „*Holbeina, Škrétu i ony mistry naše*“, o kterých se Schwarzenbergem hovořilo. Münzer již měl další zájemce o zmíněné obrazy, přesto kvůli Arnoštovi prodej odložil a ptal se ho, zdali by chtěl obrazy vidět, případně je koupit. „*Prodej provádí nepatrný člověk, ne tedy zdejší ,handlíři*“, informoval Münzer Schwarzenberga. Münzer ho také prosil o urychlenou odpověď na svůj dopis. Zároveň ke konci dopisu požádal Arnošta, aby dopis po přečtení zničil. To se však nestalo. Slečna Hošková, Schwarzenbergova asistentka, k dopisu ještě připsala, že 10. října bylo Münzerovi telefonicky, že Schwarzenberg nemá o transakci zájem. SOA Třeboň, RA Schwarzenberg sek., Arnošt Schwarzenberg doplněk, karton č. 6, inv. č. 52, sign. VIII-3-b, fol. 601-602. Jiné archiválie popisující vztah Schwarzenberg-Münzer se nedochovaly.

⁵⁹⁸ Potvrzení Rady židovských obcí v zemích České a Moravskoslezské (opis). NA Praha, Schaffer - AMV 43, karton č. 57, sign 43-12/47, fol 4.

německou státní tajnou policií.“⁵⁹⁹ Tuto Schwarzenbergovu protinacistickou činnost o několik desítek let později nevědomky dosvědčila také Miluška Havlůjová během rozhovoru pro historický projekt *Paměť národa*. Paní Havlůjová vzpomínala, jak se její otec zapojil do protinacistického odboje. V průběhu jejího vyprávění padlo také jméno Arnošta Schwarzenberga: „*Otec [Jan Pompl] spolupracoval s Arnoštem Schwarzenbergem z Tochovic, který v místě [tj. na Rožmitálsku] vlastnil panství. Vozil otci jídlo pro lidi, kteří se ukrývali v bunkrech vybudovaných v lesích okolo Třemšína. Otec na bunkry dodával dřevo. [...]*“ Historici z projektu *Paměť národa* doplnili vyprávění paní Havlůjové o informaci, že „*rožmitálská odbojová skupina umožňovala získat běžencům nebo lidem v ilegálně základní životní potřeby. Odboj, jehož vůdčí osobností byl právě Jaroslav Pompl, nakonec poskytoval úkryt celkem asi padesáti lidem a později se propojil i s Obranou národa.*“ Konkrétnější zapojení Arnošta Schwarzenberga do této odbojové skupiny není známo, ale i vzpomínka paní Havlůjové dosvědčuje Schwarzenbergovu účast v protinacistickém odboji.

Během vzpomínání na pomoc, kterou poskytl svým spoluobčanům v době války, si v roce 1946 Arnošt Schwarzenberg posteskl: „*Nemohu při tom zamlčeti, že tím více lituji, že dnes právě ti, kterým jsem v době nebezpečí a nedostatku vším možným způsobem, tj. nedovoleným přidělem mouky, obilí, mléka atd., nad předepsané deputáty vypomáhal, rozšiřují o mne nepravdivé zprávy a i jinak hleděli a hledí různým způsobem způsobiti mi újmy na majetku a dobrém jménu.*“⁶⁰⁰

V roce 1947 prošetřovalo Posádkové velitelství Velké Prahy zapojení Arnošta Schwarzenberga do Svazu brannosti a jeho chování za okupace. Vyšetřovateli, štábnímu kapitánovi Jaroslavu Dostálovi podal svědectví náčelník Sboru brannosti, plukovník Adolf Hruška. Hruška vypověděl, že podle něj nebylo „*lepšího, spolehlivějšího a pracovitějšího člena S[boru] B[rannosti]*,“ než byl kapitán v záloze Arnošt Schwarzenberg. Hruška vyslovil přání, aby „*takového nadšení a odpovědnosti mělo více členů S[boru] B[rannosti]*.“ Vyšetřovatel Dostál poté uzavřel šetření slovy: „*Schwarzenberg Arnošt choval se v době nsvobody ryze vlastenecky. Podle sdělení lidí, kteří byli a jsou v jeho nejbližším okolí, prohlašují, že když k němu přišli Němci na něco vybírat, prohlašoval o sobě, že jest Čech a s poklonou vybírající vyprovodil ze dveří, ničeho nedaje. Od svých známých nechal se přesně informovati o zprávách z cizího rozhlasu. Pohyboval se v české společnosti a dosti také*

⁵⁹⁹SOA Třeboň, RA Schwarzenberg, Arnošt Schwarzenberg – doplněk, karton č. 1, sign. I-a-16, fol. 79.

⁶⁰⁰Výstupy projektu *Paměť národa* jsou zveřejněny na webových stránkách projektu. <http://www.pametnaroda.cz/data/witness/51/recording/8-transcript.htm> (citováno 29. 5. 2013).

*s herci Národního divadla. Členem fašistických organizací nebyl.*⁶⁰¹ Tímto vyšetřováním Schwarzenberg získal další důkaz ve prospěch svého pročeského chování za protektorátu.

Stejná potvrzení, jaká získal Arnošt Schwarzenberg, potřebovala i Arnoštova dcera Anna Marie a její matka Matylda Gerberová pokud chtěly zůstat v Československu. Matylda Gerberová, původem ze Švýcarska a po rozvodu československá občanka, dostala v srpnu 1939 od pražského Oberlandratu oznámení o automatickém příslušenství německém s odůvodnění, že její bývalý manžel měl bydliště v Dobešově u Opavy, ležícím v pohraničním pásmu.⁶⁰² Matylda byla ale zastánkyní československého státu. Za svého pobytu ve Švýcarsku během války se spojila s tamějšími činiteli československého zahraničního odboje, například s Dr. Kopeckým, poválečným velvyslancem v Bernu.⁶⁰³

Dcera Anna Marie byla vychovávána v českém duchu.⁶⁰⁴ Mezi lety 1939 až 1943 navštěvovala českou obecnou školu v Tochovicích a u Svaté Voršily v Praze. Půl roku také studovala ve Švýcarsku u prarodičů z matčiny strany. Gestapo prý vyhrožovalo Matyldě, používalo různých pohrůžek a donucovacích prostředků a na konci války *„hrozilo odnětím dcery a zavlčením do říše bez udání místa.“* Aby se zabránilo odvezení Anny Marie, nechali ji rodiče v posledním válečném školním roce 1944/1945 zapsat do pražského německého gymnázia, *„kam však nechodila a byla doma česky vyučována soukromými učiteli.“*⁶⁰⁵

V červnu 1945 zažádala Matylda spolu s Arnoštem Schwarzenbergem o obnovení československého občanství pro sebe a svou dceru. Ministerstvo vnitra v červnu 1945 potvrdilo, že Matyldu i její dceru Annu Marii lze *„až do definitivní úpravy československého státního občanství pokládati za československé státní příslušnice.“* Toto rozhodnutí bylo založeno na prokázaném protinacistickém smýšlení Gerberové a na tom, že již před válkou byla držitelkou československého občanství.

⁶⁰¹Výsledek šetření Jaroslava Dostála, 10. 3. 1947. ABS, f. 302 Hlavní zpráva vojenské kontrarozvědky, sign. 302-1-303, fol. 15.

⁶⁰²Zpráva Matyldy Gerberové pro Ministerstvo vnitra republiky Československé z 11. 6. 1945. Tamtéž, fol. 46.

⁶⁰³Korespondence Matyldy Gerberové Okresnímu národnímu výboru v Blatné z prosince 1945. Tamtéž, fol. 48.

⁶⁰⁴Ve svém dopisu z prosince 1942 informoval Arnošt přítele Zdeňka Ptáčníka o tom, jak se daří jeho rodině: *„Nanine, která chodí pravidelně v Tochovicích do školy (do 4. třídy) se vede obstojně. Ovšem bylo by pro ni lepší, kdyby mohla býti více na vzduchu a neseděla tolik s množstvím dětí v malé třídě takřka bez vzduchu. Proti je dosti bledá, při tom rychle roste a nemůže se již dočkat vánočních prázdnin, které bude zase trávit v myslivně v Lizu.“* Korespondence Arnošta Schwarzenberga JUDr. Zdeňku Ptáčníkovi z 21. 12. 1945. SOA Třeboň, RA Schwarzenberg sek., Arnošt Schwarzenberg doplněk, karton č. 5, inv. č. 47, sign. VI-3, fol. 48.

⁶⁰⁵Korespondence Matyldy Gerberové Okresnímu národnímu výboru v Blatné z prosince 1945. ABS, f. 302 Hlavní zpráva vojenské kontrarozvědky, sign. 302-1-303, fol. 48.

Osmadvacátého května 1945 získaly Matylda a Anna Marie potvrzení Místního národního výboru ve Vacíkově, kde obě od roku 1944 bydlely na státu Arnošta Schwarzenberga.⁶⁰⁶ Již 18. června potvrdil švýcarský konzul v Praze Matyldě Gerberové, že před svatbou byla švýcarskou občankou.⁶⁰⁷ V prosinci 1945 pak potvrdili pražští strážmistři Ladislav Culek a Karel Stýblo, že Matyldu znají „jako poctivou antinacistku, která nikdy svoje nepřátelství k nacistickému režimu netajila. Toto svoje přesvědčení před námi neskrývala ještě ani tehdy, když nás a naše přesvědčení neznala.“⁶⁰⁸ Arnošt Schwarzenberg se tedy po válce nemusel obávat, že by jeho dcera a její matka byly vyhoštěny z republiky. O tom ho ujistil i jeho přítel: „Co se věci Naninky [tj. Anny Marie] a její matky týče, vidíš, že ani na této frontě nemáme slabín.“⁶⁰⁹

4.3 Třetí republika

Po válce byl majetek, který byl zabrán nacistickými úřady, šlechticům navrácen. Vyjímkou byli ti z šlechticů, kteří se přihlásili k německé národnosti. Nová československá vláda z počátku vládla prostřednictvím prezidentských dekretů. Dva z těchto dekretů měly široký dopad také na československou šlechtu. Jednadvacátého června 1945 vyšel dekret číslo 12 týkající se konfiskací a urychleného rozdělení zemědělského majetku Němců, Maďarů, jakož i zrádců a nepřátel českého a slovenského národa. Tímto dekretem vláda bez náhrady konfiskovala majetek, který pak přešel pod správu Národního pozemkového fondu. Místní národní výbory sestavovaly přidělové komise na rozdělení zkonfiskované půdy.⁶¹⁰ Konečné slovo během rozhodování mělo ministerstvo zemědělství, z velké části ovládané komunisty. Další pro šlechtu důležitý dekret byl publikován 2. srpna 1945. Vláda pomocí tohoto dekretu zbavila československého občanství všechny Němce a Maďary s výjimkou těch, kteří měli osvědčení o účasti na odboji. O zrušení státního občanství rozhodovaly národní výbory na základě posledního československého sčítání lidu z roku 1930 a z nacistického sčítání v pohraničí roku 1939.⁶¹¹ Pokud si úředníci přesto nebyli jistí, měli přihlídnout k „objektivním znakům“ jako bylo členství v nacistických organizacích, jazyk používaný

⁶⁰⁶Korespondence ministerstva vnitra Matyldě Gerberové z 11. 6. 1945. Tamtéž, fol. 47.

⁶⁰⁷Potvrzení švýcarského konzulátu z 18. 6. 1945 (opis). Tamtéž, fol. 42.

⁶⁰⁸Potvrzení Ladislava Culka a Karla Stýbla z 12. 12. 1945. Tamtéž, fol. 45.

⁶⁰⁹Korespondence neznámého autora Arnoštu Schwarzenbergovi. Tamtéž, fol. 58.

⁶¹⁰Tamtéž, s. 221.

⁶¹¹Tamtéž, s. 220.

v běžném životě nebo jazyk školního vzdělání.⁶¹² Z dekretu byli vyjmuti ti Němci a Maďaři, kteří se během války přihlásili v úředním styku za Čechy nebo Slováky.⁶¹³ Jak uvádí Glassheim, obvykle němečtí šlechtici přišli o státní občanství a jejich majetek připadl státu.⁶¹⁴

Poslední květnový den strávil Arnošt na návštěvě u synovce Karla VI Schwarzenberga.⁶¹⁵ Po své návštěvě sepsal Schwarzenberg synovci děkovný dopis. Jedná se o jeden z mála dopisů, kde Arnošt píše o svých pocitech. Je zřejmé, že ho pobyt v milovaných Čimelicích povzbudil na duchu. Arnošt v dopise děkoval za možnost strávit uklidňující čas v Čimelicích, ale také vyjádřil svůj strach z budoucnosti: „[...] *stěží předstírám vnitřní lhostejnost a klid tam, kde se rozprchává před očima vše, nač jsem si zvykl a o co jsem se staral, [...]*“ Z Arnoštových řádků je patrná víra v zachování Čimelic pro budoucnost, ale také stesk nad svým současným postavením. Věděl, že už není mladíkem schopným začít život opět od nuly: „*Nemohu se již tak přizpůsobovati těmto poměrům, jak bych snad byl mohl před 30 lety a tak působí na mně silně, když smím se dívat na reminiscence normálních poměrů a na útulné rodinné prostředí, jak jsi je (a doufám natrvalo) zachránil před dnešními časy. Věř mi, že bych byl raději podomkem a cidičem bot v Čimelicích než odstaveným funkcionářem neb býv[alým] majitelem s problematickou možností v posledním desetiletí života začítí poznovu.*“⁶¹⁶ Dopis synovci mohl naznačovat Arnoštovu předtuchu špatných dnů,

⁶¹²Tamtéž, s. 220-221. Všechny tyto okolnosti budou v případě Arnošta Schwarzenberga hrát důležitou roli.

⁶¹³GLASSHEIM, E., *Urození nacionalisté*, s. 221.

⁶¹⁴Národní pozemkový fond díky konfiskaci převzal 510 šlechtických zámků a paláců. Jednalo se například o majetek Karla Buquoye, Johanna Larische, Karla Waldsteina, aj. Tamtéž, s. 221, 224-226.

⁶¹⁵Korespondence Arnošta Schwarzenberg synovci Karlu VI. Schwarzenbergovi z 1. 6. 1945. SOA Třeboň, RA Schwarzenberg sek., karton č. 412, inv. č. 1808, sign. VIII-a-10, fol. 239. V úvodu dopisu Arnošt zmiňuje, že spolu s dopisem zasílá „*opis noticky ze „Svobodného slova“ z 24. května t.r.*“. Zmíněná noticka nebyla archivována spolu s korespondencí. Autorka práce pečlivě přečetla výtisk Svobodného slova z 24. května 1945. Je možné pouze odhadovat, jaká část Svobodného slova Arnošta zaujala. Mohlo se jednat o krátkou zprávu s nadpisem *Manželka K. H. Franka zajištěna*. V této noticce je zmínka o zatčení osob, které spolupracovali s Němci. Je zde uvedeno také jméno Mikuláše hraběte z Bubna a Litic. S ohledem k datu vydání je však tento výtisk Svobodného slova přeplněn informacemi, které mohly Arnoštovi přijít zajímavé a mohl je odeslat synovci. *Svobodné slovo*, 24. 5. 1945.

⁶¹⁶Korespondence Arnošta Schwarzenberg synovci Karlu VI. Schwarzenbergovi z 1. 6. 1945. SOA Třeboň, RA Schwarzenberg sek., karton č. 412, inv. č. 1808, sign. VIII-a-10, fol. 239.

kteře se blížily. V roce 1945 zemřela Arnořtova mladší sestra Vilemína Schwarzenbergová. V lednu roku 1946 pak zemřela Arnořtova matka Ida, rozená Hoyos-Sprinzenstein.⁶¹⁷

4.3.1 Tochovičtí komunisté a počátek sporů o tochovický velkostatek

Arnořt Schwarzenberg netoužil po ničem jiném, než si dál žít svůj život zemědělského hospodáře a starat se o Tochovice.⁶¹⁸ Poválečné období však Schwarzenbergovi nepřineslo klid, v nějž doufal. Potíže Schwarzenbergovy způsobil jeden z poválečných dekretů československého prezidenta Edvarda Beneše z června 1945. Jednalo se o *Dekret presidenta republiky ze dne 21. června 1945 o konfiskaci a urychleném rozdělení zemědělského majetku Němců, Maďarů, jakož i zrádců a nepřátel českého a slovenského národa*. Zprvu po vyhlášení dekretu si Schwarzenberg neuvědomoval, jaké potíže ho čekají. „*Nepřipadlo mi nikdy na mysl,*“ psal Arnořt v roce 1946, „*že bych snad ať již přímo nebo nepřímě, mohl býti kdykoliv považován za Němce a myřlenka ta byla mi zcela absurdní.*“⁶¹⁹ V paragrafu dva odstavec jedna daného prezidentského dekretu se však uvádí, že za osoby německé a maďarské národnosti je možné „*považovati osoby, které při kterémkoliv sčítání lidu od roku 1929 se přihlásily k německé nebo maďarské národnosti [...]*“⁶²⁰ Znění dekretu prý Schwarzenberg znal, ale nevěnoval dekretu větší pozornost, „*protože jsem si nebyl vědom, že bych byl býval kdekoliv a kdykoliv udal, že jsem německé národnosti.*“⁶²¹ Bohužel pro něj, během sčítání lidu

⁶¹⁷Ida ve své závěti uvedla jako jediného dědice svého nejmladšího syna Jana. Následný soud ale přídělil část její pozůstalosti i ostatním dědicům. Nejstarší syn Arnořt nakonec získal 1/8 finanční pozůstalosti. Tamtéž, karton č. 1, inv. č. 2295, sign. I-a-8, fol. 6.

⁶¹⁸Tochovice patřily mezi Arnořtovy nejmilovanější místa. Jeho strach, aby mu vláda statek nezabavila, ho dokonce dovedl k sepsání dopisu na ministerstvo zemědělství. Tímto dopisem předem informoval úředníky ministerstva, že je osobou české národnosti a i přes totožná příjmení by neměl být spojován s případem svého příbuzného Adolfa Schwarzenberga z hlubocké větve rodu. „*Do majetkové podstaty mého příbuzného JUDr Adolfa Schwarzenberga byla zavedena, jak jsem se doslechl, národní správa. Abych se vyvaroval případné záměny jména, dovoluji si sdělit, že pokud se mé osoby týče, jsem národnosti české, což přiloženým potvrzením ministerstva vnitra dokládám.*“ Korespondence Arnořta Schwarzenberga Josefu Daňkovi z ministerstva zemědělství z 22. 8. 1945. Tamtéž, inv. č. 2290, sign. I-a-3, fol. 4.

⁶¹⁹Odvolaání Arnořta Schwarzenberga k ONV v Blatné z 6. 2. 1946. NA Praha, Schaffer - AMV 43, karton č. 57, sign 43-12/47, fol. 121.

⁶²⁰Dekret je uveřejněn v plném znění na webových stránkách Poslanecké sněmovny Parlamentu České Republiky <http://www.psp.cz/docs/laws/dek/121945.html>, citováno 28. 03. 2013.

⁶²¹Odvolaání Arnořta Schwarzenberga k ONV v Blatné z 6. 2. 1946. NA Praha, Schaffer - AMV 43, karton č. 57, sign 43-12/47, fol. 121.

v roce 1930 Arnošt do svého sčítacího archu jako svůj *mateřský jazyk* uvedl *jazyk německý*.⁶²² Schwarzenberg „sčítací arch vlastnoručně podepsal a v rubrice 15, jež je nadepsána: ‚Národnost (mateřský jazyk)‘ je uvedeno doslovně: ‚Německý‘ a vyznačena zeleným inkoustem číslice 5.“⁶²³ Proto byl Schwarzenberg Státním úřadem statistickým sčítán jako osoba německá.

Toho využila tochovická Místní organizace Komunistické strany Československa. Její členové, sdružení v tzv. Místní rolnické komisi,⁶²⁴ se od konce války snažili o parcelaci Schwarzenbergových zemědělských pozemků.⁶²⁵ Označili Schwarzenberga za Němce a jako hlavní důkaz použili právě Schwarzenbergův sčítací arch z roku 1930. Již 23. srpna 1945 předložila tato komise Okresnímu národnímu výboru v Blatné seznam uchazečů o Schwarzenbergovu půdu.⁶²⁶ Poté se předseda tochovického Národního výboru obrátil na poradce pro záležitosti konfiskační u ministerstva zemědělství, právníka Viléma Žabku. Předseda požádal Žabku, zdali by mohl prošetřit národní a národnostní spolehlivost Arnošta Schwarzenberga. Tochovické komunisty zajímalo, zdali Schwarzenbergův majetek podléhal konfiskaci a parcelaci podle dekretu prezidenta republiky 21/45. Žabkova odpověď tochovické komunisty určitě nepotěšila. Žabka měl během posuzování k dispozici všechny výše zmíněná potvrzení o chování Arnošta Schwarzenberga a navíc také policejní přihlášku z 2. června 1942, ve které se Schwarzenberg hlásil k protektorátní, tedy české národnosti. Na základě těchto dokumentů nedoporučil Žabka označení Schwarzenberga za osobu německé národnosti a už vůbec ne za zrádce a nepřítele československého národa ve smyslu dekretu 21/45.⁶²⁷

Členové rolnické komise v Tochovicích se Žabkou nesouhlasili. V rozporu se jeho odborným doporučením požádali 21. listopadu 1945 u Okresního národního výboru v Blatné o konfiskaci majetku Arnošta Schwarzenberga na základě dekretu prezidenta republiky ze dne

⁶²²Dopis Ministerstva vnitra Československé republiky Schwarzenbergovu advokátovi Dr. Sobičkovi z 5. 3. 1946. Tamtéž, fol. 83.

⁶²³Korespondence Archivu Ministerstva vnitra Československé republiky advokátu Emilu Sobičkovi z 5. 3. 1946. Tamtéž, fol. 84.

⁶²⁴Předsedou této rolnické komise byl František Novák, mezi členy komise patřili Alois krůta, Josef Čtverák, Josef Herold, Ruldoř Bláha, Bohuslav Prozr, Josef Chalupný, Stanislav Habada, František Teska a Josef Habada. NA Praha, Schaffer - AMV 43, karton č. 57, sign 43-12/47, fol. 37.

⁶²⁵DOBEŠ, A., *Poválečné osudy*, s. 558.

⁶²⁶Korespondence místní rolnické komise v Tochovicích ministerstvu zemědělství. NA Praha, Schaffer - AMV 43, karton č. 57, sign 43-12/47, fol. 37.

⁶²⁷Korespondence Viléma Žabky Národnímu výboru v Tochovicích z 17. 10. 1945. Tamtéž, fol. 11.

21. června 1945. Blatenský Okresní národní výbor však odepsal, že Schwarzenberg je Čech a proto se na něj prezidentův dekret ani parcelace nevztahuje. Proti parcelaci se také otevřeně postavil ředitel tochovického velkostatku Ing. Hájek. Ten byl podle rolnické komise v neustálém kontaktu s Okresním národním výborem v Blatné, a proto se členové tochovické komise nemohli dočkat kladného vyřízení své žádosti. Také z toho důvodu si v prosinci 1945 členové této komise stěžovali ministerstvu zemědělství a žádali, aby „*nebylo činěno zbytečných průtahů v konfiskačním řízení.*“⁶²⁸ Místní národní výbor v Tochovicích zrušil 27. prosince 1945 Schwarzenbergovy výměry, kterými mu udělil osvědčení o národní spolehlivosti (jednalo se o potvrzení z 10. srpna 1945 podepsané předsedou Místního národního výboru Františkem Novákem a členem téhož Gustavem Pařízkem a druhé z 10. října 1945 vydané předsedou Místního národního výboru Josefem Pařízkem). Zrušení odůvodnil výbor tím, že vlastně nebyl oprávněn vydat takové vysvědčení, že Schwarzenberg nemá domovské bydliště v Tochovicích a navíc byl Místní národní výbor uveden v omyl o Schwarzenbergově spolehlivosti, „*neboť jste se koncem května dostavil do kanceláře M[ístního] N[árodního] V[yboru] v Tochovicích ve stejnokroji čsl. kapitána.*“ Navíc výbor dodatečným šetřením zjisil „*závažné důvody k odeprání osvědčení.*“ Zároveň členové komise obvinili ředitele Hájka, že po konci války dopomohl Arnoštu Schwarzenbergovi získat potvrzení od Místního národního výboru v Tochovicích o tom, že je české národnosti. Omluvou pro vydání potvrzení mělo být také to, že tochovický výbor tehdy neznal obsah sčítacího listu z roku 1930.⁶²⁹

Schwarzenberg o veškerém dění v Tochovicích informoval svého právníka Emila Sobičku: „*Počínaje říjnem minulého roku byly podnikány ze strany některých občanů tochovického velkostatku pokusy o zábor mně patřícího tochovického velkostatku. Jakýsi Richter, mladík z Březnice, z popudu p[ana] Pavlů, syna učitele z Březnice a t[oho] č[asu] komunistického tajemníka březnického okresu, svolával v obcích, v jejichž katastru leží můj majetek, asi 300 ha zemědělské půdy včetně rybníků a asi 500 ha lesa (vzdáleného 15 km, v Brdech), schůze zájemců o parcelaci velkostatku. Ve třech obcích utvořily se místní zemědělské komise. [...] Ve spojení s nimi je odb[orový] rada dr. Lucek ze Z[emského] N[árodního] V[yboru], který veřejně prohlašoval, že ‚něco‘ se za účelem parcelace proti mně najde, i když první pokus by se nezdařil (svědek: předseda M[ístního] N[árodního] V[yboru] v Březnici učitel Mora). Zakladatelem místní komunistické strany a hybnou pákou (též inspirátorem dopisů a podání na úřady) jest vrch[ovní] str[ážmistr] František Hubáček, velitel*

⁶²⁸Korespondence místní rolnické komise v Tochovicích ministerstvu zemědělství. Tamtéž, fol. 37.

⁶²⁹SOA Třeboň, RA Schwarzenberg, Arnošt Schwarzenberg doplněk, karton č. 1, sign. I-a-16, fol. 27.

*místní četn[ické] st[anice] (svědkové: konfidenti z jeho nejbližšího okolí). [...] Dále podotýkám, že místopředsedou M[ístního] N[árodního] V[ýboru] v Toch[ovicích] je můj ředitel, dobrý hospodář, avšak slabý politik a zvlášť nezkušený diplomat.*⁶³⁰

Se Sobičkovou pomocí pak Schwarzenberg podal dozorčí stížnost k Okresnímu národnímu výboru v Blatné proti tomuto zrušení jeho osvědčení. „Do tohoto celého přípisu, ačkoliv jest nelogický a sám sobě odporující vznáším tímto dozorčí stížnost na Okresní národní výbor v Blatné a to nejenom proto, co v napadeném výměru jest tvrzeno, nýbrž i pro způsob, jakým tento přípis jest stylisován a odůvodňován.“⁶³¹ Arnošt se ve své stížnosti bránil proti všem nařčením a důvodům ke zrušení jeho osvědčení. K tomu, že podle tochovických neměl ve vsi trvalé bydliště, Schwarzenberg napsal: „K tomuto názoru dospívá Místní národní výbor v Tochovicích teprve 27. XII. 1945, ač tyto domělé okolnosti musely mu býti stejně tak dobře známy již 10. VIII. 1945 a 10. X. 1945, kdy vydal mi obě osvědčení, které nyní odvolává. Buď tedy Místní národní výbor v Tochovicích, ač byl přesvědčen, že nemám stálé a trvalé bydliště v Tochovicích a ač, jak sám doznává, neměl vědomosti o mém chování a národní spolehlivosti, mi prostě vystavil osvědčení, které nyní odvolává. Jestliže tomu bylo tak, potom jednal Místní národní výbor v Tochovicích zcela nedbale a protizákonně vystavil osvědčení, které podle vlastního přesvědčení vystaviti neměl, osobě, o jejímž chování prý ničeho neví a která prý ani do obce není příslušná. Logickým důsledkem takového postupu, který Místní národní výbor sám o sobě tvrdí, musí býti přísné potrestání těch členů Místního národního výboru, kteří takové nesprávné potvrzení a tak ledabylym způsobem vystavují.“ Nebo osvědčení vystavil tochovický výbor správně a v tom případě, „jelikož od srpna 1945 ničeho se nezměnilo,“ rušit Schwarzenbergova osvědčení. Sám Arnošt prohlásil: „V Tochovicích mám své trvalé sídlo, tam jsem také policejně hlášen a tam mám i svůj kmenový list, jako samozásobitel. Od roku 1936 jsem členem ředitelské rady, od roku 1945 pak národním správcem firmy České vzájemné a životní pojišťovny v Praze II. Spálená ul., kde denně úřaduji. Jelikož přirozeně nemohu každý den do Prahy dojížděti, mám v Praze XVI. služební byt a v Tochovicích, kde vedu správu svého statku, pak byt řádný.“⁶³² Pokud dalším důvodem Místního národního výboru v Tochovicích k vydání osvědčení bylo pouze to, že Arnoš přišel v důstojnické uniformě, čímž měl výbor uvést v omyl, tak je podle Schwarzenberg tochovický výbor „naprosto nezpůsobilý vykonávati své funkce“ a „je v obecném zájmu, aby činovníci Místního národního výboru, tímto způsobem své funkce

⁶³⁰Tamtéž, fol. 28, 3. 1. 1946.

⁶³¹Tamtéž, fol. 31.

⁶³²Tamtéž, fol. 32.

vykonávající, byli bez dalšího popřísném pokárání ze svého úřadu odstraněni.“⁶³³ Ve věci „dodatečným šetřením“ zjištěných závažných důvodů proti vydání osvědčení se Arnošt bránil všemi potvrzeními o svém chování během nacistické okupace.⁶³⁴

4.3.2 Kořínkova lokálka v Rudém Právu

V tomto kontextu se jeví zajímavé oficiální prohlášení Heleny Hoškové, Schwarzenbergovy sekretářky z První české vzájemné pojišťovny, pocházející z ledna 1946.⁶³⁵ Helena Hošková před notářem Jaroslavem Poncem a dalšími dvěma svědky provedla prohlášení o návštěvě pana Lucka ve Schwarzenbergově pražské kanceláři v červenci roku 1945. Dr. Lucek tehdy pracoval na odboru ministerstva zemědělství, které rozhodovalo o případné konfiskaci velkostatků. V červenci 1945 přišel za Schwarzenbergem kvůli projednání finanční pohledávky, kterou měl proti jeho velkostatku Tochovice. Oznámil sekretářce Hoškové, že již déle na pohledávku čekat nebude a „*výslovně připomněl v této souvislosti: ,vždyť víte, že se princ Arnošt Schwarzenberg hlásil jako Němec.*“⁶³⁶ Slečna Hošková však tomu nechtěla věřit. Lucek jí tedy vysvětlil, že má přístup k sčítacím archům z roku 1930 a že ví, že se tehdy Schwarzenberg přihlásil k německé národnosti. Hošková prý stále nevěřila a proto Lucek připustil, že „*se princ po dobu okupace choval slušně, až na styky s kolaboranty, že však dnes je situace taková, že směrodatné jest hlášení z roku 1930, a jest možné, že by princ mohl o celé Tochovice přijíti, neboť by stačila noticka v novinách o celé této věci.*“ Lucek Hoškovou upozornil na to, že on, tj. Lucek, je členem partaje a že „*jest pro něho maličností vyvolat takovou novinářskou noticku vzhledem ke konexím, které má.*“ Lucek dal Schwarzenbergovi tři týdny na vyřízení pohledávky. V případě kladného vyřízení pohledávky byl Lucek „*ochoten zapomenouti na to, že existují Tochovice a princ Schwarzenberg.*“ V opačném případě byl Lucek „*rozhodnut vyvoditi veškeré důsledky.*“⁶³⁷ Hošková před právníkem a svědky prohlásila, že pochopila Luckovu hrozbu i jeho zdůrazňování své úřední funkce a politických konexí. Také prý poznalala, že „*Dr. Lucek byl rád, že princ [Schwarzenberg] nebyl rozmluvě přítomen, že si však [Dr. Lucek] přál, aby celou rozmluvu reprodukovala princů Arnoštu Schwarzenbergovi jako jeho sekretářka,*

⁶³³Tamtéž, fol. 33.

⁶³⁴Tamtéž, fol. 34.

⁶³⁵Prohlášení Heleny Hoškové z 15. 1. 1946. Tamtéž, fol. 55-57.

⁶³⁶Tamtéž, fol. 55-56.

⁶³⁷Tamtéž, fol. 56.

kteřážto moje funkce byla Dr. Luckovi známa.⁶³⁸ Proto sekretářka vše napsala Arnoštovi v dopise a doporučila příznivé vyřízení pohledávky. S podivem se jeví, že své prohlášení před právníkem Hošková vykonala až po půl roce od konaného rozhovoru s Dr. Luckem. Bohužel se nedochovaly jiné písemné materiály, které by svědčily o kladném nebo záporném vyřízení Luckovy pohledávky. Osmého února 1946 napsal Arnošt svému příteli a místopředsedovi Zemského národního výboru Schafferovi: „*Dle přání nebude se t[oho] č[asu] podnikati ve věci L[ucka] ničeho.*“⁶³⁹

Přesto na veřejnost vyplula informace o Schwarzenbergově sčítacím archu z roku 1930. Devátého ledna 1946 vyšla v Rudém právu lokálka Václava Kořínka s titulem *Případ Arnošta Schwarzenberga*. Autor upozornil čtenáře Rudého práva na Schwarzenbergovo „přihlášení se“ k německé národnosti v roce 1930. Obvinil ho, že tehdy žil v domácnosti s Němkou a dále že v období okupace se na Tochovice jezdila „*pobavit samá lepší parta, jako páni Beran, Hrubý, Kruliš-Randa, hrabě Pállfy a tak podobně.*“⁶⁴⁰ Autor lokálky Václav Kořínek veřejně nařknul Schwarzenberga, že si poválečná potvrzení o svém protiněmeckém chování a české národnosti získal jen díky svým kontaktům. Kořínek použil tvrzení a nařčení, která mu dodal kulturní referent Místní organizace Komunistické strany Československa v Tochovicích, strážmistr František Hubáček.⁶⁴¹ O nepřátelství strážmistra Hubáčka vůči Schwarzenbergovi věděl i sám hlavní aktér. Informoval ho o tom jeho blíže neurčený přítel v dopise, který je díky svému obsahu možné zařadit do druhé poloviny roku 1945. Pisatel Schwarzenbergovi oznámil: „*Je prostě třeba p[ana] Hubáčka izolovat od Tohovic: zbude pak ještě p[an] Lucek, aby jsme měli o zábavu postaráno! To je prosím můj soukromý názor. Prosím přezkoumej laskavě jeho správnost a postupuj podle toho.*“⁶⁴²

Skutečné autorství článku dosvědčila dochovaná kopie dopisu Místní organizace Komunistické strany Československa v Tochovicích z prosince předchozího roku: „*Článek, který Vám psal soudruh František Hubáček, kulturní ref[erent], je pravdivý [...].*“⁶⁴³ Tochovická komunistická organizace tímto sdělením odpovídala na blíže neučené dotazy redaktorů Rudého práva na Schwarzenbergův „případ“. Dopis Rudému právu je plný

⁶³⁸Tamtéž, fol. 57.

⁶³⁹Korespondence Arnošta Schwarzenberg Vilému Schafferovi z 8. 2. 1946. Tamtéž, fol. 63.

⁶⁴⁰KOŘÍNEK, Václav, *Případ Arnošta Schwarzenberga*, Rudé právo, 9. 1. 1946, s. 2.

⁶⁴¹DOBEŠ, A., *Poválečné osudy*, s. 558.

⁶⁴²Korespondence neznámého autora Arnoštu Schwarzenbergovi. NA Praha, Schaffer - AMV 43, karton č. 57, sign 43-12/47, fol. 58.

⁶⁴³Korespondence neznámého autora redakci Rudého práva z 17. 12. 1945 (kopie). ABS, f. 302 Hlavní zpráva vojenské kontrarozvědky, sign. 302-1-303, fol. 18.

neověřených pomluv, kterými se komunisté snažili o diskreditaci Arnošta Schwarzenberga. Autor dopisu nenechal na Schwarzenbergovi nit suchou, vyčetl mu přihlášení se k německé národnosti v roce 1930 a špatné chování vůči tochovickým zaměstnancům: „*Po smrti jeho [tj. Arnoštova] strýce Bedřicha Schwarzenberga v Tochovicích v roce 1936 převzal tochovické panství pan princ Ernst Schwarzenberg, který aby dokázal svoji neomezenou moc, zrestrinkoval převzaté zaměstnanctvo, takže jeho komorník Čížek se zastřelil, jiní chudáci se uchýlili jinde! Za nějaký čas vyhodil i svého věrného ředitele panství, ředitele Zázvorku, jehož se to tak bolestivě dotklo, že ho ranila mrtvice a dodnes je mrzákem. Jeho koně [tj. Arnoštovi] byli lépe ubytováni, než-li deputátníci, kteří bydlí v mokrých, nezdravých a lidem nedůstojných kůčách. Tento pan princ by měl alespoň jeden měsíc bydlet v takových kůčách, jako flusárně, kovárně, hajnici a jiných ubytováních. Lid honil na práci jako otroky. [...] Když chudý hluchý dělník princův, Mašek, nemohl z princovy mzdy, 15-18 korun denně, vyžít a nesl si domů za nesvobody jeden košík brambor, byl hluchý Mašek vyšetřován a vláčen jako zločinec, poněvadž princ Schwarzenberg jako dobrý počtář zjistil, že na jeho velkostatku pracuje 20 lidu, a když každý mu ukradne jeden košík brambor o váze 10 kg, je to 215 kg za den, týdně je to: 1505 kg, měsíčně: 6450 kg a ročně: 77.400 kg a tudíž velká sabotáž na knížecím majetku. Jiná příhoda: 18letý mladík Vlček z Ostrova za německé hrůzovlády dovolil si se skrytou puškou chodit kolem panského rybníka. Byl přistižen vrchním hajným Čížkem. Ten z nařízení pana prince oznámil věc úřadu spravedlnosti, kdež však měli více lidskosti a proto přemluvili jasného pana prince, aby věc vzal zpátky a nebyl tím mladík, případně i jiní, německými pro nerozvážné držení zbraní postříleni. Takto vypadá jeho [tj. Schwarzenbergova] vlastenecká činnost za první republiky, když se dobrovolně přihlásil za Němce, za okupace se choval jako rytíř řádový, pro mizernou rybu byl by utratil raději český život, častoval pány ze svého břehu a bůh ví, jaké dobrodiní jim prozpíval i v Praze, o čemž my drobní človíčekové nemáme ani tušení.“⁶⁴⁴ Autor dopisu upozorňoval redaktory Rudého práva na Schwarzenbergovy špatné společenské styky: „*Tento princ navštěvoval nejen za první republiky, nýbrž a hlavně za nesvobody maďarsko-německého renegáta Pálffyho v Březnici, jemuž byl majetek zkonfiskován a k němuž se sjížděli i jiní němečtí aristokraté. K tomuto princovi dojížděla česká agrární šlechta: Beran, Hrubý a jiní; pořádal hony, hostiny; ne, pro chudého dělníka neměl ani bramboru.*“ Svými výtkami pisatel dopisu nešetřil ani Schwarzenbergovu rodinu: „*Za první republiky byl [tj. Arnošt Schwarzenberg] úředníkem, snad lepším cestujícím v továrně Ringhofffer v Praze. Tam se seznámil s manželkou jeho známého, švýcarského příslušníka, jeho rodinu rozvrátil, takže dotčený ing. odejel se svým**

⁶⁴⁴Tamtéž, fol. 19-20.

chlapcem do Švýcar, zanechav panu princovi svoji rozvedenou podařenou ženušku Němku Tyldu Hötzelovou, s kterou pak pan princ žil v konkubinátě a měl s ní jedno nemanželské dítě – Nany. [...] Týž princ, oslovován ještě dnes princ, zdraven ženami: ‚Ruku líbám!‘ – oženil se za první republiky s maďarskou šlechtičnou, s níž se rozvedl. Pak žil v konkubinátě s Němkou Tyldou Hötzelovou, kterou i dnes má na svém lesním letohrádku v Lizu u Březnice a které hodlá, aneb jí již opatřil čsl. státní občanství. Jeho nemanželské dítě Nany Hötzelová navštěvovala za nespokojenosti v Praze německou školu.“⁶⁴⁵ Dopis byl zakončen větou, která, podle tochovickejch komunistů, jen potvrzovala zkaženost Arnošta Schwarzenberga: „*Tento princ a jeho blízcí nohsledové a duchové, jsou zarytými odpůrci všeho ruského a zejména komunistického.*“⁶⁴⁶ Václav Kořínek ve své lokálce neuvedl všechny stížnosti tochovickejch komunistů vůči Schwarzenbergovi, přesto tyto stížnosti využil jako dobrý zdroj informací.

Den po uveřejnění Kořínkovy lokálky v Rudém právu se Arnošt Schwarzenberg důvěrně svěřil místopředsedovi Zemského národního výboru Schafferovi, že se od ředitele tochovickejch velkostatku Hájka dozvěděl původ autorství lokálky. Schwarzenberg se doslechl, že novinovou zprávu měl napsat právě strážmistr Hubáček a do Prahy ji dopravil tochovickej pan Chlada. Původně chtěl Schwarzenberg podat žalobu na odpovědného redaktora i pisatele noticky, ale „*po dohodě se závodní radou a národní správou pojišťovny*“ od toho upustil. Věc měla být s redakcí Rudého práva vyřešena smírnou cestou.⁶⁴⁷

Co se týče pana Lucka, Schwarzenberg, přestože nejprve vůči němu nechtěl nic podnikat, 22. ledna 1946 požádal Zemský národní výbor v Praze o vyloučení odborového rady Lucka z projednávání svého případu pro předpojatost.⁶⁴⁸ „*Příslušným ku projednání mé věci u tamního Zemského národního výboru byl pan odborový rada Dr. Lucek, který také touto věcí se již zabýval a který jednal s deputací občanů z Tohovic. Pan odborový rada Lucek tvrdil svého času, že má proti velkostatku v Tohovicích určitou pohledávku, jejíž zaplacení se logicky domáhal. Koncem července 1945 navštívil v kanceláři První české vzájemné pojišťovny v Praze II moji sekretárku sl[ečnu] Helenu Hoškovou, které sdělil, že přichází jednati o pohledávce, kterou prý má proti velkostatku Tohovice. Při tom jí sdělil, že prý jsem se hlásil jako Němec a že bych mohl o celé Tohovice přijíti, neboť by stačila noticka v novinách o této věci. Při tom prohlásil, že on prý jest v partail a že je pro něho maličkostí vyvolat takovou notářskou noticku vzhledem ke konexím, které má. [...]* Vzhledem k těmto

⁶⁴⁵Tamtéž, fol. 19.

⁶⁴⁶Tamtéž, fol. 20.

⁶⁴⁷Korespondence Arnošta Schwarzenberga Vilému Schfferovi z 10. 1. 1946. Tamtéž, fol. 60.

⁶⁴⁸SOA Třeboň, RA Schwarzenberg, Arnošt Schwarzenberg doplněk, karton č. 1, sign. I-a-16, fol. 63.

okolnostem mám za to, že pana radu Dr. Lucka nelze v mé záležitosti pokládati za nepředpojatého a prosím proto zdvořile, aby z projednávání mé věci byl vyloučen.“⁶⁴⁹

4.3.3 Důsledky sčítacího listu z roku 1930

Tochovičtí komunisté využili informaci o Schwarzenbergově sčítacím listu z roku 1930 a tendenční hodnocení jeho činnosti za druhé světové války. Snažili se přesvědčit úřady i veřejné mínění, že Arnošt Schwarzenberg byl Němec. Poslali na Okresní národní výbor několik udání a zajímali se o to, proč nebyla v průběhu okupace uvalena na velkostatek Tochovice nucená správa.⁶⁵⁰ V lednu 1946 se jim konečně podařilo u Okresního národního výboru v Blatné prosadit konfiskaci zemědělských pozemků Schwarzenbergova velkostatku Tochovice a to na základě zmíněného dekretu prezidenta Beneše 12/45.⁶⁵¹ Výbor označil Arnošta Schwarzenberga za osobu německé národnosti. Navíc zpochybnil Arnoštovu účast na osvobozovacích bojích v Praze: *„Vaše přihlášení se ke službě se zbraní v ruce za osvobozovacích bojů o Prahu dne 7. května 1945 pokládá Okresní národní výbor v Blatné za opožděné, protože toho dne bylo už jasné, kam se vítězství kloní. Ostatně tvrzené okolnosti včetně udělení Štefánikovy medaile pokládá Okresní národní výbor v Blatné za právně irrelevantní.*“ Blatenský výbor nařídil konfiskaci veškerého Schwarzenbergova zemědělského majetku v obcích Tochovice, Nestrašovice, Horčapsko, Vacíkov, Vševely a Starosedlský Hrádek.⁶⁵² Na popud rozhodnutí okresního národního výboru v Blatné převedl Zemský národní výbor tochovický velkostatek pod národní správu a jako důvod uvedl *„potřebu zabezpečiti plynulost hospodaření po dobu konfiskačního řízení.*“⁶⁵³ Sedmadvacátého února 1946 vydal předseda Místního národního výboru v Tochovicích Pařízek vyhlášku a bubnováním uvědomil tochovické občany, že se mohou hlásit o přidělení zkonfiskované zemědělské půdy. Proti tomuto chování tochovického Místního národního výboru se ohradilo

⁶⁴⁹Tamtéž, fol.64-65.

⁶⁵⁰Korespondence ředitele Hájka Arnoštu Schwarzenbergovi z 6. 1. 1945 [autorka práce se domnívá, že dopis ve skutečnosti pochází z 6. 1. 1946]. Tamtéž, fol. 53.

⁶⁵¹DOBEŠ, A., *Poválečné osudy*, s. 558.

⁶⁵²Korespondence Okresního národního výboru v Blatné Arnoštu Schwarzenbergovi z 25. 1. 1946. NA Praha, Schaffer - AMV 43, karton č. 57, sign 43-12/47, fol. 40. V říjnu 1946 byla celková hodnota konfiskovaného majetku Arnošta Schwarzenberga odhadnuta na *„9-10 milionů Kčs, nepočítaje v to hodnotu zámeckého zařízení.*“ SOA Třeboň, RA Schwarzenberg, Arnošt Schwarzenberg doplněk, karton č. 1, sign. I-a-16, fol. 296.

⁶⁵³Informace o národní správě zemědělského objektu Tochovice, okres Blatná, Praha, 8. 1. 1947. Tamtéž, fol. 99.

ředitelství Prozatímní správy majetku Arnošta Schwarzenberga a označilo jej za „závadný“.⁶⁵⁴ Schwarzenberg proti takovému chování dokonce 6. března 1946 podal další dozorčí stížnost.⁶⁵⁵ „*Tato vyhláška nemá úředního formátu, nýbrž jest psána na stroji a podepsána předsedou M[ístního] N[árodního] V[ýboru] Pařízkem a členem M[ístního] N[árodního] V[ýboru] Krůtou. [...] Jedná se tedy nejenom o vyhlášku protiprávní, která vyzývá k parcelaci statku, o jehož konfiskaci právoplatně nebylo dosud rozhodnuto, nýbrž i vydána jest zcela svémocně dvěma členy M[ístního] N[árodního] V[ýboru] Tochovice, bez předchozího vědomí anebo nějakého usnesení M[ístního] N[árodního] V[ýboru]. Vznáším proto proti tomuto svémocnému a nezákonnému jednání dozorčí stížnost a prosím, aby záležitost tato byla náležitě vyšetřena a objasněna a aby oba podepsaní Pařízek i Krůta, byli učiněni osobně zodpovědnými za veškerou škodu, která z takového jednání vzejíti může. [...] Vznáším tuto dozorčí stížnost nejenom z osobního zájmu, nýbrž i proto, aby Okresní národní výbor v Blatné laskavě přihlédl k tomu, aby zákony naší Republiky, které platí stejně pro nás všechny, byly dodržovány a nely porušovány nezodpovědnými a protiprávními jednáními některých jednotlivců, jak stalo se v daném případě.*“⁶⁵⁶

Schwarzenbergovi byl podle jeho vlastních slov jeho sčítací list připomenut poprvé v srpnu 1945,⁶⁵⁷ kdy se dozvěděl, že na Československou ústřední jednotu mysliveckou má být uvalena národní správa právě proto, že Arnošt, jako její předseda, se v roce 1930 hlásil jako Němec.⁶⁵⁸ Třicátého ledna 1946 Schwarzenberg před notářem „*listinnou formou osvědčil okolnosti, týkající se vyplnění svého sčítacího archu při sčítání lidu v roce 1930.*“⁶⁵⁹ „*Toto prohlášení činím proto,*“ řekl tehdy, „*abych ve formě veřejné listiny osvědčil motivy, jež mne vedly k vyplnění sčítacího listu v roce 1930, a prokázal, že vyplněním rubriky ‚mateřský jazyk‘ jsem nikterak neměl v úmyslu měniti, a také jsem nezměnil svoji českou národnost a*

⁶⁵⁴Výbor určil osmidenní lhůtu, během které se o půdu mohli přihlásit deputátníci a zemědělstí dělníci, malozemědělci, mnohočlenné zemědělské rodiny, obce a okresy, stavební družstva, dělníci, veřejní zaměstnanci, soukromí zaměstnanci a maloživnostníci. Korespondence Prozatímní národní správy Arnošta Schwarzenberga Zemskému národnímu výboru z 1. 3. 1946. Tamtéž, fol. 41.

⁶⁵⁵Tamtéž, fol. 193.

⁶⁵⁶Tamtéž, fol. 195-197.

⁶⁵⁷Z oficiálního prohlášení Heleny Hoškové je zřejmé, že zde Schwarzenberg lhal nebo se spletl. Jeho sčítací arch z roku 1930 mu byl připomenut již Dr. Luckem v červenci 1945. Viz výše na s. 125.

⁶⁵⁸Odvolaání Arnošta Schwarzenberga k ONV v Blatné z 6. 2. 1946. NA Praha, Schaffer - AMV 43, karton č. 57, sign 43-12/47, fol. 121.

⁶⁵⁹SOA Třeboň, RA Schwarzenberg, Arnošt Schwarzenberg doplněk, karton č. 1, sign. I-a-16, fol. 78-80.

sounáležitost s českým národem, které jsem celým svým životem jak před rokem 1930, tak i po něm osvědčoval.“⁶⁶⁰

V únoru 1946 podal Schwarzenberg, za pomoci svého právního zástupce advokáta Sobičky, odvolání k Okresnímu národnímu výboru v Blatné proti konfiskaci tochovického panství.⁶⁶¹ V tomto odvolání se pokusil vysvětlit informace uvedené ve sčítacím listu z roku 1930. Schwarzenberg svůj sčítací list a informace v něm odůvodňoval tím, že pojem *jazyk mateřský* chápal jako synonymum pojmu *jazyk matčin*, protože „*jinak by nebylo bývalo třeba rozlišovati ve sčítacím archu pojem národnost od pojmu jazyk mateřský.*“ Jazykem Arnoštovy matky Idy, rozené Hoyosové, byla němčina, a proto prý Schwarzenberg uvedl jako svůj *mateřský jazyk* právě němčinu. Stejným způsobem vyplnil sčítací arch své tehdejší manželky Alžběty, rozené Széchényiové, jejíž matka pocházela z maďarské rodiny Hunyady. Jako Alžbětin *mateřský jazyk* tedy Arnošt uvedl maďarštinu.⁶⁶² Arnošt Schwarzenberg svůj *mateřský jazyk* (němčinu) odlišoval od své české národnosti. Kromě vysvětlení, proč vyplnil svůj sčítací list z roku 1930 tak, jak ho vyplnil, Schwarzenberg ve svém odvolání proti konfiskaci tochovického panství velmi podrobně popsal svou činnost za druhé světové války, která podle něj nasvědčovala jeho příslušnosti k českému národu.⁶⁶³ K odvolání Arnošt dále připojil několik oficiálních potvrzení o svém jednání během a na konci války.⁶⁶⁴ Mimo to také přiložil dlouhý seznam osob, které mohly dosvědčit jeho pro-české smýšlení a chování.⁶⁶⁵ Na

⁶⁶⁰Tamtéž, fol. 79-80.

⁶⁶¹Jedná se o odvolání hojně citované předkládanou prací. Odvolání Arnošta Schwarzenberga k ONV v Blatné z 6. 2. 1946. Tamtéž, fol. 101-128.

⁶⁶²Tamtéž, fol. 122.

⁶⁶³K tomu více na předcházejících stránkách týkajících se Arnoštovy činnosti v období druhé světové války.

⁶⁶⁴Schwarzenberg k odvolání připojil potvrzení ministerstva vnitra z 21. srpna 1945 svědčící o tom, že má českou národnost; dále potvrzení Zemského národního výboru (dále jen ZNV) v Praze z 15. 8. 1945 stejného obsahu; potvrzení a vyznamenání za účast v Pražském povstání; potvrzení Státního úřadu statistického z 16. 8. 1945 o tom, že se Arnošt Schwarzenberg hlásil k české národnosti; potvrzení přednosta mzdové a provozovací úctárny závodu Ringhoffer Tatra ze 17. 8. 1945, že se Arnošt za okupace vždy choval jako Čech; prohlášení závodní rady zaměstnanců v První české vzájemné pojišťovně; potvrzení Žida Ervína Münzera z 1. 12. 1945 o tom, jak mu Schwarzenberg za války pomáhal skrývat se a dával mu potraviny; potvrzení o hlášení se 6. 5. 1945 ke službě na barikádě „Na Farkáni“; německé hlášení Eliglia Pilze; potvrzení archiváře Emanuela Jánského o činnosti v pojišťovně a potvrzení ředitele spořitelny v Březnici kpt. v záloze Michálka o Schwarzenbergově chování za okupace. Odvolání Arnošta Schwarzenberga k ONV v Blatné z 6. 2. 1946. NA Praha, Schaffer - AMV 43, karton č. 57, sign 43-12/47, fol. 124-125.

⁶⁶⁵Jedná se o obsáhlý seznam svědků. O Arnoštově výchově mohl podat svědectví Profesor Oldřich Tabara z Hradce Králové, o vojenské službě za první republiky kapitán Moulis z Písku. Jako svědky své úřednické

závěr svého odvolání zdůraznil, že s koncem války neukončil svá členství v různých organizacích a stále se aktivně podílel na československém veřejném životě.⁶⁶⁶

Rozhodnutí Okresního národního výboru v Blatné o uvalení národní správy na tochovický velkostatek považoval Schwarzenberg za zmatečné, neplatné a neúplné. Podle Arnošta „*při řádném vyšetření celé věci nebyl by mne býval mohl Okresní národní výbor v Blatné bez udání dalších důvodů označiti za Němce [...]*“ a to ani podle dekretu 12/45. Zároveň Schwarzenberg v odvolání vysvětloval, že podle něj „*výměr ten spočívá mimo to i na nesprávném právním posouzení, nehledě již k výše vytykané kusosti, neúplnosti a vadnosti řízení.*“⁶⁶⁷ Schwarzenberg se odvolával na výnos ministerstva vnitra ze dne 15. srpna 1945, podle kterého se pojem *národnost* nekryje s pojmem *národní příslušnost*. Pojem *národní příslušnost* využívali Němci za okupace, aby mohli za Němce považovat všechny osoby, které měli v dřívějších generacích německé předky. Schwarzenberg na základě zmíněného výnosu ministerstva vnitra tvrdil, že při posuzování národnosti se mělo vycházet z takových hledisek, kterými je národní příslušnost určována. Mělo se rozhodovat na základě subjektivního prohlášení určité osoby, které bylo potvrzeno jejími skutky – dřívějšími úředními hlášeními národnosti při sčítání lidu z let 1930 a 1939, policejními hlášeními, přihláškami do škol, prohlášením pro účely zásobovacích lístků, užíváním jazyka v soukromém životě, atd.⁶⁶⁸ Tím měl Arnošt na mysli přesně ta prohlášení a konkrétní důkazy, které on sám dodal spolu

činnosti z let 1923 až 1937 Schwarzenberg uvedl bývalého úředníka výboru Praha-Smíchov Karla Klimeše, Františka Faltu, Jaroslava Hnátku, Ferdinanda Hořejšího a Růženu Ostušovou. O činnosti v První české vzájemné pojišťovně v době před okupací mohli Schwarzenbergovi svědčit ředitelé Adolf Pícha a Cyril Papoušek, advokát Evžen Pštros, Josef Olt a velmistr Dr. Vlasák, za okupace advokát Boháček, Jan Fallada, Karel Suchomel, Helena Hošková, Rudolf Bernat, Miroslav Svoboda, Miroslav Minařík, Jan Meliš a archivář Emanuel Jánský. Jako svědky své pročeské činnosti v okolí Tochovic Schwarzenberg uvedl tochovického starostu Honzika, horčapského starostu Pešice, Františka Švejdu z Dolních Račic u Březnice, rolníka Jindřicha Čížka z Lisovic a přednostu Radu z Tochovic. Advokáta Zdeňka Ptáčníka a ministerského radu Stanislava Vodu Schwarzenberg uvedl jako svědky své celkové činnosti za druhé světové války. Tamtéž, fol. 123-124.

⁶⁶⁶Na začátku roku 1946 byl Schwarzenberg předsedou Melioračního svazu pro Čechy, předsedou Československé myslivecké jednoty pro území celého státu, předsedou Svazu brannosti (odbočka v Praze II.), předsedou O.S.CH. v Březnici, předsedou Lesního společenstva v Blatné a členem několika dalších spolků a sdružení. Tamtéž, fol. 125-126.

⁶⁶⁷Tamtéž, fol. 126

⁶⁶⁸Tamtéž, fol. 127

s odvoláním. Ze všech udaných důvodů požádal Arnošt Schwarzenberg 6. února 1946 Zemský národní výbor v Praze o zrušení rozhodnutí Okresního národního výboru v Blatné.⁶⁶⁹

Na konci ledna 1946 zaslal Zemský národní výbor Zemskému odboru bezpečnosti obsáhlou zprávu obsahující všechna obvinění proti Arnoštu Schwarzenbergovi a důkazy svědčící proti jeho osobě.⁶⁷⁰ Vyšetřovatelé prý zjistili, že za války se Arnošt Schwarzenberg „v Tochovicích zdržoval málo, chodil si hlavně pro peníze a pořádal hony, kterých se zúčastnil Adolf Hrubý a Rudolf Beran.“⁶⁷¹ V lednu 1940 měl Arnošt dokonce uspořádat okupantům hostinu na tochovickém zámku.⁶⁷² Zpráva Schwarzenberga obviňovala, že v době okupace žil s Němkou Matyldou Hötzelovou a jejich dcera chodila do německé školy.⁶⁷³ Dva svědci prohlásili, že na jaře 1943 viděli Arnošta Schwarzenberga s odznakem hákového kříže na svrchníku.⁶⁷⁴ Šetření Zemského národního výboru obsahovala také již dříve zmíněnou informaci strážmistra Františka Hubáčka o tom, jak na něj Schwarzenberg tlačil, aby učinil trestní oznámení na Františka Vlčka z Ostrova za držení pušky. Hubáček prý „*jen s největším úsilím ho [tj. Schwarzenberga] přemluvil, aby od svého požadavku odstoupil, ale přesto si Schwarzenberg neodpustil poznámku, že by předchůdce vrch[ního] strážm[istra] Hubáčka učinil, co je jeho povinnost, tj. opak toho, co činí Hubáček.*“ Šetření Zemského národního výboru se také zabývalo otázkou národní spolehlivosti Arnošta Schwarzenberga. Potvrzení o národní spolehlivosti tehdejšího Revolučního národního výboru v Tochovicích bylo prý vydáno Františkem Novákem „*bez jakéhokoliv šetření. Na Nováka učinil Schwarzenberg dojem tím, že se dostavil v uniformě československé armády.*“⁶⁷⁵ Nové osvědčení bylo Schwarzenbergovi vydáno předsedou Místního národního výboru Pařízkem a místopředsedou Ing. Hájkem.⁶⁷⁶ Později Pařízek tvrdil, že osvědčení „*přinesl mu již hotové k podpisu Ing. Hájek, [...]*“ Jako symbol Schwarzenbergovi „špatnosti“ považovali tochovičtí komunisté

⁶⁶⁹Odvolání Arnošta Schwarzenberga k ONV v Blatné z 6. 2. 1946. NA Praha, Schaffer - AMV 43, karton č. 57, sign 43-12/47, fol. 128.

⁶⁷⁰Korespondence Zemského národního výboru Zemskému odboru bezpečnosti z 26. 1. 1946. Tamtéž, fol. 69-70.

⁶⁷¹Jako svědci byli uvedeni občané František Fířt, Antonie Šprunglová, Rudolf Bláha, Antonín Hroch, Josef Sládek.

⁶⁷²Svědkiem byl komorník Josef Šplíchal.

⁶⁷³Tuto informaci dosvědčil František Novák, předseda komunistické organizace v Tochovicích.

⁶⁷⁴Svědky byli tochovičtí občané Josef Herold a Ludmila Sedláčková.

⁶⁷⁵Jednalo se o potvrzení z 10. 8. 1945.

⁶⁷⁶Toto potvrzení bylo vydáno 10. 10. 1945.

také Arnoštovo prohlášení během dožinek v srpnu 1945, že by chtěl, aby republika byla „*taková jako byla před 10-15 lety.*“⁶⁷⁷

V rámci šetření zemského národního výboru byl také prošetřen již zmiňovaný dopis náčelníka bloku v Březnici, Eligia Pilze, pro oblastní ředitelství NSDAP do Klatov. Jednalo se bohužel pouze o zprostředkovaný obsah dopisu – podle svědectví Jaroslava Richtera byl tento dopis uložen u Místního národního výboru. Pilz v něm prý psal, že se dozvěděl o Schwarzenbergově žádosti k Oberlandratu v Praze o udělení říšsko-německého občanství. Pilz prý v dopise dodal svůj názor, že „*Schwarzenberg se snaží seděti na dvou židlích.*“

Zpráva Zemského národního výboru obsahovala také argumenty podporující Schwarzenbergovo češství. Předseda Jednotného svazu českých zemědělců v Předním Poříčí, František Švejda, dosvědčil, že se Arnošt Schwarzenberg choval za okupace jako pravý Čech, „*což se projevovala při jeho funkcích v Národním souručenství, Sociální pomoci, Okresního chovatelského spolku, apod.*“ Ředitel tochovického velkostatku, Ing. Hájek, tvrdil, že se Arnošt za okupace choval jako Čech. Hájek dokonce prý slyšel od svého předchůdce, ředitele Zázvorky, že, „*Schwarzenberg odmítl Pilze, který ho vybízel, aby žádal o německé občanství, nebo že mu zavede nucenou správu.*“⁶⁷⁸ Schwarzenbergovo pročeské chování za okupace potvrdil také bývalý místní starosta nynější účetní na velkostatku, Jaroslav Honzík.

Zemský národní výbor ale rozhodoval podle svých názorů. Z výsledků celého šetření výbor usoudil, že existoval „*důvod, aby na velkostatku v Tochovicích [...] byla zavedena národní správa, neboť dotyčný Schwarzenberg se při sčítání lidu 1930 přihlásil k německé národnosti a snažil si získat německé státní občanství z důvodů zjištěných, na čemž nemění nic fakt, že odmítl návrh Pilzův, neboť ho chtěl obejít. Choval se sice do jisté míry jako Čech, ale ne tak, jak měl, revoluce se zúčastnil až 7. května 1945. Stejně potvrzení Svazu československého důstojnictva a udělení záslužné medaile není jasné v tom směru, zač byla tato udělena, neboť jako funkcionář Svazu československého důstojnictva v Březnici nebyl Schwarzenberg persekuován, což se obyčejně nestává. Stejně není nic známo o jeho ilegální činnosti v Březnici. Obě osvědčení o národní spolehlivosti jsou pochybná nejen tím, že byla udělena bez nutného šetření, ale hlavně tím, že pocházejí z Tochovic, kdežto hlavním bydlištěm Schwarzenbergovým byla Praha, odkud osvědčení chybí. Potvrzení ministerstva vnitra ze dne 21. VIII. 1945, které tvrdí, že Arnošt Schwarzenberg se má pokládati za osobu české národnosti, je vystaveno na základě předložených dokladů, tj. obou osvědčení*

⁶⁷⁷Svědky tohoto Schwarzenbergova výroku prý byli tochovičtí občané Rudolf Bláha, Josef Mareš a Josef Cvrk.

⁶⁷⁸Tamtéž, fol. 69.

z Tohovic, záslužné činnosti Schwarzenbergovi před a za revoluce.“⁶⁷⁹ Šetření Zemského národního výboru sepsané pro Zemský odbor bezpečnosti neobsahuje jméno autora. Z toho tedy není patrné, zdali o konečném vyhlášení konfiskace opravdu rozhodla rada zemského národního výboru nebo se jednalo pouze o názor nějakého konkrétního referenta, který mohl být ovlivněn tochovickými komunisty.

Na počátku února 1946 sepsal Zemský odbor bezpečnosti také protokol s Arnoštem Schwarzenbergem. Arnošt tak dostal možnost vyjádřit se ke všem obviněním z výše zmíněného šetření zemského národního výboru. „*Není pravda, že bych se zdržoval na svém majetku v Tohovicích pouze zřídka,*“ tvrdil Schwarzenberg v protokolu, „*naopak je již mým dlouholetým zvykem, že půl týdne trávím v Praze, kde úřaduji v První České vzájemné pojišťovně [...] a druhou půlku týdne trávím pravidelně v Tohovicích, nebo v Lyžu u Březnice.*“ Schwarzenberg se ale přiznal, že od Vánoc 1945 v Tohovicích nebyl. Také se vyjádřil ke svým údajným známostem s představiteli protektorátu. „*Adolfa Hrubého jsem znal z doby, kdy byl ministrem zemědělství, neboť jsem byl delegátem zemědělské rady, jejímž předsedou jmenovaný byl. Na mém velkostatku v Tohovicích byl Hrubý pouze jednou a to při příležitosti úřední cesty krajem. Více nikdy u mne Hrubý nebyl. Bývalého ministerského předsedu Berana jsem znal, jelikož jakožto předseda agrární strany měl rozhodný vliv na První českou vzájemnou pojišťovnu. Berana jsem pozval do Tohovic asi v roce 1937 až 1938, když jsme v kraji usilovali o to, aby sídlo okresního úřadu v Blatné bylo převedeno do Březnice. Beran byl tenkrát skutečně u mě na honě a přijal tam delegaci, která žádala zmíněnou změnu. Pokud se týče hostiny, kterou jsem měl strojit okupantům 1940, podotýkám, že o žádnou hostinu nešlo, byl pouze podáván normální oběd a jediným Němcem, který byl přítomen, byl Otto z lesního dohledacího úřadu na Oberlandrátu v Klatovech, který ke mně přijel úředně a nezván.*“ Schwarzenberg v protokolu důrazně odmítl, že by kdy býval nosil hákový kříž. Vyjádřil se také k záležitosti s policejním oznámením na Františka Vlčka. „*Můj porybný si stěžoval, že nějaký chlapec, asi 17letý, jehož jméno si již nepamatuji, střílel z nějaké zbraně, tuším vzduchovky, na kachny na rybníce. Žádal jsem vrch[ního] strážmistra Hubáčka, aby chlapce nějakým způsobem zastrašil, ale výslovně podotýkám, že jsem ho důrazně žádal, aby z věci nevyvozoval žádné důsledky.*“ K nařčení, že neměl potvrzení o státní spolehlivosti z místa bydliště, Schwarzenberg poznamenal, že mu Obvodová rada pro Prahu XVI. také vydala potvrzení. O návštěvě Pilze se Schwarzenberg vyjádřil takto: „*Prohlašuji, že jsem nikdy nežádal o německé státní občanství a že naopak, když ke mně přišel [na návštěvu] v r[oce] 1940 náčelník bloku NSDAP v Březnici, Pilz, který na mne*

⁶⁷⁹Tamtéž, fol. 69-70.

naléhal, abych přijal německou státní příslušnost, tohoto jsem odmítl.“ Arnošt se také vyjádřil ke svému ‚pohoršujícímu‘ proslovu během srpnových dožínků roku 1945: „[...] podotýkám, že jsem byl vyzván mládeží, abych pronesl improvizovanou řeč. Snad jsem řekl, že je dobře, že máme zase svobodu, jako jsme ji měli před lety, ale nepamatuji se, že bych říkal, že si přeji, aby republika byla taková, jako byla před 10-15 lety.“⁶⁸⁰ Schwarzenberg dále popřel, že by Matylda Hötzelová byla Němka. Naopak tvrdil, že byla zarytou antinacistkou. Arnošt prohlásil, že jejich dcera Anna Marie chodila za okupace do české školy a obě dvě za okupace pobíraly české potravinové lístky. V jiném svém poválečném prohlášení se Schwarzenberg také vyjádřil ke svému vztahu k Matyldě: „Podotýkám, že s pí. M[atyldou] Hötzelovou jsem nikdy ‚nespolužil‘, nýbrž že jmenovaná má svou vlastní domácnost v Praze, Dejvicích, Wuchterlova 336. Mimo to je také hlášena v obci Vacíkově, kde obývá v čase školních prázdnin, a bydlela po dobu války v mé lesovně. Jediným pojátkem jest společná péče o dítě [...].“⁶⁸¹

Dvacátého března 1946 informoval advokát Pavlanský svého kolegu Sobičku o rozhovoru s Ing. Hájkem. Ředitel tochovického velkostatku navštívil Pavlánského spolu s národním správcem v Tochovicích, Robertem Nesvačilem. Pánové informovali Schwarzenbergova advokáta o různých těžkostech, které jsou jim „ze známé strany“ vrchního strážmistra Hubáčka způsobovány. Oba tochovičtí zástupci také absolvovali návštěvu předsedy Okresního národního výboru v Blatné, pana Šnebergera, kterého požádali o nápravu situace v Tochovicích. Mimo to Pavlanský informoval Sobičku, že 20. března proběhla „výborová schůze jedné polit[ické] strany, kde jsem byl přítomen i já a po referátu předs[edy] Šnebergra bylo jednomyslně na můj návrh usneseno, že strana bude podporovati prince Sch[warzenberga] [...]“ Během této schůze prý také předseda Šneberger advokátu Pavlánskému napověděl, že se v blatenském Okresním národním výboru uvažuje o odvolání „usnesení tímto O[kresním] N[árodním] V[yborem] před časem vydané o konfiskaci nebo

⁶⁸⁰Protokol s Arnoštem Schwarzenbergem. Tamtéž, fol. 82.

⁶⁸¹Zpráva Arnošta Schwarzenberga k žádosti Matyldy Gerberové o udělení československého občanství, 7. 1. 1946. Tamtéž, fol. 54. I v době protektorátu si Schwarzenberg udržel svou pedantskou přesnost ve vedení účtů a to jak osobních, tak účtů zámeckých a tochovického velkostatku. Díky tomu je například možné uvést, že školné Anny Marie na rok 1941/1942 Arnošta vyšlo na 500 korun nebo že nájemné bytu paní Hötzelové na dobu tří měsíců stálo na 1 300 korun. Schwarzenberg platil veškeré výlohy Matyldy Hötzelové na lékaře, ubytování i cestování do Švýcarska. Arnošt Schwarzenberg si také v průběhu celé války pronajímal od Josefa Cvrka, majitele lázní Kazín v Dolních Černošicích, chatu za roční nájemné 450 korun. SOA Třeboň, RA Schwarzenberg sek., Arnošt Schwarzenberg doplněk, karton č. 6, inv. č. 52, sign. VIII-3-a a VIII-3-b, fol. 18, 19, 21, 128, 375, 400, 412, 649, 651, 655.

parcelaci Toch[ovic]. “Pavlanský informoval Sobičku, že se chystá do Tochovic na návštěvu pana Hájka. Chtěl, aby mu ředitel Hájek sdělil podrobnosti o dění v Tochovicích a „z těchto informací na přání naší strany“ chtěli sepsat „článek, který bude zaslán plzeňskému denníku *Nový den*, aby uvedl na pravou míru tvrzení Rudého práva [...]“.⁶⁸²

Velikost zášti tochovických komunistů vůči Arnoštu Schwarzenbergovi se neprojevovala pouze v činnosti vrchního strážmistra Hubáčka, ale potvrdila ji také snaha předsedy tochovické Místní organizace Komunistické strany Československa, Františka Nováka, a jednatele této organizace komunistů, Václava Chlady, o zabránění Schwarzenbergovi v účasti v květnových volbách roku 1946. Tito komunisté podali u reklamační komise námitku proti zanesení Schwarzenberga do voličských seznamů. Jako odůvodnění znovu využili poukazy na Schwarzenbergovu údajnou německou národnost a jeho sčítací arch z roku 1930.⁶⁸³ Schwarzenberg se proti jejich snaze odvolal a k volbám v roce 1946 byl připuštěn.⁶⁸⁴

Největší problém Arnošta Schwarzenberga tehdy stále představovalo vyřešení konfiskace tochovického panství. Okresní národní výbor v lednu 1946 vynesl „*pod dojmem nesprávných informací a zkreslení stavu věci ze strany některých činitelů komunistické strany*“ již zmíněné rozhodnutí o konfiskaci Schwarzenbergova zemědělského majetku. Osmadvacátého dubna 1946 si Okresní národní výbor v Blatné vyžádal spisy od Zemského národního výboru zpět za účelem změny svého rozhodnutí po získání nového názoru na celý případ. Zemský národní výbor této žádosti nevyhověl. „*Jest tedy vidno, že v místě jest konfiskace Tochovic, která se stala pouhou prestižní otázkou některých osob, toužících po kariéře komunistické strany, nepopulární a všechny ostatní strany národní fronty, jakož i část příslušníků komunistické strany, se staví proti ní.*“ V květnu 1946 si celý spis také vyžádalo ministerstvo zemědělství, které chtělo provést rychlou konfiskaci. Za několik dnů však ministerstvo spis vrátilo s poznámkou, že ministerstvu zemědělství nemůže provést rychlou konfiskaci Tochovic.⁶⁸⁵ „*Jak ze všeho dosud uvedeného jest patrné,*“ píše se ve zprávě z pozůstalosti Viléma Schaffera, „*jest celé konfiskační řízení, namířené proti Arnoštu Schwarzenbergovi, akcí jedné skupiny příslušníků komunistické strany v okrese Blatenském,*

⁶⁸²Korespondence advokáta Pavlánského Emilu Sobičkovi z 20. 3. 1946 (opis). NA Praha, Schaffer - AMV 43, karton č. 57, sign 43-12/47, fol. 85.

⁶⁸³Korespondence dr. Emila Sobičky Arnoštu Schwarzenbergovi z 10. 4. 1946 (opis). SOA Třeboň, RA Schwarzenberg sek., Arnošt Schwarzenberg doplněk, karton č. 1, inv. č. 15, sign. I-a-14, fol. 13.

⁶⁸⁴Rozhodnutí Odvolací komise u Zemského národního výboru v Praze z 25. 4. 1946. NA Praha, Schaffer - AMV 43, karton č. 57, sign 43-12/47, fol. 32.

⁶⁸⁵Informace o případu velkostatku Tochovice od neznámého autora, bez datace. Tamtéž, fol. 95.

kteří se domnívali udělati pomoci této akce osobní kariéru, kteří však nyní z části již od svého podniku ustupují, neboť si tím nijak zvlášť na popularitě u lidu nepolepšili. Také zemědělské poměry v místě nelze označiti jako příznivé pro parcelaci, neboť z eventuálních uchazečů o půdu v rámci podpisových při zahájení konfiskačního tažení až na 2 neb 3 iniciátory, všichni své přihlášky o půdu odvolali. Neodporuje tedy žádané zrušení konfiskační vyhlášky O[kresního] N[árodního] V[ýboru] v Blatné nikterak zájmům, smýšlení a citu lidu v kraji usedlého, jehož vztah k Arnoštu Schwarzenbergu jest velmi dobrý, [...].“⁶⁸⁶

V listopadu 1946 opravdu blatenský výbor své rozhodnutí změnil. Na plenární schůzi vyhověl Okresní národní výbor v Blatné Schwarzenbergovu odvolání a tentokrát ho označil za „osobu české národnosti.“⁶⁸⁷ Toto se však nelíbilo referentovi pro pozemkovou reformu při Zemském národním výboru, Ing. Rillichovi, který podle mínění Okresního národního výboru v Blatné schválně zdržoval zrušení národní správy v Tochovicích. V prosinci 1946 proto zažádalo předsednictvo Zemské národní rady, ve kterém zasedal také Vilém Schaffer, o urychlení řízení o zrušení národní správy, jelikož „bylo hlášeno, že národní správa na tomto majetku špatně hospodaří.“ Okresní národní výbor v Blatné si stěžoval, že „pozemkový referent Ing. Rillich však patrně z toho důvodu, aby řízení protáhl, tudíž proti usnesení předsednictva a rady Z[emského] N[árodního] V[ýboru] věc urychliti, nařizuje, aby byla vyslána do Tochovic na velkostatek nová revise, ačkoliv tato revise byla již jednou v nedávné době, tj. v listopadu m[inulého] r[oku] [tj. 1946] provedena.“⁶⁸⁸ Přestože byla tedy konfiskace zrušena, národní správa trvala i nadále. Okresní národní výbor v Blatné dál urgoval zrušení národní správy, jelikož „vzhledem ku způsobu hospodaření v Tochovicích ze strany národního správce, jeví se za nynějšího stavu věci důvodná obava, že přes zrušení konfiskačního řízení, bude oklikou dosaženo stejného výsledku, tj. zbavení dosavadního majitele jeho majetku bez náhrady, neboť delším trváním tohoto stavu se po stránce finanční rychle stravuje podstata

⁶⁸⁶Autor textu *Informace o případu velkostatku Tochovice* uvádí, že „jest nemyslitelno, aby Zemský národní výbor, jakožto orgán vyjadřující vůli českého lidu nedbal všech těchto skutečností a nevyřídil věc tak, jak žádá smysl českého lidu pro spravedlnost a požadavek právní jistoty ve spořádaném právním státě, tj. vyhovění projednávaného odvolání a zrušení konfiskace.“ Jedná se nejspíše o text připravený pro Zemský národní výbor v Praze k obhajobě změny postoje Okresního národního výboru v Blatné ve věci konfiskace velkostatku Tochovice. Tamtéž, fol. 98.

⁶⁸⁷Výměr ONV v Blatné z 26. 11. 1946 (opis). SOA Třeboň, RA Schwarzenberg sek., Arnošt Schwarzenberg doplněk, karton č. 1, inv. č. 17, sign. I-a-16, fol. 7.

⁶⁸⁸NA Praha, Vilém Schaffer - AMV 43, karton č. 57, sign 43-12/52, fol. 30.

celého majetku, aniž vlastník má možnost nějak tomu zabránit a aniž jest proto jakýkoliv důvod opřený o ustanovení právního řádu.“⁶⁸⁹

4.3.4 Zrušení národní správy

Po průtazích nakonec Zemský národní výbor zrušil národní správu uvalenou na statek Tochovice až 14. dubna 1947. Během svého rozhodování vzal Zemský národní výbor v potaz několik skutečností. Podle rozhodnutí výboru byl Arnošt Schwarzenberg Čechem, jelikož se nikdy nepřihlásil k německé národnosti ani nebyl členem německých fašistických organizací. Členové rady Zemského národního výboru přihlédli také k tomu, že Schwarzenberg vždy vystupoval jako uvědomělý československý důstojník (později jako kapitán v záloze) a účastnil se květnových bojů v Praze, za což byl odměněn udělením Štefánikovy medaile. Zemský národní výbor tedy prohlásil Arnošta Schwarzenberga národně a státně spolehlivým. To podle výboru také dosvědčovala všechna potvrzení a funkce Schwarzenberga v různých organizacích ať už před, během nebo po válce. Proto se Zemský národní výbor usnesl prohlásit rozhodnutí Okresního národního výboru v Blatné ze dne 25. ledna 1946 jako nezákonné a zrušil jej.⁶⁹⁰

Přestože týden po vynesení oficiálního rozhodnutí Zemského národního výboru, 21. dubna 1947, došlo k odevzdání tochovického velkostatku zpět do rukou Arnošta Schwarzenberga,⁶⁹¹ neznamenal to definitivní ukončení sporů. Proti poslednímu rozhodnutí Zemského národního výboru tentokrát podal odvolací stížnost Místní národní výbor v Tochovicích. Opět se odvolával na Schwarzenbergovu německou státní příslušnost.

⁶⁸⁹Informace o národní správě zemědělského objektu Tochovice, okres Blatná, Praha, 8. 1. 1947. Tamtéž, fol. 99.

⁶⁹⁰Rozhodnutí Zemského národního výboru ze 14. 4. 1947 o zrušení rozhodnutí Okresního národního výboru v Blatné o konfiskaci majetku Arnošta Schwarzenberga (opis). NA Praha, Schaffer - AMV 43, karton č. 57, sign 43-12/47, fol. 129-130.

⁶⁹¹V době, kdy měl Arnošt Schwarzenberg tochovický velkostatek opět ve svém držení, snažil se zde vést běžný hospodářský a společenský život. Podle informací Ministerstva národní obrany se ve dnech 11. a 12. 10. 1947 na Tochovicích konal hon. Této slavnostní příležitosti se zúčastnili například major československé armády Ladislav Hřebík a majitel chemické čistírny a barvírny Jan Kuboušek. Následně došlo k výslechu majora Hřebíka, který jako další účastníky honu uvedl generály Piku a Bendu. Hřebík vyšetřovatelům uvedl, že „*průběh honu byl obvyklý, o ničem jiném se nemluvalo než o myslivosti, zakončen byl obvyklou pitkou.*“ Schwarzenberg na něho zapůsobil velmi dobrým dojmem, byl „*společenský, jemného, taktního, avšak naprosto demokratického vystoupení, o jeho českém smýšlení jest [major Hřebík] naprosto přesvědčen.*“ ABS, f. 302 Hlavní zpráva vojenské kontrarozvědky, sign. 302-1-303, fol. 28-29.

Schwarzenberg se tedy znovu bránil. Poukázal hlavně na to, že Místnímu národnímu výboru v Tochovicích vůbec nepříslušelo odvolací právo.⁶⁹²

Proti listopadovému rozhodnutí Okresního národního výboru v Blatné z roku 1946 o zrušení konfiskace Tochovic se také odvolal Národní pozemkový fond při ministerstvu zemědělství. V říjnu 1947 ale jeho odvolání zamítla rada Zemského národního výboru.⁶⁹³ Jak však i Arnošt Schwarzenberg již tužil,⁶⁹⁴ Národní pozemkový fond podal stížnost proti rozhodnutí Zemského národního výboru k Nejvyššímu správnímu soudu. Schwarzenberg se opět bránil obsáhlým odvoláním. Domníval se, že Národní pozemkový fond nemá právo k podání takovéto stížnosti. Schwarzenberg také odmítal argumentaci Národního pozemkového fondu, která byla opět založena na otázce Arnoštovy národnosti.⁶⁹⁵

Schwarzenbergovy zájmy v radě Zemského národního výboru zastupoval místopředseda tohoto výboru a člen Československé strany lidové Vilém Schaffer.⁶⁹⁶ Koncem ledna 1948 například intervenoval u tajemníka Klubu poslanců Československé strany lidové Františka Formánka, aby přiměl lidoveckého člena revizní komise Josefa Tomáška k jednání v Arnoštův prospěch.⁶⁹⁷

Zároveň, zatímco nadále probíhalo jednání o konfiskaci, měl být tochovický velkostatek podroben tzv. revizi první pozemkové reformy na základě příslušného zákona č. 142 Sb. z 11. července 1947.⁶⁹⁸ Do všech těchto sporů vtrhl únor roku 1948, který znamenal další změnu poměrů v Československu. Pro Arnošta Schwarzenberg se svět zase otočil o stoosmdesát stupňů a on se musel vypořádat s novými poměry.

⁶⁹²Odvolání Arnošta Schwarzenberg z 5. 5. 1947 proti stížnosti Místního národního výboru v Tochovicích k rozhodnutí Zemského národního výboru o zrušení státní správy na statku Tochovice. NA Praha, Schaffer - AMV 43, karton č. 57, sign 43-12/47, fol. 154-157.

⁶⁹³Zemský národní výbor zamítnul odvolání Národního pozemkového fondu dne 10. 10. 1947. Tamtéž, fol. 177.

⁶⁹⁴Již tehdy ale Schwarzenberg předpokládal, že Národní pozemkový fond se s tímto ukončením případu nespokojí. Svému advokátovi, dr. Emilu Sobičkovi, napsal: „*Myslím, že N[árodní]P[ozemkový]F[ond] stížnost podá [...]*“ SOA Třeboň, RA Schwarzenberg, Arnošt Schwarzenberg doplněk, karton č. 1, sign. I-a-16, fol. 440.

⁶⁹⁵DOBEŠ, A., *Poválečné osudy*, s. 558.

⁶⁹⁶Právě v pozůstalosti Viléma Schaffera se dochovala dokumentace ke sporu Arnošta Schwarzenberg s tochovickými komunisty.

⁶⁹⁷Korespondence Viléma Schaffera Klubu poslanců za Československou stranu lidovou z 27. 1. 1948 (opis). NA Praha, Schaffer - AMV 43, karton č. 57, sign 43-12/47, fol. 271-272.

⁶⁹⁸K tomu více ZÁLOHA, Jiří, *Likvidace majetku orlických Schwarzenbergů*, in: *Obnovená tradice* 5, 1992, bez stránkování.

5. Nepřítel režimu, 1948-1979

V dobách komunistického Československa byla aristokracie nepřítelem režimu. Někteří aristokraté emigrovali již před únorem roku 1948, jiní po komunistickém převzetí moci, další je následovali v roce 1968.⁶⁹⁹ Někteří však zůstali.⁷⁰⁰ Po 25. únoru 1948 byl majetek české aristokracie opět zkonfiskován, tentokrát československým státem. Se zřejmým zaujetím převzetí majetku aristokracie komunistickou mocí popisuje Pavel Vaculík: „*Majetky, které rody opustily, byly rozparcelovány, pokud možno mezi co nejvíce vlastníků, aby se dostalo na všechny. Plně fungující a zařízené majetky, po staletí shromažďované rodinné archivy, pěstěné zahrady a soběstačná hospodářství byly přidělovány bez cíle, rozmyslu a hekticky, pod všeobhajující rouškou náprav pobělohorských křivd.*“⁷⁰¹ Ti aristokraté, kteří zůstali v Čechách, byli pod komunistickým dohledem. Nesměli mít žádné vysoké postavení, pracovali například jako topiči nebo obsluha u benzinové pumpy.⁷⁰²

Rodina Schwarzenbergů nebyla výjimkou. Hlubocko-krumlovskou větev Schwarzenbergů postihla perzekuce majetku již před rokem 1948.⁷⁰³ Orlickou větev postihly perzekuce po roce 1948. Všichni členové rodiny emigrovali do zahraničí, v Československu zůstal pouze Arnošt Schwarzenberg. Arnoštova dcera Anna Marie emigrovala spolu s matkou 1. května 1948 do Švýcarska.⁷⁰⁴

⁶⁹⁹Mezi řadu emigrantů patřili i členové rodů Colloredo-Mannsfeld, Mladotové, Nádherní, Nostitzové, Paarové, Parishové, Schwarzenbergové a jiní. Více k tomu v publikacích od Vladimíra Votýpky. VOTÝPKA, V., *Návraty; Týž, Příběhy; Týž, Paradoxy*.

⁷⁰⁰Z těchto rodů zůstali v Československu po roce 1948 aspoň někteří příslušníci: Battaglia, Belcredi, Czernin, Dohalský, Kinský, Kolowrat, Lobkowicz, Schlik, Schwarzenberg, Sternberg, Vratislav, aj. Tamtéž.

⁷⁰¹VACULÍK, P., *Komunistická perzekuce*, s. 114.

⁷⁰²Pro větší názornost: Jaroslavu Claudovi Lobkowiczovi bylo nejprve povoleno spravovat a také provádět na „svém“ dřívějším zámku Křimice. Poté pracoval jako cestář a skladník. Zikmund Schlik vystřídal několik povolání – od osoby dlouhodobě nezaměstnané, přes přidavače, pomocného dělníka, dělníka v továrně, bagristu a vrátného až k pumpaři. VOTÝPKA, V., *Příběhy*, s. 46, 51, 124.

⁷⁰³Lex Schwarzenberg, zákona č. 143/1947 Sb., převedl veškerý majetek této schwarzenberské větve na československý stát. K 13. srpnu 1947 přešel veškerý majetek Josefa Adolfa knížete ze Schwarzenbergu, Jana knížete ze Schwarzenbergu a dr. Adolfa Schwarzenberga bez náhrady na Československou republiku. Text zákona je přístupný na http://portal.gov.cz/wps/portal/_s.155/701?kam=zakon&c=143/1947 (citováno 8. 3. 2013).

⁷⁰⁴Životopis Arnošta Schwarzenberga, Praha 16. 3. 1953. ABS, f. V/MV, sign. V-2712 MV Rejzková Ludmila a spol., sv. 5/17, Osobní spis státněbezpečnostního vyšetřování proti Arnoštu Schwarzenbergovi, fol. 16.

Den po komunistickém puči, 26. února 1948, rozhodla revizní komise o vyvlastnění tochovického velkostatku. Schwarzenberg si mohl ponechat zámek v Tochovicích s 5 hektary parku, mlýny v Podtochovicích a na Starosedlském hrádku a 50 ha půdy. V březnu 1948 označil Zemský národní výbor svůj vlastní výměr z 22. října 1947 za „*nezákonné rozhodnutí*“ a potvrdil rozhodnutí Okresního národního výboru v Blatné o konfiskaci Schwarzenbergova panství z ledna 1946.⁷⁰⁵ Schwarzenberg se proti tomu oět odvolal a nový konfiskační výměr označil za nezákonný.

V prvních měsících roku 1949 zastavil Správní soud (bývalý Nejvyšší správní soud) v Praze řízení ve věci stížnosti na výměr Zemského národního výboru z října 1947. Své rozhodnutí soud odůvodnil tvrzením, že výměr z roku 1947 byl zrušen a nahrazen novým výměrem v březnu 1948. Schwarzenbergovo odvolání soud vůbec nezmínil.⁷⁰⁶

5.1 První zatčení

Komunistický režim poslal Arnošta Schwarzenberga do vězení celkem dvakrát. Poprvé byl zatčen 23. června 1948 a převezen na úřadovnu Státní bezpečnosti v Bartolomějské ulici v Praze.⁷⁰⁷ Schwarzenberg byl zadržen na základě podezření Státní bezpečnosti, že zapůjčil své auto bývalému úředníkovi ministerstva vnitra doktoru Zdeňku Tomanovi k útěku za hranice.⁷⁰⁸ „*Důvod zatčení jsem se nedozvěděl. Pouze z výsledků*

⁷⁰⁵ DOBEŠ, A., *Poválečné osudy*, s. 560.

⁷⁰⁶ Tamtéž, s. 561.

⁷⁰⁷ K věznicí v Bartolomějské ulici v Praze více viz http://totalita.cz/vez/vez_vez_pha_bartolom.php (citováno 8. 3. 2013).

⁷⁰⁸ JUDr. Zdeněk Toman (Zoltán Goldberger, nar. 1909) po osvobození ČSR se stal zástupcem přednosty VII. (zpravodajského) odboru ministerstva vnitra. Koncem roku 1947 byl jmenován do funkce ministerského rady a později převzal vedení odboru pro politické (zahraniční) zpravodajství Ministerstva vnitra. Dne 12. ledna 1948 na něj byl vydán zatykač, avšak k vlastnímu zatčení došlo až 27. dubna 1948. Dne 22. června 1948 se Tomanovi podařilo uprchnout z vyšetřovací vazby věznice O-StB na Karlově náměstí a poté opustil republiku. Útěk člověka s tak rozsáhlými znalostmi z přísně utajované činnosti československé rozvědky musel nutně vyvolat poplach a protiopatření. Na jedenáct strážných z vězeňské nemocnice na Karlově náměstí, včetně velitele, bylo v souvislosti s jeho útekem podáno trestní oznámení. Dr. Zdeněk Toman byl 23. června 1949 odsouzen v nepřítomnosti k trestu smrti a ztrátě veškerého majetku. Viz Úřad dokumentace a vyšetřování zločinů komunismu, Policie České republiky, <http://www.cibulka.net/stblist/c2.htm> (citováno 29. 3. 2013). Na nervozitu zainteresovaných československých orgánů poukázal i švýcarský velvyslanec Hohl v dopise Matylde Hötzelové z 24. listopadu 1948: „*Dass er [tj. Schwarzenberg] selbst zu Beginn der ganzen Angelegenheit für ein paar Stunden verhaftet worden sei, zeige deutlich wie gross die Nervosität der zuständigen tschechoslowakischen*

v Bartolomějské ulici jsem usoudil, že měli podezření, že mého auta, které jsem půjčil známým, kdosi použil k útěku za hranice, což se ukázalo mylným.⁷⁰⁹ Jako důvod zatčení tuto informaci také uvedl švýcarský velvyslanec v Československu, Reinhard A. Hohl, v dopise matce Arnoštiny dcery Matyldě Hötzelové.⁷¹⁰ Již tehdy Hohl také upozorňoval, že takovýto důvod byl spíše jen vhodnou záminkou k zatčení.⁷¹¹ Státní bezpečnost tedy pouze využila útěk Tomana k zatčení Arnošta Schwarzenberga.

Jediný zdroj dalšího postupu vyšetřovacích orgánů představuje korespondence švýcarského velvyslance Hohla s Matyldou Hötzelovou.⁷¹² Podle Hohla trvalo policejní vyšetřování až do konce července 1948. První výslech Schwarzenberga provedla Státní bezpečnost již v Bartolomějské ulici. Poté Schwarzenberga 30. srpna 1948 převezla do věznice na Pankrác.⁷¹³ V průběhu zadržení nebyla Schwarzenbergovy předána obžaloba, neproběhnul ani soud.⁷¹⁴ Větší část vazby na Pankráci strávil Schwarzenberg v tamější vojenské nemocnici kvůli potížím s revmatismem. Během vazebního pobytu vystřídal Schwarzenberg několik cel, ve kterých se setkal s pestrými společnostmi: „*Na cele, či vlastně na celách [...] jsem byl s doktorem Drtinou, někdejším ministrem spravedlnosti,⁷¹⁵ generálem*

Stellen sei.“ Korespondence velvyslance Hohla s Matyldou Hötzelovou z 24. 11. 1948. BAR, Bestand E 2200.190 (-), Akzession 1968/14, Schachtel 1, fol. 4.

⁷⁰⁹VOTÝPKA, V., *Příběhy*, s. 296-297. Schwarzenberg na své zatčení vzpomínal i ve svém životopise sepsaném během druhého zatčení v roce 1953. Životopis Arnošta Schwarzenberga, Praha 16. 3. 1953. ABS, f. V/MV, sign. V-2712 MV Rejzková Ludmila a spol., sv. 5/17, Osobní spis státněbezpečnostního vyšetřování proti Arnoštu Schwarzenbergovi, fol. 19.

⁷¹⁰“*Als Begründung sei angegeben worden, dass Verdacht bestehe, Prinz Schwarzenberg könnte Ministerialrat Toman, dem Chef des Spionagedienstes zur Flucht verholfen haben.*“ Velvyslanec Hohl dodal, že kromě Schwarzenberga bylo zatčeno dalších 7 lidí. Korespondence švýcarského velvyslance Hohla s Matyldou Hötzelovou z 24. 11. 1948. BAR, Bestand E 2200.190 (-), Akzession 1968/14, Schachtel 1, fol. 4.

⁷¹¹“*Es sei zwar nicht gelungen, den geflüchteten Chef des Spionagedienstes zu erwischen, hingegen hat man eben in der Aufregung im Lande verhaftet was nur irgendwie zu verhaften gewesen sei.*“ Tamtéž.

⁷¹²Autorce nejsou známy jiné zdroje, se kterými by mohla informace porovnat.

⁷¹³SOA Třeboň, RA Schwarzenberg sek., Arnošt Schwarzenberg doplněk, karton č. 1, sign. I-a-15, fol. 1. Votýpka na základě poznámek a osobního rozhovoru uváděl, že Schwarzenberg byl na Pankrác převezen „*asi po měsíci*“. Z oficiálních dokumentů je zřejmé, že se tak stalo až po dvou měsících. VOTÝPKA, V., *Příběhy*, s. 297. K věznicí Pankrác více viz http://totalita.cz/vez/vez_vez_pha_pankrac.php (citováno 8. 3. 2013).

⁷¹⁴VOTÝPKA, V., *Příběhy*, s. 297.

⁷¹⁵Prokop Drtina se v listopadu 1945 stal ministrem spravedlnosti. Patřil k ministrům, kteří podali v únoru 1948 demisi. Po komunistickém převratu se pokusil o sebevraždu, byl držen ve vyšetřovací vazbě a v roce 1953 byl odsouzen na patnáct let odnětí svobody. Propuštěn byl v roce 1960 a v roce 1968 byl rehabilitován. BARTOŠ, J. - KOVÁŘOVÁ, S. - TRAPL, M., *Osobnosti*, s. 65.

*Toussaintem, nacistickým velitelem okupované Prahy před osvobozením v roce 1945,*⁷¹⁶ bývalým policejním prezidentem *Bienertem,*⁷¹⁷ ale také se synem egyptského paši, jistým britským leteckým důstojníkem, olomouckým katem a proslulým kasařem Šimerdou.“⁷¹⁸ Na konci září měl podle informací velvyslance Hohla československý soud potvrdit, že Schwarzenberg nepomáhal s Tomanovým útekem.⁷¹⁹ Následně státní žalobce předložil Ministertsvu vnitra zprávu, která zamítala obžalování všech v případě obviněných osob, tedy i Arnošta Schwarzenberga. Podle Hohla tak již od konce listopadu očekával doktor Pšenička každým dnem propuštění svého klienta. Na Štědrý den roku 1948 informoval švýcarský velvyslanec paní Hötzelovou dalším o postupu ve Schwarzenbergově případě, o kterém se dozvěděl od doktora Pšeničky: Státní zastupitelství opravdu na konci listopadu vydalo rozhodnutí o propuštění Schwarzenberga z vazby.⁷²⁰ Poté si případ převzalo ministerstvo spravedlnosti, které muselo potvrdit každé propuštění. Případ prý projednávali přímo ministr spravedlnosti Alexej Čepička, ministr vnitra Václav Nosek a československý prezident Klement Gottwald. Tito vrchní představitelé komunistického Československa se usnesli, že soudní proces proti Schwarzenbergovi by měl pouze velmi malou šanci na úspěch. Přesto Schwarzenberga označili za státně nespolehlivou osobu a bylo rozhodnuto, že Schwarzenberg nadále zůstane v ochranné vazbě. Vyšetřovací orgány museli zahájit další šetření, kdy „*der*

⁷¹⁶Německý generál Rudolf Toussaint (1891-1968) velel od roku 1943 wehrmachtu v Protektorátu Čechy a Morava. Na sklonku druhé světové války byl v Plzni zajat americkým vojskem, které ho 19. dubna 1947 předalo československým orgánům. V říjnu 1948 byl Toussaint mimořádným lidovým soudem v Praze odsouzen na doživotí. V roce 1955 údajně podepsal spolupráci s STB, za což získával výhody během výkonu trestu. Mohl se například věnovat malování obrazů. Propuštěn z vězení byl v roce 1961. <http://www.lexikon-der-wehrmacht.de/Personenregister/T/ToussaintRudolf.htm> (citováno 29. 3. 2013). Srov. <http://forum.valka.cz/viewtopic.php/t/33320> (citováno 29. 3. 2013)

⁷¹⁷Bývalý policejní prezident Richard Bienert se v roce 1942 stal ministrem vnitra v protektorátní vládě Čech a Moravy. Od ledna 1945 do 5. května 1945 byl dokonce předsedou vlády. Po válce byl zatčen za kolaboraci s nacisty a v roce 1946 odsouzen na tři roky do vězení. BARTOŠ, J. - KOVÁŘOVÁ, S. - TRAPL, M., *Osobnosti*, s. 24-25.

⁷¹⁸Egyptský paša, britský letecký důstojník a zloděj Šimerda jsou blíže neurčené osoby. VOTÝPKA, V., *Příběhy*, s. 296-297. Tuto informaci potvrdil také švýcarský velvyslanec Hohl: „*Prinz Schwarzenberg sei natürlich höchst ungeduldig, befinde ich aber 'in bester Gesselschaft', den in seinem Zimmer befinden sich ausser einem Staatsanwalt noch zwei Rechtsanwälte und ein früherer Generaldirektor.*“

⁷¹⁹Korespondence švýcarského velvyslance Hohla s Matyldou Hötzelovou z 24. 11. 1948. BAR, Bestand E 2200.190 (-), Akzession 1968/14, Schachtel 1, fol. 4.

⁷²⁰Tamtéž, fol. 3.

*Prinz wurde wiederholt verhört, aber ohne Erfolg.*⁷²¹ Ve vyšetřovací vazbě pankrácké věznice nakonec Schwarzenberg zůstal celých 9 měsíců, až do propuštění 19. března 1949.⁷²²

Jaké mohly být skutečné důvody ke Schwarzenbergově zatčení? Proč se jeho vazba protáhla na dlouhých devět měsíců? V archivech se nedochovala žádná spisová dokumentace, která by konkrétněji vysvětlovala podněty vedoucí ke Schwarzenbergově zatčení. Dva možné důvody uvádí ve svém příspěvku k životu Arnošta Schwarzenberga po roce 1945 historik Adam Dobeš.⁷²³ Za prvé, již v roce 1947 byl Schwarzenberg označen ve spisech Československé vojenské kontrarozvědky za možné bezpečnostní riziko.⁷²⁴ Druhým pravděpodobným důvodem pro držení Schwarzenberga ve vazbě mohl být zájem komunisty ovládané státní moci na dokončení zabavení Schwarzenbergova majetku.⁷²⁵

5.1.1 Období ve vazbě

Na vazbě mohl obviněného navštěvovat pouze jeho advokát.⁷²⁶ Kromě něj pro Schwarzenberga stala se jediným pojítkem s domovem a přáteli písemná korespondence. Z období, kdy byl Arnošt Schwarzenberg ve vazbě, se v SOA Třeboň zachovalo několik dopisů, jedná se hlavně o korespondenci s advokátem Pšeničkou.⁷²⁷

První dopis pochází hned z prvního vazebního dne na Pankráci. Schwarzenberga tehdy sužovaly dva problémy – nedostával žádné zprávy od dcery a nevyhovovala mu vězeňská

⁷²¹Korespondence švýcarského velvyslance Hohla s Matyldou Hötzelovou z 24. 12. 1948. BAR, Bestand E 2200.190 (-), Akzession 1968/14, Schachtel 1, fol. 3.

⁷²²SOA Třeboň, RA Schwarzenberg sek., Arnošt Schwarzenberg doplněk, karton č. 1, sign. I-a-15, fol. 1.

⁷²³DOBEŠ, A., *Poválečné osudy*, s. 560-561.

⁷²⁴Tamtéž, s. 560. Také viz Zpráva podplukovníka Čermáka. ABS, f. 302, sign. 302-1-303.

⁷²⁵DOBEŠ, A., *Poválečné osudy*, s. 561. Srov. VOTÝPKA, V., *Příběhy*, s. 297.

⁷²⁶Korespondence advokáta Pšeničky Arnoštu Schwarzenbergovi z 2. 2. 1949. SOA Třeboň, RA Schwarzenberg sek., Arnošt Schwarzenberg doplněk, karton č. 5, sign. V-1d, fol. 91.

⁷²⁷Schwarzenberg psal to, co ho zrovna napadalo. Jeho styl psaní dopisů z období vazby byl velmi chaotický. Ve větách přeskakoval od jedné myšlenky k druhé, znovu se vracel zpět k první myšlence, apod. Přestože se jednalo o korespondenci mezi advokátem a jeho klientem, každý dopis poukazoval na přátelský vztah, který mezi oběma muži byl. JUDr. Pšeničkovi však nešlo pouze o Schwarzenberga: *“Unter den Verhafteten befinden sich einige seiner [tj. Pšeničky] besten Freunde, so dass er schon aus diesem Grunde jeden Schritt unternähme, der nur unternommen werden könnte.”* Korespondence švýcarského velvyslance Hohla s Matyldou Hötzelovou z 24. 11. 1948. BAR, Bestand E 2200.190 (-), Akzession 1968/14, Schachtel 1, fol. 4.

strava.⁷²⁸ Každých 14 dní směl Schwarzenberg dostat na vazbu balík. Protože na Pankráci byly jiné podmínky pro vězeňské balíky než v Bartolomějské ulici, prosil Schwarzenberg doktora Pšeničku o úpravu obsahu balíků.⁷²⁹ Schwarzenberg vyjmenoval konkrétní potraviny, které mu přátelé⁷³⁰ měli nebo naopak neměli posílat.⁷³¹ Z korespondence lze vycítit potřebu vězněného trochu si postěžovat na vězeňské podmínky. Zároveň hned ujišťoval svého advokáta a přítele, že vazbu i její útrapy vydrží.⁷³² Hůře Schwarzenberg snášel nedostatek informací o dceři.⁷³³ Proto žádal Pšeničku, aby nechal všechnu jeho poštu, z bytu i z kanceláře, přeposílat k sobě. Schwarzenberg svému advokátovi velmi věřil: „*Budete věděti, co se musí vyřídit a co by mne těšilo.*“⁷³⁴ Protože si Schwarzenberg nebyl jistý, zda jsou jeho dopisy do zahraničí opravdu odesílány, měl JUDr. Pšenička informovat Annu Marii i bývalou Schwarzenbergovu manželku Alžbětu, „*proč tak dlouho nepíše, aby neměly strach.*“⁷³⁵ Když se Schwarzenberg zmínil o svém zdravotním stavu, nezapomněl Pšeničkovi poděkovat za zasláný svetr, který ho v chladnějších srpnových dnech zahřál a zároveň mu tak pomohl bojovat proti revmatismu. Na vězeňskou nemocnici si Schwarzenberg nestěžoval: „*Zde*

⁷²⁸ „*Můžete si představit, že mé myšlenky nemajíc jiného zájmu, se soustřeďují kolem těchto dvou cílů: Nanyňka a strava.*“ Korespondence Arnošta Schwarzenberga advokátovi Pšeničkovi z 30. 8. 1948. SOA Třeboň, RA Schwarzenberg sek., Arnošt Schwarzenberg doplněk, karton č. 1, sign. I-a-15, fol. 2.

⁷²⁹ Tamtéž, fol. 2-3.

⁷³⁰ Arnošt prosil, aby balíky připravovala paní Lichtenbergová s pomocí slečny Šlangrové. Hotové balíčky pak do věznice přinášel pan Ostuš. Tamtéž, fol. 2. Paní Lichtenbergová, slečna Šlangrová i pan Ostuš jsou blíže neurčené osoby. Mohlo se jednat o Schwarzenbergovy kolegy ze zaměstnání.

⁷³¹ „*On totiž p[án] Ostuš nosí nyní již po 2 měsíce stále totéž: Bábovku, bílý chléb – tyto se ihned kazí a prosím, aby je nenosil. Co potřebuji je: špek, nějaké vajíčko, ale ve slupce, zavařeninu, konzervy, ovomaltin, cibuli, rajčata, trochu ovoce. Dále je dovoleno 30 cigaret.*“ Ke konci dopisu Arnošt připsal ještě několik dalších potřebných věcí: „*Kelímek umělého medu s máslem smíchaného, dlouho vydrží. Pak margarín je též oblíben jako pomazánka. [...]Potřebuji nutně klubko bavlny na látání punčoch bavlněných. Pak niveu krém.*“ Tamtéž, fol. 2.

⁷³² „*Všichni kolem mají tyto dobroty – jen já dostávám stále to nejnepraktičtější. Chleba mám dost, i pečiva. Strava je sama o sobě skutečně dobře upravená – zázraky nemohu žádati. Kdo je zvyklý na stravu v automatě jako já, musí být spokojen.*“ Tamtéž, fol. 3.

⁷³³ „*Toužím po zprávě o dcerušce,*“ psal Schwarzenberg svému právnímu zástupci. Obával se, že jeho poštu „*ztopí Drobečková, mstíc se takto.*“ Tamtéž, fol. 2. Osoba slečny Drobečkové je blíže neurčena. Mohlo se jednat o bytnou nebo i bývalou milenkou. Důvod msty slečny Drobečkové není z dochovaných písemných pramenů zřejmý.

⁷³⁴ Korespondence Arnošta Schwarzenberga advokátovi Pšeničkovi z 30. 8. 1948. SOA Třeboň, RA Schwarzenberg sek., Arnošt Schwarzenberg doplněk, karton č. 1, sign. I-a-15, fol. 2.

⁷³⁵ Tamtéž, fol. 3.

v nemocnici je o mne dobře postaráno. Mám revma a to souvisí se srdcem, ale je tu výborný lékař, tak to doufám se nezhorší. Se zuby je to ovšem potíž, dokud nebudou větší zimy, vydržím to.“ Schwarzenberg doufal, že ve věznici nebude do smrti.⁷³⁶

Také další Schwarzenbergův dopisu se týkal hlavně stravy a rodinné korespondence. Schwarzenberg věděl, že jídlo ani dopisy nejsou nejpoutavějšími tématy a tak se omluvil svému příteli, že ho zatežuje „*takovými maličkostmi, ale zde [tj. ve vězení] jsou to věci tvořící obsah života.*“⁷³⁷ Z dopisu je zřejmé, že doktor Pšenička plnil vše, oč ho přítel dříve požádal. V balíčku, který Schwarzenberg dostal pouhý týden před sepsáním tohoto dopisu, byla dokonce čokoláda od Anny Marie a Arnoštova „*radost byla nesmírná.*“ Přestobyl Schwarzenberg smutný, protože stále nedostal jediný dopis od dcery. Prosil proto svého advokáta, aby zjistil, zdali má Anna Marie správnou adresu pro psaní dopisů otci. Stále však věřil, že bude brzy propuštěn a uvidí se s milovanou dcerou: „*Kéž se dožiji v dohledné době opět možnosti býti platným členem lidské společnosti. Mnoho vzpomínám a přemýšlím a též do budoucna se dívám a čekám, jak to najdu doma a zvláště jak je s dceruškou.*“ Schwarzenberg si také opět postežoval na své chatrné zdraví: „*Zdravotněse mi zhoršila dna. Rameno a pravý loket velmi zlobí. Schází pohyb, též nervy pomalu vypovídají službu.*“ Schwarzenberg požádal doktora Pšeničku, aby se obrátil na ministerstvo spravedlnosti. Chtěl dostávat balíčky častěji, „*aspoň jednou týdně.*“⁷³⁸ Kromě každodenních problémů (strava, dopisy) se občas Schwarzenberg svému advokátovi svěřoval se svými pocity. Vyprávěl na příklad o návštěvě kaplana z Nuslí, kterému se mohl vyzpovídat. Sám k tomu napsal, že mu to připadalo jako zpověď „*před popravou, ale milé.*“⁷³⁹

Na konci listopadu 1948 se doktor Pšenička doslechl, že někdo odvezl Schwarzenbergovy věci z Lizu. Proto se obrátil na Bedřicha Rupperta,⁷⁴⁰ Schwarzenbergova nadlesního v myslivně Liz. Advokát se nadlesního Rupperta zeptal, zdali by mu napsal, „*kdo,*

⁷³⁶Dopis končil humorným (či ironickým?) podzravem „*Z těchto hostinných zdí Vás zvláště oddaně zdraví Váš A. Schwarzenberg.*“ Tamtéž, fol. 2-3.

⁷³⁷Schwarzenberg v dopise mimo jiné žádal o zaslání nové žinky a kapesníku, zcukernatělého medu či o zkontrolování svého pražského bytu. Korespondence Arnošta Schwarzenberga advokátovi Pšeničkovi ze 14. 9. 1948. SOA Třeboň, RA Schwarzenberg sek., Arnošt Schwarzenberg doplněk, karton č. 1, sign. I-a-15, fol. 4-5.

⁷³⁸Korespondence Arnošta Schwarzenberga advokátovi Pšeničkovi ze 14. 9. 1948. SOA Třeboň, RA Schwarzenberg sek., Arnošt Schwarzenberg doplněk, karton č. 1, sign. I-a-15, fol. 4-5.

⁷³⁹Tamtéž, fol. 5.

⁷⁴⁰Bedřich Ruppert byl Schwarzenbergův nadlesní v myslivně Liz (Vacíkov u Březnice). Později dál pracoval jako lesník.

*kdy a kam odvezl věci náležící mému mandantu.*⁷⁴¹ O několik dní později Ruppert odpověděl, že všechny věci „*náležící panu majiteli*“ byly stále v lesovně.⁷⁴² Pšenička poté zaměřil svou pozornost na záchranu Schwarzenbergova zbylého majetku. V polovině ledna 1949 převzal několik cenností ze Schwarzenbergova pražského bytu v Xaveriově ulici.⁷⁴³ Další věci převzala do své úschovy na konci ledna slečna Marie Drobečková, o čemž bylo také sepsáno potvrzení.⁷⁴⁴

V prosinci 1948 napsal Schwarzenberg další dopis svému advokátovi. Uvědomoval si, že se blíží Vánoce a snad i proto se text dopisu nese v nezvykle melancholickém duchu. Schwarzenberg vzpomínal na své přátele. Znovu vyjádřil stesk po Anně Marii. Dopis je ojedinělý také tím, že v něm Schwarzenberg dává najevo svou náboženskou víru.⁷⁴⁵ Vánoce dolehly i na jindy tak silného muže.

⁷⁴¹Korespondence advokáta Pšeničky Bedřichu Ruppertovi z 30. 11. 1948. SOA Třeboň, RA Schwarzenberg sek., Arnošt Schwarzenberg doplněk, karton č. 1, sign. I-a-15, fol. 16.

⁷⁴²Korespondence Bedřicha Rupperta advokátu Pšeničkovi z 4. 12. 1948. Tamtéž, karton č. 5, sign. V-1d, fol. 65.

⁷⁴³Seznam, který doktor Pšenička sestavil k 15. lednu 1949, zahrnoval 1 zlatý prsten pečetní, 1 zlatý prsten s modrým kamenem a 2 brilianty, zlaté drobnosti v dřevěné krabičce (manžetové knoflíčky apod., vše z malého psacího stolku), 1 loveckou pušku v koženém pouzdře, 1 lovecký trieder v koženém pouzdře a 1 knihu. Tamtéž, karton č. 1, sign. I-a-15, fol. 17.

⁷⁴⁴Jednalo se o 1 kovovou mosaznou postel s pérovým slamníkem, 3 matrace s podhlavníkem, 1 peřinu, 3 polštáře s povlečením, 1 mosazný noční stolek s mramorovou deskou a 1 psací stroj. Tamtéž, fol. 18.

⁷⁴⁵Celý text dopisu zní:

„Milý pane doktore!

Bliží se svátky Vánoční a Nový rok a tyto dny připomínají mi milou povinnost poděkovat všem, kteří v této době přispěli radou, účinnou pomocí i materiálem.

Vám je v tomto vínku určena palma vítězství a proto Vás v první řadě prosím, abyste přijal mé upřímné, byť i ubohé díky. Také všem, kteří v dobrém křesťanském úmyslu v těchto svátečních dnech si na mne vzpomenu, přeji ze srdce vše dobré a děkuji za dobrý úmysl. Vám pak, milý pane doktore, přeji, aby Nový rok přinesl hodně úspěchů, zdraví a spokojenost. Prosím, abyste laskavě vyřídil všem milým přátelům mé srdečné pozdravy. Nemohu je vypočítati, ale vím, že jich nezapomenete, jako i já nezapomenu.

Zvlášť vzpomínám Vašich spolupracovnic v kanceláři, Dra. Cmida, svých kolegů v kanceláři a jinde. Všechny pojmu do svých myšlenek a modliteb ve dny sváteční, vděčen Bohu, že mi dovolil v životě zažítí tolik krásných vánočních chvil v přírodě v kruhu své rodiny.

V posledních dnech obdržel jsem balíček s čokoládou a mlékem, původem patrně od Nanyňky neb jejich známého. Díky, obrovské díky! Sdělte jim, že jdu do Nového roku s důvěrou v Boha a s přesvědčením, že budu zase platným členem lidské společnosti díky jejich věrných proseb k Pánu nad životem a smrtí. I oni ať jsou plni důvěry a zvlášť Nanyňka, ta kvetoucí ratolest na kmenu mého rodu, ať zůstane vždy věrna zásadám vštěpených jí v její výborné škole i v domě matčině a dědečkově.

Šestadvacátého ledna 1949 se Schwarzenberg opět obrátil „s několika prosbičkami“ na doktora Pšeničku.⁷⁴⁶ Chtěl ho také požádat o zaslání několika osobních věcí ze svého bytu, ale sám psal, že to již nemá smysl, protože „asi všechno již odnesla slečna D[robečková].“ Proto raději navrhnul, aby si advokát vzal veškerý zbylý Schwarzenbergův majetek z bytu do zástavy a tak „předešel zabrání věcí jmenovanou v případě, že bych se z této zástavy života nevrátil.“ Doufal, že tak ještě zachrání nějaké oblečení. „Vždyť je to to poslední, co mám. Jsem zvyklý býti okrádán, tak od roku 23 to jinak nejde. Jednou je konec.“⁷⁴⁷ Tentokrát Schwarzenberg zakončil dopis optimisticky radostnou informací o pravidelných zprávách od dcery.⁷⁴⁸

Mezi archivními materiály SOA Třeboň se také dochoval dopis Arnošta Schwarzenberga, který se svým stylem trochu liší od zbývajících korespondence pocházející z prvního vazebního období.⁷⁴⁹ Dopis má spíše formu jakéhosi seznamu nutných úkolů k vykonání.⁷⁵⁰ Schwarzenberg v dopise žádal o uložení peněz na léčení u zubaře na jeho

Končím s prosbou, abyste milý pane doktore i v příštím roce zachoval nám svou přízeň a znovu přijal výraz naší hluboké vděčnosti.

V upřímné oddanosti Váš Arnošt Schwarzenberg

Prosím o doporučení Vaší paní matce v oddané vděčnosti.

P.S. Prosím o příležitostné zaslání teplých rukavic, látačky a Biokleinu“

Korespondence Arnošta Schwarzenberga advokátovi Pšeničkovi ze 13. 12. 1948. Tamtéž, karton č. 5, sign. V-1d, fol. 67-68.

⁷⁴⁶Tentokrát Arnošt žádal například o látačky, Vitacalcin nebo o peníze na zubaře. Korespondence Arnošta Schwarzenberga advokátovi Pšeničkovi z 29. 1. 1949. Tamtéž, karton č. 1, sign. I-a-15, fol. 6-7.

⁷⁴⁷Tamtéž, fol. 6.

⁷⁴⁸Tamtéž, fol 7.

⁷⁴⁹Podle stylu a vzhledu psal Schwarzenberg tento dopis ve spěchu. Není jasné, kdo dopis „propašoval“ z vězení. Dopis neobsahuje údaje o adresátovi ani o době sepsání. Schwarzenberg v něm prosí adresáta, aby doktorovi Pšeničkovi vyřídil, o co ho Schwarzenberg žádá: „Prosím jíti k p[anu] Dru. Pšeničkovi – kancelář je Nábř[ezí] legii 57 Praha III [...]“. Zajímavé je, že dopis nebyl archiváři zařazen do složky se Schwarzenbergovou korespondencí z období vazby mezi lety 1948 až 1949. Dopis je součástí složky nazvané „Věřitelé různí“, která archivuje především různé upomínky ke splácení pohledávek. Korespondence Arnošta Schwarzenberga neznámému autorovi z blíže neurčeného dne. Tamtéž, karton č. 5, sign. V-1d, fol. 66.

⁷⁵⁰„[...] 1) že prosím o složení 1 000 K[orun] na mé dno na Pankr[áci] na zuby. 2) prosím o sdělení adresy p[ana] Ostuše, čís. domu. 3) látačky (10 klubek bavlny, vlny). 4) 2 páry ponožek pevných, mýdlo, špek nebo máslo, salám, cigarety per balíček 40 kusů, onopax do uší, Bioclein z lékárny, Vitacalcin, známky asi 60 Kč. 5) Prosím o dopisy, které mi poslala má paní z Uher, o těchto nutno zjistiti, kam je Drobečková dala neb dává. Paní a dcera mi teď píší pravidelně do nemocnice. 6) Zda mám ještě byt? [...]“ Tamtéž.

vězeňské konto.⁷⁵¹ Také sepsal seznam věcí, které chtěl poslat na Pankrác. Připojil dokonce jména osob, od kterých by konkrétní věci mohly být získány.⁷⁵²

Ve své odpovědi informoval Pšenička klienta o všem, co pro něj dosud zařídil.⁷⁵³ Nejdůležitější zprávou dopisu bohužel bylo, že Schwarzenberg přišel o svůj třípokojový byt v Praze v Xaveriově ulici. Dobrá zpráva byla, že Pšenička zachránil v bytě stále uskladněné věci.⁷⁵⁴ Na rozloučenou advokát připojil pozdravy od Schwarzenbergových přátel a kolegů.⁷⁵⁵

Další psaní „milému příteli“ napsal Schwarzenberg v únoru 1949.⁷⁵⁶ Děkoval za všechnu pomoc, „duševní i fyzickou“, kterou Pšenička věnoval jeho záležitostem. Sděloval mu svou radost nad pozdravy od přátel. „*Jak milá jest ve Vašem dopise poznámka, že moji přátelé a kolegové jeví ještě zájem o můj stav! Nechtěl bych ještě býti pohřben za živa a také se nechci ještě považovati za přestárlého a na odkornění zralého.*“ O svém zdravotním stavu psal, že je v pořádku a léků má dost. Jen se obával, aby nechytl něco „*od mého souložníka, který má příznaky všelijakých astrálních choreb. Nemohu z toho spát, protože je stále někde a vyluzuje celou noc tóny podobající se různým zvukům řijící zvěře. Z toho mne bolí srdce (z toho nespaní) a mám nervy úplně v tahu.*“⁷⁵⁷

Hlavním podnětem k napsání nového dopisu se stalo přesunutí Schwarzenberga z nemocnice na vazební celu. Arnošt žádal, aby advokát tuto zprávu předal Anně Marii a

⁷⁵¹Díky tomu je také možné datovat sepsání dopisu. Další zachovaný dopis od doktora Pšeničky pochází z 2. 2. 1949. Advokát v něm Schwarzenbergovi sděluje, že mu již peníze na zuby poslal. Korespondence advokáta Pšeničky Arnoštu Schwarzenbergovi z 2. 2. 1949. Tamtéž, fol. 91.

⁷⁵²„*Salám by dal (6 cm) Macháček u malé Palacké, dělá tam bratr pí. Hejrové Bětky, Ostruš má adresu. Máslo snad inž[enýr] Kříž. Něco by dal nadl[esní] Hostička. Salám též Rytíř, co byl zde se mnou. Peníze - buď prodal koberce, nebo p. Jánský, archivář v pojišťovně. Nebo neteř Toni, Orlík.*“ Tamtéž.

⁷⁵³Advokát poslal Schwarzenbergovi léky i předměty denní potřeby, o které prosil v dřívější korespondenci. Sehnal mu adresu pana Ostuše. Také připravoval a třídil věci od známých do balíků posílaných do věznice. Pšenička také hlídal, zdali Schwarzenbergovi přišla do bytu nějaká nová korespondence. Tamtéž.

⁷⁵⁴„*Byt jste měl až do nynějška, avšak nyní byl naň vydán dekret novému nájemníku, proti čemuž jsem podal odvolání, jež bude kladně vyřízeno, avšak do bytu se nový nájemník nastěhoval. Věci měly býti původně zabaveny a dány jiným osobám do užívání, čemuž jsem s největším úsilím zabránil a zařídil jsem vlastnoručně jejich uskladnění v jedné místnosti Vašeho bytu, od níž mám klíč já.*“ Tamtéž. Srov. VOTÝPKA, V., *Příběhy*, s. 297.

⁷⁵⁵Korespondence advokáta Pšeničky Arnoštu Schwarzenbergovi z 2. 2. 1949. SOA Třeboň, RA Schwarzenberg sek., Arnošt Schwarzenberg doplněk, karton č. 5, sign. V-1d, fol. 91.

⁷⁵⁶Korespondence Arnošta Schwarzenberga advokátovi Pšeničkovi ze 14. 2. 1949. Tamtéž, karton č. 1, sign. I-a-15, fol. 8-9.

⁷⁵⁷Tamtéž, fol 8.

Ostušovi, který mu nosil balíčky. Kvůli přesunu Schwarzenberg také prosil přátele, aby mu pozměnili obsah zasílaných balíčků, protože již nebude na nemocnické stravě.⁷⁵⁸

Přestože to ještě netušil, poslední dopis z vazby odeslal Schwarzenberg svému advokátovi jen pět dní před propuštěním.⁷⁵⁹ Dopis opět obsahoval seznam věcí, o které Arnošt žádal.⁷⁶⁰ Kromě potravin a oblečení tentokrát prosil i o zaslání knih: „*Knihy bych velmi rád měl. O lesní výrobě, agronomii, finanční hospod držba atd. Snad by dali Vám povolení. Doma nemám nic nečteného, ale snad by někdo laskavě půjčil.*“⁷⁶¹ Schwarzenberg si knihami chtěl ukrátkit dlouhou chvíli v cele. Netušil, že ho již za několik dní čekala cesta domů.

Ve své odpovědi se advokát zmínil, že se nemohl získat povolení ke vstupu do jeho bytu.⁷⁶² Proto mu také zaslal oblečení po svém otci.⁷⁶³ Pšenička se snažil povzbudit svého přítele na duchu: „*Předpokládám, že již brzy změníte svůj vyšetřovanecký stav za pobyt na svobodě a že budu moci s Vámi zase setkat u nás.*“⁷⁶⁴ V tom měl JUDr. Pšenička pravdu.

5.2 Po propuštění

V polovině března roku 1949 byl Arnošt Schwarzenberg bez jakéhokoli vysvětlení propuštěn na svobodu. O 4 dny později psal tuto potěšující informaci také vyslanec Hohl paní Hötzelové.⁷⁶⁵

Doktor Pšenička se snažil zajistit Schwarzenbergovi navrácení majetku, jenž byl v úschovně u slečny Drobečkové.⁷⁶⁶ V dubnu pak převzal advokát další majetek, který mohl

⁷⁵⁸Korespondence Arnošta Schwarzenberga advokátovi Pšeničkovi z 22. 2. 1949. Tamtéž, fol. 10.

⁷⁵⁹Korespondence Arnošta Schwarzenberga advokátovi Pšeničkovi ze 14. 3. 1949. Tamtéž, fol. 11-12.

⁷⁶⁰Arnošt Schwarzenberg prosil o zaslání starých zelených vojenských košil, ponožek, cukru, Nestrovitu, Ovomaltiny, čokolády, mléka, jablk, bílého chleba, vánočky či sekané. Tamtéž, fol 11.

⁷⁶¹Tamtéž, fol 12.

⁷⁶²Korespondence advokáta Pšeničky Arnoštu Schwarzenbergovi z 9. 3. 1949. Tamtéž, fol. 22. Schwarzenbergův dopis je datován 14. 3. 1949. Pšeničkova odpověď na tento dopis nese datum 9. 3. 1949. Na základě logické návaznosti dopisů musel buď Schwarzenberg nebo Pšenička udělat v chybu v datumu ve svého dopisu.

⁷⁶³Schwarzenberg si sepsal seznam zapůjčeného oblečení: „*2 košile + 4 límce (šedé a růžové), 1 pyjamové kalhoty (teplé růžové), 1 spodky plátěné dlouhé, 1 ručník lněný bílý.*“

⁷⁶⁴SOA Třeboň, RA Schwarzenberg sek., Arnošt Schwarzenberg doplněk, karton č. 1, sign. I-a-15, fol. 21.

⁷⁶⁵Hohl připsal dovětek, že očekává Schwarzenbergovu brzkou návštěvu na ambasádě. Korespondence švýcarského velvyslance Hohla s Matyldou Hötzelovou z 23. 3. 1949. BAR, Bestand E 2200.190 (-), Akzession 1968/14, Schachtel 1, fol. 1.

⁷⁶⁶Korespondence advokáta Pšeničky Marii Drobečové z 29. 1. 1949. SOA Třeboň, RA Schwarzenberg sek., Arnošt Schwarzenberg doplněk, karton č. 1, sign. I-a-15, fol. 20.

předat svému klientovi.⁷⁶⁷ Jednalo se však pouze o zlomek původního majetku Schwarzenberga. V průběhu vazby byl Schwarzenbergovi zabaven zbylý majetek – zámek v Tohovicích s veškerým zařízením i inventářem a majetek v Brdech.⁷⁶⁸ Podle Schwarzenberga byly zabaveny také předměty, které u něj měli uložené Anna Marie s matkou i bratr Jan Schwarzenberg, rakouský občan.⁷⁶⁹ Státní bezpečnost zabavila také majetek ze Schwarzenbergovy kanceláře ve Spálené ulici v Praze.⁷⁷⁰ Do České zbrojovky ve Strakonici Státní bezpečnost předala sbírku Schwarzenbergových vzduchovek.⁷⁷¹

Po propuštění z vazby bydlel Schwarzenberg u svého advokáta na pražském Smíchově.⁷⁷² Zůstal u svého přítele nebo používal jeho adresu pro svou korespondenci minimálně do srpna 1949.⁷⁷³ Jiné informace Schwarzenberg uvedl ve svém krátkém životopise sepsaném během zadržení v roce 1953: „*Po propuštění [v březnu roku 1949] jsem bydlel u svého známého dr. Kopáče v Černošicích [...].*“⁷⁷⁴ Prý tehdy bez pracovního poměru

⁷⁶⁷Během předání byl vždy sepsán písemný záznam. V průběhu dubna 1949 si Schwarzenberg převzal od Dr. Pšeničky hlavně oblečení: „*9 vázaneček, 2 pumpky /šedé a hnědé/, 1 šedé sportovní sako, 1 béž. sportovní sako, 1 černé pánské šaty proužkové s vestou, 1 hnědé pánské šaty proužkové s vestou, 1 krátký domácí kabátek hnědý, 1 župan pánský hnědý, [...] 1 červená tepláková bunda, 12 párů vlněných podkolenek, 1 silné dlouhé šedé vlněné punčochy, 6 párů ponožek vlněných silnější, 4 páry punčoch dlouhé /příze/, 3 páry podkolenek /příze/, 8 párů ponožek /příze/, 1 vlněné šlapky, 1 kukla do auta červená semiš, 1 šedý pulover vlněný, 10 kapesníků, 4 pánské košile, 1 lyžařská bunda zn.Molmax, 1 rukavice kožené hnědé s teplou podšívkou, 1 rukavice lyžařské vlněné šedé palečnice, 1 rukavice lyžařské plátěné zelené palečnice, 3 ručníky froté, 2 ručníky bílé látkové, 2 prachovky /zelená a modrá/, 1 modro-bílý hadr /vločka do kufrů/.*“ Tamtéž, fol. 23-24.

⁷⁶⁸ „*V zámku bylo asi dvacet zařízených pokojů, cenná knihovna s několika tisíci svazky, stříbro, vzácný porcelán, sklo, uměleckoprůmyslové předměty, dřevoryty, mnoho obrazů a trofejí, řády a dekrety, soukromá korespondence strýce i moje vlastní a díla z oboru militaria z 19. století, která měla pro mě mimořádný význam.*“ VOTÝPKA, V., *Příběhy*, s. 297.

⁷⁶⁹Korespondence advokáta Pšeničky Marii Drobečové z 29. 1. 1949. SOA Třeboň, RA Schwarzenberg sek., Arnošt Schwarzenberg doplněk, karton č. 1, sign. I-a-15, fol. 23-24.

⁷⁷⁰ „*1 psací stůl, 6 zelených čalouněných židlí, 1 skříň 2křídlová, 1 registratura - převzato na podzim 1948 p. Šípem ze SB a odvezeno na Štvanici.*“ Tamtéž, fol. 14.

⁷⁷¹Jednalo se celkem o 30 kusů vzduchovky vzor 47. Česká zbrojovka zbraně převzala 2. 11. 1948. Tamtéž, fol. 15.

⁷⁷²Doktor Pšenička bydlel v Kotevní ulici číslo 1277, Praha XVI – Smíchov. Korespondence Arnošta Schwarzenberga Doplněvacímu okresnímu velitelství v Písku z 21. 4. 1949. SOA Třeboň, RA Schwarzenberg sek., Arnošt Schwarzenberg doplněk, karton č. 1, sign. I-a-13, fol. 2.

⁷⁷³Šestnáctého srpna 1949 Schwarzenberg odesílal poštu, ve které uváděl jako svou kontaktní adresu bydliště doktora Pšeničky. Osmnáctého srpna 1949 na adresu v Kotevní ulici ještě obdržel dopis. Tamtéž, fol. 3-4.

⁷⁷⁴Životopis Arnošta Schwarzenberga, Praha 16. 3. 1953. ABS, f. V/MV, sign. V-2712, Rejzková Ludmila a spol., sv. 5/17, Osobní spis státněbezpečnostního vyšetřování proti Arnoštu Schwarzenbergovi, s. 19.

pomáhal na přívoze v Kazíně.⁷⁷⁵ Během toho si však hledal placené zaměstnání, které získal u lesní správy v Čížové, kde nastoupil k 1. říjnu 1949 jako lesní dělník.⁷⁷⁶ Po odchodu z Prahy si Schwarzenberg našel podnájem v místnosti bývalé lékařské ordinace.⁷⁷⁷ Byl to první z dlouhé řady jeho podnájmů. Bydlel u statkáře Famfuleho, který prý byl „*důstojníkem anglické armády za protektorátu.*“⁷⁷⁸

Zajímavá je také informace, kterou Schwarzenberg napsal 1. října 1949 z Blatné doktoru Pšeničkovi.⁷⁷⁹ Schwarzenberg svému příteli oznámil, že právě začal obchodovat. Dokonce se pochlubil, že se mu začalo dařit.⁷⁸⁰ Mimo to také doktora informoval o blížícím se stěhování: „*Musím se v nejbližších dnech vystěhovati z bytu na Santošce a stěhuji se na Vinohrady, kde jsem získal pokoj – po 31 letech po prvé, že budu bydlet na pravém břehu Vltavy.*“⁷⁸¹ Arnošt Schwarzenberg začínal znovu žít a těšilo ho to.

V únoru 1951 změnil Schwarzenberg místo zaměstnání. Z Národního podniku Polesí Dolní Ostrovec se přesunul do podniku Polesí Nová Ves.⁷⁸² V roce 1953 Arnošt stále žil a pracoval v Miroticích. Od důchodce Václava Vůjtěcha si tehdy pronajal malý byt v domě č.p. 205. Byt se sestával z předsíně, kuchyně a pokoje. V předsíni stály dvě velké šatní skříně a dvě menší skříňky. Kuchyně byla vybavena kredencí, kamny a stolem. Hlavní obývací místností byl jediný velký pokoj zařízený kobercí, několika skříněmi a skříňkami, lůžkovým gaučem, křeslem a stolem s několika židlemi. Podle pozdější informace pracovníků Státní

⁷⁷⁵Přívoz Kazín – Černošice přes řeku Berounku byl tvořen pramicí upoutanou ke spodnímu vodiči, po němž se posunovala pomocí ruční kliky. Přívoz se používal jen v letních měsících. TOŠOVSKÝ, Jan, *Přívozy na území obsluhovaném PID*, In: Dopravní měsíčník, č. 46, září 2001, b. s. Srov. FOJTIK, Pavel, *Přívozy, nejstarší prostředek hromadné dopravy v Praze*, DP Kontakt 2/2007, Dopravní podnik hl. m. Prahy a. s., 2. 2. 2007, s. 16–19.

⁷⁷⁶Životopis Arnošta Schwarzenberga, Praha 16. 3. 1953. ABS, f. V/MV, sign. V-2712, Rejzková Ludmila a spol., sv. 5/17, Osobní spis státněbezpečnostního vyšetřování proti Arnoštu Schwarzenbergovi, s. 19.

⁷⁷⁷VOTÝPKA, V., *Příběhy*, s. 297-298.

⁷⁷⁸ABS, f. V/MV, sign. V-2712, Rejzková Ludmila a spol., sv. 5/17, Osobní spis státněbezpečnostního vyšetřování proti Arnoštu Schwarzenbergovi.

⁷⁷⁹Korespondence Arnošta Schwarzenberga advokátu Pšeničkovi z 1. 10. 1949. SOA Třeboň, RA Schwarzenberg sek., Arnošt Schwarzenberg doplněk, karton č. 5, sign. V-3, fol. 4.

⁷⁸⁰„*Obchody tu jdou dosti dobře a mohl jsem též do dalších měst navázati styk, takže mám pro příštích několik neděl o zaměstnání /a doufám též o zisk/ postaráno.*“ Tamtéž. Autorce se nepodařilo zjistit, s čím a s kým konkrétně Schwarzenberg obchodoval.

⁷⁸¹Korespondence Arnošta Schwarzenberga advokátu Pšeničkovi z 1. 10. 1949. SOA Třeboň, RA Schwarzenberg sek., Arnošt Schwarzenberg doplněk, karton č. 5, sign. V-3, fol. 4.

⁷⁸²Tamtéž, karton č. 1, sign. I-a-1, fol. 13.

bezpečnosti měl Schwarzenberg v bytě deset olejových obrazů a dalších třináct obyčejných obrazů, peřiny na dvě postele, větší množství stříbrných přiborů a souprav, šicí stroj značky Singer a rádio značky Philips.⁷⁸³

Schwarzenberg byl také znám svou náklonností k druhému pohlaví. Vypovídá o tom několik důkazů. Například v době svého zatčení v roce 1953 měl u sebe Schwarzenberg klíče k bytu Marie Štrosové z Prahy 13. Ve zprávě o domovní prohlídce po Schwarzenbergově zatčení v roce 1953 bylo jako poznámka uvedeno, že měl ve svém bytě „*různé součásti ženského prádla a obuvi.*“ Podle bytného Vůjtěcha tyto věci patřily „*jisté učitelce z Písku,*“ která Arnošta často navštěvovala.⁷⁸⁴ Touto učitelkou byla s velkou pravděpodobností Bohumila Vinařová.⁷⁸⁵

5.3 Druhé zatčení

Devatenáctého února 1953 podal vyšetřovatel Státní bezpečnosti Jaroslav Budský návrh na zatčení Arnošta Schwarzenberga.⁷⁸⁶ Na základě výpovědí již dříve zatčených Matěje

⁷⁸³Rekonstrukce Schwarzenbergova bytu byla možná díky pracovníkům Státní bezpečnosti, kteří po Schwarzenbergově zatčení v roce 1953 provedli domovní prohlídku a sepsali seznam majetku uloženého v bytě Schwarzenberga.

⁷⁸⁴ABS, f. V/MV, sign. V-2712, Rejzková Ludmila a spol., sv. 17/17.

⁷⁸⁵Autorka práce se v roce 2012 setkala s panem Jaroslavem Buryánkem (nar. 1932), který se pravděpodobně v roce 1952 osobně setkal s Arnoštem Schwarzenbergem. Pan Buryánek spletl rok narození Arnošta Schwarzenberga (1892, ne 1894) a proto i Schwarzenbergův věk v době jejich setkání byl jiný (60, ne 58). K jejich setkání došlo právě v den, kdy Schwarzenberg přijel navštívit slečnu Vinařovou. Pan Buryánek vše popsal takto: „*A nad náma bydleli někdy [...] ale já nevím, jestli se jmenovali Vinařovi nebo Vinařický, to bych kecal. To byli starý lidi, kerý měli zase tu, kerý měli dceru a to byla učitelka. [...] Blondýnka, ale taky už byla trošičku, no, hm, já nemůžu posoudit, starší. Třeba ji bylo 30, pro mě tenkrát, že jo, když mě bylo 20 nebo 19, tak byla starší, že jo. A za tou tam jezdil právě tajhleten Arnošt Schwarzenberg. [...] Von tam jezdil jako asi častejc, tenkrát měl Tatru Hadimršku. Ale to byl, já co ho znál, s fouskem bělovlasej pán. [...] Já ho znám jako bělovlasýho. Tomu bylo tenkrát, jsem si to spočítal, protože on je 94 že jo, tak to mu bylo asi osmapadesát let, když já jsem ho jako poznal jo. A von tam jezdil právě za tou učitelkou a říkal, že mu strašně připomíná manželku a že jako..nevím, třeba to byl proutník, nevím, jako to nemůžu posoudit a nechci mu něco podsouvat nebo tak, ale prostě jezdil tam za ní.*“ Jaroslav Buryánek během rozhovor s autorkou práce, 3. 3. 2012. Bohumila Vinařová se v životě Arnošta Schwarzenberga objevila i v pozdějších letech, viz dále s. 170.

⁷⁸⁶Tento návrh podepsali náčelník odboru poručík Kuneš, vyšetřovací pracovník Jaroslav Budský a náčelník oddělení poručík Měchurka. Návrh na zatčení byl schválen štábním kapitánem Svobodou, náčelníkem krajské správy Státní bezpečnosti.

Kuzbacha a Jaroslava Duška navrhl vyšetřovatel Budský vzetí do vazby, provedení domovní prohlídky a zahájení vyšetřování Arnošta Schwarzenberga.

O týden později vydala Státní bezpečnost rozkaz k zatčení Arnošta Schwarzenberga.⁷⁸⁷ Schwarzenberg měl být ihned po zatčení převezen do věznice v UVV v Praze.⁷⁸⁸ Sedmadvacátého února se ho tři tajní policisté vydali zatknout. Jejich pracovní výkon může být opravdu nazván jako „detektivní práce“ – nebylo totiž vůbec snadné Schwarzenberga najít a zatknout.⁷⁸⁹ Nejprve pracovníci Státní bezpečnosti Schwarzenberga hledali v jeho zaměstnání. Když u Státních lesů neuspěli, vydali se k Schwarzenbergovu bydlišti v Miroticích. Zde jeden z pracovníků předstíral, že je zaměstnancem pojišťovny a shání svého klienta Schwarzenberga. V Miroticích se ale zástupci Státní bezpečnosti dozvěděli, že Schwarzenberg odjel do Prahy. Dobrou zprávou pro ně bylo, že by se Schwarzenberg měl ještě stejného dne vrátit zpět do Mirotic. Proto se policisté přesunuli k autobusové zastávce, kde čekali na Schwarzenbergův příjezd z Prahy. Když Schwarzenberg nenašli ani v posledním autobusu přijíždějícím od Prahy, nechali na zastávce hlídku a vrátili se k jeho bydlišti. Tam jim Schwarzenbergův domácí, důchodce Václav Vůjtěch, sdělil cennou informaci - při cestách do Prahy Schwarzenberg k přenocování využívá hotelu Flora. Arnošt Schwarzenberg tehdy opravdu pobýval v hotelu Flora na pražských Vinohradech, protože v tu dobu docházel na léčení do motolské nemocnice. Pracovníci Státní bezpečnosti tedy zamířili zpět do Prahy, kde zjistili, že se Schwarzenberg ubytoval v pokoji č. 525. Za pomoci hotelového zaměstnance vylákali tajní policisté Schwarzenberga z pokoje a zadrželi ho. Jeden z vyšetřovatelů do Zprávy o zatčení také sepsal své vlastní postřehy o reakci Schwarzenberga na zatčení: „S[chwarzenberg] *byl naším příchodem velmi rozrušen a toto se snažil zakrýt nesouvislými řečmi a dále nám říkal, že byl prý již Státní bezpečností zajištěn, tak že to prý zná. Mimo jiné, když mu byly nasazovány brýle, tento prohlásil, že je mu to známo, že se na Státní bezpečnosti nosí.*“⁷⁹⁰ Nakonec si Schwarzenberg mohl zabalit několik osobních věcí a pracovníci Státní bezpečnosti ho odvezli

⁷⁸⁷Jako trvalé bydliště jsou uvedeny Mirovice, č.p. 205, okres Písek.

⁷⁸⁸Rozkaz k zatčení Arnošta Schwarzenberga podepsal náčelník V. odboru KS-StB Praha, poručík Jarež. ABS, f. V/MV, sign. V-2712, Rejzková Ludmila a spol., sv. 5/17, Osobní spis státněbezpečnostního vyšetřování proti Arnoštu Schwarzenbergovi.

⁷⁸⁹Zprávu o zatčení Schwarzenberga sepsal pracovník Státní bezpečnosti Koutník. Zpráva o zatčení Arnošta Schwarzenberga z 27. 2. 1957. ABS, f. V/MV, sign. V-2712, Rejzková Ludmila a spol., sv. 16/17.

⁷⁹⁰Informaci o brýlích Schwarzenbergovi prý sdělil Bedřich Hildprandt.

do ÚVV na celu č. 94.⁷⁹¹ Minutu po půlnoci sepsal dozorčí úředník Antonín Rýma přijetí Schwarzenberga do věznice v Praze.⁷⁹²

⁷⁹¹Zmíněná Zpráva o zatčení je svým zněním natolik zajímavá, že stojí za to ji celou odcitovat:

27. února 1953

Odjeli jsme dnešního dne k zatčení Schwarzenberga Arnošta.

Po příjezdu na 00 – Stb Písek jsme požádali tamního náčelníka, aby nám dal k dispozici jednoho org., který zná jak bydliště jmenovaného, tak i okolí. Zároveň jsme se poradili o postupu při realizaci SCH[warzenberg]. Odtud jsme odjeli na ředitelství státních lesů, kde jsme si nechali předložit celou kartotéku a sami vyhledali jeho jméno a úsek ve kterém pracoval. Když jsme přijeli na určený úsek bylo nám sděleno synem hajného Tomáška, že S[chwarzenberg] v zaměstnání není a pokud je známo, odjel asi do Prahy na lékařskou prohlídku a ještě dodal, že jest také možné, že jel prodat nějaké obrazy. Na naši otázku, o jaké obrazy by se mělo jednat odpověděl, že S[chwarzenberg] velmi často odjíždí do Prahy prodat obrazy ze své sbírky.

Rozhodli jsme se, že se podíváme do jeho bydliště v Miroticích, zdali bychom jej zastihli doma. Na zazvonění u domu přišla otevřít jeho bytná, které jsme se představili jako kontrola od nár. pojišť. Na naši otázku, zdali je S[chwarzenberg] doma, odpověděla, že již v úterý odjel, tj. 24. 2. 1953, do Prahy, že přijede pravděpodobně dnes, tj. v pátek nebo v sobotu. Jelikož jsme my, ani oddíl, nevěděli, že S[chwarzenberg] vlastní auto, předpokládali jsme, že se vrátí autobusem. Zjistili jsme si příjezdy autobusu, spojili se s Prahou a domluvili se, že s pomocí stanice SNB budeme na S[chwarzenberga] u autobusu čekat.

Z těchto důvodů jsme odjeli do Mirotic na stanici SNB, kde jsme nanесли svoji žádost o pomoc, kde nám bylo skutečně vyhověno a dohodli jsme se na postupu a to tak, že org. v uniformě se bude v době příjezdu autobusu pohybovat v jeho blízkosti a v případě, že by S[chwarzenberg] přijel, dá nám toto smluvním znamením na vědomí. Toto řešení jsme přijali z toho důvodu, že org[án] ve stejnokroji, kterého v místě každý zná, bude jistě méně nápadný než my ve vesnici cizí, a kde vzniká obava, že by mohl být někým z jeho přátel varován. Po příjezdu posledního autobusu jsme se rozhodli, že se do jeho bytu podíváme ještě jednou a po tom, že odjedeme zpět do Prahy a org[ány] N[árodní] B[ezpečnosti] budou střežit další příjezdy autobusu. V případě, že by S[chwarzenberg] některým z autobusů přijel, podají okamžitě zprávu na 00 – Stb Písek, který vyrozumí KS – StB Prahu.

K domu, v němž S[chwarzenberg] bydlí, šel opět org[án], který již dříve vystupoval jako kontrola od nár[odní] pojišť[ovny], a tam zjistil od majitele domu, že se S[chwarzenberg] ještě nevrátil domů. V průběhu rozhovoru se Vůjtěch (maj[itel] domu) zmínil, abychom měli ohled na S[chwarzenberg], protože je již dosti starý. Na to mu bylo odpovězeno, že S[chwarzenberg] není ještě tak stár, aby byl vyjmut z pracovní povinnosti. Dále se zmínil o tom, že se mu chování S[chwarzenberga] také nelíbí, neboť při setkání s lékařem, kterého potkal, jenž léčí S[chwarzenberga], mu sdělil, že S[chwarzenberg] vůbec ještě nevyhledal jeho pomoc. Při tom však Vůjtěchovi sdělil při odjezdu, že jede do Prahy do nemocnice. Mimo jiné se V[ůjtěch] poděkl, že volal do Prahy do hotelu FLORA, avšak S[chwarzenberga] prý nezastihl. Po skončení tohoto rozhovoru mu byl ponechán vzkaz, že měl v bytě revizi od nár[odní] pojišť[ovny].

Odtud jsme odjeli zpět na KS – StB, kde pomocí stále služby bylo zjištěno bydliště S[chwarzenbergovo] a to v FLORA v Praze na Vinohradech. Po tomto zjištění jsme okamžitě odjeli do výše uvedeného hotelu, kde jsme si nechali od vrátného předložit hotelovou knihu hostů a tam byl S[chwarzenberg] zapsán na pokoji č. 525. Po tomto zjištění jsme odjeli výtahem do V. poschodí, kde pomocí sluhy, který nám zaklepal na dveře a

O necelých dvacet let později Schwarzenberg vzpomínal na své zatčení během rozmluvy s novinářem Vladimírem Votýpkou: „*Byl jsem zatčen o půlnoci a odvezen do Bartolomějské ulice, [...], kde mě vyslýchali asi čtyři týdny za velmi špatných podmínek.*“ Během výslechu v kanceláři Státní bezpečnosti dostal mnoho otázek: „*Při výslechu jsem byl kupříkladu tázán, zda jsou mi známy osudy plastické mapy bitvy u Slavkova, daru Napoleona mému předku Karlu Schwarzenbergovi, a dávány jiné, naoko málo významné otázky.*“⁷⁹³ Ve stejné době byla také provedena osobní prohlídka, kdy pracovníci Státní bezpečnosti odebrali zadrženému osobní věci.⁷⁹⁴

O tři dny později se uskutečnila prohlídka bytu, sklepu i půdy ve Schwarzenbergově tehdejší bydlišti v Miroticích č.p. 205. Státní bezpečnost si jako svědka přivolala Schwarzenbergova domácího Václava Vůjtěcha.⁷⁹⁵ Ještě téhož dne podalo KS-StB v Praze

S[chwarzenberga] zavolal a po příchodu S[chwarzenberga] odešel. Po otevření jsme vešli do pokoje, kde jsme se představili S[chwarzenbergovi] a provedli zběžnou prohlídku pokoje. Po tomto jsme jej požádali, aby se oblékl a následoval nás. Jelikož S[chwarzenberg] měl spoustu věcí a šatů v pokoji a nám to nebylo možné je vzít s sebou, byl pokoj zapečetěn. Dále při rozhovoru nám S[chwarzenberg] řekl, že má ještě auto v garážích FLORA.

Než bylo povoleno S[chwarzenbergovi] se obléknout, byly mu prohlédnuty šaty. Po administrativní stránce byla osobní prohlídka provedena zdejší správě.

Po zapečetění pokoje byl vyzooměn vrátný s poučením, aby do pokoje nikdo nechodil. Po tom jsme všichni společně odešli ven, kde byl připraven vůz, se kterým jsme odjeli na zdejší správu, kde byl S[chwarzenberg] dán do ÚVV na celu č. 94.

Poznámka

S[chwarzenberg] byl naším příchodem velmi rozrušen a toto se snažil zakrýt nesouvislými řečmi a dále nám říkal, že byl prý již STB zajištěn, tak že to prý zná. Mimo jiné, když mu byly nasazovány brýle, tento prohlásil, že je mu to známo, že se na Stb nosí. Toto mu sdělil nějaký Bedřich Hildprandt z Blatné. Věci, které jsou zapečetěny v pokoji, budou převezeny do jeho bydliště, kde se bude provádět domovní prohlídka. Dále byly nalezeny u něho klíče, o kterých prohlásil, že jsou Štrosové Marie, Praha XIX. Kujbyševa 335.“ Tamtéž.

⁷⁹²ABS, f. V/MV, sign. V-2712, Rejzková Ludmila a spol., sv. 5/17, Osobní spis státněbezpečnostního vyšetřování proti Arnoštu Schwarzenbergovi

⁷⁹³VOTÝPKA, V., *Příběhy*, s. 298.

⁷⁹⁴Seznam zabavených osobních věcí obsahoval občanský průkaz, jízdní průkaz, řidičský průkaz, opis obvodního národního výboru Praha 1, opis místního národního výboru v Miroticích, několik darexových poukázek, opravenku na zlatou jehlici, dva kalendáře roků 1951 až 1953, dva poznámkové bloky s poznámkami, sedm kusů fotografií, korespondenci, bílou obálku s nadpisem Dr. Horáček se spisy a folia a 45 listů různého písemného materiálu obsahujícího poznámky, adresy apod.

⁷⁹⁵Tentokrát Státní bezpečnost zabavila „*2 pamětní medaile čsl. dobr[ovolnického] sboru v Itálii s 1 dekretem č. 11205; 1 pamětní odznak ,1945 BARIKÁDNÍK města Žižkova‘ s dekretem č. 1034; 1 pamětní medaili 1918-1919 s diplomem č. 3.140; 1 str[íbrnou] pam[ětní] medaili Stráže Svobody s dekretem č. 3751; 1 bronzovou medaili Stráže Svobody s dekretem č. 3482; 10 kusů různých medailí; 29 kusů různých mincí německých, rakouských a*

žádost o ponechání Arnošta Schwarzenberga ve vazbě, protože „i po provedeném výslechu trvá podezření, že jmenovaný se dopustil trestného činu proti státu.“ Tato žádost byla o týden později schválena a to na dobu tří měsíců, do 28. května 1953. Schwarzenberg se proti tomuto rozhodnutí neodvolal.⁷⁹⁶

5.3.1 Podruhé ve vazbě

Období ve vazbě nebylo lehké. Schwarzenberg se Votýpkovi svěřil, že nikdy nezapomene „na čtrnáct dní ve sklepní cele nad kanalizační stokou ve společnosti bývalého příslušníka francouzské cizinecké legie, cikána, a na nucené koupele společně s ním v jedné vaně.“⁷⁹⁷ Až 17. března 1953 oficiálně sepsali zaměstnanci Státní bezpečnosti Protokol o výpovědi s obviněným.⁷⁹⁸

Podle vykonstruovaného protokolu se Arnošt Schwarzenberg hned na počátku výslechu přiznal k protistátní činnosti: „Je pravdou, že jsem se zapojil do protistátní činnosti proti ČSR [...] Jelikož jsem si vědom, že by popírání této činnosti na základě důkazů, nemělo význam, chci veškeré okolnosti o své protistátní činnosti vypovědět.“ Po přiznání následoval popis protistátní činnosti zadrženého. Schwarzenberg prý uvedl, že se do ilegální činnosti zapojil prostřednictvím svého přítele Matěje Kuzbacha, kterého znal od roku 1946. V roce 1952 představil Kuzbach Schwarzenbergovi majora Josefa Duška. Dušek se Schwarzenbergovi svěřil se svou protistátní činností a požádal ho, zdali by mohl nějakým způsobem předat zprávy do zahraničí přes hranice ČSR. „Na jeho žádost jsem mu sdělil, že spojení nemám, ale že se zeptám.“ V Protokolu o výslechu zapisovatelé uvedli, že se Schwarzenberg snažil získat spojení se zahraničím skrze svého známého Ing. Valentu.

uherských; 1 řetízek ze žlutého kovu délka 65 cm, s přívěskem Panny Marie; 2 alba s různými známkami; 1 fotoaparát zn[ačky] AGFA; 2 páry manžetních knoflíků z bílého kovu se jmény Schwarzenbergů; 1 psací stroj zn[ačky] URANIA č. 156605 a 1 voj[enskou] celtu; 1 vojenskou knížka na jméno Arnošt Schwarzenberg, č. 221428 serie A; 1 typové osvědčení mot[orového] vozidla poz[návací] zn[ačky] ČPI 944 tzn. TATRA-57; 6 ks různých speciálních map; 6ks různých kalendářů a zápisníků s různými adresami a poznámkami; 1 film nevyvolaný, pravděpodobně fotografováno 6 snímků; 2 ks sešitů, černý, s různými poznámkami; 1 párový hnědý kufr s různou osobní korespondencí Arnošta Schwarzenberga a s jinými různými písemnostmi“

⁷⁹⁶ABS, f. V/MV, sign. V-2712, Rejzková Ludmila a spol., sv. 5/17, Osobní spis státněbezpečnostního vyšetřování proti Arnoštu Schwarzenbergovi.

⁷⁹⁷VOTÝPKA, V., *Příběhy*, s. 298.

⁷⁹⁸Vyslýchajícím byl zaměstnanec Státní bezpečnosti Jaroslav Budský, který se podepisoval jako „Budský 0075“.

Schwarzenberg se prý domníval, že Valenta vlastní vysílačku. Když se mu Schwarzenberg tedy svěřil s tím, že shání spojení se zahraničím, Valenta mu nedůvěřoval. Schwarzenberg ho již více nekontaktoval. Mezi své důvody pro zapojení do ilegální činnosti měl Schwarzenberg uvést nespokojenost se znárodněním veškerého majetku a touhu po návratu starých časů.

Podle sepsaného Protokolu Schwarzenberg vypověděl, že Duškovým spojením se zahraničím měl být agent cizí zpravodajské služby jménem Vašek. Tomu měli předávat zprávy vojenského, hospodářského, politického a kulturního charakteru.⁷⁹⁹ Schwarzenberg měl také přiznat, že se během své protistátní činnosti osobně seznámil s agentem Vaškem. Dokonce ho prý požádal, aby ze zahraničí zavolal Schwarzenbergově dceři a pozdravovat ji. Po Schwarzenbergovi pak prý Dušek také chtěl, aby využil svou znalost anglického jazyka a poslouchal zahraniční rozhlas BBC. Kromě toho prý měl za úkol, aby se jako lesní dělník podíval po možnostech vybudování menšího letiště.⁸⁰⁰ Schwarzenberga, který „*ochotně, pro svůj vlastní zájem kapitalisty, vyhledával místo pro vybudování zmíněného letiště,*“ se prý proto obrátil na své známé, lesníky Kasala a Rupertta na Českomoravské vysočině. Žádná místa k vybudování letiště nenašli. Jaroslav Dušek měl vybudovat tajnou schránku na Praze 2 a nosit do ní shromážděné zprávy. Podle Protokolu se příslušníci Státní bezpečnosti během výslechu Schwarzenberga zajímali i o témata debat, které vedli Schwarzenberg s Duškem a Kuzbachem při jejich setkáních.⁸⁰¹ Jako další členy ilegální skupiny měl Arnošt uvést Jaroslava Duška⁸⁰² a neznámou ženu jménem Lída.⁸⁰³ Arnošt Schwarzenberg později na tento Protokol vzpomínal s Vladimírem Votýpkou: „*Protokol o výslechu jsem podepsal, ačkoliv*

⁷⁹⁹Na otázku, jaké zprávy předal do zahraničí, měl Arnošt Schwarzenberg „přiznat,“ že předal „*několik zpráv o situaci na vesnici, o tom, jak probíhá tvoření JZD, [...] že klášter v bartolomějské ulici je předělán na cely pro vyšetřovance StB. Dále, že tito vyšetřovanci jsou týráni. [...] Mimo těchto si vzpomínám na zprávu z vlastního pozorování získanou a to, že poblíže Vráže u rybníka Landy se staví nějaký vojenský objekt. [...]*“

⁸⁰⁰„*Toto by sloužilo západním státům pro shazování parašutistů, výzbroje, zbraní, zpráv pro partyzány, kteří by podmínky pro vojenské obsazení v ČSR vybudovali.*“ Protokol o výslechu Arnošta Schwarzenberga, Praha, 15. 3. 1953. ABS, f. V/MV, sign. V-2712, Rejzková Ludmila a spol., sv. 5/17, Osobní spis státněbezpečnostního vyšetřování proti Arnoštu Schwarzenbergovi.

⁸⁰¹Při jedné z těchto debat prý Kuzbach prohlásil, že po pádu komunistického režimu se Arnošt Schwarzenberg stane prezidentem v nové republice. Arnošt to však odmítl s tím, že se mýlí v osobě, protože prezidentem bude jeho bratranec František Schwarzenberg, bývalý vyslanec ČSR ve Vatikánu.

⁸⁰²Jaroslav Dušek měl prý za úkol „*získané zprávy ode všech členů shrnout a odnést do nějaké schránky.*“

⁸⁰³Lídě prý Arnošt na požádání smluvil schůzku se svým známým, bývalým bankovním úředníkem Vladislavem Rabatem kvůli rozměnění stodolarové bankovky. O Lídě bližším zapojení do skupiny prý však nevěděl. ABS, f. V/MV, sign. V-2712, Rejzková Ludmila a spol., sv. 1/17, Skupinový spis státněbezpečnostního vyšetřování proti Rejzkové Ludmile a společníkům.

*jsem o mnohém z toho, co mi bylo předloženo k podpisu, vůbec nevěděl. Mimo jiné se mluvilo o předávání nějakých zpráv z Benešova, o mrtvých schránkách a podobně. Chtěl jsem mít od všeho pokoj a jen jsem si přál, aby to skončilo.*⁸⁰⁴ Na konci března roku 1953 vyšetřovatelé sepsali Protokol o skončení vyšetřování a Arnošt byl seznámen s jeho výsledky.⁸⁰⁵

V průběhu vyšetřování se Státní bezpečnost obrátila pro důkazy také na Schwarzenbergova zaměstnavatele – na Státní lesy v Čížové. Členové výboru tohoto Národního podniku museli sepsat na svého zaměstnance kádrový posudek. Vyznění posudku je samozřejmě v neprospěch Schwarzenberga. Z textu přímo číší hledání vhodného odůvodnění zatčení Schwarzenberga.⁸⁰⁶

Sedmadvacátého března 1953 sepsali vyšetřovatelé Státní bezpečnosti vykonstruované, hromadné trestní oznámení proti čtrnácti osobám včetně Arnošta Schwarzenberga.⁸⁰⁷ Všechny tyto osoby byly obžalovány z trestného činu „*velezrada – špionáž*“, kterého se měli dopustit v průběhu let 1949-1952 na území od Prahy po Benešov. Kromě Jana Valenty, který byl stíhán na svobodě, byly všechny osoby zatčeny postupně v období necelých tří měsíců.⁸⁰⁸ Úvod trestního oznámení se nesl v duchu komunistické ideologie.⁸⁰⁹ Z obžalovaných se stali „*zrádci a přísluhovači*“, kteří „*pro osobní zájmy a postavení usilovali o zvrát v našem státě za pomoci našich nepřátel, západních kapitalistů.*“

⁸⁰⁴VOTÝPKA, V., *Příběhy*, s. 298.

⁸⁰⁵Protokol byl podepsán vyšetřovatelem Jaroslavem Budským i obžalovaným Arnoštem Schwarzenbergem 15. března 1953. Protokol o výslechu Arnošta Schwarzenberga, Praha, 15. 3. 1953. ABS, f. V/MV, sign. V-2712, Rejzková Ludmila a spol., sv. 5/17, Osobní spis státněbezpečnostního vyšetřování proti Arnoštu Schwarzenbergovi.

⁸⁰⁶Posudek byl sepsán 16. 3. 1953. V plném znění uváděl: „*Po stránce třídní a politické jako bývalý velkostatkář, jeho uzavřené jednání nasvědčuje tomu, že nesouhlasí s našim lidovědemokratickým zřízením. Trvalý pobyt v Miroticích u státkáře Famfuleho, který byl důstojníkem anglické armády za protektorátu, svědčí o tom, že se stýkal s lidmi nemající kladný poměr k naší pracující dělnické třídě.*“

⁸⁰⁷Kromě Arnošta Schwarzenberga byli obviněni také Ludmila Rejzková, Josef Dušek, Jaroslav Dušek, Matěj Kuzbach, Josef Doubrava, Miroslav Pulín, Otakar Nigrin, Karel Kotek, Miroslav Matoušek, Hubert Smita, Václav Dior, Božena Nuebergová a Jan Valenta.

⁸⁰⁸Jako první byl zatčen Jaroslav Dušek 15. prosince 1952. Posledním zatčeným byl právě Schwarzenberg 28. února 1953.

⁸⁰⁹„*Buržoazie, kapitalisti a jejich přísluhovači počítali s tím, že po osvobození r[oku] 1945 se podaří naší reakci zavléci politiku naší republiky do západních tendencí. Z toho důvodu mnozí z nich z vypočítavých důvodů, aby si zajistili pro počátek určité postavení a zásluhy, vstoupili v posledním okamžiku do osvobozenického boje proti okupantům. Jejich záměry a celá zrádná politika však neměla dlouhého trvání a všem jejich kejklům a zrádným plánům byl učiněn konec na základě jejich nepodařeného tahu v únorových událostech r[oku] 1948, kdy jasně pracující v našem státě ukázali svoji sílu. V důsledku vítězství dělnické a pracující třídy se přesvědčili o tom, že*

Hromadné trestní oznámení nejprve „objasnilo,“ jak se všichni obžalovaní dali dohromady.⁸¹⁰ Schwarzenberg, který „za prvé republiky a za okupace na svém panství vykořisťoval chudý venkovský lid“, se do skupiny dostal skrze známost s Matějem Kuzbachem. Vyšetřovatelé se zarazili nad tím, že Schwarzenbergův šlechtický původ skupině nevadil, „spojili se s každým, kdo by jakýmkoli způsobem mohl být aktivní v boji proti dnešnímu lidově demokratickému zřízení.“⁸¹¹ Různými kontakty vznikly dvě skupiny – pražská (Josef Dušek, Jaroslav Dušek, Matěj Kuzbach, Arnošt Schwarzenberg) a benešovská (Rejzková, Matoušek, Kotek, Fulín, Nigrín).⁸¹² „Celá tato zrádná ilegální skupina na základě zostřené mezinárodní situace se nemohla dočkat převratu a stále vyhledávala nové datumy pro zvrát v našem státě. Počítali s tím, že situace se zaměří proti našemu státu a že již brzy dojde k jejich toužebně očekávané příležitosti se znovu vyšínout a získat vlivné postavení.“⁸¹³ Skupina Josefa Duška měla od léta 1951 až do podzimu 1952 předávat zprávy pro zahraničí přes agenta CIC Vaška.⁸¹⁴ Celá skupina prý požádala agenta CIC Vaška, aby jim přinesl ze zahraničí legitimace, které „by je opravňovalo k různým funkcím a mohli by se jimi prokázat jako zasloužilí pomocníci pro zvrát v našem státě.“

Následovala obvinění vůči každému obžalovanému. Čtvrtý v pořadí byl obviněn Arnošt Schwarzenberg. Obžaloba opakovala informace přednesené v trestním oznámení.

se jim nepodaří za pomoci reakčních elementů zatáhnout republiku do jářma kapitalistických států a proto se zaměřili k otevřené protistátní činnosti proti vlastnímu národu a státu. Ve své protistátní činnosti jdou tak daleko, že se spojí se zrádnými agenty západních imperialistů, za jejichž pomoci doufají získat opět své ztracené pozice a postavení.“

⁸¹⁰Josef Dušek se prý již v roce 1949 spojil s bývalým velkopodnikatelem Načeradským k protistátní činnosti. Zaměřili se na přípravu zvratu v Československu. Dušek získal i obchodníka Smitu a jeho manželku Rejzkovou, která vyhledávala spojení se zahraničím. V roce 1951 se Rejzková seznámila s agentem CIC Karlem. Od stejného roku byla také ve spojení s novým agentem CIC Vaškem. Josef Dušek získal ke spolupráci svého bratrance Jaroslava Duška, Stanislava Baxu, Matěje Kuzbacha a Václava Diora. Jaroslav Dušek získal Josefa Doubravu, se kterým pak ještě spolupracovali Matoušek, Kotek, Fulín a Nigrín. Matěj Kuzbach přivedl do skupiny ještě Arnošta Schwarzenberga a Boženu Neubergovou. Každý z obviněných měl za úkol vyhledávat nové spolupracovníky.

⁸¹¹Kádrový posudek podepsali Alois Cízl, Václav Doležal, Josef Chyška a Alois Klíma. ABS, f. V/MV, sign. V-2712, Rejzková Ludmila a spol., sv. 1/17, Skupinový spis státněbezpečnostního vyšetřování proti Rejzkové Ludmile a společníkům.

⁸¹²Pro tuto práci je důležitá „činnost“ skupiny Josefa Duška.

⁸¹³ABS, f. V/MV, sign. V-2712, Rejzková Ludmila a spol., sv. 1/17, Skupinový spis státněbezpečnostního vyšetřování proti Rejzkové Ludmile a společníkům.

⁸¹⁴Agent CIC Vašek, vlastním jménem František Mareček, figuroval i v případě babických vražd. Viz BLAŽEK, Petr, *Záhada masakru v Babicích: Přežil vrah svou smrt?*, Lidové noviny, 2. 8. 2004, s. 15 a 18.

Začala popisem třídy, ze které Schwarzenberg pocházel a neopomněla upozornit na jeho vztah k pracujícímu lidu a k současnému státnímu zřízení.⁸¹⁵ „*Tento živel, který odjakživa vydíral pracujícího člověka, nemohl a také nechtěl souhlasit s dnešním zřízením. Bylo mu velikou potíží a ponížením nyní pracovat jako ostatní, které po dlouhá léta vykořisťoval. Proto vyhledával možnost, jak by co nejlépe bez rizika mohl protistátně pracovat a přičinit se o zvrát, kdy doufal, že opět získá svůj majetek a výsostné postavení.*“ Taková příležitost se Schwarzenbergovi naskytla prostřednictvím „*svého přítele Matěje Kuzbacha, se kterým se již před zapojením stýkal a informoval jej o všech zprávách ze zahraničí.*“ Do protistátní činnosti se měl Schwarzenberg přímo zapojit v roce 1952, kdy „*ochotně přijal úkoly, kterými byl pověřen Josefem Duškem.*“ Schwarzenberg měl vědět, že Josef Dušek vyvíjel protistátní činnost. Dušek mu prý ukázal „*důležitou vojenskou zprávu*“ a požádal jej o zajištění jistějšího spojení na zahraničí. K tomu měl Schwarzenberg získat další osobu. „*Schwarzenberg se s tímto požadavkem svěřil svému příteli Valentovi a seznámil jej s tím, že pracuje s ilegální skupinou, která vyvíjí špionáž a žádal zprostředkování spojení a zahraničí.*“ Valenta potvrdil, že takové spojení se zahraničím má. Přesto si chtěl nejprve vše projevřit, než by Schwarzenbergovi pomohl. „*Jelikož se kníže Schwarzenberg cítil uražen jeho nedůvěrou, více jej o nic nežádal.*“ To však nebylo všechno. Schwarzenberg se měl také aktivně zapojit do špionážní činnosti. Měl dávat zprávy Jaroslavu Duškovi a Matěji Kuzbachovi a „*dvakrát se zúčastnil schůzky, na které byl přítomen agent CIC.*“

Během vyšetřování se prý Schwarzenberg „*projevil jako člověk, který svým slušným a upjatým chováním se snaží zachránit, co se dá. Jinak celou svoji výpověď uvedl ihned po zatčení.*“ Podle náčelníka krajské správy Státní bezpečnosti byla vyšetřením tohoto případu odhalena „*zrádcovská činnost těch, kteří neměli a nemají nic společného s pracujícími v našem státě. Jejich úmyslem a celá jejich činnost byla zaměřena ke zvrátu dnešního lidově demokratického zřízení.*“ Přitěžujícím prvkem pro členy skupiny navíc bylo, že se spojili „*s nejhrošími nepřáteli jako je Arnošt Schwarzenberg a dále pak, že vešli do přímého styku s agentem CIC.*“⁸¹⁶

⁸¹⁵ „*Pochází z buržoazní, knížecí rodiny a jeho otec vlastnil 20.000 ha půdy a různé statky. Sám byl jako budoucí kníže vychováván proti pracujícímu lidu a k tomu, aby získal co nejvyšší postavení. Toto se mu také podařilo a za čas získal hodnost kapitána a byl formálně zaměstnán v nemocenské pojišťovně jako člen ředitelské rady. Po smrti svého strýce zdědil velkostatek o výměře 860 ha, na kterém vykořisťoval pracující až do roku 1948, kdy mu byl zkonfiskován.*“

⁸¹⁶ Schwarzenberg se tak po zvrátu měl stát znovu knížetem. ABS, f. V/MV, sign. V-2712, Rejzková Ludmila a spol., sv. 1/17, Skupinový spis státněbezpečnostního vyšetřování proti Rejzkové Ludmile a společníkům.

Začátkem dubna byl Arnošt Schwarzenberg převezen z Bartolomějské ulice na Pankrác, kde zůstal až do hlavního přelíčení. V polovině července 1953 sepsala Krajská prokuratura v Praze žalobu proti všem stíhaným osobám. Žaloba se zakládala na výpovědích obviněných během prvních výslechů a opakovala informace uvedené v hromadném trestním oznámení. Všichni obvinění jednotlivě „*trestnou činnost doznávají a navzájem se usvědčují.*“ Všichni byli obžalováni, že se zapojili do protistátní skupiny Josefa Duška. Spolčili se navzájem a s dalšími osobami v úmyslu pokusit se zničit nebo rozvrátit lidově demokratické státní zřízení a společenský řád republiky.⁸¹⁷ Proto krajský prokurátor JUDr. Karel Sadil navrhoval obvinění z trestného činu velezrady.

5.3.2 Soud

Hlavní přelíčení začalo až 23. září 1953.⁸¹⁸ Hned na počátku jednání předseda senátu vyloučil veřejnost ze sledování přelíčení, jelikož „*veřejným projednáním by mohlo být ohroženo státní tajemství.*“ Poté krajský prokurátor Sadil přednesl obžalobu a následovalo vyjádření obviněných k žalobě. Výslech obviněných se prováděl odděleně, aby se navzájem neovlivňovali. Schwarzenberg před soudem prohlásil, že se domníval, že „*změnou politických poměrů*“ by dosáhl zlepšení svých životních poměrů. Jinak se prý jeho výpověď shodovala s dřívější výpovědí. Na dotaz svého obhájce Bohumila Poslušného, zdali ví, kdo na myšlenku vyhledat prostor pro vybudování letiště, Schwarzenberg odpověděl záporně. O agentu CIC Vaškovi Schwarzenberg prý vůbec pochyboval, je-li skutečným agentem CIC. „*[...] onen Vašek, jak jsem zjistil, neuměl anglicky a mimo to mi neobstaral věci, o které jsem jej žádal, [...]*“ Poté mu orikurátor přečetl výpovědi spoluobviněných, k nimž Schwarzenberg žádné připomínky.⁸¹⁹ Až později, když vzpomínal na vyšetřování vzpomínal, si Schwarzenberg stěžoval na jednání soudu: „*[...] písemná obžaloba mi nebyla doručena ani tentokrát. V průběhu přelíčení jsem se dozvěděl, že jsem členem protistátní, asi čtrnáctičlenné skupiny, z níž, kromě dvou kamarádů ze Svazu brannosti,⁸²⁰ s nimiž jsem se občas stýkal, jsem nikoho neznal.*“ Schwarzenberg prohlásil, že z obžaloby bylo pravdivé pouze to, že „*jme se*

⁸¹⁷Žaloba Krajské prokuratury v Praze, 15. 7. 1953. Tamtéž.

⁸¹⁸Předsedou senátu byl během hlavního přelíčení JUDr. Jan Řehák. Karel Hyba a Alžběta Fraňková zastupovali soudce z lidu. Protokol o hlavním líčení, 27. 9. 1953. Tamtéž.

⁸¹⁹Protokol o hlavním líčení, 27. 9. 1953. Tamtéž.

⁸²⁰Jedním z těchto dvou kamarádů mohl být bývalý generál Josef Dušek. Druhým pak ten, kdo Schwarzenberga mezi tuto skupinu osob přivedl – Matěj Kuzbach.

s kamarády scházivali a diskutovali o politické situaci. A taky to, že nám byl doporučen jistý mladý muž, údajně příslušník cizí informační služby,“ který prý ale vůbec neuměl anglicky.⁸²¹ Dokonce přísedící odborník pro bezpečnost prý odmítl potvrdit, že by tento příslušník cizí informační služby opravdu byl ve službách jiného státu.

V závěru soudního přelíčení přečetl prokurátor trestní oznámení a obhájci přednesli své závěrečné řeči. Následně krajský prokurátor navrhl odsouzení obviněných na základě obžaloby. Obhájci naopak navrhli uložení mírného trestu. Soud se tedy odebral k závěrečné poradě. Předseda senátu pak veřejně vyhlásil rozsudky, jimiž byli obvinění uznáni vinnými. „Při čtení rozsudku mě posadili mezi souzené, kteří měli dostat dvouleté tresty, jako předposledního. Když jsem měl přijít na řadu, senát se odebral překvapivě na krátkou poradu do vedlejší místnosti.“⁸²² Arnošt Schwarzenberg byl odsouzen na deset let odnětí svobody za trestný čin velezrady a ke ztrátě čestných práv občanských na stejně dlouhou dobu. Soud ho také odsoudil k propadnutí celého jmění a k povinnosti nahradit část nákladů trestního řízení.⁸²³ Na základě rozsudku tedy Státní bezpečnost Schwarzenbergovi zabavila „zbylé bytové zařízení a některé osobní předměty, mezi nimi i zlaté hodinky s přívěsky, památku po otci, a medaili Řádu svatého Huberta hraběte Sporcka z doby císaře Karla VI. ve zlatě a stříbře. [...] Také obraz,⁸²⁴ který namaloval generál Toussaint a daroval mu ho, když byli ve společné cele na Pankráci.“ Schwarzenberg později přiznal, že se dozvěděl, že „dostal tak vysoký trest, aby konfiskace majetku z let 1948 a 1949 byla právoplatná.“⁸²⁵ Po vysvětlení významu rozsudku uvedli všichni obvinění „až na obv[iněného] Arnošta Schwarzenberga, že se vzdávají odvolání, trest přijímají a nastupují.“⁸²⁶ Schwarzenberg požádal o doručení písemného vyhotovení k rukám svého obhájce. Hlavní líčení skončilo v 18.00 hodin a obvinění byli odvedeni zpět do vazby.

⁸²¹VOTÝPKA, V., *Příběhy*, s. 298.

⁸²²Tamtéž, s. 302.

⁸²³Schwarzenbergovi bylo soudem uděleno zaplatit 2/21 soudních nákladů. Protokol o hlavním líčení, 27. 9. 1953. ABS, f. V/MV, sign. V-2712, Rejzková Ludmila a spol., sv. 1/17, Skupinový spis státněbezpečnostního vyšetřování proti Rejzkové Ludmile a společníkům.

⁸²⁴Více k tématu obrazů německého generála Toussainta viz http://plzen.idnes.cz/podivejte-se-do-veznice-na-obrazy-od-velitele-wehrmachtu-v-cechach-1cj-/plzen-zpravy.aspx?c=A110518_131140_plzen-zpravy_alt (citováno 4. 4. 2013).

⁸²⁵VOTÝPKA, V., *Příběhy*, s. 302.

⁸²⁶Protokol o hlavním líčení, 27. 9. 1953. ABS, f. V/MV, sign. V-2712, Rejzková Ludmila a spol., sv. 1/17, Skupinový spis státněbezpečnostního vyšetřování proti Rejzkové Ludmile a společníkům.

O den později doktor Jan Řehák sepsal oficiální záznam o rozsudcích. V rozsudku upozornil, že trestní činnost obviněných byla značně společensky nebezpečná. Zdůraznil, že „*jako pachatelé jeví se zvláště nebezpečnými Josef Dušek a Arnošt Schwarzenberg, kteří se projeví jako zavilí nepřátelé dnešního režimu, ochotni mu škoditi a k jeho zničení přispěti.*“ Schwarzenbergovi také přitížilo, že se pokusil svést k trestnému činu obviněného Valentu. Jako bývalý šlechtic a velkostatkář byl Schwarzenberg jediným odsouzeným, který neměl ve svém spisu uvedeno „*dosavadní řádný život pracujícího člověka*“ jako polehčující okolnost.⁸²⁷ Peněžitý trest nebyl udělen žádnému odsouzenému, protože „*mimo Schwarzenberga nejde o třídní nepřátele, [...]*“ Schwarzenberg v té době už stejně žádný majetek neměl.

5.3.3 Odvolací líčení

Odsouzení se mohli do tří dnů odvolat k Nejvyššímu soudu v Praze. Jako jediný tak učinil právě Schwarzenberg. Odvolací líčení bylo zahájeno 27. ledna 1954.⁸²⁸ Řízení začalo v 8.15 ráno vyloučením veřejnosti z jednání.⁸²⁹ Člen senátu Richter přednesl napadený rozsudek. Následovala řeč Schwarzenbergova advokáta Poslušného, který přednesl odvolání svého klienta a odůvodnil jej. Schwarzenbergova činnost, za kterou byl odsouzen, prý pramenila „*ze stařecké povídavosti.*“ Schwarzenberg řekl, že „*on sám dovedl se přizpůsobiti změněným poměrům a že činnost celé skupiny nebyla společensky nebezpečná.*“ Popřel jakýkoli velezrádný úmysl. Připouštěl, že „*šlo nanejvýš o činnost podvratnou.*“ S poukazem na své kající doznání a řádné pracovní zapojení, domáhal se Schwarzenberg zmírnění uloženého trestu.⁸³⁰ Později si k odvolacímu přelíčení poznamenal: „*Byl jsem tázán, co si myslím o střelbě do dělníků u Duchcova. Nevěděl jsem vůbec nic, pravděpodobně jsem byl v té době někde ve Švýcarech nebo v Rakousku. Řekl jsem tedy pouze, že jsme všichni bratři a že toto neschvaluji.*“ Po jeho slovech prý předseda soudu doktor Michal začal nepřítetně křičet „*Nejsme žádní bratři! Nejsme žádní bratři! Poté návladní prudce vstal a raději odešel z jednacích místností.*“⁸³¹

⁸²⁷Rozsudek, Praha, 24. 9. 1953. Tamtéž.

⁸²⁸Senátu Nejvyššího soudu v Praze předsedal JUDr. Václav Michal. Soudci byli Růžena Uhlířová, Karel Kafka a Karel Bautz. Hugo Richter se soudu účastnil jako zpravodaj. Líčení byl také přítomen generální prokurátor Josef Handl. Schwarzenbergovým obhájcem byl opět JUDr. Bohumil Poslušný.

⁸²⁹Protokol o hlavním líčení, 27. 9. 1953. Tamtéž.

⁸³⁰Rozsudek odvolacího líčení Nejvyššího soudu v Praze, 27. 1. 1954. Tamtéž.

⁸³¹VOTÝPKA, V., *Příběhy*, s. 302.

Na konec soudního přelíčení prokurátor zopakoval důkazy – připomněl Schwarzenbergovu výpověď, životopis i osobní výkazy. Obviněný však trval na své obhajobě a tak následovaly závěrečné řeči. Doktor Poslušný navrhl vyhovění odvolání a Schwarzenberg souhlasil se svým obhájcem. Prokurátor vyslovil opačný názor. Soud se odebral k závěrečné poradě, po které vynesl rozsudek. Schwarzenbergovo odvolání bylo zamítnuto a soud byl po hodině a půl ukončen.⁸³² Senát potvrdil původní rozsudek soudu s odůvodněním, že „odsouzený Arnošt Schwarzenberg je typickým zbytkem vyhlazené třídy.“⁸³³

5.3.4 Výkon trestu

Po odsouzení byl Arnošt Schwarzenberg převezen do trestnice v bývalém kartuziánském klášteře ve Valdicích u Jičína.⁸³⁴ „V Kartouzích jsem byl v roce 1953, a když mě přivezli z Pankráce, ředitel věznice se mě ptal, co vlastně umím. Mám tři školy, řekl jsem, vojenskou akademii, šest semestrů techniky a obchodní akademii, ale neumím nic. Nic pro vězení v Kartouzích. Začal se smát. [...]“ V Kartouzích Schwarzenberg pracoval jako truhlář. „Naštěstí pro mě, sedět v cele a jen pořád přemýšlet, to by bylo hrozné, to bych se zbláznil. [...] Truhlářinu a zedničinu jsem se doučil v Kartouzích a na Příbrami, ačkoli mi odtamtud výuční list dodnes neposlali. [...] V dílně jsem si už od rána rozdělával kliš, připravoval práci, vonělo to tam, den nějak utekl.“⁸³⁵

Asi po roce byl Schwarzenberg převezen do tábora jáchymovských dolů na Bytízu, pracoval na stavbě sídliště v Příbrami, načež byl odvezen do tábora Rovnost u Jáchymova.⁸³⁶ Zde ho přidělili k odborné technické kontrole při měření emanace a zpracování uranové rudy – byl tedy v každodenním styku s uranem.⁸³⁷ Postupně se u něho začala projevovat leukémie.⁸³⁸ V roce 2013 na Schwarzenberga a jeho pobyt v táboře Rovnost zavzpomínal

⁸³²Rozsudek Krajského soudu v Praze, 24. 9 1953. ABS, f. V/MV, sign. V-2712, Rejzková Ludmila a spol., sv. 1/17, Skupinový spis státněbezpečnostního vyšetřování proti Rejzkové Ludmile a společníkům.

⁸³³VOTÝPKA, V., *Příběhy*, s. 302.

⁸³⁴Více o věznici Valdice-Kartouzy viz <http://www.politictivezni.cz/veznice-valdice.html> (citováno 8. 3. 2013).

⁸³⁵VOTÝPKA, V., *Příběhy*, s. 114.

⁸³⁶Více k vězeňskému táboru na Jáchymovsku viz http://totalita.cz/vez/vez_tnp_jachymov.php (citováno 8. 3. 2013).

⁸³⁷VOTÝPKA, V., *Příběhy*, s. 302-303.

⁸³⁸Tamtéž, s. 303. Schwarzenberg trpěl vážnými zdravotními problémy již ve vazbě. Dokonce i během hlavního procesu obviněný uvedl, že trpí chorobou ledvin a právě se léčí. Protokol o hlavním líčení, 27. 9. 1953. ABS, f.

spoluvězeň Jiří Světlík: „*K jídlu se tam občas dělaly povídkové taštičky. A [Schwarzenberg] chodil a žebrol: Kluci, dejte mi taštičku, to se u nás nikdy nevařilo. Byl to fajn chlap. [...]*“⁸³⁹

Podle Vladimíra Votýpky léta strávená ve vězení nebyla něčím, o čem by Arnošt Schwarzenberg jen tak povídal. „*Mluvit o tom odmítal, snad ještě v legraci, to ano, ale rozprávět se v žádném případě nechtěl, tam někde ležela hranice, za níž nebyl ochoten jít. Nemluvil o tom prý s nikým, ani se svou rodinou, řekl neústupně.*“⁸⁴⁰ Anna Marie se o vězněném otci také dozvídala jen příležitostně. Jednou jí napsal nejmenovaný otcův bývalý spoluvězeň z Jáchymova: „*Váš otec byl nejstarší na světlici. Vzpomínám, jak pečlivě opatroval fotografii mladé dámy, své Anny Marie... Často byla řeč o lovu, a když někdo zvláště přehnal mysliveckou latinu, taktně říkával: Pánové, domnívám se, že ta věc se pravděpodobně odehrála poněkud jinak. Zachovával si svou osobnost i v prostředí tábora. Pracoval na povrchu při vážení a zatřídování uranové rudy a nám moc pomáhal; podle dřevěných popsaných špalíčků totiž poznal, co je od nás. My byli závislí na kvalitě, do plnění normy se ‚smolka‘ hodnotila třemi, osmi, šestnácti, a třiceti korunami za kilo, splnění pro nás znamenalo dostatek jídla. Při sto dvaceti procentech jsme mohli dostat přílohy, knedlíky či brambory, co kdo snědl, a to se hodilo kamarádům pracujícím na povrchu i v hlubině, kteří nesplnili normu. Poslední měsíce před svým propuštěním jsem byl často v korekci na betonu, deset deka chleba a vodu na den, pouze každý třetí den půl dávky jídla, a přitom se samozřejmě muselo fárat a plnit normu. Pan Arnošt mi vždycky před koncem někdy až desetidenních trestů schovával jídlo, bylo co dohánět.*“⁸⁴¹

O životě v pracovním táboře vypovídala také příhoda, která se stala krátce před Schwarzenbergovým propuštěním na svobodu. Tenkrát se Schwarzenberg při sekání dřeva zranil na hlavě. „*Rána silně krvácela, takže jsem byl odvezen na sanitku. Lékaře jsem však nezastihl, ten den byla neděle a měl volno. Byl jsem proto poslán na tábor do nemocničního baráku, ale ani tam nebyl lékař, neboť ho zavřeli do korekce. Jediný, kdo se mě ujal, byl hrobník, a ránu na temeni hlavy mi odborně sešil.*“⁸⁴²

V/MV, sign. V-2712, Rejzková Ludmila a spol., sv. 1/17, Skupinový spis státněbezpečnostního vyšetřování proti Rejzkové Ludmile a společníkům, s. 41.

⁸³⁹Viz http://plzen.idnes.cz/jiri-svetlik-z-plzne-zazil-vsechny-ceske-a-ceskoslovenske-prezidenty-1ez-/plzen-zpravy.aspx?c=A130125_132229_plzen-zpravy_pp (citováno 8. 3. 2013).

⁸⁴⁰VOTÝPKA, V., *Příběhy*, s. 117.

⁸⁴¹Tamtéž, s. 303.

⁸⁴²Tamtéž, s. 304.

V srpnu 1955 navštívil rakouský velvyslanec Meinrad Falser československé ministerstvo zahraničních věcí.⁸⁴³ Během jednání u vedoucího německo-rakouského odboru Hršela přednesl velvyslanec Falser dotaz rakouského velvyslance v Londýně a bratra Arnošta Schwarzenberga, Jana. Ten se doslechl, že jeho bratr, odpykávající si trest v Leopoldově,⁸⁴⁴ zemřel. Falser požádal o ověření této zprávy, aby mohl informovat příbuzné Arnošta Schwarzenberga. Československý zástupce Hršel slíbil, že Falser dostane odpověď.⁸⁴⁵ Na jedné z dalších návštěv Černínského paláce předal velvyslanec Falsera českým orgánům balíček pro Arnošta Schwarzenberga.⁸⁴⁶ Požádal o jeho doručení spolu s dopisem od Jana Schwarzenberga do Arnoštových rukou. Hršel slíbil předání balíčku ministerstvu vnitra. Odtud přišla na začátku roku 1956 informace, že balíček spolu s dopisem byl výjimečně odeslán Arnoštu Schwarzenbergovi.⁸⁴⁷ Ministerstvo vnitra ale žádalo o vyřízení zprávy, že „*podle platných předpisů se [vězňům] nepovoluje přijímání balíčků z ciziny.*“ Ministerstvo vnitra chtělo upozornit Jana Schwarzenberga na to, že „*odsouzené osoby mají možnost provádět nákupy ze svého výdělků v táborech v kantině.*“ Proto zasílání balíčků postrádalo podle ministerstva smysl. Ministerstvo zahraničních věcí předalo informace velvyslanci Falserovi. Přesto byl balíček i dopis od Jana Schwarzenberga jeho odsouzenému bratrovi předán.⁸⁴⁸ Votýpka uvádí, že se Schwarzenberga později bratr Jan zeptal, zdali dostával balíčky s prádlem a teplými věcmi na zimu, které mu do lágru posílal. Na to prý Arnošt odpověděl: „*To se ví, že dostával. Jenže příští den při prohlídce mi zase všechno vzali.*“⁸⁴⁹ Schwarzenbergova rodina i nadále využívala svých kontaktů na rakouském velvyslanectví v Praze. Již o sedmáct dní později přeposlal Černínský palác na ministerstvo vnitra další dopis pro Arnošta Schwarzenberga, tentokrát od jeho dcery Anny Marie z Rakouska.⁸⁵⁰

⁸⁴³Záznam o návštěvě rakouského vyslance p. M. Falsera u soudruha Hršela – NRO, dne 24. 8. 1955. AMZV, f. TO - T Rakousko 1955-1959, karton č. 4.

⁸⁴⁴K věznicím Leopoldov více viz http://totalita.cz/vez/vez_vez_leopoldov.php (citováno 8. 3. 2013).

⁸⁴⁵Záznam o návštěvě rakouského vyslance p. M. Falsera u soudruha Hršela – NRO dne 24. 8. 1955. AMZV, f. TO - T Rakousko 1955-1959, karton č. 4.

⁸⁴⁶Tamtéž. Také zpráva z 15. 12. 1955. AMZV, f. TO - O Rakousko 1945-1959, karton č. 24.

⁸⁴⁷Ministerstvo zahraničních věcí bylo upozorněno, že balíček bude předán pouze v případě, že „*splňuje podmínky pro povolení úlev.*“

⁸⁴⁸Zpráva z 15. 1. 1956. AMZV, f. TO - O Rakousko 1945-1959, karton č. 24.

⁸⁴⁹VOTÝPKA, V., *Příběhy*, s. 304.

⁸⁵⁰Otevřený dopis opět předal ministerstvu zahraničních věcí rakouský velvyslanec Falser. Zpráva z 28. 1. 1956. AMZV, f. TO - O Rakousko 1945-1959, karton č. 24.

5.3.5 Prezidentská milost

V roce 1955 začala nová snaha⁸⁵¹ Schwarzenbergových přátel a rodiny o získání milosti pro odsouzeného Arnošta. Snaha, která byla po dvou letech korunována propuštěním Schwarzenberga na svobodu. Tento zdlouhavý proces začal žádostmi Bohumily Vinařové a Gisely Lobkowiczové o udělení prezidentské milosti.⁸⁵² Stejnou žádost podala ke konci roku z Rakouska také Arnoštova dcera.⁸⁵³ Anna Marie nevěřila, že otcova „*vina byla tak velká, aby zasloužil tak vysoký trest.*“ Svou žádost odůvodnila strachem o otcovo zdraví. „[...] *chtěla by se o něho starat. Viděla ho naposled, když jí bylo 15 let. Stará se o matku, má před svatbou.*“⁸⁵⁴ Dalším žadatelem o udělení prezidentské milosti se stal Arnoštův mladší bratr Jan.⁸⁵⁵ Rakouský velvyslanec v Londýně zaslal přes československé ministerstvo zahraničních věcí žádost o propuštění svého bratra prezidentu Antonínu Zápotockému. Arnoštovi bylo tehdy již 64 let a ve věznění měl být ještě dalších sedm let. Jan Schwarzenberg se proto domníval, že vzhledem k Arnoštovu věku je na jeho trest „*nutno pohlížeti jako na trest doživotní.*“ Jan Schwarzenberg žádal, aby prezident Zápotocký udělil Arnoštovi milost nebo aby „*alespoň zapůsobil ve smyslu zmírnění vyřknutého proti němu trestu.*“⁸⁵⁶

Šestnáctého května 1956 informoval doktor Fabel z Kanceláře prezidenta republiky ministerstvo zahraničních věcí, že prezident Zápotocký udělil pokyn k zahájení řízení o milost pro Arnošta Schwarzenberga. Na konci května pak tlumočilo zprávu československé

⁸⁵¹K předchozímu řízení o udělení milosti Arnoštu Schwarzenbergu se v archivech nenalézají žádné bližší informace. Přesto Schwarzenbergovi přátelé museli ale žádat o milost již dříve. Autorka vychází z odpovědi Kanceláře prezidenta republiky, kde je na žádosti Gisely Lobkowiczové i Bohumily Vinařové z let 1955 doslova uvedeno: „*Sdělujeme Vám, že jsme Vaši novou žádost o milost [...]*“.

⁸⁵²Bohumila Vinařová (Lány u Kladna) svou žádost podala nejspíše v červnu 1955. Kancelář prezidenta republiky paní Vinařovou informuje o postoupení její žádosti na ministerstvo spravedlnosti dne 2. 7. 1955. Stejná zpráva pro Giselu Lobkowiczovou (Praha-Košíře, Švédská ulice) nese datum 1. 10. 1955. Text ani jedné žádosti se nedochoval. Z jiných archiválií je patrné, že Lobkowiczová odůvodňovala svou žádost špatným zdravotním stavem Schwarzenberga.

⁸⁵³Anna Marie tehdy žila v Klagenfurtu. Její žádost byla přeposlána na ministerstvo spravedlnosti 13. 1. 1956.

⁸⁵⁴AKPR, fond KPR, inv. č. 2797, sign. 103 697/57, karton č. 753.

⁸⁵⁵Korespondence Jana Schwarzenberga prezidentu Zápotockému ze 4. 4. 1956. A KPR, sign. T76/57 (1956-1957), bez folia. Také informace uvedené v Zpráva z 26. 4. 1956. AMZV, f. TO - O Rakousko 1945-1959, karton č. 24.

⁸⁵⁶Korespondence Jana Schwarzenberga prezidentu Zápotockému ze 4. 4. 1956. AKPR, fond KPR, sign. T 76/57, karton č. 104.

velvyslanectví v Londýně také Janu Schwarzenbergovi.⁸⁵⁷ Prezidentská milost se udělovala na základě návrhu ministerstva spravedlnosti. Zápotocký tedy předal právě tam celou věc k šetření.

V polovině roku 1956 se do Schwarzenbergova případu zapojil také nový rakouský velvyslanec doktor Heininger.⁸⁵⁸ Na setkání s náměstkyní ministra zahraničních věcí Gertrudou Sekaninovou-Čákrtovou požádal o sdělení, zdali bylo vyhověno žádosti o prezidentskou milost pro vězněného Schwarzenberga. Náměstkyně Sekaninová-Čákrtová přislíbila zjištění stavu žádosti.⁸⁵⁹ Na počátku října se k velvyslanci Heningerovi přidal i rakouský vicekancléř Adolf Schärf, který se dopisem obrátil na československého velvyslance ve Vídni Otakara Vaška. Doktor Schärf ve svém dopise upozornil na Schwarzenbergův případ. Vzhledem k Schwarzenbergově pokročilému věku se jeho rodina obávala, že „*sie* [tj. jeho rodina] *ihn nicht mehr lebend wiedersehen könnte*.“ Vicekancléř žádal československého velvyslance, aby intervenoval ve prospěch odsouzeného.⁸⁶⁰ Vašek předal Schärfův dopis ministerstvu zahraničních věcí, které dopis poslalo k dalšímu řízení Kanceláři prezidenta republiky.⁸⁶¹ Schärfův dopis tak pomohl znovu upozornit na Schwarzenbergův případ. Nejspíše právě na základě vicekancléřova dopisu Kancelář prezidenta republiky urgovala ministerstvo spravedlnosti o urychlené vyřízení žádosti o omilostnění Schwarzenberga.⁸⁶²

Koncem roku 1956 si odsouzený Schwarzenberg odpykával trest odnětí svody v NPT Ostrov⁸⁶³ u Karlových Varů, kde pracoval na povrchu. Náčelník tohoto vězeňského ústavu ohodnotil jeho dobrou pracovní morálku. Na svůj věk byl prý v práci „*obětavý a svědomitý*.“

⁸⁵⁷AMZV, f. TO - O Rakousko 1945-1959, karton č. 24.

⁸⁵⁸Velvyslanec Heininger intervenoval mimo jiné také jménem Gabriely Thun-Taxisové v případě vězněného Jiřího Bořka Dohalského.

⁸⁵⁹K oficiální zprávě o návštěvě velvyslance Heiningera někdo ze zaměstnanců ministerstva zahraničních věcí později připsal informaci, že Kancelář prezidenta republiky oznámila zahájení řízení o milost pro Schwarzenberga. Záznam o návštěvě rakouského vyslance Heiningera u náměstkyně ministra Sekaninové-Čákrtové dne 23. 7. 1956. AMZV, f. TO - T Rakousko 1955-1959, karton č. 4.

⁸⁶⁰„*Seien Sie mir ungehalten, sehr geehrter Herr Minister, wenn auch ich mich der menschlichen Bitte der Familie, sein Bruder ist österreichischer Botschafter, anschliesse und Sie bitte, sich in der Sache verwenden zu wollen*.“ Korespondence rakouského vicekancléře Adolfa Schärfa československému velvyslanci ve Vídni Otakaru Vaškovi z 9. 10. 1956, opis. Tamtéž, f. TO - O Rakousko 1945-1959, karton č. 24.

⁸⁶¹Viz Zprávy z 12. a 16. 10. 1956. Tamtéž.

⁸⁶²O urychlené vyřízení žádosti žádala doktorka Heráfová z Kanceláře prezidenta republiky dne 5. 12. 1956. Tamtéž.

⁸⁶³Více k táboru Ostrov viz <http://protikomunisticke.misto.cz/peklo.htm> (citováno 8. 3. 2013). Srov. http://www.totalita.cz/seznamy/seznamy_09_02.php#OSTROV (citováno 8. 3. 2013).

Průměrně dosahuje 120%. K politickým problémům se staví zcela apaticky. Čte denní tisk a věnuje se i četbě knih a různé literatury. O politické věci nejeví zájem a s odsouzenými o těchto věcech nikdy nediskutuje.“ Ani o svém trestu prý Schwarzenberg s nikým nehovořil a byl spíše uzavřený. Přestože se stýkal se všemi odsouzenými, podle náčelníka věznice důvěrná přátelství nevyhledával. Byl ukázněný a ochotně plnil příkazy. Pouze jednou byl kázeňsky trestán pro nepořádek na světnici. Podle vedoucího věznice Ostrov splnil Schwarzenbergův trest svůj „výchovný účel“ a proto „komise na NPT doporučuje kladné vyřízení žádosti“ o milost.

Krajský prokurátor naopak nedoporučil udělení milosti, neboť „*v žádosti nejsou uvedeny závažné důvody, které by žádost náležitě odůvodňovaly.*“ Ke stejnému závěru došel i Krajský soud. Soudci se domnívali, že „*je třeba dalšího výkonu trestu, aby bylo možno bezpečně prohlásit, že [Schwarzenberg] po případném propuštění povede řádný život.*“ Ani Schwarzenbergův zdravotní stav neznamenal pro Krajský soud důvod k omilostnění bývalého velkostatkáře, protože mu byla „*věnována ve výkonu trestu veškerá péče.*“ Také Generální prokurátor navrhnul zamítnutí žádosti o milost.⁸⁶⁴ Jiného názoru byl ale Nejvyšší soud, který doporučil udělení milosti „*pod podmínkou, že se po dobu pěti roků nedopustí žádného protistátního činu.*“⁸⁶⁵ Ani ministerstvo spravedlnosti se nedomnívalo, že by měl být Schwarzenberg propuštěn na svobodu. „*Události posledních dnů v Maďarsku*⁸⁶⁶ *ukazují, jak právě osoby podobného typu, jako je odsouzený, se co nejvíce snažily o návrat starých poměrů.*“⁸⁶⁷ Ministerstvo spravedlnosti tak souhlasilo s názorem Krajského soudu, že u Arnošta Schwarzenberga byla potřeba dalšího výkonu trestu. Propuštění Schwarzenberga záleželo tedy na tom, zdali bude prezident Zápotocký trvat na uplatněné výhradě. Podle Černínského paláce bylo rozhodnutí o milosti pro Schwarzenberga „*čistě věcí politického posouzení z celostátního hlediska.*“⁸⁶⁸

Sedmnáctého ledna 1957 se zúčastnil československý ministr spravedlnosti Václav Škoda pohřbu rakouského presidenta Theodora Körnera. Při této smutné příležitosti opět padlo jméno Arnošta Schwarzenberga. Během rozhovoru s ministrem Škodou upozornil na

⁸⁶⁴AMZV, f. TO - O Rakousko 1945-1959, karton č. 24.

⁸⁶⁵Korespondence ministerstva spravedlnosti Kanceláři prezidenta republiky z 28. 12. 1956. AKPR, f. KPR, sign. T 76/57, karton č. 104.

⁸⁶⁶V 1956 vypuklo v Maďarsku povstání proti tamní komunistické vládě. Více k tomu DURMAN, Karel. *Kremel a dvojí krize roku 1956*, In: Historický obzor, 2000, 11 (1/2), s. 23-31.

⁸⁶⁷Korespondence ministerstva spravedlnosti Kanceláři prezidenta republiky z 28. 12. 1956. AKPR, f. KPR, sign. T 76/57, karton č. 104.

⁸⁶⁸Zpráva odboru OZ Kanceláři prezidenta republiky z 10. 1. 1957. Tamtéž.

Schwarzenbergův případ rakouský ministra zahraničních věcí Leopold Figl. Ministr Škoda byl rakouským ministrem doslova „*upomínán o vyřízení [Schwarzenbergova] případu.*“ Ministru Škodovi toto „upomínání“ zřejmě nebylo příjemné, protože se obrátil na ministerstvo zahraničí se žádostmi k případu.⁸⁶⁹ Ministerstvo zahraničí navrhlo zaslat ministru Škodovi osobní dopis náměstkyně ministra Sekaninové. Ta v dopise požádala Škodu, aby Schwarzenbergův případ nechal urychleně projednat. Také ministra Škodu upozornila, že ministerstvo zahraničních věcí mělo ze „*zahraničně politických důvodů*“⁸⁷⁰ zájem na tom, aby byla Schwarzenbergovi udělena milost.⁸⁷¹

Na konci února 1957 ministerstvo spravedlnosti změnilo svůj názor. Ve své zprávě z 25. února 1957 ministr spravedlnosti Škoda oznámil navrhnutí „*prominutí zbytku trestu odnětí svobody.*“ Ministerstvo spravedlnosti oznámilo Černínskému paláci kladné vyřízení žádosti o milost pro Arnošta Schwarzenberga.⁸⁷² Případ byl postoupen zpět Kanceláři prezidenta republiky, která čekala na souhlas ministerstva zahraničních věcí s podpisem milosti. Předpokládalo se, že Schwarzenberg bude propuštěn 15. března 1957.⁸⁷³ Ukázalo se však, že toto datum bylo špatným odhadem. Prezident Zápotocký schválil návrh ministra spravedlnosti až 27. března 1957 a ministerstvo spravedlnosti kontrasignovalo prezidentskou milost až na konci března 1957.⁸⁷⁴

Po zjištění o udělení prezidentské milosti Arnoštu Schwarzenbergovi se zaměstnanec ministerstva zahraničních věcí Vacek obrátil s prosbou ohledně Schwarzenbergova případu na ministerstvo vnitra.⁸⁷⁵ Černínský palác chtěl využít Schwarzenbergova případu při nástupu nového československého velvyslance v Rakousku Ježka.⁸⁷⁶ Vacek proto ve své tajné zprávě žádal ministerstvo vnitra, „*aby propuštění Schwarzenberga bylo provedeno až po dohodě*“

⁸⁶⁹Zpráva z 14. 2. 1957. AMZV, f. TO - O Rakousko 1945-1959, karton č. 24.

⁸⁷⁰Viz níže. Tato formulace byla uvedena v návrhu dopisu náměstkyně Sekaninové. Poté formulaci někdo přeškrtnul. Nejspíše se tedy v oficiálním dopise ministru Škodovi neobjevila.

⁸⁷¹Zpráva z 14. 2. 1957. AMZV, f. TO - O Rakousko 1945-1959, karton č. 24.

⁸⁷²O kladném vyřízení milosti pro A. Schwarzenberga informoval telefonicky zaměstnanec ministerstva spravedlnosti soudruh Líbal 26. 2. 1957 zaměstnanec ministerstva zahraničních věcí soudruha Luňáka.

⁸⁷³Návrh o prominutí zbytku trestu odnětí svobody ze dne 25. 2. 1957. AKPR, f. KPR, inv. č. 2797, sign. 103 697/57, karton č. 753.

⁸⁷⁴AKPR, f. KPR, inv. č. 2797, sign. 103 697/57, karton č. 753. Náměstkyně Sekaninová také informovala československého velvyslance ve Vídni, o tom, že může tuto zprávu předat rakouskému ministru zahraničních věcí doktoru Figlovi. Zpráva z 25. března 1957. AMZV, f. TO - O Rakousko 1945-1959, karton č. 24.

⁸⁷⁵Zpráva z 30. 3. 1957. Tamtéž, f. TO - T Rakousko 1955-1959, karton č. 4.

⁸⁷⁶Na to také nejspíše odkazoval výše zmíněný dopis náměstkyně Sekaninové ministru Škodovi. Zpráva z 4. 4. 1957. Tamtéž, f. TO - O Rakousko 1945-1959, karton č. 24.

s ministstvem zahraničních věcí.⁸⁷⁷ Pavel Dobeš ve svém článku uvedl, že Černínský palác nechtěl narušovat průběh rozbíhajícího se majetkoprávního jednání s Rakouskem nevyřešenými humanitárními případy.⁸⁷⁸

Budoucí československý velvyslanec navštívil rakouského ministra zahraničí na začátku dubna 1957. Při této příležitosti sdělil Figlovi zprávu o omilostnění Arnošta Schwarzenberga. Figl prý přijal zprávu s radostí a ujistil Ježka, že se Schwarzenberg „*zdrží jakékoli polit[ické] činnosti a bude žít u svého bratra v Londýně.*“⁸⁷⁹ Obsah schůzky Figla s Ježkem také popsala náměstkyně Sekaninová Jindřichu Kotálovi, náměstkovi ministerstva vnitra. Domnívala se, že si Schwarzenberg brzy „*podá žádost o povolení odjezdu do ciziny*“ a chtěla o tom být informována.⁸⁸⁰ O kladné vyřízení vydání pasu pro Arnošta Schwarzenberga měl intervenovat také rakouský velvyslanec Heininger během návštěvy Černínského paláce. Minimálně do konce května 1957 si ale Schwarzenberg o cestovní pas nezažádal.⁸⁸¹

Proč tedy Arnošt Schwarzenberg ani po propuštění na svobodu (a vyléčení) neodešel za rodinou do zahraničí? „*Příbuzní se mě snažili přesvědčit, abych odjel z Československa a nedělal tu, jak se vyjádřili, jménu Schwarzenbergů ostudu, ale neodešel jsem, zůstávám a žiju, žiju. [...] Pánové od policie si myslí, že jsem špión! Pánbůh chraň, s tím nechci mít nic společného. Ptají se mě, proč jsem tady, proč jsem zůstal v Československu, proč nejsem v cizině, když celá moje rodina je pryč a dceru a vnoučata mám v Rakousku. A taky se mě ptají, proč žiju právě v Písku. Je jim to divné.[...] U starých českých rodů, jako jsou Dohalští nebo Wratislavové, je přirozené, že tu zůstávají, ale Schwarzenbergové? Schwarzenbergové jsou vlastně přistěhovalci. My jsme se objevili v Čechách až někdy kolem roku 1660. [...] Jenže já tu žiju příliš dlouho, zvyknul jsem si tady. A musím pečovat o rodinnou hrobku na Orlíku.*“⁸⁸² Pavel Dobeš uvedl, že snad Schwarzenberg také stále věřil ve změnu poměrů a možnost nápravy spáchaný křivd.⁸⁸³ Tomu je ale obtížné uvěřit. Dokonce když byl pozván na svatbu své příbuzné, raději nejel, aby si nezpůsobil nějaké nové problémy. „*Aby si někdo nemyslel nebo snad neřekl, prostě abych nezavdal příčinu k dalším výsledkům.*“⁸⁸⁴ Miloval

⁸⁷⁷Zpráva z 30. 3. 1957. Tamtéž, f. TO - T Rakousko 1955-1959, karton č. 4.

⁸⁷⁸DOBEŠ, A., *Poválečné osudy*, s. 563.

⁸⁷⁹Zároveň Figl ohodnotil Schwarzenbergovo omilostnění jako projev pevného státního zřízení Československa. Zpráva z 4. 4. 1957. AMZV, f. TO - O Rakousko 1945-1959, karton č. 24..

⁸⁸⁰Zpráva z 23. 4. 1957. Tamtéž.

⁸⁸¹Zpráva z 28. 5. 1957. Tamtéž.

⁸⁸²VOTÝPKA, V., *Příběhy*, s. 112-113, 117.

⁸⁸³DOBEŠ, A., *Poválečné osudy*, s. 563.

⁸⁸⁴VOTÝPKA, V., *Příběhy*, s. 113.

kraj okolo Tochovic a Písku a nechtěl odsud odejít. To také potvrzují vzpomínky příbuzných. Anna Marie později okomentovalo otcovo rozhodnutí zůstat a žít v komunistickém Československu: „*Tenkrát jsem si myslela, že patří k nám, k mé rodině, k mým dětem, že by se měl odstěhovat do Rakouska a žít s námi, ale dnes už ho chápu. Doma byl tady. Nechtěl žít jinde. I přes to všechno, co se stalo. Měl rád život, samozřejmě, ale hrozně nesnášel povrchnost. Nezáleželo mu tolik na tom, aby se měl dobře, žil si v pohodlí a vedl konzumní zploštělý způsob života, rozumíte mi, co tím myslím ... ? Opravdu důležité bylo pro něho něco úplně jiného: jeho pár starých přátel a život prožívaný tam, kde žil rád. A pocit svobody, volnosti a právo rozhodovat o sobě.*“⁸⁸⁵ Stejným způsobem na Arnošta vzpomínal i jeho prasynovec Karel: „*Strýc Arnošt byl vlastně mentalitou jihočeský sedlák, který nikdy nikde jinde nebyl šťastný než tam mezi Tochovicemi, Pískem a Orlikem. Čas od času si zajel na flám do Prahy, to jo, ale to bylo tak všechno. Vyrostl v tomhle zákoutí Čech a byl tam doma. Pak, když byl v penzi, jezdil občas za dcerou, která se vdala do Korutan, nebo ke mně na Murau, čtrnáct dní pobyl, a už ho to táhlo zase zpět. Když týden neviděl Vltavu nebo Otavu. Bylo mu evidentně smutno.*“⁸⁸⁶

5.3.6 Druhá prezidentská milost

Prezidentská milost udělená Schwarzenbergovi 27. března roku 1957 se nevztahovala na jeho vedlejší trest ztráty čestných práv občanských, který měl vypršet až 10. dubna 1967.⁸⁸⁷ Schwarzenberg si ale již v létě roku 1957 podal žádost o prominutí zbytku tohoto vedlejšího trestu.⁸⁸⁸ Ve své žádosti měl také uvést, že „*se vrátil do občanského života*

⁸⁸⁵Tamtéž, s. 306.

⁸⁸⁶SCHWARZENBERG, K. J., *Knížecí život*, s. 25.

⁸⁸⁷AKPR, f. KPR, inv. č. 2943, sign. 106 867/61, karton č. 827.

⁸⁸⁸Stalo se tak 4. července 1957. Originál Schwarzenbergovy žádosti se nedochoval. Její opis si však Schwarzenberg schoval a později tento opis otiskl Vladimír Votýpka ve své knize.

„*Já, podepsaný Arnošt Schwarzenberg, jsem byl dne 24. září 1953 odsouzen k trestu odnětí svobody v trvání deseti let, ke ztrátě čestných práv občanských a byla vyslovena konfiskace veškerého mého majetku. Rozhodnutím prezidenta republiky ze dne 27. března 1957 byl mi prominut cestou milosti celý zbytek trestu odnětí svobody.*

Vrátil jsem se do občanského života s otřeseným zdravím, což při mém věku téměř 65 let je celkem přirozené. Protože celý můj majetek byl zkonfiskován a jsem zatím v důsledku operace práce neschopen, nemám být z čeho živ a jsem odkázán na milodary svých příbuzných ze zahraničí. Po celý život jsem pracoval, téměř 31 let jsem si platil pojištění, což je prokázáno úředními záznamy SÚDZ.

s podlomeným zdravím.“ Celý majetek mu byl zkonfiskován a Schwarzenberg, tehdy po operaci, byl neschopen práce. Proto také neměl „z čeho býti živ“ a chtěl „dosíci zákonných nároků ze sociálního pojištění.“ Hlavní důvodem pro podání žádosti o prominutí vedlejšího trestu bylo, aby „ve svém stáří nebyl odkázán na milodary příbuzných a mohl se ucházet o důchod.“⁸⁸⁹

Kancelář prezidenta republiky Schwarzenbergovu žádost opět předala ministerstvu spravedlnosti.⁸⁹⁰ Třicátého srpna oznámilo ministerstvo spravedlnosti, že hodlá žádost Arnošta Schwarzenberga o prominutí vedlejšího trestu ztráty čestných práv občanských zamítnout. Schwarzenberg prý po svém propuštění „ještě ničím nedokázal, že je hoden dalšího omilostnění prezidentem republiky [...]“ Ani Schwarzenbergovo odůvodnění žádosti se ministerstvu spravedlnosti nezdálo dostatečné. Schwarzenberg prý mohl i bez čestných práv občanských zažádat o důchod. Z těchto důvodů, „i s přihlédnutím k osobě odsouzeného a jeho třídnímu profilu,“ doporučovala Kancelář prezidenta republiky přiklonit se k rozhodnutí ministerstva spravedlnosti. Avšak vzhledem k dosavadnímu průběhu projednávání případu Arnošta Schwarzenberga, rozhodla se Kancelář prezidenta republiky informovat přímo prezidenta a požádat o pokyn pro další postup. Prezident Zápotocký se rozhodl uplatnit výhradu rozhodnutí o žádosti o prominutí ztráty čestných práv občanských cestou milosti.⁸⁹¹ Chtěl tedy milost udělit, někdo z jeho kanceláře ale podal výhradu rozhodnutí s upozorněním na názor ministerstva spravedlnosti.⁸⁹²

Ministerstvo spravedlnosti si kvůli Schwarzenbergově žádosti vyžádalo od náčelníka Veřejné bezpečnosti v Písku posudek na chování Arnošta Schwarzenberga po propuštění. Náčelník na základě sledování oznámil, že se Schwarzenberg stýkal „s osobami z řad bývalých velkostatkářů a živnostníků, o nichž je známo, že nemají kladný poměr k dnešnímu lidově demokratickému zřízení.“ Sledovaný prý „často odjíždí mimo své trvalé bydliště a udržuje písemné styky s osobami ze zahraničí.“ Pracovník Veřejné bezpečnosti nezjistil, že by Schwarzenberg „měl nějakou zásluhu na budování socialismu a ani navenek kladný poměr

Prosím, aby mi byla vrácena občanská práva, abych ve svém stáří nebyl na obtíž dobrosrdečnosti a mohl se ucházet o důchod.“

VOTÝPKA, V., *Příběhy*, s. 304.

⁸⁸⁹Informace I. náměstka ministra spravedlnosti dr. Litunga pro soudruha prezidenta republiky ve věci Arnošta Schwarzenberga z 11. 9. 1957. AKPR, f. KPR, inv. č. 2943, sign. 106 867/61, karton č. 827.

⁸⁹⁰Stalo se tak 10. 8. 1957. Tamtéž.

⁸⁹¹Zpráva z 26. 9. 1957. Tamtéž.

⁸⁹²Zpráva z 29. 12. 1957. Tamtéž.

*k našemu zřízení neprojevil.*⁸⁹³ Pokud by prezident Antonín Novotný odvolal uplatněnou prezidentskou výhradu na Schwarzenbergův případ, hodlal náměstek ministra spravedlnosti Litung „vzhledem k závažnosti jeho trestné činnosti, jeho třídnímu původu a výsledku prošetření“ zamítnout v prosinci 1957 žádosti Arnošta Schwarzenberga.⁸⁹⁴ „Poněvadž však byla uplatněna výhrada rozhodnutí presidenta republiky, je třeba k jejímu zrušení souhlasu presidenta republiky.“⁸⁹⁵ Osmého ledna 1958 dostal doktor Litung odpověď z Kanceláře prezidenta republiky na svou zprávu. Prezident Novotný se rozhodl udělit Schwarzenbergovi druhou milost.⁸⁹⁶

Další přesný postup ve věci zrušení vedlejšího trestu Arnoštu Schwarzenbergovi není znám. Jisté však je, že 24. května 1961 ministr spravedlnosti Alois Neuman oficiálně navrhl prominutí dosud neodpykaného zbytku vedlejšího trestu ztráty čestných práv občanských a prezident Novotný tento návrh podepsal.⁸⁹⁷

5.3.7 Přezkumné řízení Městského soudu

V uvolněnějším politickém prostředí roku 1968 podal Schwarzenberg spolu s dalšími odsouzenými v případě Ludmila Rejzková a spol. návrh na přezkoumání rozsudku Krajského soudu v Praze z 24. září 1953.⁸⁹⁸ Odsouzení se domáhali zrušení rozsudku „*pro vady*“ a zproštění obžaloby.⁸⁹⁹ Stejný návrh učinil také tehdejší krajský prokurátor. Přezkoumání případu vedl v roce 1969 Zvláštní senát Městského soudu v Praze.⁹⁰⁰ Soud zrušil rozsudek Krajského soudu o vině a trestu pro trestný čin velezrady všech čtrnácti osob z případu

⁸⁹³Zpráva náměstka ministra spravedlnosti Litunga pro prezidenta republiky ve věci Arnošta Schwarzenberga z 11. 9. 1957. Tamtéž.

⁸⁹⁴Zpráva náměstka ministra spravedlnosti Litunga pro prezidenta republiky ve věci Arnošta Schwarzenberga z 11. 9. 1957. AKPR, f. KPR, inv. č. 2943, sign. 106 867/61, karton č. 827.

⁸⁹⁵Zpráva z 29. 12. 1957. Tamtéž.

⁸⁹⁶Zpráva z 8. 1. 1958. Tamtéž.

⁸⁹⁷Návrh ministra spravedlnosti Aloise Neumana na udělení milosti ve 25 trestných případech, 24. 5. 1961. Tamtéž.

⁸⁹⁸Schwarzenberg podal žádost o zahájení přezkumného řízení již 1. 10. 1968. Návrh na zrušení rozsudku podali všichni odsouzení kromě Jana Valenty a Miloslava Matouška.

⁸⁹⁹Rozsudek zvláštního senátu Městského soudu v Praze z 27. 5. 1969. ABS, f. V/MV, sign. V-2712, Rejzková Ludmila a spol., sv. 1/17, Skupinový spis státněbezpečnostního vyšetřování proti Rejzkové Ludmile a společníkům, s. 76.

⁹⁰⁰Předsedou Zvláštního senátu byl dr. Miloš Mašek. Soudci se stali dr. Antonín Pocházka a dr. Jan Malášek. Tamtéž, s. 73.

Rejzková Ludmila a spol. V případě Arnošta Schwarzenberga Zvláštní senát zároveň zrušil rozhodnutí Nejvyššího soudu z ledna 1954.

Hlavním důvodem ke zrušení rozsudku byla inspekce ministra vnitra provedená 8. září 1965.⁹⁰¹ Inspekce odhalila, že agent „Vašek“ byl spolupracovníkem ministerstva vnitra, což „ostatně vyplývá i ze znaleckého posudku, z přípisu krajské prokuratury a z výpovědi svědka J.P.⁹⁰² v přezkumném řízení.“⁹⁰³ Městský soud v Praze tuto činnost „agentů“ označil jako „důvod ke zrušení původních rozsudků,“ protože „část činnosti navrhovatelů byla vyprovokována, organizována nebo řízena bezpečnostními orgány. [...]“⁹⁰⁴ Tento důvod ke zrušení rozsudku se vztahoval na veškerou činnost Arnošta Schwarzenberga, na jejímž základě byl v roce 1953 odsouzen.

Inspekce ministra vnitra z roku 1965 zkoumala také postupy vyšetřovatelů Jaroslava Budského a Jana Presla. Oba dva tvrdili, že si na případ Rejzkové Ludmily a spol. nepamatují, ale že jistě během vyšetřování nepoužili žádné nezákonné metody.⁹⁰⁵ Nakonec během došetřování připustil Jan Presl, že se v tehdejší době během vyšetřování používalo metody zvané „temnice“^{906 907}. Ani inspekci se nepodařilo zjistit, kdo konkrétně nezákonných vyšetřovacích metod používal. Přesto Zvláštní senát usoudil z výpovědí Rejzkové, Jaroslava Duška, Doubravy, Neubergové, Nigrina a Kotka, že během vyšetřování na ně byl vykonáván psychický nátlak „k vynucení doznání, zejména výhrůžek, že budou vzati do vazby i jejich rodinní příslušníci, že přijdou o byt, případně jim bylo předstíráno, že jejich rodinní příslušníci již ve vazbě rovněž jsou a podobně.“⁹⁰⁸ Nic podobného ale nebylo zjištěno u

⁹⁰¹Tamtéž, s. 76.

⁹⁰²Svědkiem byl dřívější vyšetřovatel Jan Presl. Více viz níže na této stránce.

⁹⁰³Rozsudek zvláštního senátu Městského soudu v Praze z 27. 5. 1969. ABS, f. V/MV, sign. V-2712, Rejzková Ludmila a spol., sv. 1/17, Skupinový spis státněbezpečnostního vyšetřování proti Rejzkové Ludmile a společníkům, s. 76.

⁹⁰⁴Tamtéž, s. 76 - 77.

⁹⁰⁵Tamtéž, s. 77.

⁹⁰⁶Pokud byla na vyslychaného použita „temnice“, byl mu nařízený pobyt v místnosti „ve studeném sklepě bez topení, lůžka, světla, vody, bez okna a možnosti větrání.“ Viz http://www.totalita.cz/stb/stb_met_fyz.php (citováno k 5. 4. 2013).

⁹⁰⁷„Spoluodsouzený Josef Dušek uvedl při došetřování, že svědka Presla nepoznává a nemůže tvrdit, že by byl totožný s oním mužem, který ho uvazoval k židli a byl. V řízení o obnovu Josef Dušek vypověděl, že nátlaku nepoužíval Jaroslav Budský.“

⁹⁰⁸Rozsudek Zvláštního senátu Městského soudu v Praze z 27. 5. 1969. ABS, f. V/MV, sign. V-2712, Rejzková Ludmila a spol., sv. 1/17, Skupinový spis státněbezpečnostního vyšetřování proti Rejzkové Ludmile a společníkům, s. 77.

Arnošta Schwarzenberga ani u Smity nebo Fulína.⁹⁰⁹ Někteří z obžalovaných přiznali, že byli vyšetřovateli vyzváni, aby se v průběhu procesu neodchylovali od svých administrativních výpovědí. V rozporu s platnými zákony byli obvinění před výslechy u KS-Stb v Praze napomenuti k uvedení pravdy. Vyšetřovací protokoly nebyly ani ve správné lhůtě předány prokuratuře. V rozporu s platnými ustanoveními žalobce pouze přečetl obviněným jejich obžalobu, nemohli si ji prostudovat. Městský soud rozhodl, že „*to vše bylo v příkrém rozporu s ustanovením tehdy platného trestního řádu.*“ Došlo tedy k hrubému porušení procesních předpisů, což „*zakládá další důvod ke zrušení původního rozsudku.*“⁹¹⁰

Ve Schwarzenbergově případě doplnil Městský soud šetření výsledkem svědka Bedřicha Rupperta. Právě na Rupperta se měl Schwarzenberg obrátit se žádostí o vyhledání vhodného lesního terénu pro vybudování ilegálního letiště. „*Svědek to kategoricky popřel. [...]*“⁹¹¹ V původním řízení nebyl Ruppert ani předvolán k výslechu. „*Lze tedy mít za to*“, znělo v rozsudku Městského soudu, „*že zjištění Krajského soudu ohledně jednání obv[iněného] Schwarzenberga i v těch skutečích, které přímo nenavazují na činnost agenta ‚Vaška‘, je nesprávná.*“

Zvláštní senát Městského soudu v Praze se usnesl, že v důsledku zmíněných pochybení vyšetřovatelů během šetření i výslechů byly trestné činy obviněných kvalifikovány v rozporu se zákonem. Po zhodnocení všech důkazů soud uznal, že se Schwarzenberg sice „*stýkal s M[atějem] Kuzbachem, ten mu představil Josefa Duška a ten zase agenta ‚Vaška‘, který se obviněného ptal, zda má zprávy pro cizinu.*“ Podle nového šetření ale Schwarzenberg nevyhledával místo pro ilegální letiště. Během návštěvy u Jana Valenty se Schwarzenberg měl zmínit „*o nějakých zprávách.*“⁹¹² Soud došel k závěru, že jednání obviněných nezakládalo skutkovou podstatu žádného trestného činu a sprostil obviněné obžaloby. „*Nebylo totiž prokázáno, že obvinění spáchali skutky, pro které byli stíháni.*“⁹¹³ Toto rozhodnutí nabylo právní moci 16. července 1969. Arnošt Schwarzenberg byl zproštěním obžaloby krajské prokuratury z 24. září 1953 soudně rehabilitován. Nestalo se tak ale na dlouhou dobu.

⁹⁰⁹Konkrétně Schwarzenberga nevyšetřoval Jan Presl, ale Jaroslav Budínský.

⁹¹⁰Rozsudek zvláštního senátu Městského soudu v Praze z 27. 5. 1969. ABS, f. V/MV, sign. V-2712, Rejzková Ludmila a spol., sv. 1/17, Skupinový spis státněbezpečnostního vyšetřování proti Rejzkové Ludmile a společníkům, s. 77.

⁹¹¹Tamtéž, s. 78.

⁹¹²Tamtéž, s. 79.

⁹¹³Tamtéž, s. 80.

5.3.8 Přezkumné řízení Nejvyššího soudu

Případ Ludmily Rejzkové a spol. se dostal před soud znovu 15. dubna 1970.⁹¹⁴ Nejvyšší soud musel projednat stížnost „znormalizovaného“ generálního prokurátora, který si stěžoval na porušení zákona v rozsudku Zvláštního senátu Městského soudu v Praze ze 27. května 1969. Podle stížnosti generálního prokurátora Městský soud rozhodl o přezkumném řízení, aniž by „objasnil dostupnými důkazy všechny rozhodné skutečnosti a provedené důkazy všestranně zhodnotil.“ Přezkumné řízení bylo tedy podle prokurátora neúplné. Městský soud prý také pochybil, když se opíral hlavně o výpovědi obžalovaných a kormě vyšetřovatele Presla již nevyslechl nikoho jiného z orgánů ministerstva vnitra. Proto generální prokurátor navrhnul, aby Nejvyšší soud zrušil rozsudek Zvláštního senátu městského soudu a vrátil mu věc k projednání a novému rozhodnutí.⁹¹⁵

Nejvyšší soud opět změnil rozhodnutí v případě z roku 1953. Dospěl totiž k závěru, že Městský soud opravdu porušil zákon. K případu Arnošta Schwarzenberg Nejvyšší soud uvedl, že napadený výrok Městského soudu je věcně správný, protože „odpovídá zhodnocení důkazů.“⁹¹⁶ Městský soud správně prokázal, že výrok o vině Schwarzenberga byl v původním rozsudku učiněn na podkladě nesprávných zjištění. Kromě toho přezkumné řízení zjistilo, že trestná činnost obviněného Schwarzenberga byla provokována orgány československé bezpečnosti. Na druhou stranu Nejvyšší soud pokáral soud nižší instance za, že se v rozsudku v otázce viny neopíral o úplné objasnění všech okolností případu. Městský soud nevyložil, jaké skutečnosti v případě Arnošta Schwarzenberga pokládá za „hrubé porušení procesních předpisů, jež vedlo v původním řízení k vadnosti rozhodnutí.“⁹¹⁷ Chybou Městského soudu v Praze prý také bylo nedostatečné zhodnocení skutečnosti, že Schwarzeberg setrval na své původní výpovědi i během hlavního líčení. Jako nedostatečné prohlásil Nejvyšší soud prošetření vybudování letiště. Městský soud opomněl kromě Rupperta vyslechnout také druhé lesníka Kasala. Z šetření podle Nejvyššího soudu tedy vyplynulo, že „důkazní řízení

⁹¹⁴Senát Nejvyššího soudu se skládal z předsedy JUDr. Jaroslava Látala a soudců JUDr. Otakara Adamce a JUDr. Otakara Motejla. Opis rozsudku Nejvyššího soudu v Praze z 13. 4. 1971. ABS, f. V/MV, sign. V-2712, Rejzková Ludmila a spol., sv. 1/17, Skupinový spis státněbezpečnostního vyšetřování proti Rejzkové Ludmile a společníkům, s. 114-123, zde s. 91.

⁹¹⁵Tamtéž, s. 117.

⁹¹⁶Tamtéž, s. 121.

⁹¹⁷Tamtéž, s. 121-122.

provedené v přezkumném řízení a hodnocení původních a nových důkazů“ nebylo u obviněného Schwarzenberga úplné.⁹¹⁸

Z těchto důvodů nejvyšší soud v roce 1970 zrušil rozsudek Městského soudu z roku 1969 týkající se Arnošta Schwarzenberga.⁹¹⁹ Kupodivu mu státní orgány ve stejném roce přiznali 8216 korun „*za neodůvodněný výkon vazby*“ v letech 1948 až 1949. Schwarzenberg si ale stěžoval, že mu „*neuznali náhradu za ušlý zisk, [...] ani za zabavený nábytek ze zámku v Tochovicích, ani za nábytek a oblečení zabavené v pražském bytě při mém zatčení.*“⁹²⁰

O rok později Nejvyšší soud nařídil Městskému soudu nové projednání případu u obviněných Jaroslava Duška, Boženy Neubergové a Arnošta Schwarzenberga. Z dochovaných archivních pramenů není jasné, zdali k dalšímu projednání případu opravdu došlo. V roce 1973 zrušil Schwarzenberg svou žádost z 1. října 1968 o zahájení přezkumného řízení ve věci jeho odsouzení v roce 1953.⁹²¹ Zřejmě již pochopil spravedlnost komunistického soudnictví a měl soudních sporů dost.

5.4 Znovu na svobodě

Arnošt Schwarzenberg byl tedy propuštěn 10. dubna 1957.⁹²² Ze svého desetiletého trestu si odseděl více jak čtyři roky, zbytek trestu mu prezident republiky prominul.⁹²³ Po propuštění z Jáchymova byl Schwarzenberg ihned převezen do motolské nemocnice na léčení leukémie. Jako své bydliště po propuštění uvedl Lány v tehdejším okrese Kladno, jeho první kroky na svobodě ho tedy zavedly k Bohumile Vinařové.⁹²⁴ O Schwarzenbergově situaci po propuštění vypovídal dopis Anně Marii z 10. srpna, nejspíše z doby po propuštění na svobodu. „*Snad byl můj včerejší dopis příliš černě malován, a když se člověk vyspí, všechno zase vypadá lépe, ale nevím, co se mnou bude, a proto jsem raději psal tak, jako by nás čekalo to nejhorší. Dělán, co mohu, abych nějak proplul, ovšem kdo ví, podaří-li se mi to, uvidíme-li*

⁹¹⁸Tamtéž, s. 122.

⁹¹⁹Tamtéž, s. 117-118.

⁹²⁰VOTÝPKA, V., *Příběhy*, s. 117.

⁹²¹Usnesení Městského soudu v Praze z 17. 10. 1973. ABS, f. V/MV, sign. V-2712, Rejzková Ludmila a spol., sv. 1/17, Skupinový spis státněbezpečnostního vyšetřování proti Rejzkové Ludmile a společníkům, s. 106.

⁹²²Přesně ten samý den mělo také dojít k předání pověřovacích listin nového československého velvyslance v Rakousku. Zpráva z 4. 4. 1957. AMZV, f. TO - O Rakousko 1945-1959, karton č. 24.

⁹²³Do trestu odnětí svobody byla započtena vazba od 28. 2. 1953. A KPR, f. KPR, inv. č. 2943, sign. 106 867/61, karton č. 827.

⁹²⁴Zpráva z 23. 4. 1957. AMZV, f. TO - O Rakousko 1945-1959, karton č. 24.

se kdy ještě, opravdu nevím, co nám přinese nejbližší hodina. Telefonování asi přestane, jsou s tím jen potíže, ale proto se nestrachuj o mne, bude to rozumnější. Uvidím, půjde-li to ještě osmnáctého, jak jsme si ujednali, dál asi sotva, [...] Loučím se s Vámi, znovu Vám ze srdce děkuji za ta krásná spolu prožitá léta, která se asi již nevrátí. Je mi smutno, ale není to nic platné. Do práce, a nějak to půjde! Libám Tebe a maminku. Tisknu Vás k sobě v lásce. Požehnání a s Bohem. Váš tatínek.“⁹²⁵

Od svého propuštění z vězení vystřídal Arnošt Schwarzenbergu celkem 24 podnájmu. Votýpka se domníval, že se Schwarzenberg tak často stěhoval hlavně kvůli „šikanování místních notáblů.“ Arnoštova dcera Anna Marie časté stěhování ale odůvodnila tím, že „to nebylo způsobeno pouze šikanováním úřadů, on [Schwarzenberg] to byl i ve stáří pohledný mužský a bytné obvykle bývají osamělé a vdavekchtivé ženy se snahou pečovat, starat se, někdy i uzurpovat. O nic podobného nestál, hledal klid a samotu. Než přišel o podnájem v domě na Alšově náměstí [v Písku], jistá starší zachovalá vdova mu nabízela, aby se k ní nastěhoval, že dostane nový dvoupokojový byt s moderním příslušenstvím na sídlišti, ale odmítal a radši bydlel ve starém domě v podkroví, kde netekla teplá voda, komfort veškerý žádný a v zimních měsících se jeho místnost dala vytopit nanejvýš na šestnáct osmnáct stupňů. V dopisech mi často psal, že opět sedí v pokoji v kabátě.“⁹²⁶ V roce 1957 se se Schwarzenbergem několikrát potkal Stanislav Fiala, když navštěvoval svého strýce Gerharda Fialu. „Bylo to někdy v roce 1957. Já jsem přijel a oni spolu prohlíželi jabloně, [...] Já jsem s ním mluvil, pak jsme se potkali ještě pětkrát šestkrát. Mluvili jsme tak všeobecně, normálně jsme kecali. S mým strýcem byl Arnošt Schwarzenberg důvěrný kamarád. Strýc Gerhard byl starý sokol, správný chlap a ten Arnošt asi také. Měli zřejmě hodně společného,“ vzpomínal pan Fiala v roce 2013.⁹²⁷

⁹²⁵VOTÝPKA, V., *Příběhy*, s. 306.

⁹²⁶Tamtéž, s. 305-306. Někdy však důvod k dalšímu stěhování byl čistě praktický jako například na jaře roku 1970, kdy Schwarzenberg psal svému známému: „Jsem na několik dnů v Písku připravuje se zase na další stěhování (23.tí) pro plánovanou obnovu památkového domu, v němž nyní bydlím.“ Korespondence Arnošta Schwarzenberga Janu Tomanovi z 19. 5. 1970. SOKA Písek, fond Jan Toman, karton č. 6, inv. č. 277. Tehdy Schwarzenberg bydlel v domě na Alšově náměstí v Písku, o kterém se zmiňuje Anna Marie ve svém vyprávění („Než přišel o podnájem v domě na Alšově náměstí [...]“). Jedná se o stejné bydliště, ve kterém Schwarzenberga vypátral novinář Votýpka („V životě jsem se stěhoval už dvaadvacetkrát [...]“). VOTÝPKA, V., *Příběhy*, s. 305 a 110.

⁹²⁷Schwarzenberg a Gerhard Fiala byli bývalí spoluvězni. Viz http://zpravy.idnes.cz/osud-arnosta-schwarzenberga-dgu-/domaci.aspx?c=A130122_202811_domaci_brm (citováno 8. 3. 2013).

Někdy v době od konce roku 1957 do roku 1961 se Schwarzenberg živil pěstováním námelu. Na plantážích pěstoval heřmánek a pak ho prodával do sběru. „Žil jsem tehdy na samotě a nebylo to špatné, nakonec se však báby, co se mnou dělaly, začaly kvůli něčemu štěkat, a tak jsem raději odtamtud odešel.“⁹²⁸

V roce 1961 předseda Místního národního výboru v Miroticích oznámil Schwarzenbergovi, že mu sníží důchod na 400Kčs měsíčně, protože „by prý byl jediný v místě, kdo by pobíral víc.“ Několik let žil s tímto nízkým důchodem. Po přestěhování do Písku se informoval, zdali by bylo možné navýšení jeho důchodu. „Bylo mi řečeno, že bych tak sice mohl učinit [zažádat o navýšení], že je ovšem pravděpodobnost kladného výsledku mizivá, a to jednak pro můj původ a také s ohledem k tomu, že táž osoba, která mi v rámci pravomoci místního národního výboru důchod snížila, má rozhodující slovo v příslušné komisi ONV Písek, která o tom bude jednat. Zůstal mi tudíž po osmadvaceti letech plně placených příspěvků, nehledě k příspěvkům do nadlešovacích fondů v bývalém zaměstnání v Tatře a v pojišťovně, důchod ve výši 400 korun.“⁹²⁹

5.4.1 Setkání s Vladimírem Votýpkou

Spisovatel a novinář Vladimír Votýpka se v roce 1970 setkal s Františkem Lobkowiczem a hovořil s ním o svém záměru vyzpovídat české šlechtice žijící v tehdejším Československu a vytvořit z těchto příběhů knihu. František Lobkowicz mu na to řekl: „Povím vám, jak vás přijmou [ostatní šlechtici], není to ostatně poprvé, kdy za námi někdo přichází. Vždycky budete přijímán s nedůvěrou, je v každém z nás, je tím základním, s čím se setkáte. Třeba František Kinský. I když s vámi bude hovořit, nebude vám důvěřovat. Nedůvěřoval by nikomu. Podobně Jaroslav Lobkowicz v Křimicích. A většina ostatních. Nevybral jste si vhodnou dobu. Nedivte se, není dobré na sebe upozorňovat a budit zbytečný zájem. Ale snad to nějak dokážete, jste novinář ... Ovšem, Arnošt Schwarzenberg, s tím byste měl každopádně hovořit, prohlásil a v očích se mu objevil záblesk zájmu, ten by vám mohl povědět spoustu zajímavých věcí. Viděl jsem ho před dvěma lety, bylo mu šestasedmdesát a vypadal stoprocentně fit. Jenže nevím, kde teď bydlí, snad někde v Písku nebo v jeho okolí, poslední dobou se musel často stěhovat.“⁹³⁰

⁹²⁸VOTÝPKA, V., *Příběhy*, s. 117.

⁹²⁹Tamtéž, s. 305.

⁹³⁰Tamtéž, s. 14.

S Arnoštem Schwarzenbergem se Votýpka setkal ještě týž rok v Písku. Arnošt byl „*vysoký, urostlý, měl bílé prořídle vlasy, drobný bílý knírek a modré pronikavé oči protkané červenými žilkami.*“ Podle Votýpky působil jako „*zdanlivě nepoznamenaný věkem, dvojím žalářem ani konfiskací majetku.*“⁹³¹ Schwarzenberg tehdy bydlel „*v podnájmu v pěkném pozdně gotickém domě na Alšově náměstí.*“ Votýpka ve své publikaci zaznamenal vynikající popis tehdejšího domácího prostředí Schwarzenberga: „*Dům vypadal zvenku líp než zevnitř. Schodiště bylo tmavé a předpokoj v prvním patře, připomínající půdu, působil ponuře. V úzké uličce mezi naskládaným nábytkem a zdí stál věšák se dvěma mysliveckými klobouky, v rohu pár bytelných holí, ohlazených častým používáním, a nad dveřmi visel krucifix, nádherná řezbářská práce, jejíž půvab nezanikl ani v tom neutěšeném prostředí.*“⁹³² I ve skromném bydlení měl Arnošt připomínky na Schwarzenberskou historii: „*[...] měl pro sebe jednu místnost s oknem na náměstí a z velké části ji stačila zaplnit obrovská majestátní knížecí postel, na jejímž předním čele se leskl zlatý štítek se jménem kteréhosi Schwarzenberga. Na stěně nad ní visel velký obraz knížete Karla Filipa ve vznešeném postoji velitele spojeneckých armád po pamětné řezi u Lipska.*“ Votýpka pokračoval popisem jinak strohého Arnoštova bytu: „*Vlevo u okna byl psací stůl zavalený listinami a knihami, až se jeho deska pod tím skoro ztrácela. Vedle stála ta krásná renesanční skříň [...] a jedna menší, méně honosná, avšak neméně pěkná. Víc se už do místnosti nevešlo, jen do kouta u dveří byl ještě vtěsnán malý stolek s elektrickým vaříčem, kastrůlkem a hrnkem – to byla kuchyňka.*“⁹³³

Z Votýpkových zveřejněných úryvků konverzace s Arnoštem Schwarzenbergem vyplývá na povrch Arnoštův charakter v jeho osmasedmdesáti letech: „*Přestože uběhla devátá [hodina ranní], seděl na židli v pruhovaném flanelovém pyžamu, ale choval se, jako by mě přijímal v žaketu v rytířském sále, a ne v podnájmu, kde nebylo k hnutí.*“ Schwarzenberg se ostražitě zajímal, jak se Votýpka dostal do domu. „*Otevřela mi vaše bytná, alespoň říkala, že je vaše bytná, milá paní v nejlepších letech, a zavedla mě k vám.‘ Oči se mu [tj. Schwarzenbergovi] rozesmály, ostražitost na krátkou chvíli zmizela. ‚Cože? V nejlepších letech? Baba je to, abyste věděl, každá, které je víc než dvacet, je baba.‘“*

Arnošt Schwarzenberg se rozhovoru s Votýpkou bránil. Zkušenosti se Státní bezpečností i z vězení jej utvrdili v tom, aby nikomu cizímu nevěřil. Myslel si, že se jedná pouze o další pokus Státní bezpečnosti, jak ho mít pod dozorem. „*Publicitu nechci, nestojím o ni [...]*“ Přesto mu zvědavost nedala nezeptat se: „*Nedivte se, že jsem nedůvěřivý a že mě*

⁹³¹Tamtéž, s. 113.

⁹³²Tamtéž, s. 110.

⁹³³Tamtéž, s. 111.

*zajímá, jak jste zjistil, kde bydlím. Mou adresu totiž nikdo nezná. Nezná ji ani většina mých známých. V životě jsem se stěhoval už dvaadvacetkrát a jen za poslední dobu desetkrát. [...]*⁹³⁴

V průběhu rozhovoru s Votýpkou i Arnoštova ostražitost trochu polevila. „*Pohled měl stále ostražitý, ale hlas postupně dostával měkčí a vlídnější zabarvení, v jeho nedůvěře ke mně zřejmě vznikla malá trhlinka a tou proniklo několik vzpomínek, [...]*“⁹³⁵ I přes svou nedůvěřivost k Votýpkovi projevil Schwarzenberg několik svých myšlenek a pocitů. Svěřil se mu, že mu chybí jeho dřívější velká knihovna. „*Měl jsem dvě knihovny, jednu na zámku v Tochovicích, druhou ve svém pražském bytě. Obě mi zabavili. Pořídil jsem si třetí, jenže ta se mi sem nevejde, tak ji mám uloženou u známého*⁹³⁶ *na Karlštejně, sto kilometrů odsud.*“⁹³⁷ Schwarzenberg knihy miloval a debatoval o nich s přáteli.⁹³⁸ Votýpkovi se Arnošt pochlubil také tím, co ve svých osmasedmdesáti letech dokáže. „*[...] věnuju se vykopávkám. Nedaleko Orlíku jsem objevil keltské sídliště.*“ Byl hrdý na to, že byl členem Muzea Království českého, přesto si neodpustil dodat: „*No, co já už všechno nedělal, co jsem měl a o co jsem přišel!*“⁹³⁹ Schwarzenberg se svěřil, že dostává důchod pět set šedesát korun, ale také příbuzní mu posílají nějaké peníze.⁹⁴⁰ Jako kdyby si uvědomil, co řekl, rychle hrdě připomněl, že si vždycky na sebe dovedl vydělat. Podle Votýpky se Schwarzenberg „*nelitoval, jen suše vypočítával, stalo se to a to.*“⁹⁴¹

⁹³⁴Tamtéž, s. 112.

⁹³⁵Tamtéž, s. 114.

⁹³⁶Knihovnu měl Schwarzenberg uloženou snad u svého známého Gastona Gutha. K tomu více níže.

⁹³⁷VOTÝPKA, V., *Příběhy*, s. 113-114.

⁹³⁸Viz výše zmíněné knihovny, dále o tom svědčí i další důkazy: Schwarzenberg v roce 1949 prosil svého advokáta Pšeničku o zaslání knih do vazební cely. Více k tomu v této kapitole. V roce 1970 psal Schwarzenberg svému příteli Janu Tomanovi, jakou knihu právě četl: „*Nyní čtu: ‚Čechy na úsvitě dějin‘, od R[udolfa] Turka – dosti namáhavé čtení.*“ Korespondence Arnošta Schwarzenberga Janu Tomanovi z 23. 2. 1970. SOkA Písek, f. Jan Toman, karton č. 6, inv. č. 277. Knihy se také často stávaly ústředním tématem debat Schwarzenberga a jeho přátel: „*Mluvili jsme [s Ladislavem Stehlíkem] ovšem také o Orlíku a dále o jeho nové knize ‚Šumava‘ z řady ‚Zem zamyšlená‘. Ukázal mi svůj výtisk, který však ještě nebyl v prodeji. Obávám se, že dílo bude rychle rozebráno a že se na mne nedostane.*“ Tamtéž.

⁹³⁹VOTÝPKA, V., *Příběhy*, s. 114.

⁹⁴⁰„*Můj důchod se vším všudy dělá pět set šedesát korun a nemohu zaplatit za hrobku přímo, to by se zase ptali, kde беру peníze, odkud je mám, když mám tak malý důchod, musel bych složitě vysvětlovat, že je mám od příbuzných zvenku a kdo mi je kdy poslal.*“ Tamtéž, s. 113.

⁹⁴¹Tamtéž, s. 117.

Během rozhovoru Schwarzenberg „postupně přestával být upjatý, napětí mezi námi se uvolnilo, a než jsem odešel, navrhl mi: ‚Zavolejte mi, přijedu do Prahy, půjdeme spolu někam na oběd, najdu si víc času, je toho hodně, co mám vyprávět. A možná se vám ozvu sám.‘ Dal mi telefonní číslo své bytné a poznamenal si moje.“ Nakonec ale nezavola ani nenapsal. Proto se mu Votýpka po čase ozval sám. „Hned jak [Schwarzenberg] promluvil, bylo zřejmé, že se rozhodl nemít už se mnou nic společného. Neřekl přímo, abych nejezdil, ale nepadla ani zmínka o společném obědě a tatam byla srdečnost, s níž jsme se rozcházeli.“⁹⁴² Podle Votýpky byl Arnošt až „zatvrzele hrdý.“

Votýpka Schwarzenberga i přes jeho odměřenost během telefonního rozhovoru navštívil ještě jednou. Na první zazvonění nikdo neotevřel. Asi po hodině to Vladimír Votýpka zkusil znovu a díky mladé sousedce Arnošta Schwarzenberga vylákal před dům. „[...] přišel v zeleném mysliveckém klobouku, černém svetru, hladce vyholený, bílý knír pečlivě sestřižený, vysoké kožené boty naleštěné. Podal mi ruku, pevně ji stiskl, ale jeho slova zněla ostře: ‚Znovu vám říkám, já s tím nechci mít nic společného a taky nechci, aby o mně něco vyšlo.‘“⁹⁴³ Bývalý aristokrat si trval na svém: „Poslyšte, nechci mít nic společného s ničím, co zavání kriminálem. Zvláště teď ne, když jsem se vrátil do normálního života.“⁹⁴⁴ Votýpka konec posledního setkání s Arnoštem Schwarzenbergem z očí do očí ohodnotil slovy: „Stáli jsme na chodníku, nepozval mě k sobě nahoru a neposkytl mi ani možnost, abych někam pozval já jeho. Měl výtečnou paměť, vzpomněl si i na podrobnosti z našeho předchozího rozhovoru, dvakrát třikrát se chtěl užuž rozhovořit, navázat na to, o čem jsme tenkrát mluvili, ale jako by si uložil řeholi mlčení a připomněl si, že má před sebou fízla, který ho rafinovaně pronásleduje, [...] Zahleděl se nepřítomně přes mou hlavu, přes morový sloup a střechy domů kamsi daleko, snad do samoty v lese, kam jsem nemohl následovat, a v tom okamžiku už tam se mnou vlastně nestál, jeho přítomnost byla až neskutečná. Zdánlivě klidný a důstojný, a přece v něm hluboko vězel strach, pustošil jej.“⁹⁴⁵ Votýpka o svých setkáních se Schwarzenbergem vyprávěl Jiřímu Dohalskému, kterého to pobavilo. „No jó, ale vždyť on měl vlastně recht, že se na vás díval jako na fízla. Řekněte sám, kdo jiný mohl znát jeho adresu?“⁹⁴⁶

⁹⁴²Tamtéž, s. 118.

⁹⁴³Tamtéž, s. 119.

⁹⁴⁴Tamtéž, s. 120.

⁹⁴⁵Tamtéž, s. 120-121.

⁹⁴⁶Tamtéž, s. 121.

5.4.2 Závěr života

V důchodu se Schwarzenberg zabýval historií a archeologií. Staral se také o schwarzenberskou hrobku na Orlíku. Díky těmto zájmům se Arnošt v létě roku 1969 seznámil⁹⁴⁷ s mirotickým archivářem a státním konzervátorem Janem Tomanem⁹⁴⁸. Ze Schwarzenbergovy korespondence je zřejmé, že Arnošt obdivoval hluboké historické znalosti Tomana a mirotický archivář se stal jeho přítelem.⁹⁴⁹ Schwarzenberg s Tomanem řešil hlavně opravu hrobky schwarzenberské sekundogenitury na Orlíku.⁹⁵⁰ Schwarzenberg věděl, že Jan Toman jako státní konzervátor může mít velký podíl na tom, zdali bude hrobka opravena dobře nebo špatně. Sám se snažil zapojit se do jednání o opravě hrobky, jak jen to bylo možné.⁹⁵¹ Tito dva milovníci památek spolu také podnikali výlety za historií, během kterých vedli odborné rozpravy.⁹⁵² Kromě historie spolu probírali také archeologii.⁹⁵³ Schwarzenberg

⁹⁴⁷Dobu seznámení Schwarzenberga a Tomana je možné datovat díky korespondenci Jana Tomana s Karlem VI. Schwarzenbergem. Toman se ve svém dopise z 31. 8. 1969 svěřuje Karlovi: „*V nedávných dnech jsem měl tu čest se seznámit s Vaším p[anem] strýcem J[eho] J[asností] pr[incem] Arnoštem Schwarzenbergem [...]*“ Korespondence Jana Tomana Karlu VI. Schwarzenbergovi z 31. 8. 1969. SOkA Písek, f. Jan Toman, karton č. 6, inv. č. 278. První dochovaný dopis Arnošta Schwarzenberga Janu Tomanovi pochází z 2. 9. 1969. SOkA Písek, f. Jan Toman, karton č. 6, inv. č. 277.

⁹⁴⁸Jan Toman byl v roce 1969 okresním konzervátorem státní památkové péče a společně s panem Kaigrem z Čimelic zajišťoval opravu orlické schwarzenberské hrobky. Korespondence Jana Tomana Karlu VI. Schwarzenbergovi z 31. 8. 1969. Tamtéž, inv. č. 278.

⁹⁴⁹To je zřejmé již z prvního Schwarzenbergova dopisu Tomanovi: „*Vzpomínám krásného odpoledne u Vás a přál bych si, aby těchto zajímavých a milých hovorů bylo více, neboť není lepšího léku proti zvrátům dnešních dnů než pohřížení do dob o řádku staletí nazpět.*“ Korespondence Arnošta Schwarzenberga Janu Tomanovi z 2. 9. 1969. Tamtéž, inv. č. 277.

⁹⁵⁰Dvoupodlažní budova s monumentální schodošťovou rampou a s předsunutou věží byla vystavěna v novogotickém slohu v letech 1875-1877. BEZECNÝ, Z., *Příliš uzavřená společnost*, s. 62-65, 99. O stavbě hrobky blíže Týž, *Schwarzenbergové a jejich Orlík v 19. století*, In: JSH 68, 1999, s. 129-145.

⁹⁵¹Schwarzenberg například doporučil Tomanovi mirovického klempíře Kalvacha pro opravu okapů hrobky. Korespondence Arnošta Schwarzenberga Janu Tomanovi z 2. 9. 1969. SOkA Písek, f. Jan Toman, karton č. 6, inv. č. 277.

⁹⁵²Schwarzenberg s Tomanem několikrát navštívili Orlík. Vydali se také na výlet do Čimelic a na Zvíkov. Korespondence Arnošta Schwarzenberga Janu Tomanovi z 2. 9. 1969, z 1. 11. 1969 a z 23. 12. 1969. Tamtéž.

⁹⁵³Například spolu navštívili lokalitu zvanou „Hradce“ a živě o ní debatovali ve vzájemné korespondenci. „*Prosím, abyste laskavě přijal upřímné přání všeho dobrého k nastávajícím svátkům a též do Nového roku spolu s vřelým díkem za velkou radost, kterou jste mi dopřál zájezdem na Orlík a prohlídkou ‚Hradců‘. Splnil jste tím mé dlouholeté přání, aby konečně povoláný odborník shlédl místo, které již po několik desetiletí považuji za opěrný bod původní vodní cesty od jižních hranic do středu Čech. Ať již první uživatelé této výspy se jmenovali*

se také znal s Ladislavem Stehlíkem, který se občas účastnil výprav Schwarzenberga a Tomana na Orlík.⁹⁵⁴

Gabriela Lobkowiczová Votýpkovi vyprávěla, „*jak na počest jeho [tj. Schwarzenbergových] osmdesátin [v roce 1972] mu chtěli přátelé uspořádat malou oslavu, nanejvýš pro třicet čtyřicet lidí. Proběhly přípravy, nastal den oslavy, všichni pozvaní se dostavili ve slavnostní náladě, jediný, kdo nepřišel, byl – Schwarzenberg.*“⁹⁵⁵ Měl rád samotu a společnost nevyhledával.⁹⁵⁶

Dvanáctého května 1973 se Schwarzenberg podruhé oženil. V Bernarticích si vzal matku své dcery, Matyldu Gerberovou (Hötzelovou). Došlo k tomu až čtyřicet let po narození dcery Anny Marie. Podle Votýpkových slov se tak stalo „*k velké úlevě ostatních Schwarzenbergů, kteří jej k tomu měli už dlouho předtím.*“⁹⁵⁷ Arnošt nebyl v komunistickém Československu úplně oddělený od rodiny. Své příbuzné v Rakousku navštívil například v roce 1974.⁹⁵⁸ Na Arnoštovy návštěvy vzpomínal i jeho prasynovec Karel VII. Schwarzenberg: „*Pak, když byl v penzi, jezdil občas za dcerou, která se vdala do Korutan, nebo ke mně na Murau, čtrnáct dní pobyl, a už ho to táhlo zase zpět.*“⁹⁵⁹

Schwarzenberg ve stáří již neměl rád zimní období. Jednou z jara psal svému příteli: „*Jinak mám zimy právě dost! Ještě že jsem měl možnost trávit ji v Praze v teple. Čekám jen*

jakkoli, myslím, že tato sloužila svému účelu po staletí, protože ne nadarmo se podobně v krajině vynikající vyvýšeniny od pradávna označovaly názvem ‚Hradce‘ nebo odvozeninami od pojmu ‚Hrad‘.“ Korespondence Arnošta Schwarzenberga Janu Tomanovi z 23. 12. 1969. Tamtéž. O návštěvě ‚Hradců‘ si Arnošt Schwarzenberg dopisoval i se svým synovcem a historikem Karlem VI. Schwarzenbergem. Arnošt se o tom zmiňuje v dalším dopisu Janu Tomanovi. Korespondence Arnošta Schwarzenberga Janu Tomanovi z 23. 12. 1969. Tamtéž.

⁹⁵⁴ „*Tuhle jsem se zúčastnil svačinky u mistra Moravce, kde byl, mimo jiné osobnosti, také prof[esor] Lad[islav] Stehlík. Mluvili jsme ovšem také o Orlíku a dále o jeho nové knize „Šumava“ z řady „Zem zamyšlená“.* [...] *Mezi hovorem se p[an] Stehlík zmínil o svém úmyslu na jaře navštívit i Vás, a že budu o tom zpraven, takže bychom se společně podívali na Orlík a snad i na Zvíkov [...]. Těším se na tento zájezd!*“ Korespondence Arnošta Schwarzenberga Janu Tomanovi z 23. 2. 1970. Tamtéž.

⁹⁵⁵VOTÝPKA, V., *Příběhy*, s. 294.

⁹⁵⁶Tamtéž, s. 307.

⁹⁵⁷Tamtéž, s. 306-307.

⁹⁵⁸ „*Připravuji se na cestu do Vídně, k sestře, k dceři a patrně se sejdu také s bratrem, který mne chce navštívit v Celovci.*“ Korespondence Arnošta Schwarzenberga Janu Tomanovi z 3. 3. 1974. SOkA Písek, f. Jan Toman, karton č. 6, inv. č. 277.

⁹⁵⁹SCHWARZENBERG, K. J., *Knížecí život*, s. 25.

na trochu lepší počasí a [...] asi během března se opět odeberu do Písku.⁹⁶⁰ Stejně jako teplo měl rád i spánek.⁹⁶¹

Arnošt Schwarzenberg zemřel 18. prosince 1979 po několika dnech v nemocnici na zápal plic.⁹⁶² Prasynovec Karel Schwarzenberg později vzpomínal, že jeho prastrýc „zemřel ve Vráži ve starobinci.“⁹⁶³ Posledním přáním Arnošta Schwarzenberga bylo, aby byl pohřben v rodinné hrobce na Orlíku,⁹⁶⁴ což „v tom okamžiku nebylo možné, neboť zemřel dva [ve skutečnosti čtyři] dny před Vánocemi a to pohřební ústavy neúřadují.“⁹⁶⁵ Pohřeb se konal ve strašnickém krematoriu v Praze den před Štědrým dnem, 23. 12. 1979.⁹⁶⁶ Uložení ostatků Arnošta Schwarzenberga do rodinné hrobky na Orlíku se uskutečnilo v březnu dalšího roku. „Na tom pohřbu jsem zažil ještě jedno překvapení, když jsme vešli dovnitř, abychom uložili strýcovu urnu, už tam – jako ve správné pohádce – byl připravený kamenný podstavec. Se sestřenicí [Annou Marií] jsme se na sebe podívali, navzájem jsme se chtěli za tu službu pochválit, ale zjistilo se, že jsme na to oba zapomněli. Nic jsme neobjednali, ale podstavec tam přesto byl. Urnu jsme uložili, pomodlili se, a když jsme se ohlédli, hrobka byla najednou plná. Dokonce tam byla řada lidí, kteří se ještě pamatovali na moje rodiče. [...]“⁹⁶⁷

⁹⁶⁰Korespondence Arnošta Schwarzenberga Janu Tomanovi z 23. 2. 1970. Tamtéž.

⁹⁶¹Již Votýpka „usvědčil“ Schwarzenberga z této neřesti („Přestože uběhla devátá [hodina ranní], seděl na židli v pruhovaném flanelovém pyžamu, [...]“). VOTÝPKA, V., *Příběhy*, s. 112. Schwarzenberg si stěžoval Tomanovi dopředu, že kvůli schůzce, která se měla konat brzy po ránu, se mu bude špatně spát („Vzkázal mi, abych byl v pátek v ½ 8 ráno u něho v kanc[éláři], (je to hned vedle mne), ale přesto nebudu spát celou noc pro nezvyk brzkého vstávání [...]“). Korespondence Arnošta Schwarzenberga Janu Tomanovi z 11. 1. 1972. SOkA Písek, f. Jan Toman, karton č. 6, inv. č. 277.

⁹⁶²VOTÝPKA, V., *Příběhy*, s. 307.

⁹⁶³SCHWARZENBERG, K. J., *Knížecí život*, s. 24.

⁹⁶⁴„Splní se přání pr[ince] Arnošta, aby byl pohřben v orlické hrobce?“ Korespondence Jana Tomana Karlu VI. Schwarzenbergovi z 2. 3. 1980. SOkA Písek, f. Jan Toman, karton č. 6, inv. č. 278. „Jediné jeho přání bylo, aby byl pohřben vedle svého bratra v rodinné hrobce na Orlíku, [...]“ SCHWARZENBERG, K. J., *Knížecí život*, s. 24.

⁹⁶⁵Tamtéž.

⁹⁶⁶Jan Toman psal Karlu VI.: „Překvapilo mne, že se [ve svém posledním dopise] nezmiňujete o úmrtí Vašeho p[ana] strýce Arnošta, který měl 23. prosince 1979 kremaci v Praze. Nemohl jsem se, bohužel, zúčastnit. Na kremaci byl cerhonický p[an] Linhart.“ Toman se také zajímal, „co bude s knihovnou a písemnou pozůstalostí pr[ince] Arnošta? Měl u sebe spoustu tochovických archiválií.“ Korespondence Jana Tomana Karlu VI. Schwarzenbergovi z 2. 3. 1980. SOkA Písek, f. Jan Toman, karton č. 6, inv. č. 278. Karel VI. se později Tomanovi omluvil: „Co se str[ýce] Arnošta týče, omlouvám se, že o tom jsem Vám nic nepsal, také všechno nevím.“ Korespondence Karla VI. Schwarzenberga Janu Tomanovi z 9. 3. 1980. Tamtéž.

⁹⁶⁷SCHWARZENBERG, K. J., *Knížecí život*, s. 24.

V březnu 1980 zaslal z Rakouska Karel VI. Schwarzenberg mirovickému konzervátorovi Janu Tomanovi parte Arnošta Schwarzenberga.⁹⁶⁸ Parte zobrazuje fotografii Arnošta Schwarzenberga a Mariánské kaple na Orlíku. Anna Marie nechala na otcovo parte napsat několik citátů⁹⁶⁹:

„Als der Herr das Schicksal Sions wandte, da waren wir wie Träumende. Damals war unser Mund voll des lachenden Jauchzens, unsere Zunge voll des Jubels. Damals sprach man unter den Völkern: ‚Der Herr hat Großes an ihnen vollbracht.‘ Ja, der Herr hat Großes an uns vollbracht; wir sind wirklich froh geworden!“ Žalm 126, 1-3

„Es ist noch eine kurze Zeit, so sieht mich die Welt nicht mehr, ihr aber werdet mich sehen; denn ich lebe, und auch ihr werdet leben.“ Jan 16, 16 a 2

„Vollkommen is nicht mehr jener, der gut anfängt, sonder jener, der gut abschließt.“
Sv. Basilius

„Wieviel ein Mensch vor Gott ist, soviel ist er und nicht mehr.“ František z Assisi

„Heilige Judas Taddäus bitte für ihn!“

Na závěr parte obsahovalo úryvek dopisu, který napsal Arnošt své dceři na konci ledna roku 1945: *„Ich weiß, dass Du im Leben noch manche Kränkung erleben wirst. Sei tapfer und erhalte Dir Deine guten Grundsätze. Vergiss nicht, dass Du ein Glied der Menschheit und unseres Volkes bist und sei stolz darauf. Vielleicht werden Dir die Menschen bald ein gutes Leben nicht mehr gönnen, aber das geht vorbei und Du wirst unter ihnen sein und wenn Du Dir Dein gutes Herz erhältst, werden sie Dich auch gern haben. Ich weiß nur allzugut aus meinem eigenen Leben, dass Er stets einen Tag findet, da Seine Hand in den Willen des Menschen eingreift und alles wird gewendet und geht den von Gott vorgezeichneten Weg.“*

V roce 1981 si Anna Marie mohla odvézt do Rakouska otcovu „maršálskou postel a nádhernou skříň, která stála u něho v pokoji. A zbytek z jeho tří velkých knihoven, kdoví kde roztoulaných.“⁹⁷⁰ Na otci Anna Marie nejvíce obdivovala, že „necítil nenávisť k lidem, dokonce ani k těm, kteří mu nejvíc ublížili. [...] Z jejích slov [tj. ze slov Anny Marie] zaznívala úcta a pochopení. Pochopení k jeho [tj. Schwarzenbergově] bouřlivému mládí, k odporu dělat kompromisy v morálce, k přetrvávajícímu zklamání z prvního manželství. [...]

⁹⁶⁸Korespondence Karla VI. Schwarzenberga Janu Tomanovi z 9. 3. 1980. SOKA Písek, f. Jan Toman, karton č. 6, inv. č. 278.

⁹⁶⁹Na parte je chybně uvedeno datum narození Arnošta Schwarzenberga - 31. 1. 1903, ve skutečnosti se narodil 11. 10. 1892. Všechny citáty viz Tamtéž.

⁹⁷⁰VOTÝPKA, V., *Příběhy*, s. 307.

*A také obdiv k tomu, jak se dokázal vypořádat s léty kriminálu a mizérie, dřevých kapes a hořké osamělosti.*⁹⁷¹

Po roce 1989 bylo tochovické panství v rámci restitucí navraceno Arnoštově dceři Anně Marii.

⁹⁷¹Tamtéž, s. 295, 306-307.

6. Závěr

Smyslem této práce bylo představit Arnošta Schwarzenberga na pozadí událostí doby, ve které žil, a díky tomu zároveň na jeho příkladě ukázat, jak se postupně proměňoval přístup ke šlechtě jako společenské vrstvě ve stejném období.

Na konci 19. století, kdy se narodil Arnošt Schwarzenberg, šlechta stále ještě hrála nejvýznamnější úlohu ve společnosti a byla její nejdůležitější složkou. Až do poloviny 19. století měla šlechta, spolu s duchovenstvem, hlavní politickou a sociální moc a to hlavně díky tomu, že byla největším pozemkovým vlastníkem. V průběhu 19. století vznikla bohatá vrstva měšťanů a průmyslníků, která se stala konkurentem šlechty. Aby si stará šlechta svou výlučnost zachovala, začala ještě více lpět na tradicích, rodokmenu a svém výlučném postavení u císařského dvora ve Vídni. Od druhé poloviny 19. století začala společnost řešit pojem národnost. Šlechta ho nechápala jako obyčejní obyvatelé Rakousko-Uherska přes ztotožnění s určitým jazykem. Nepovažovala totiž jazykovou znalost jako znak určující národnost. Příslušníci šlechty za hlavní považovali sounáležitost s určitým místem a jeho historií, sami se považovali spíše za zemské vlastence.

Ustanovení samostatného československého státu zcela změnilo postavení šlechty. V nově vzniklé Československé republice pro ni nebylo místo. Desátého prosince 1918 byly zrušeny šlechtické tituly a hodnosti. Příslušníci šlechty se museli začlenit do nové společnosti. Národ se od šlechticů odvrátil a začal na ně nahlížet jako na cizince. Šlechta byla spojována s „nenáviděnými“ Habsburky a především pak se situací v českých zemích po bitvě na Bílé hoře. Aristokracie ztratila své dřívější výlučné postavení. Šlechtici si museli hledat nové místo ve společnosti. Kromě politické moci ztratila šlechta také velkou část své dřívější hospodářské moci. Při pozemkové reformě jí byly zabráněny dvě třetiny majetku.

Před druhou světovou válkou se velká část šlechty postavila na stranu Československa a vyjádřila mu svou podporu. Nejsilnějším výrazem oddanosti šlechticů Československému státu se ale stalo veřejné prohlášení skupiny českých šlechticů ze září 1938. V březnu 1939 vznikl Protektorát Čechy a Morava a v září stejného roku začala druhá světová válka. Menší změnou pro šlechtické obyvatele protektorátu bylo, že vláda v září 1939 znovu povolila užívání šlechtických titulů. Za své sympatie k českému národu zaplatila pročeská šlechta během druhé světové války většinou nejméně zabráním majetků, v horším případě následovalo i věznění a perzekuce.

V dobách komunistického Československa byla šlechta nepřitelem režimu. Po první pozemkové reformě ve 20. letech 20. století byla šlechtě ponechána alespoň část majetku, která jí umožňovala dál udržovat tradiční způsob života. Po roce 1948 přišla šlechta o vše.

Rok 1948 tak bývá označován jako konec šlechty v českých zemích. Někteří šlechtici emigrovali, někteří zůstali. Ti, co zůstali, byli hlídáni policií a někteří dokonce vězněni za vymyšlené zločiny. Bývalí šlechtici se museli věnovat běžným občanským povoláním a jejich děti nesměli studovat vysoké školy.

Výše zmíněné dějinné zvraty způsobily zvraty i v životě Arnošta Schwarzenberga. Tak, jak se měnila doba, měnily se i jeho osudy. Narodil se na konci 19. století do knížecí rodiny orlických Schwarzenbergů jako vážený šlechtic. Dostalo se mu řádného šlechtického vzdělání. Princ ze Schwarzenbergu vystudoval gymnázium a nastoupil na vojenskou akademii. V první světové válce sloužil v Polsku, v Itálii i u císařského dvora a ještě se stihl oženit. O svém válečném působení později napsal krátké vzpomínky, ve kterých se zaměřil na své válečné působení a které bohužel nedovedl do konce. Z války se nevrátil do starého světa, ale do nově vzniklého státu. Z prince se tak stal občan Československé republiky. Schwarzenberg již neměl žádné výhody svého dřívějšího společenského postavení a musel bojovat o své místo ve společnosti. Začal studovat vysokou školu, kterou však řádně neukončil. Na přání tchána odjel mladý manželský pár do Království Srbů, Chorvatů a Slovinců. Arnošt měl na starost spravovat tamější tchánův majetek. Po dvou letech se s manželkou vrátil do Prahy a začal pracovat jako úředník u firmy Ringhoffer. V roce 1936 se díky dědictví po strýci Bedřichovi II. Schwarzenbergovi stal Arnošt statkářem a hospodářem na tochovickém panství. To již byl rozvedeným mládencem a také otcem tříleté nemanželské dcery. Během druhé světové války se Schwarzenberg zapojil do společenského dění ve svém okrese, dál hospodařil na svém panství a vyhýbal se přijetí říšského občanství. V roce 1945 se také zúčastnil bojů během Pražského povstání. Po roce 1945 se Arnošt snažil pokračovat v hospodaření na Tochovicích. Problémy mu ale způsobily snahy místních komunistů o znárodnění a parcelaci Schwarzenbergova panství. Schwarzenberg musel neustále dokazovat své pročeské smýšlení. Soudní spory narušil únor roku 1948, kdy se komunistická strana chopila moci v Československu. Schwarzenbergův majetek byl zkonfiskován. Arnošt byl dvakrát zatčen a jako vězeň pracoval v uranových dolech. Po propuštění se se snažil vést obyčejný život a hlavně být nenápadný.

Arnošt Schwarzenberg (kromě exilu a restitucí po roce 1989) zažil vše, co se příslušníku české šlechty mohlo ve 20. století přihodit. Jeho životní osudy tak byly velmi pohnuté a Arnošt Schwarzenberg v průběhu svého života zažil dopad z vrcholu takřka až na dno.

7. Seznam archivních pramenů

ABS, fond 300 Zemský odbor bezpečnosti, sign. 300-5-2.

ABS, fond 302 Hlavní zpráva vojenské kontrarozvědky, sign. 302-1-303.

ABS, fond 302 Hlavní zpráva vojenské kontrarozvědky, sign. 302-78-3.

ABS, fond Mapy zpráv Studijního ústavu Ministerstva vnitra, sign. M-7-13.

ABS, fond V/MV, sign. V-2712, Rejzková Ludmila a spol., sv. 1-17.

AKPR, fond Kancelář prezidenta republiky, karton č. 182, sign. T 135/35.

AKPR, fond Kancelář prezidenta republiky, karton č. 753, inv. č. 2797, sign. 103 697/57.

AKPR, fond Kancelář prezidenta republiky, karton č. 104, sign. T 76/57.

AKPR, fond Kancelář prezidenta republiky, karton č. 827, inv. č. 2943, sign. 106 867/61.

AKPR, sign. D3038/40, Tisková zpráva ČTK z 24. ledna 1939.

AMZV, fond Teritoriální odbory – Obyčejné Rakousko 1945-1959, karton č. 24.

AMZV, fond Teritoriální odbory – Tajné Rakousko 1955-1959, karton č. 4.

BAR, Bestand E 2200.190 (-), Akzession 1968/14, Schachtel 1.

NA Praha, Vilém Schaffer – AMV 43, karton č. 57, sign 43-12/47.

NA Praha, Ministerstvo vnitra – Londýn, karton č. 205, sign 2-32/17.

NA Praha, Ministerstvo vnitra – Londýn, karton č. 245, sign 2-59/30.

SOA Litoměřice, RA Hartig (Mimoň), karton č. 55, inv. č. 576, rozrod šlechtického rodu Hoyos.

SOA Plzeň, pracoviště Klášter, RA Lažanský - Manětín, karton č. 25, inv. č. 326 - Dopisy od příbuzných a přátel, 1880-1920.

SOA Třeboň, RA Schwarzenberg sek., Arnošt Schwarzenberg, karton č. 383-391, inv. č. 1703-1722.

SOA Třeboň, RA Schwarzenberg sek., Arnošt Schwarzenberg doplněk, karton č. 1-12, inv. č. 1-58.

SOA Třeboň, RA Schwarzenberg sek., Fotografie .

SOA Třeboň, RA Schwarzenberg sek., karton č. 217, sign. N-a-24.

SOA Třeboň, RA Schwarzenberg sek., karton č. 250, sign. XIV-18.

SOA Třeboň, RA Schwarzenberg sek., karton č. 271, sign. N-a-7.

SOA Třeboň, RA Schwarzenberg sek., karton č. 317, sign. III-a-5/1.

SOA Třeboň, RA Schwarzenberg sek., karton č. 341, sign. N-a-11.

SOA Třeboň, RA Schwarzenberg sek., karton č. 365, sign. N-a-8.

SOA Třeboň, RA Schwarzenberg sek., karton č. 382, sign. IV-a-14.

SOA Třeboň, RA Schwarzenberg sek., karton č. 412, sign. VII-a-10.

SOA Zámorsk, RA Kinský – Chlumec nad Cidlinou, 7 dopisů Arnošta Schwarzenberga Eleonoře Kinské, roz. Clam-Gallasové, z let 1934-1942, nezpracováno.

SOkA Písek, fond Toman Jan, karton č. 6, inv. č. 277 a 278.

VÚA, dokumenty k Arnoštu Schwarzenbergovi, nezpracováno.

8. Seznam literatury

- ANTL, Theodor – KRÁL, Vojtěch, *O vývoji znaku knížat ze Schwarzenberka*, ČSPS 8, 1900.
- BARTOŠ, Josef - KOVÁŘOVÁ, Stanislava - TRAPL, Miloš, *Osobnosti českých dějin*, Olomouc 1995.
- BEZECNÝ, Zdeněk, *Příliš uzavřená společnost, Orličtí Schwarzenbergové a šlechtická společnost v Čechách v druhé polovině 19. a na počátku 20. století*, České Budějovice 2005.
- BLAŽEK, Petr, *Záhada masakru v Babicích: Přežil vrah svou smrt?*, Lidové noviny, 2. 8. 2004, s. 15 a 18.
- DOBEŠ, Adam, *Poválečné osudy Arnošta Schwarzenberga*, in: *Schwarzenbergové v české a středoevropské kulturní historii*, České Budějovice 2008.
- DOSTÁL, Vladimír, *Agrární strana. Její rozmach a zánik*, Brno 1998.
- GAŽI, Martin (ed.), *Schwarzenbergové v české a středoevropské kulturní historii*, České Budějovice 2008.
- GLASSHEIM, Eagle, *Urození nacionalisté. Česká šlechta a národnostní otázka v 1. pol. 20. století*, Praha 2012.
- HADAČ, Václav – HANESCH, Josef – HAŠEK, Vladimír, *Státní archiv v Třeboni. Průvodce po archivních fondech, sv. 2*, Praha 1958.
- HANESCH, Josef, *Rodinný archiv Schwarzenbergů (sekundogenitura) 1539 – 1948 (1969). Inventář*, Třeboň 1988,
- HANESCH, Josef, *Velkostatek Orlík nad Vltavou (1184) 1198-1948 (1957). Inventář*, Třeboň 1969.
- HAZDRA, Zdeněk – HORČIČKA, Václav – ŽUPANIČ, Jan (edd.), *Šlechta střední Evropy v konfrontaci s totalitními režimy 20. století*, Praha 2011.
- KAISERŠAT, Jakub, *JUDr. Bedřich Schwarzenberg (1862-1936), významná osobnost českých dějin 19. a 20. století*, Praha 2007 (diplomová práce na Filozofické fakultě Univerzity Karlovy v Praze).

- KÁRNÍK, Zdeněk, *České země v éře První republiky (1918-1938). Díl třetí. O přežití a o život (1936-1938)*, Praha 2003.
- KINCLOVÁ, Veronika, *Situace české šlechty po r. 1918 na příkladu rodu Kinských (do r. 1939)*, Brno 2007, (bakalářská práce na Filozofické fakultě Masarykovy univerzity v Brně).
- KNOZ, Tomáš – DVOŘÁK, Jan (edd.), *Šlechta v proměnách věků*, Brno 2011.
- KUBÍKOVÁ, Anna, *Ferdinand ze Schwarzenberku - 300 let od úmrtí*, *Obnovená Tradice* 14, 2003, č. 28, s. 30-31.
- LACINA, Vlastislav, *Boj o uzákonění pozemkové reformy v letech 1918-1919*, *Sborník k dějinám 19. a 20. století*, Praha 1978.
- LUSTIG, Rudolf, *Schematismus velkostatků v Čechách*, Praha 1933.
- MACHAČOVÁ, Jana – MATĚJČEK, Jiří, *Vzory chování v českých zemích v 19. století*, In: *Tíž, Studie k sociálním dějinám 19. století*, Opava, Praha, Kutná Hora, 1997, s. 413-423.
- MARKUS, Antonín, *Rod knížat ze Schwarzenberku*, In: *Schwarzenberská ročenka 1935*, s. 25-85.
- MAŠEK, Petr, *Modrá krev. Minulost a přítomnost 445 šlechtických rodů v českých zemích*, Praha 2003.
- PASÁK, Tomáš, *Pod ochranou říše*, Praha 1998.
- Příběhy bezpráví: z vězeňských spisů. Projekt společnosti Člověk v tísní*, Praha 2007, s. 90-91.
- PROCHÁZKA, Roman v., *Österreichisches Ordenshandbuch*, Mnichov 1974.
- PUTNA, Martin C., *Předběžný náčrt díla Karla VI. Schwarzenberga na základě jeho pozůstalosti*, *Souvislosti* 15, 2004, č. 4, s. 130-144, zde s. 137.
- SCHWARZENBERG, Karel Jan, *Knížecí život. Rozhovor s Karlem Hvížd'alou*, Praha 2008.
- SCHWARZENBERG, Karl zu, *Geschichte des reichständischen Hauses Schwarzenberg, I-II*, Neustadt an der Aisch 1963.
- SMÍŠEK, Rostislav, *Císařský dvůr a dvorská kariéra Ditrichštejnů a Schwarzenberků za vlády Leopolda I.*, České Budějovice 2009.

- SMÍŠEK, Rostislav, *Šlechtic a sňatek ve druhé polovině 17. století. Sňatkové strategie Jana Adolfa a Ferdinanda ze Schwarzenberku*, FHB 24, 2009, č. 1, s. 167-198.
- ŠKUTINA, Vladimír, *Český šlechtic František Schwarzenberg*, Praha 1990.
- TITTEL, Ignaz, *Schematismus und Statistik der Großgrundbesitzers und größerer Rustikalgüter im Königreich Böhmen*, Praha 1906.
- TOŠOVSKÝ, Jan, *Přivozy na území obsluhovaném PID*, In: Dopravní měsíčník, č. 46, září 2001, b. s.
- VACULÍK, Pavel, *Komunistická perzekuce šlechty*, Praha 2004.
- VLČEK, Pavel, *Encyklopedie českých zámků*, Praha 2006.
- VOŽENÍLEK, Jan, *Pozemková reforma v Československé republice*, Praha 1924.
- VOTÝPKA, Vladimír, *Návraty české šlechty*, Praha-Litomyšl 2002.
- VOTÝPKA, Vladimír, *Paradoxy české šlechty*, Praha 2007.
- VOTÝPKA, Vladimír, *Příběhy české šlechty*, Praha 1995.
- ŽUPANIČ, Jan – FIALA, Michal – STELLNER, František (edd.), *Encyklopedie knížecích rodů zemí Koruny české*, Praha 2001.

9. Seznam použitých zkratk

ABS	Archiv bezpečnostních složek
AKPR	Archiv Kanceláře prezidenta republiky
AMZV	Archiv Ministerstva zahraničních věcí
BAR	Bundesarchiv Bern
b. d.	bez data
b. f.	bez folia
ČČH	Český časopis historický
ČSPS	Časopis Společnosti přátel starožitností
DaS	Dějiny a současnost
f.	fond
fasc.	fascikl
fol.	folium (folio)
HO	Historický obzor
inv. č.	inventární číslo
JSH	Jihočeský sborník historický
NA	Národní archiv
RA	Rodinný archiv
sign.	signatura
sek.	sekundogenitura
SOA	Státní oblastní archiv
SOkA	Státní okresní archiv
VÚA	Vojenský ústřední archiv

10. Seznam obrazových příloh

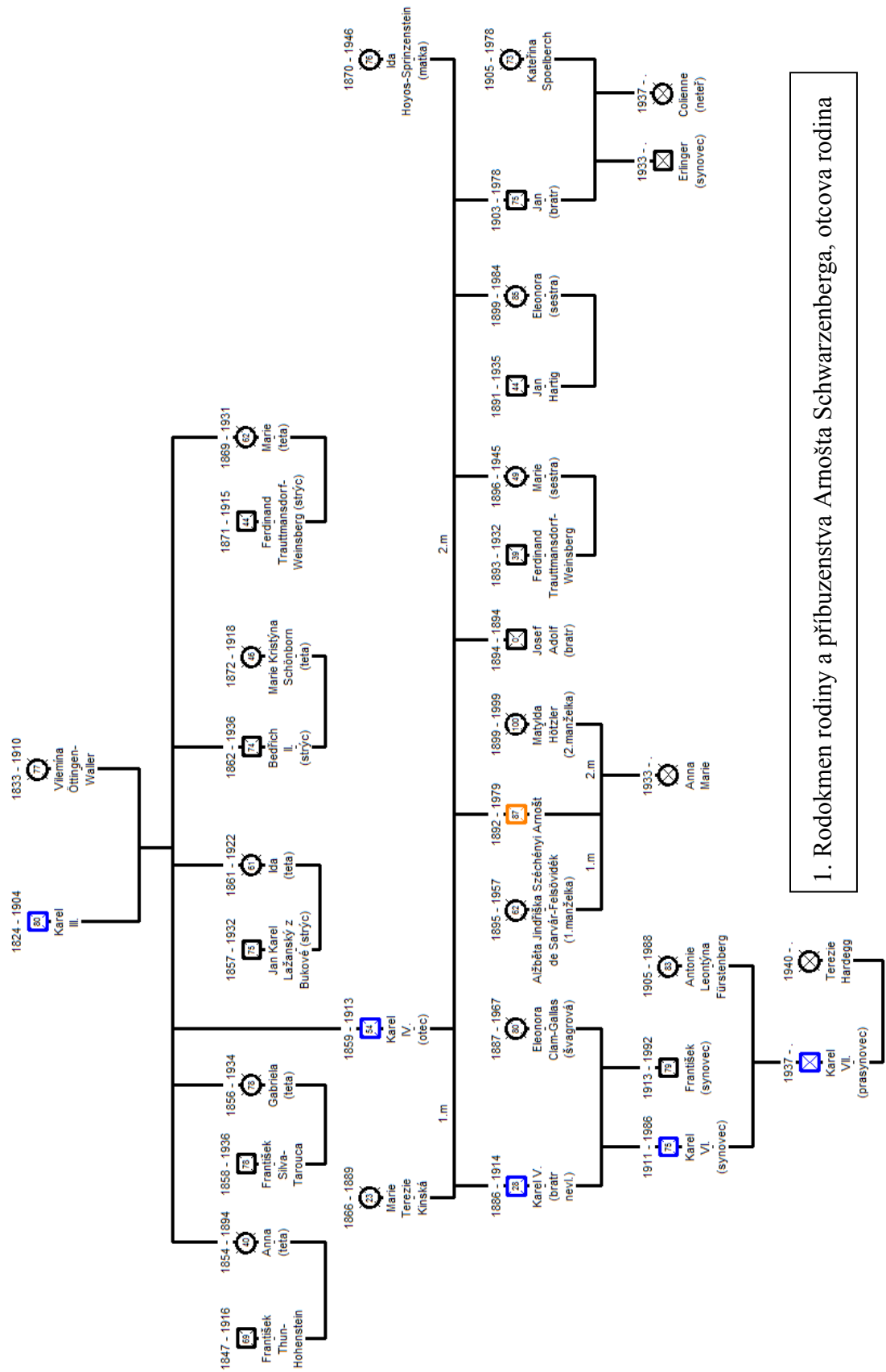
1. Rodokmen rodiny a příbuzenstva Arnošta Schwarzenberga, otcova rodina
2. Rodokmen příbuzenstva Arnošta Schwarzenberga, matčina rodina
3. Rodokmen Alžběty Jindřišky Széchényi ze Sárvár-Felsővidék, první Arnoštovy manželky
4. Erb orlické linie Schwarzenbergů, 1814
[SOA Třeboň, RA Schwarzenberg sek., sign. III-15/1].
5. Arnošt v dětském věku se sestrou Marií (Munk), b. d.
[SOA Třeboň, RA Schwarzenberg sek., Fotografie, sign. G-25].
6. Arnošt princ Schwarzenberg ve věku šesti let, 1898
[SOA Třeboň, RA Schwarzenberg sek., Fotografie, sign. G-25].
7. Šlechtická společnost před Orlíkem, 1903 – Arnošt Schwarzenberg v 11 letech
[SOA Třeboň, RA Schwarzenberg sek., Fotografie, sign. G-12].
8. Princ Arnošt ze Schwarzenbergu v uniformě rakouského důstojníka, fotografie z členského průkazu Österreichische Winter-Sport-Club pro rok 1913/1914
[SOA Třeboň, RA Schwarzenberg sek., karton č. 383, sign. II-a, fol. 3].
9. Arnošt Schwarzenberg s arcivévodou a následníkem trůnu Karlem Habsburským, b. d.
[SOA Třeboň, RA Schwarzenberg sek., karton č. 391, sign. II-a, fol. 19].
10. Princ Arnošt ze Schwarzenbergu v uniformě rakouského důstojníka, 1916
[převzato z VOTÝPKA, Vladimír, *Příběhy české šlechty*, Praha 1995, s. 115].
11. Občan Arnošt Schwarzenberg v době vysokoškolských studií, 1918
[SOA Třeboň, RA Schwarzenberg sek., Arnošt Schwarzenberg – doplněk, karton č. 1, sign. I-a-2, fol. 2].
12. Arnošt Schwarzenberg na svatbě synovce Karla VI. s Antoníí Leontinou z Fürstenbergu, 1934
[převzato z *Tradice*, č. 3, červenec 1934, s. 59].
13. Velkostatkář Arnošt Schwarzenberg s dcerou Annou Marií, konec 30. let 20. století
[převzato z VOTÝPKA, Vladimír, *Příběhy české šlechty*, Praha 1995, s. 300].
14. Arnošt Schwarzenberg, b. d.
[SOA Třeboň, RA Schwarzenberg sek., Fotografie, sign. G-25].
15. Arnošt Schwarzenberg, 1940
[SOA Třeboň, RA Schwarzenberg sek., Fotografie, sign. G-25].
16. Karikatura Arnošta Schwarzenberga, 1944

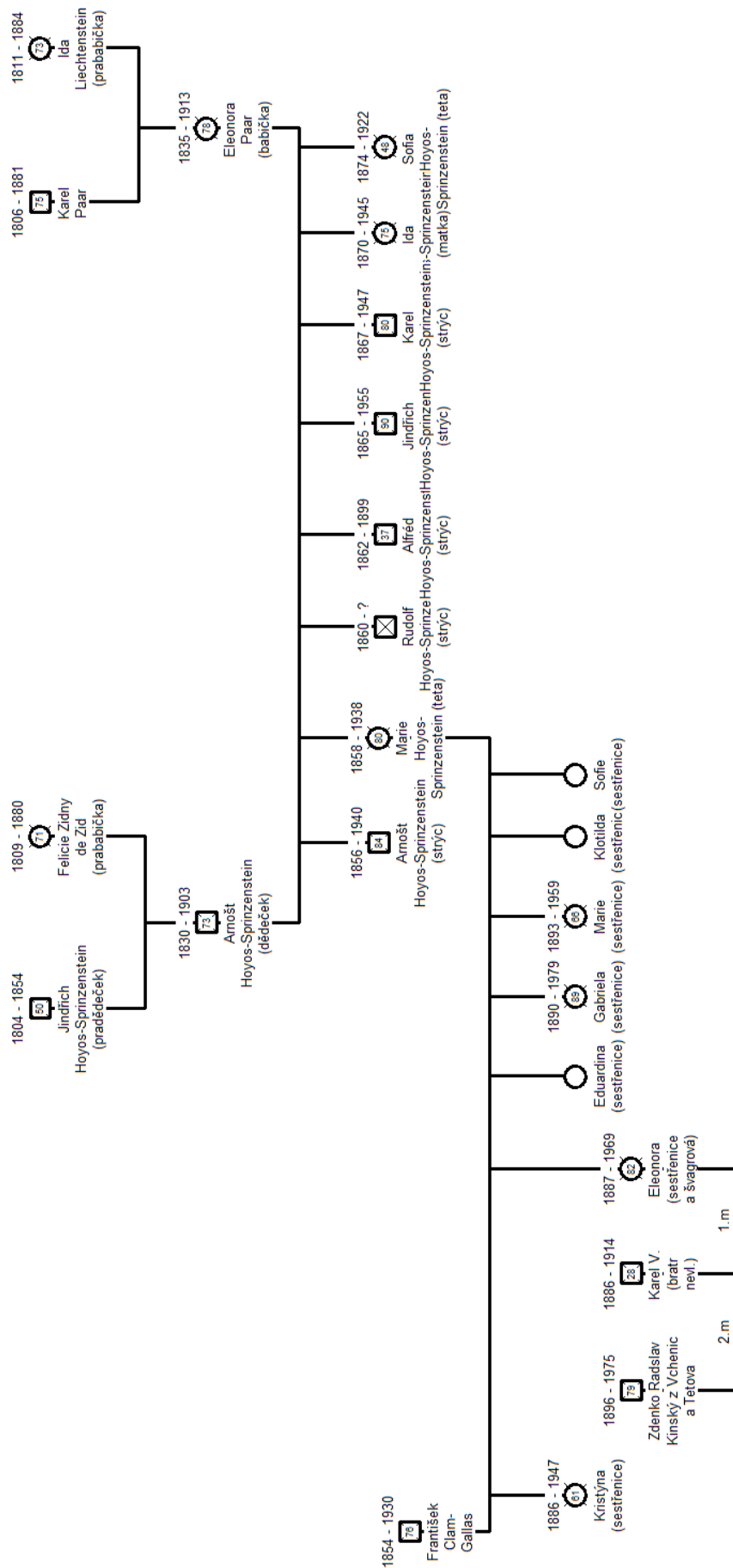
- [SOA Třeboň, RA Schwarzenberg sek., Arnošt Schwarzenberg – doplněk, karton č. 6, sign. VIII-b, fol. 449].
17. Arnošt Schwarzenberg, b. d.
[SOA Třeboň, RA Schwarzenberg sek., Fotografie, sign. G-25].
18. Nepřítel režimu Arnošt Schwarzenberg během druhého zatčení, 1953
[ABS, f. V/MV, sign. V-2712, Rejzková Ludmila a spol., sv. 5/17, Osobní spis státněbezpečnostního vyšetřování proti Arnoštu Schwarzenbergovi].
19. Arnošt Schwarzenberg v Miroticích, b.d.
[převzato z VOTÝPKA, Vladimír, *Příběhy české šlechty*, Praha 1995, s. 299].
20. Arnošt Schwarzenberg, b.d.
[převzato z VOTÝPKA, Vladimír, *Příběhy české šlechty*, Praha 1995, s. 106].
21. Parte Arnošta Schwarzenberga, 1979
[SOkA Písek, fond Toman Jan, karton č. 6, inv. č. 278].
22. Karel III. ze Schwarzenbergu, dědeček Arnošta, 90. léta 19. století
[SOA Třeboň, RASchwarzenberg sek., Fotografie, sign. G-12].
23. Vilemína ze Schwarzenbergu, rozená Öttingern-Wallerstein, Arnoštova babička, 1903
[SOA Třeboň, RASchwarzenberg sek., Fotografie, sign. G-13].
24. Karel IV. ze Schwarzenbergu, Arnoštův otec, 1907
[SOA Třeboň, RA Schwarzenberg sek., Fotografie, sign. G-17].
25. Karel IV. ze Schwarzenbergu, b.d.
[SOA Třeboň, RA Schwarzenberg sek., karton č. 402].
26. Ida ze Schwarzenbergu, rozená Hoys-Sprinzenstein, Arnoštova matka, v mladém věku, b.d.
[převzato z <http://forum.alexanderpalace.org/index.php?topic=7042.210>, 15. 7. 2013.]
27. Bedřich II. Schwarzenberg s manželkou Marií Kristýnou, roz. hraběnkou ze Schönbornu, Arnoštův strýc a teta, před první světovou válkou
[SOA Třeboň, RA Schwarzenberg sek., Fotografie, sign. G-22].
28. Bedřich II. Schwarzenberg, Arnoštův strýc, 20. léta 20. století
[SOA Třeboň, RA Schwarzenberg sek., Fotografie, sign. G-21].
29. Karel V., Arnoštův starší bratr, před první světovou válkou
[SOA Třeboň, RA Schwarzenberg sek., Fotografie, sign. G-23].
30. Eleonora Schwarzenbergová, roz. hraběnka Clam-Gallas, s mladším synem Františkem a Karel V. se starším synem Karlem VI. , před první světovou válkou

- [převzato z ŠKUTINA, Vladimír, *Český šlechtic František Schwarzenberg*, Praha 1990, s. 260].
31. Eleonora Kinská, roz. Clam-Gallas, vdova po Karlu Schwarzenbergovi, se syny Karlem VI. (vpravo) a Františkem, 1932
[SOA Třeboň, RA Schwarzenberg sek., karton č. 393, sign. I-5-a, fol. 77.]
 32. Eleonora Kinská, roz. Clam-Gallas, vdova po Karlu Schwarzenbergovi, Arnoštova sestřenice z matčiny strany a švagrová, b. d.
[převzato z VOTÝPKA, Vladimír, *Paradoxy české šlechty*, Praha 2007, s. 58].
 33. Bratři Karel VI. a František Schwarzenbergovi, Arnoštovi synovci, s rodinami, Čimelice 1944
[SOA Třeboň, RA Schwarzenberg sek., karton č. 402].
 34. Alžběta, roz. hraběnka Széchényi ze Sárvár Felsővidék, první manželka Arnošta, 1916.
[SOA Třeboň, RA Schwarzenberg sek., karton č. 391, sign. I-a-1, fol. 3].
 35. Alžběta Schwarzenbergová, roz. hraběnka Széchényi ze Sárvár Felsővidék, Linec 1918.
[SOA Třeboň, RA Schwarzenberg sek., karton č. 391, sign. I-a-2, fol. 10.]
 36. Hrad Orlik, přelom 19. a 20. století
[SOA Třeboň, RA Schwarzenberg sek., Fotografie, sign. G-41].
 37. Hrobka orlické sekundogenitury Schwarzenbergů, počátek 20. století
[SOA Třeboň, RA Schwarzenberg sek., Fotografie, sign. G-41].
 38. Myslivna Liz (dnes lovecký zámček Vacíkov), 2012
[fotografie autorky práce].
 39. Tyrolský dům, konec 19. století
[SOA Třeboň, RA Schwarzenberg sek., Fotografie, sign. G-41].
 40. Osov, konec 19. století
[SOA Třeboň, RA Schwarzenberg sek., karon č. 402].
 41. Osov, 2012
[fotografie autorky práce].
 42. Tochovice, přelom 19. a 20. st.
[SOA Třeboň, RA Schwarzenberg sek., Fotografie, sign. G-41].
 43. Tochovice, 2012
[fotografie autorky práce].
 44. Bronzová vojenská medaile za zásluhy
[převzato z PROCHÁZKA, Roman v., *Österreichisches Ordenshandbuch*, Mnichov 1974, s. 48].

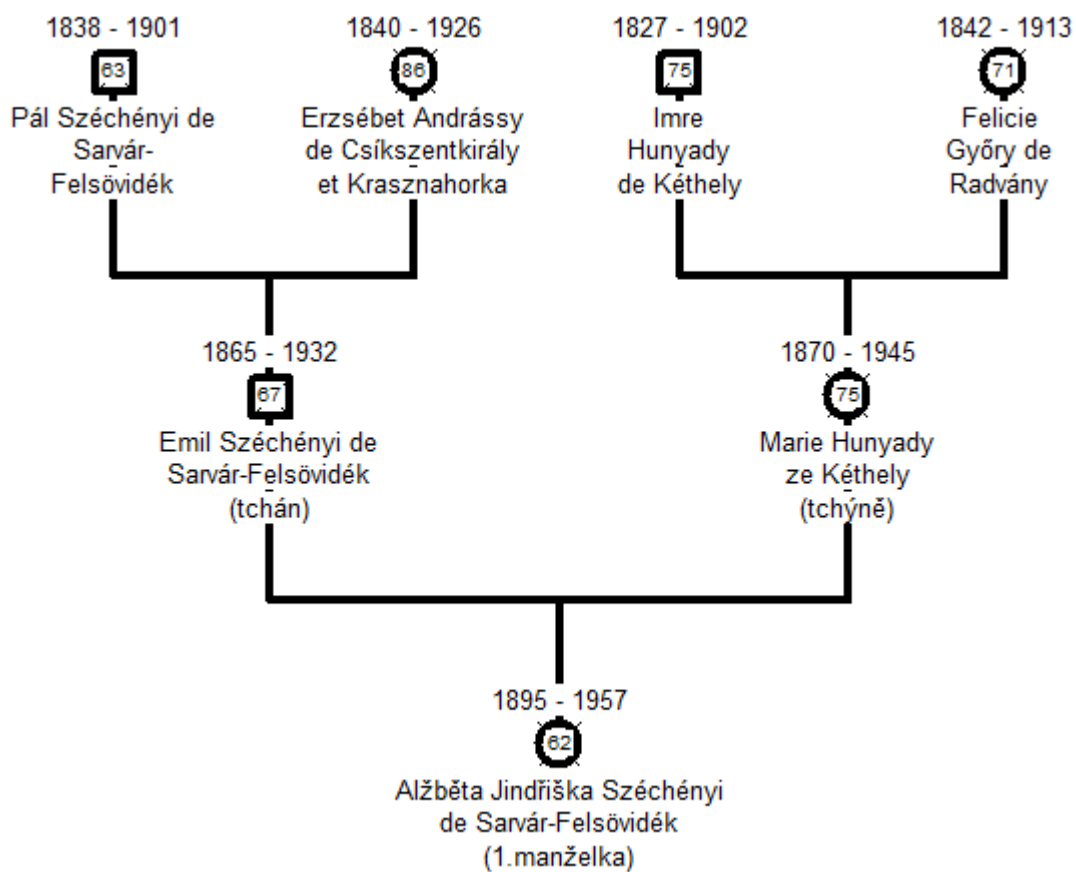
45. Podpis Arnošta Schwarzenberga na prohlášení české šlechty ze září 1939
[převzato z VOTÝPKA, Vladimír, *Paradoxy české šlechty*, Praha 2007, s. 114].
46. Kořínkova lokálka v Rudém právu
[KOŘÍNEK, Václav, *Případ Arnošta Schwarzenberga*, Rudé právo, 9. 1. 1946, s. 2].
47. První Arnoštův podpis, 1895
[SOA Třeboň, RA Schwarzenberg sek., kartaon č. 250, sign. XIV-18, fol. 1].

11. Obrazové přílohy





2. Rodokmen příbuzenstva Arnošta Schwarzenberga, matčina rodina



3. Rodokmen Alžběty Jindřišky Széchényi ze Sárvár-Felsővidék, první Arnoštovy manželky



4. Erb orlické linie Schwarzenbergů, 1814



5. Arnošt v dětském věku se sestrou Marií (Munk), b. d.



6. Arnošt princ Schwarzenberg ve věku šesti let, 1898



7. Šlechtická společnost před Orlikem, 1903

Mladý chlapec v popředí je Arnošt Schwarzenberg ve věku jedenácti let.

Ostatní osoby, zleva: kníže Adolf Josef Schwarzenberg z hlubocké větve rodu; Marie Kristýna ze Schwarzenbergu, roz. hraběnka ze Schönbornu (manželka Bedřicha II. Schwarzenberga a Arnoštova teta); hrabě František Kinský z kostelecké větve; kněžna Anna Berta z Lobkovic; roz. hraběnka Neippergu (manželka knížete Ferdinanda z Lobkovic z roudnické větve); Arnošt Schwarzenberg; hrabě Adolf Waldstein-Wartenberg z mnichovohradištské linie (švagr Idy, Arnoštovy matky); kněžna Vilemina ze Schwarzenbergu, roz. princezna Öttingen-Wallerstein (Arnoštova babička); kněžna Ida ze Schwarzenbergu, roz. hraběnka Hoyos (Arnoštova matka); kníže Karel III. Schwarzenberg (Arnoštův dědeček); hrabě Karel Bonaventura Buquoy (bratranec prince Bedřicha II. Schwarzenberga); princ Jan Adolf z Lobkovic z mělnické linie; princ Karel V. Schwarzenberg (Arnoštův bratr); svobodný pán Mořic Franckenstein; Terezie ze Schwarzenbergu, roz. hraběnka z Trauttmansdorffů (manželka prince Jana Nepomuka z hlubocké větve); Karel IV. Schwarzenberg (Arnoštův otec); hrabě Osvald Vratislav; princ Zdenko z Lobkovic z dolnobřežkovické linie; princ Jan Nepomuk Schwarzenberg z hlubocké větve; princ Bedřich II. Schwarzenberg; kníže Jiří Kristián z Lobkovic z mělnické linie.



8. Princ Arnošt ze Schwarzenbergu v uniformě rakouského důstojníka, fotografie pochází z členského průkazu Österreichische Winter-Sport-Club pro rok 1913/1914



9. Arnošt Schwarzenberg s arcivévodou a následníkem trůnu Karlem Habsburským, b. d.
213



10. Princ Arnošt ze Schwarzenbergu v uniformě rakouského důstojníka, 1916

PODOBIZNA MAJETNÍKOVÁ:



Vlastnoruční podpis majetníkův:

Arnošt Schwarzenberg

11. Občan Arnošt Schwarzenberg v době vysokoškolských studií, 1918



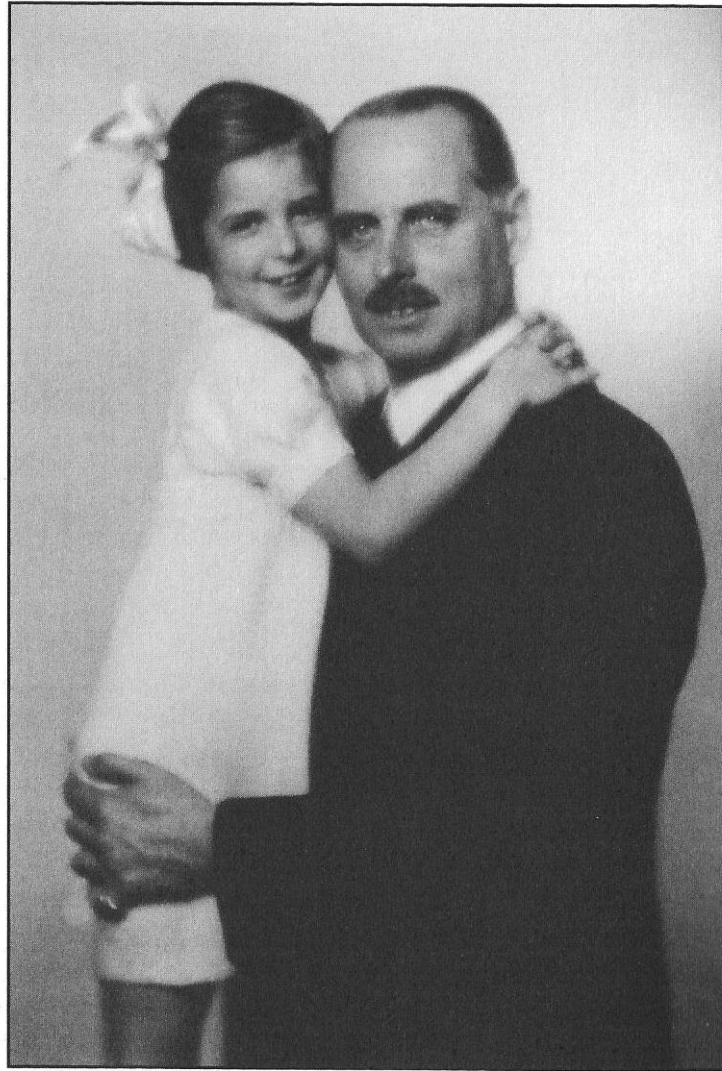
Novomanželé uprostřed skupiny svatebních hostů ve fürstenberské zahradě.

Foto Bruner-Dvořák, Praha.

Z čtýřech osobností na tomto snímku jsou v řadě sedících zleva do prava: 1. Mary Fürstenbergová, sestra nevěstina. 5. Eleonora Kinská, ovd. kněžna ze Schwarzenberku, matka ženichova. 7. Ludvík II, kníže Monacký. 8. Mary Fürstenberg-Festeticsová, matka nevěstina. 9. J. E. arcibiskup Kašpar. 10. Kněžna Fürstenbergová. 12. Ida Schwarzenberg-Hoyosová. 13. Dr. Bedřich Schwarzenberg. 14. kníže Fürstenberg. — V 2. řadě stojící: 1. arcib. tajemník Dr. J. Vladyka. 2. Dr. Adolf Schwarzenberg. 5. Karel Emil Fürstenberg, otec nevěstina. 18. (na konci řady) Karel Egon děd. pr. Fürstenberg. — V 3. řadě: 6 (těsně za nevěstou její bratr) Tassilo Fürstenberg. 8. ženichův bratr František Schwarzenberg (v stejnokrasi voj.). — V nejhořejší řadě: 2. kněžna Starhembergová. 3. Zdeněk Radslav Kinský. 5. Arnošt Schwarzenberg.

59

12. Arnošt Schwarzenberg na svatbě synovce Karla VI. Schwarzenberga
s Antonií Leontinou z Fürstenbergu, 1934



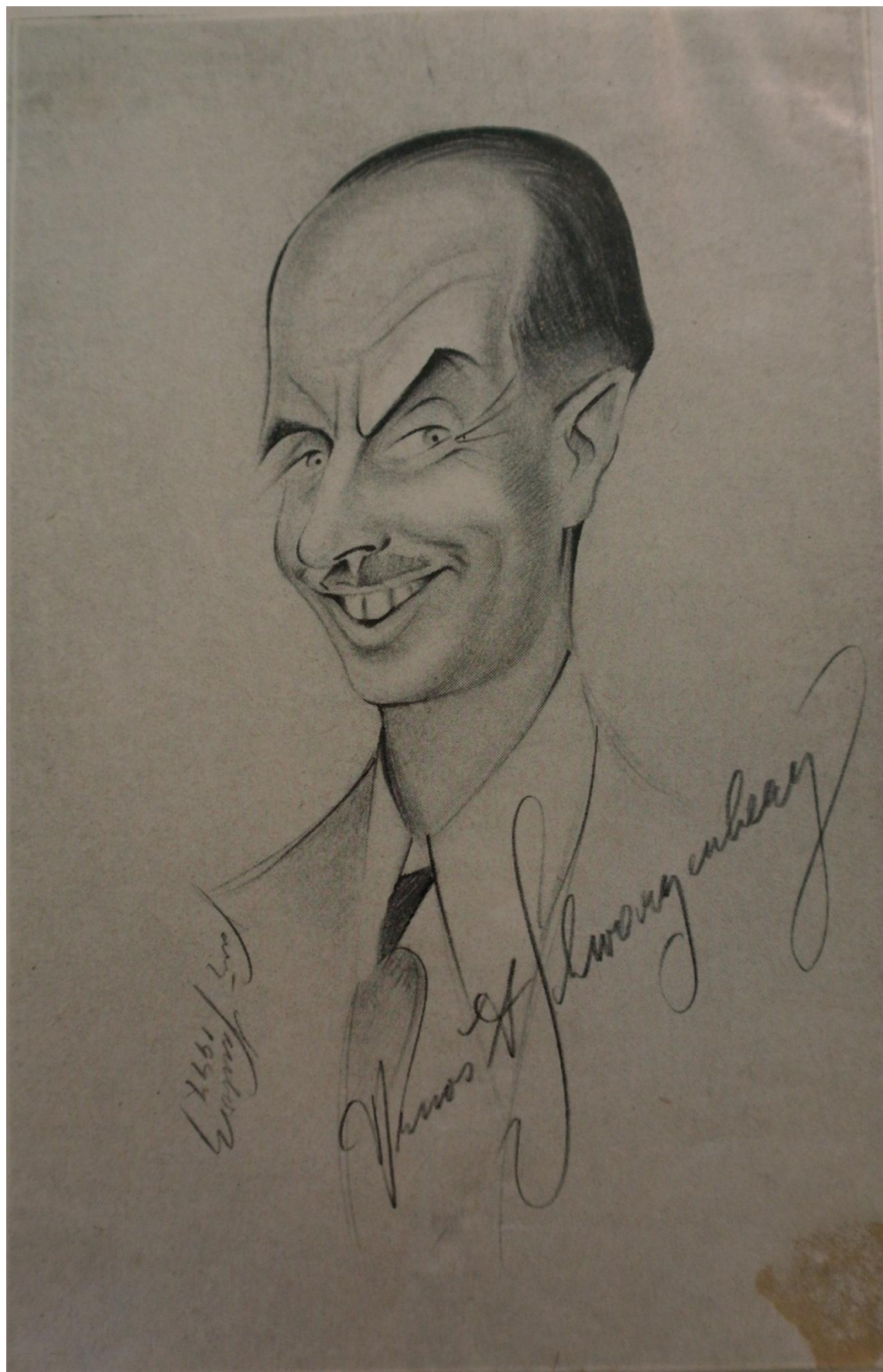
13. Arnošt Schwarzenberg s dcerou Annou Marií, konec 30. let 20. století



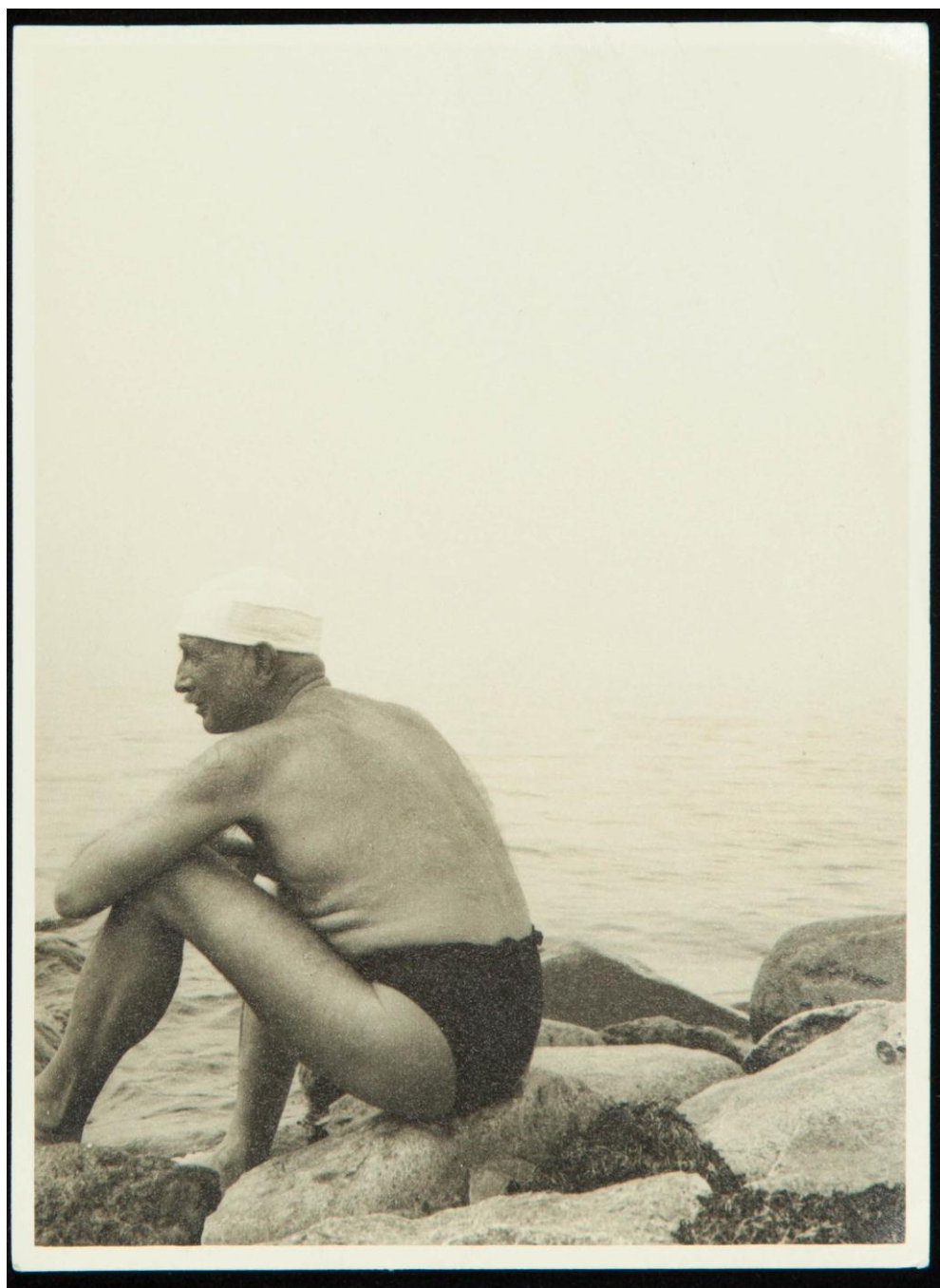
14. Arnošt Schwarzenberg, b. d.



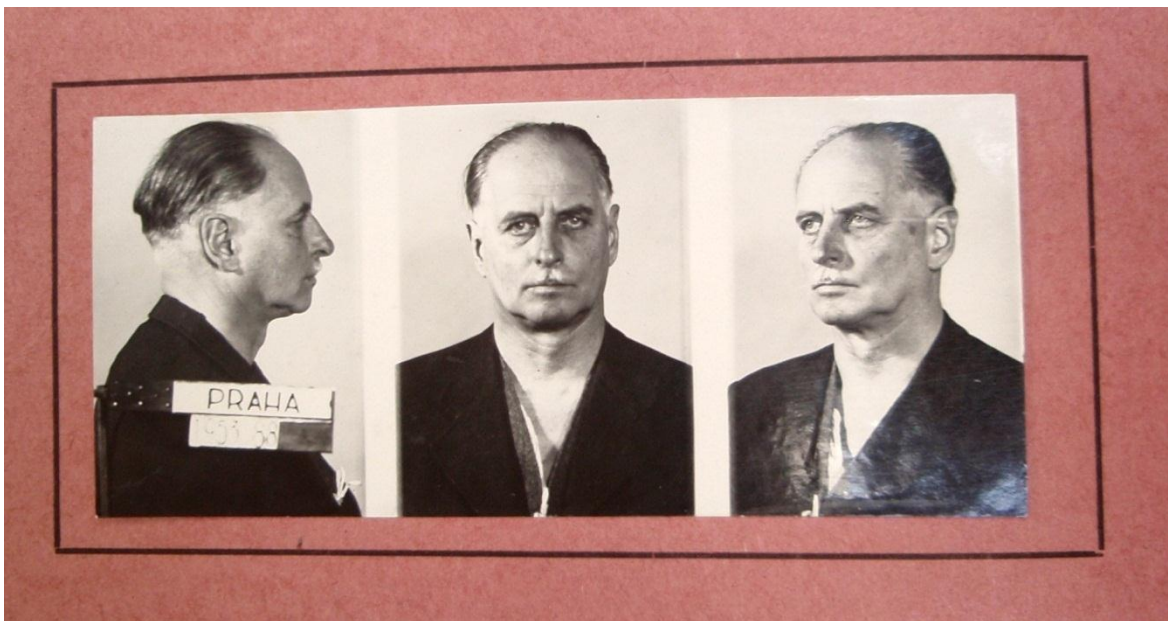
15. Arnošt Schwarzenberg, 1940



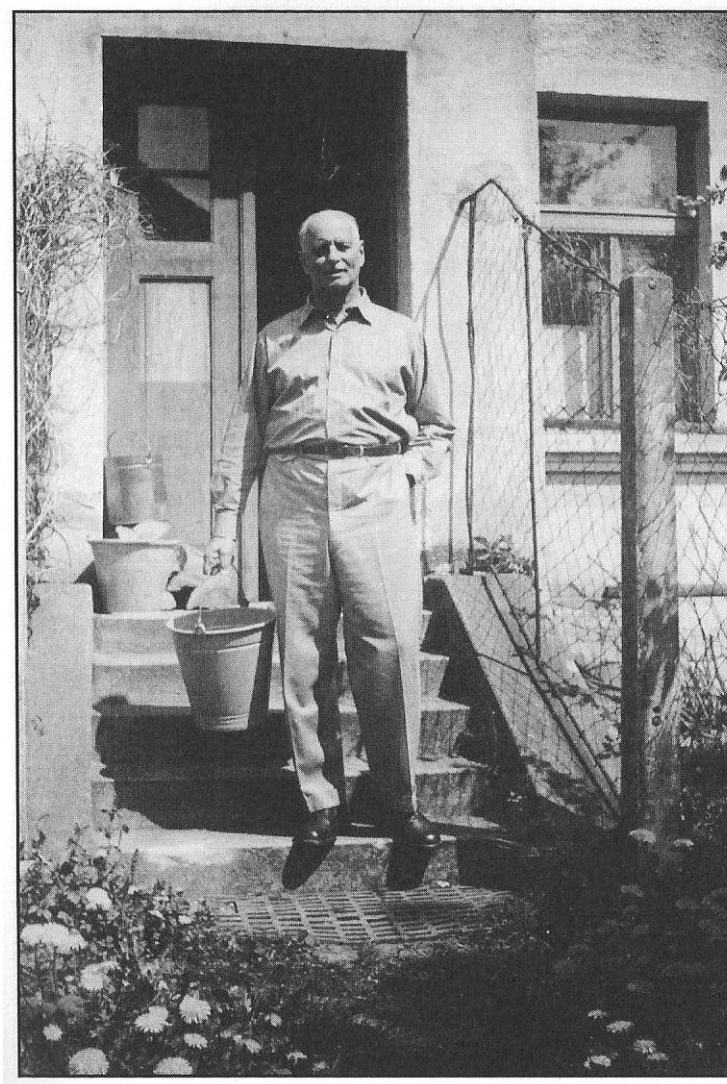
16. Karikatura velkostatkáře Arnošta Schwarzenberga, 1944



17. Arnošt Schwarzenberg, b. d.



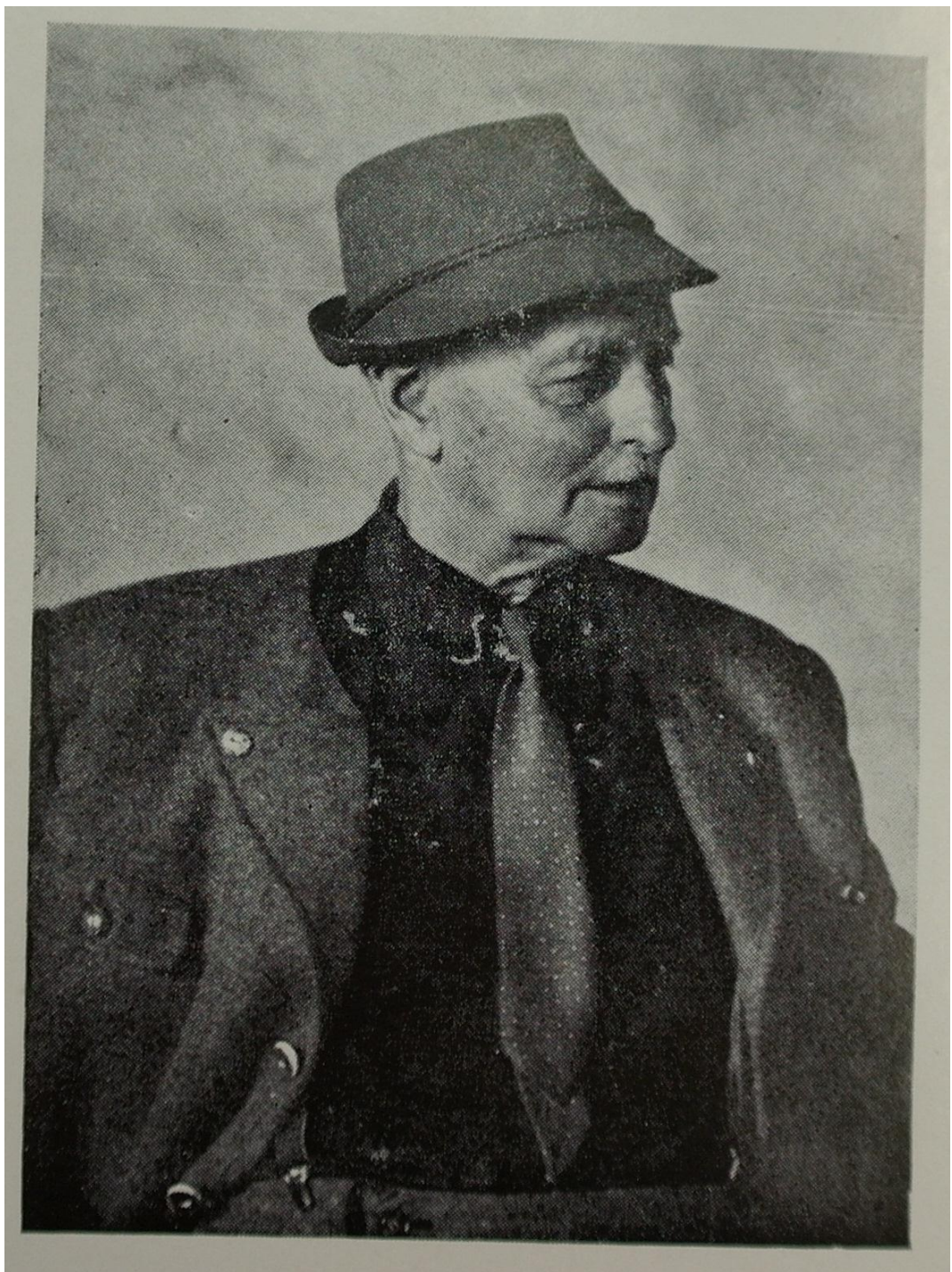
18. Nepřítel režimu Arnošt Schwarzenberg během druhého zatčení, 1953



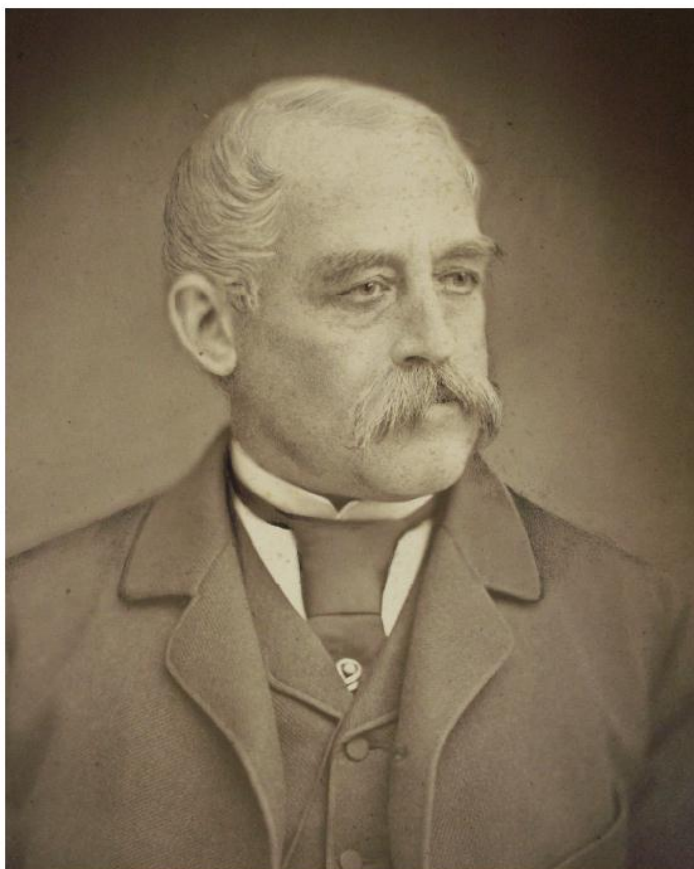
19. Arnošt Schwarzenberg v Miroticích, b.d.



20. Arnošt Schwarzenberg, b. d.



21. Parte Arnošta Schwarzenberga, 1979



22. Karel III. ze Schwarzenbergu,
dědeček Arnošta, 90. léta 19. století

23. Vilemína ze
Schwarzenbergu, rozená
Öttingern-Wallerstein,
Arnoštova babička, 1903





24. Karel IV. ze Schwarzenbergu,
Arnoštův otec, 1907

25. Karel IV. ze Schwarzenbergu
s úlovkem, b.d.

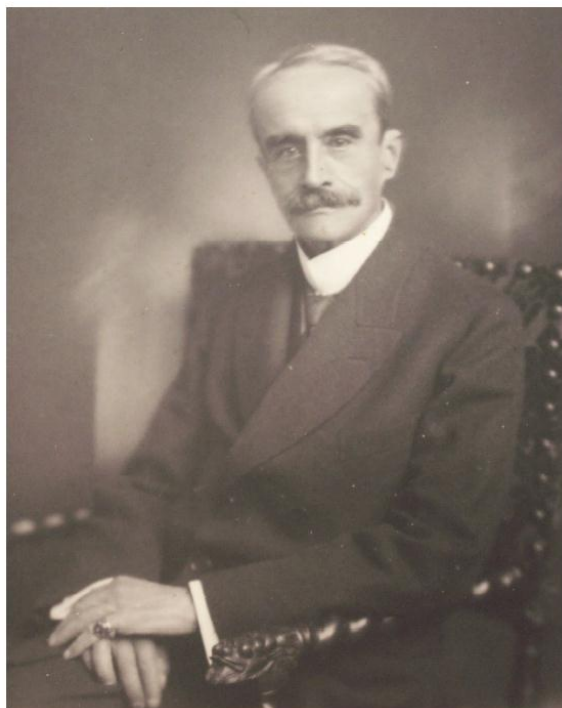




26. Mladá Ida Hoyos-Sprinzenstein (vlevo), budoucí kněžna ze Schwarzenbergu, Arnoštova matka, s rakouskou arcivévodkyní Margarethe Klementine, b.d.



27. Bedřich II. Schwarzenberg s manželkou Marií Kristýnou, roz. hraběnkou ze Schönbornu, Arnoštův strýc a teta, před první světovou válkou



28. Bedřich II. Schwarzenberg, 20. léta 20. století



29. Karel V., Arnoštův starší bratr, před první světovou válkou



30. Eleonora Schwarzenbergová, roz. hraběnka Clam-Gallas, s mladším synem Františkem a Karel V. se starším synem Karlem VI., před první světovou válkou



31. Eleonora Kinská, roz. Clam-Gallas, vdova po Karlu Schwarzenbergovi, se syny Karlem VI. (vpravo) a Františkem, 1932



32. Eleonora Kinská, roz. Clam-Gallas, vdova po Karlu Schwarzenbergovi, Arnoštova sestřenice z matčiny strany a švagrová, b. d.



33. Bratři Karel VI. a František Schwarzenbergovi, Arnoštovi synovci, s rodinami, Čimelice
1944



34. Alžběta, roz. hraběnka Széchényi ze Sárvár Felsővidék, první manželka Arnošta, 1916.



35. Alžběta Schwarzenbergová, roz. hraběnka Széchényi ze Sárvár Felsővidék, Linec 1918.



36. Hrad Orlik, přelom 19. a 20. století



37. hrobka orlické sekundogenitury Schwarzenbergů, počátek 20. století



38. Myslivna Liz (dnes lovecký zámček Vacíkov), 2012



39. Tyrolský dům, konec 19. století



40. Zámek Osov, konec 19. století



41. Zámek Osov, 2012



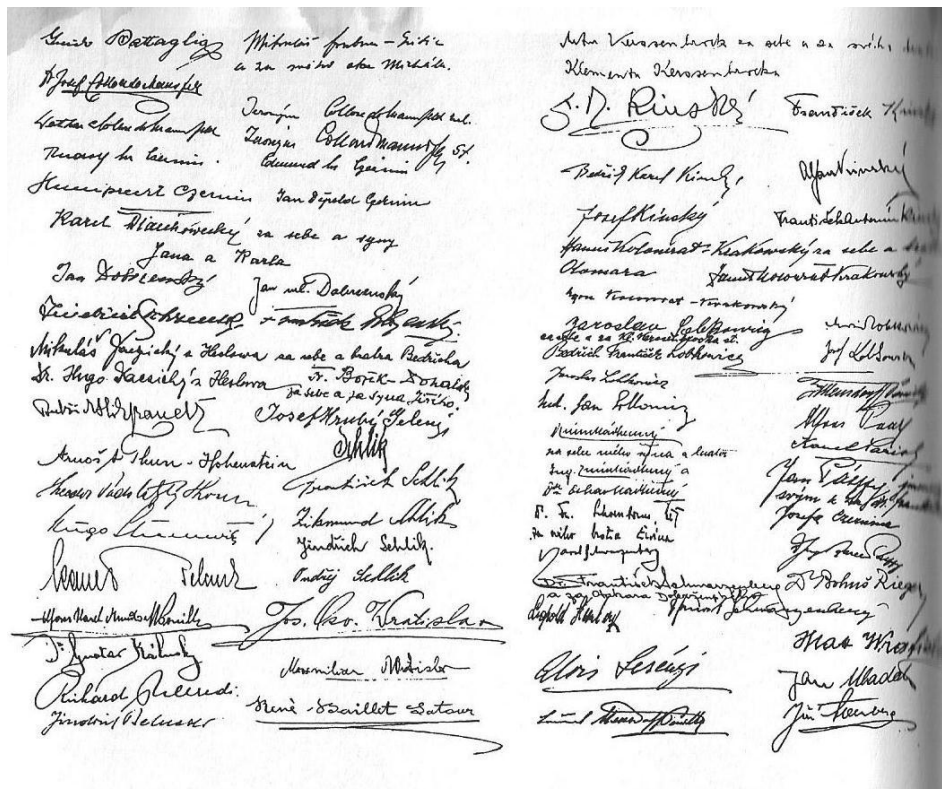
42. Tochovice, přelom 19. a 20. století



43. Tochovice, 2012



44. Bronzová vojenská medaile za zásluhy,
Arnošt Schwarzenberg ji získal na konci roku 1914



45. Podpis Arnošta Schwarzenberga na prohlášení české šlechty ze září 1939
(3. sloupec, 5. podpis odspodu)



Případ Arnošta Schwarzenberga. A. Schwarzenberg, majitel velkostatku Tochovice na Blatensku, se v r. 1930 hlásil jako Němec, žije ve šťastné domácnosti s jednou paní, o níž jazykové tvrdí, že je sice sudetskou Němkou, ale že to není na pohled vidět, jelikož nenosí pásku, a že za protektorátu se k němu chodila pobavit jen samá lepší parta, jako páni Beran, Hrubý, Kruliš-Randa, hrabě Pálffy a tak podobně. Dekret o konfiskaci postavil pana velkostatkáře před trpkou skutečností. Obec si obstarala potvrzení, že se r. 1930 jako Němec hlásil, a podala žádost o konfiskaci. A teď začala mela. Pro změnu si zase pan Schwarzenberg obstaral potvrzení, že 7. května byl na barikádách, pojišťovna mu potvrdila, že se zaměstnanci mluvil česky a dokonce dostal glejt, že ho lze považovat za Čecha. Ne tedy, že je, ale že ho »lze« považovat. Nejde o to, kde si ona potvrzení ti lidé shánějí. Jde spíše o fakt, že se našli takoví, kteří je ochotně vystavují, čímž stát okrádají o miliony, které by získal konfiskací půdy kolaborantů a mimo to svou nemorálností provokují. Je jisté, že s pomocí různých přítelíčků někde rozhodují lidé, kteří sami mají máslo na hlavě z první pozemkové reformy, a teď na nich chceme, aby prováděli spravedlivě druhou... V. Kořínek.

Arnošt Arnoštův
Votlik 24. Dezember
1895

47. První Arnoštův podpis, 1895