

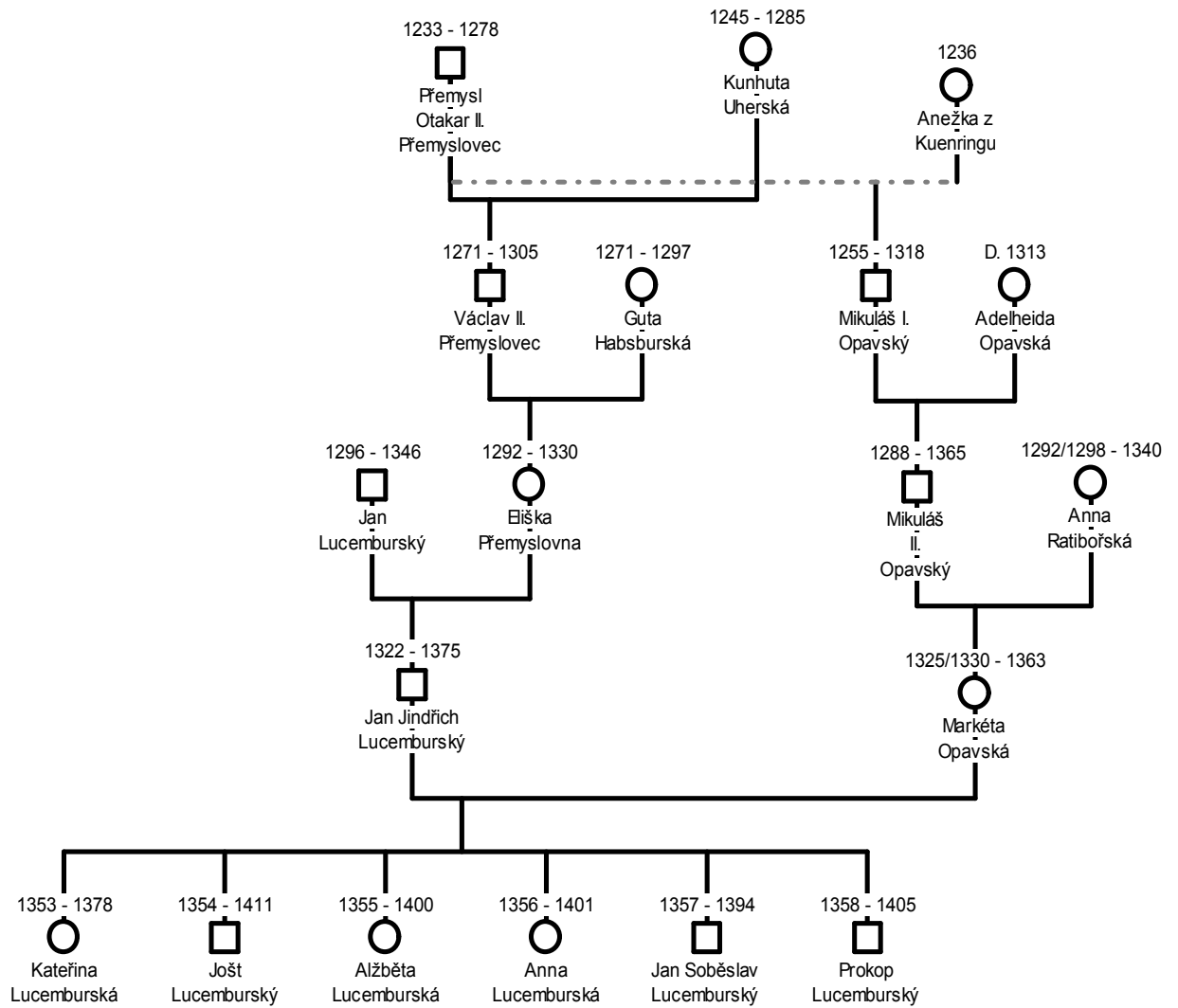
PŘÍLOHY

Seznam příloh

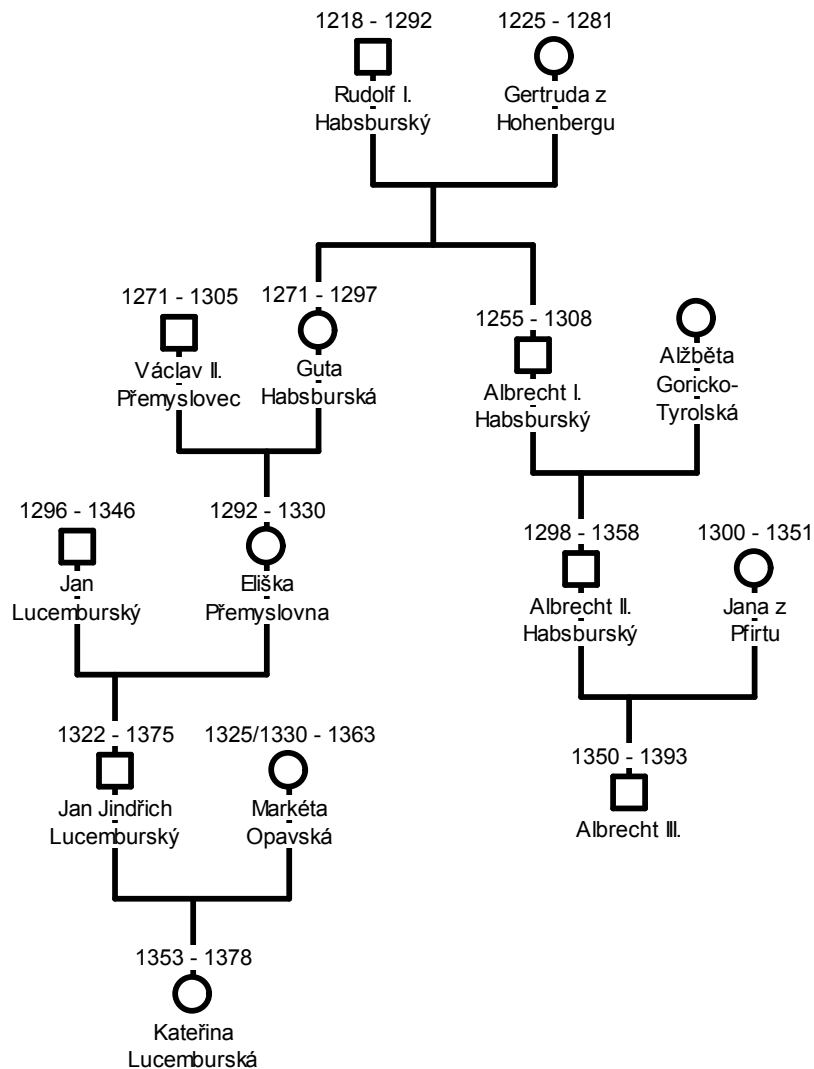
1 Rodokmeny.....	60
1. 1 Příbuzenství Jana Jindřicha Lucemburského a Markéty Opavské	60
1. 2 Příbuzenství Kateřiny Lucemburské a Albrechta III. Habsburského	61
1. 3 Příbuzenství Kateřiny Lucemburské a Jindřicha Nemodlínského.....	62
1. 4 Příbuzenství Jošta Lucemburského a Alžběty Chorvatské	63
1. 5 Příbuzenství Alžběty Lucemburské a Viléma I. Míšeňského	64
1. 6 Příbuzenství Jana Jindřicha Lucemburského a Markéty Habsburské.....	65
1. 7 Příbuzenství Jana Jindřicha Lucemburského a Alžběty z Öttingenu.....	66
1. 8 Rodokmen Menhardovců.....	67
1. 9 Příbuzenství Lucemburků, Přemyslovců, Habsburků a dalších rodů	68
1. 10 Příbuzenství Lucemburků, Přemyslovců, Habsburků, Menhardovců a dalších rodů	69
2. Markéta Opavská v pramenech.....	70
2. 1 Seznam pramenů	70
2. 2 Seznam darů, které Markéta obdržela od brněnských měšťanů.....	71
3. Obrazová příloha.....	72
3. 1 Listina, kterou vydala Markéta Opavská	72
3. 2 Detail pečeti	73
3. 3 Kostel sv. Tomáše v Brně	74
3. 4 Svatotomská madona.....	75
3. 5 Hrobka markraběte Jošta.....	76
3. 6 Erb Anny Lucemburské.....	77

1 Rodokmeny

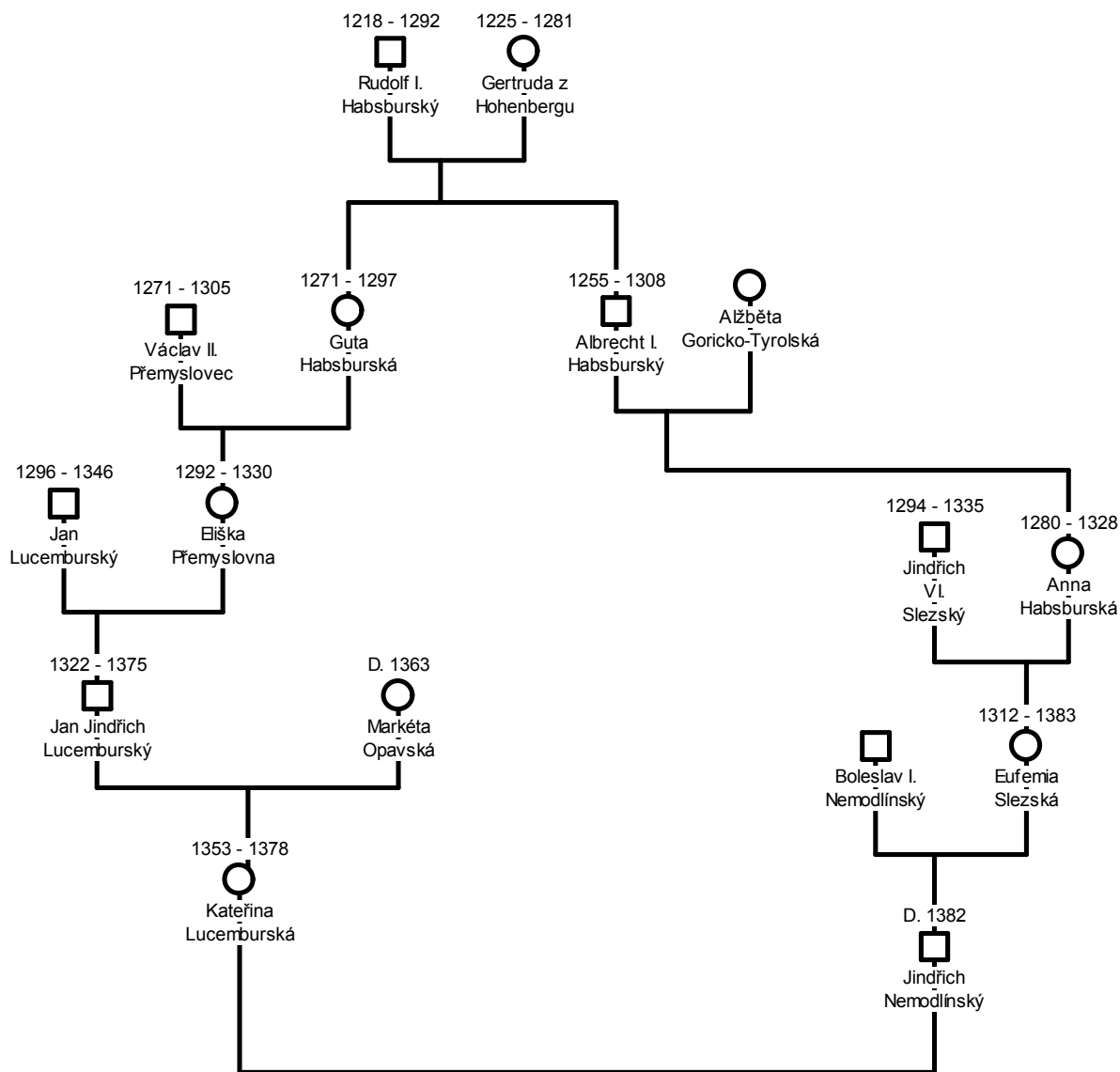
1. 1 Příbuzenství Jana Jindřicha Lucemburského a Markéty Opavské



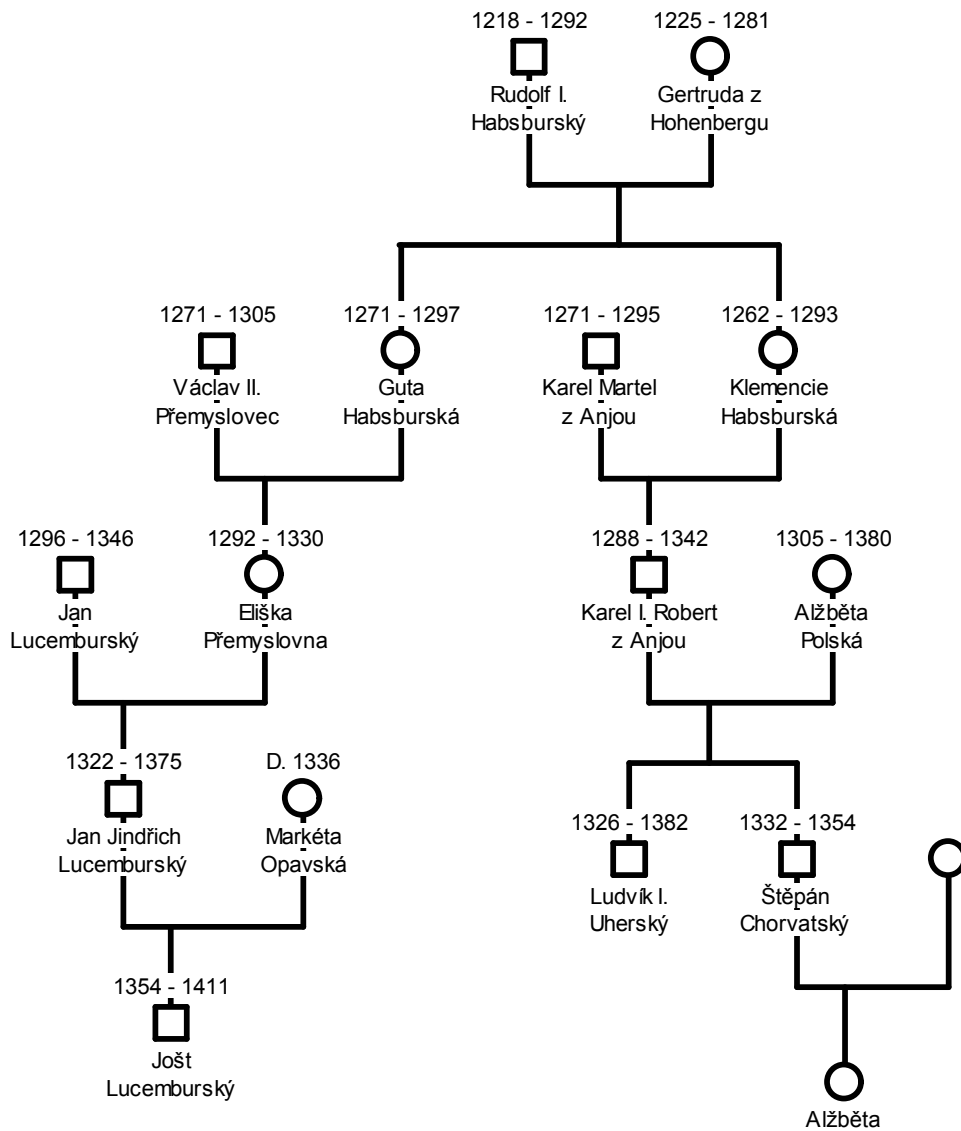
1. 2 Příbuzenství Kateřiny Lucemburské a Albrechta III. Habsburského



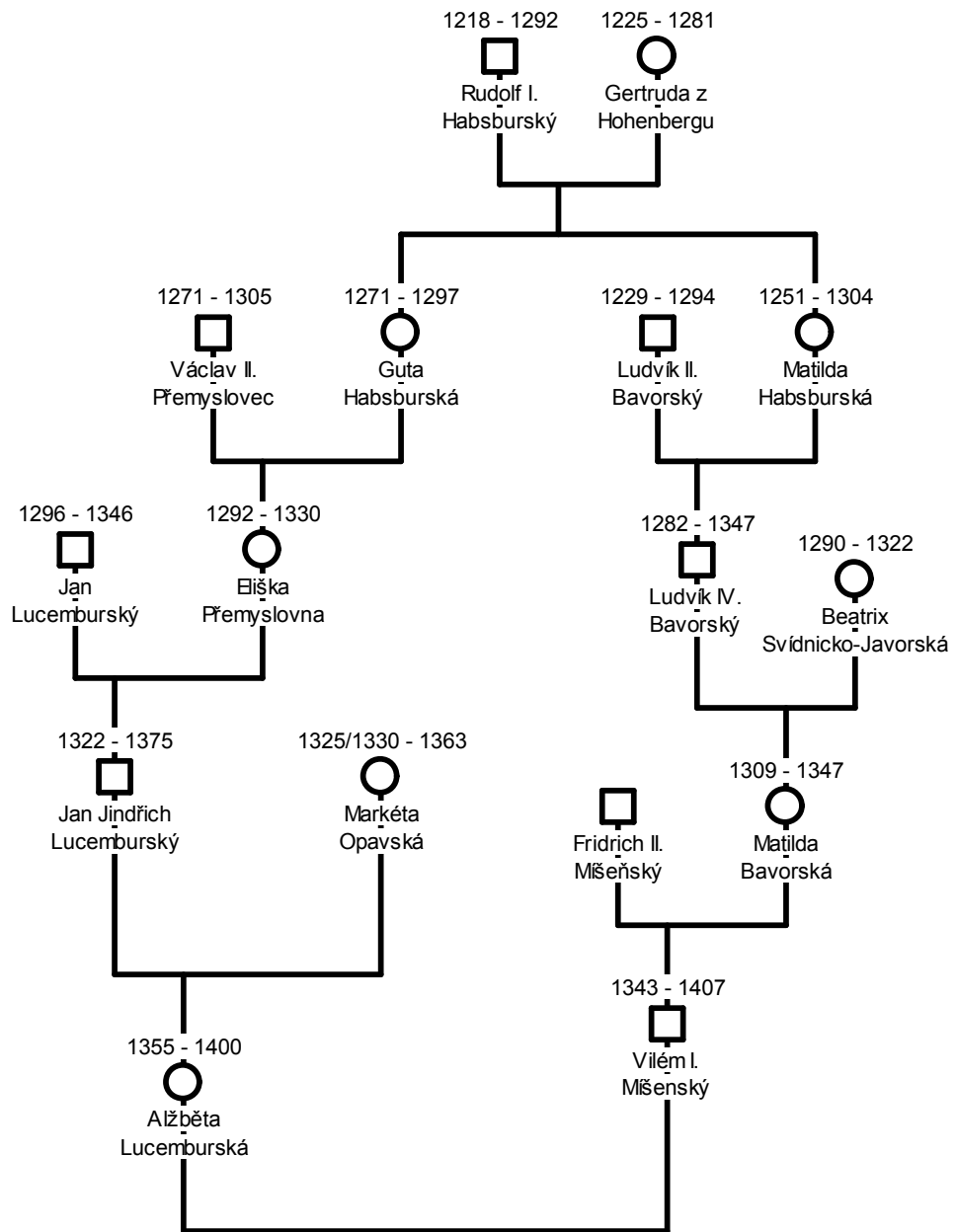
1. 3 Příbuzenství Kateřiny Lucemburské a Jindřicha Nemodlinského



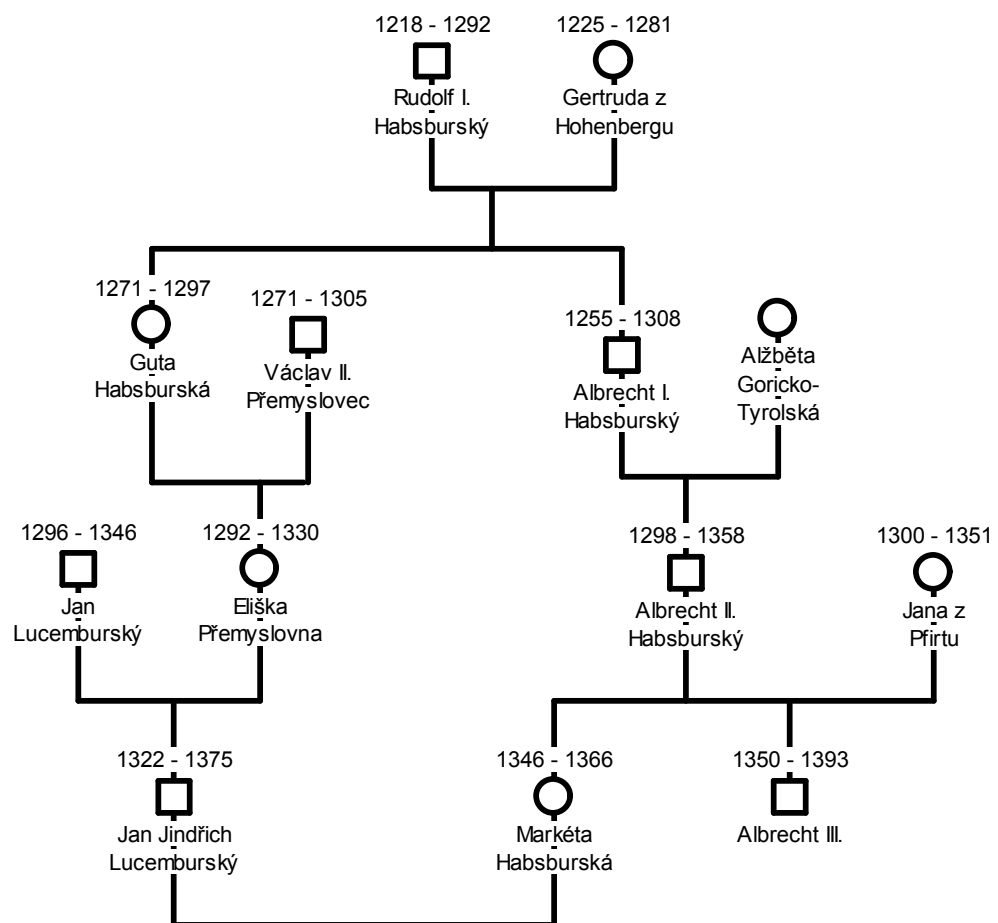
1. 4 Příbuzenství Jošta Lucemburského a Alžběty Chorvatské



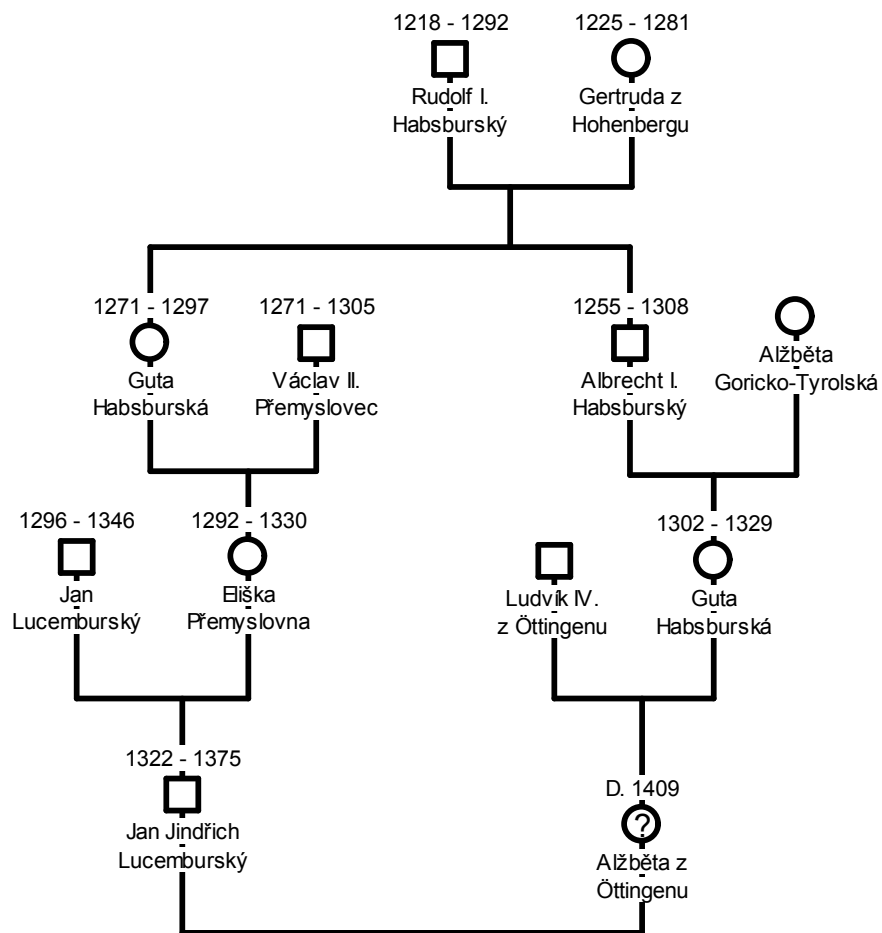
1. 5 Příbuzenství Alžběty Lucemburské a Viléma I. Míšeňského



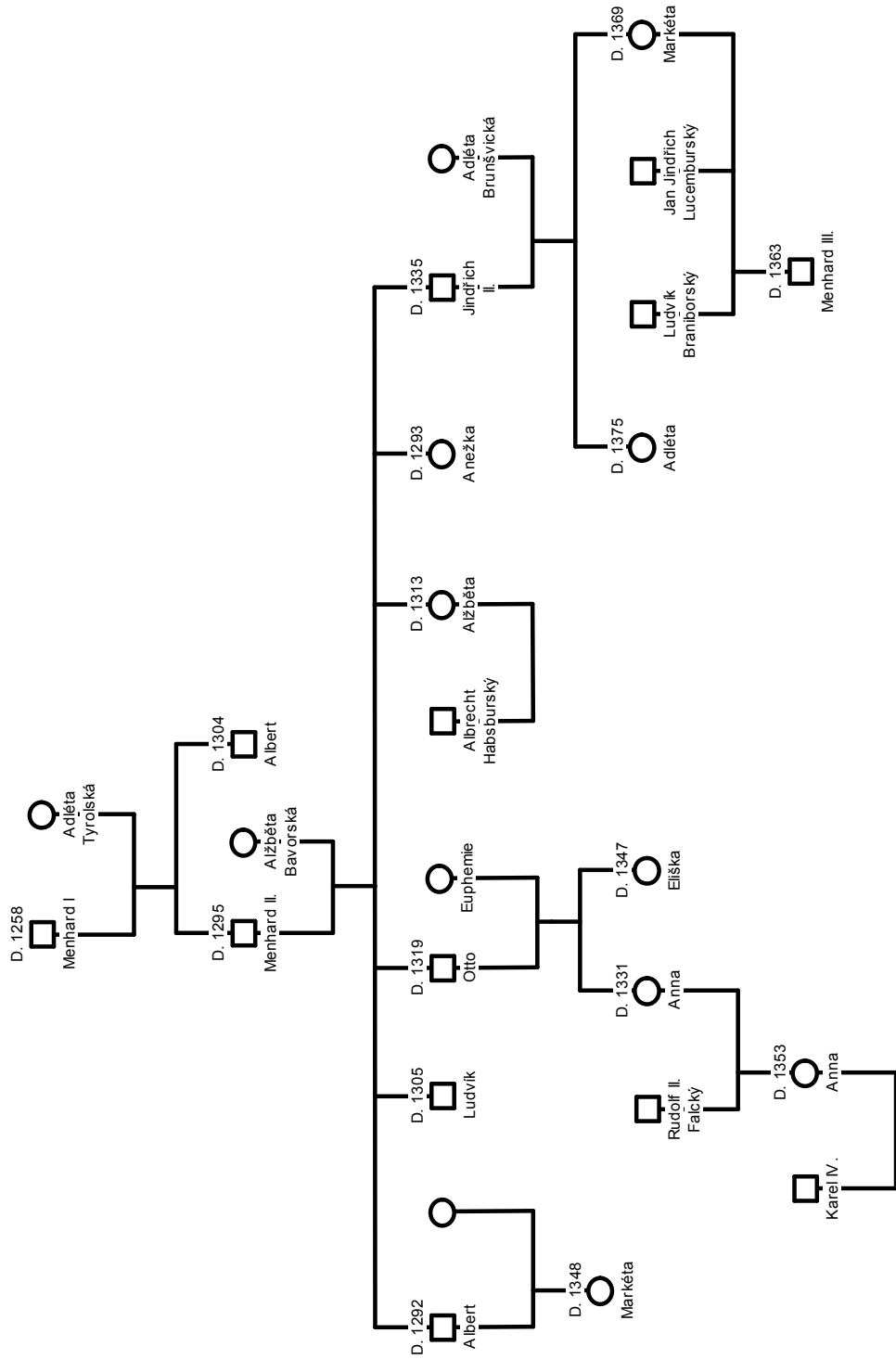
1. 6 Příbuzenství Jana Jindřicha Lucemburského a Markéty Habsburské



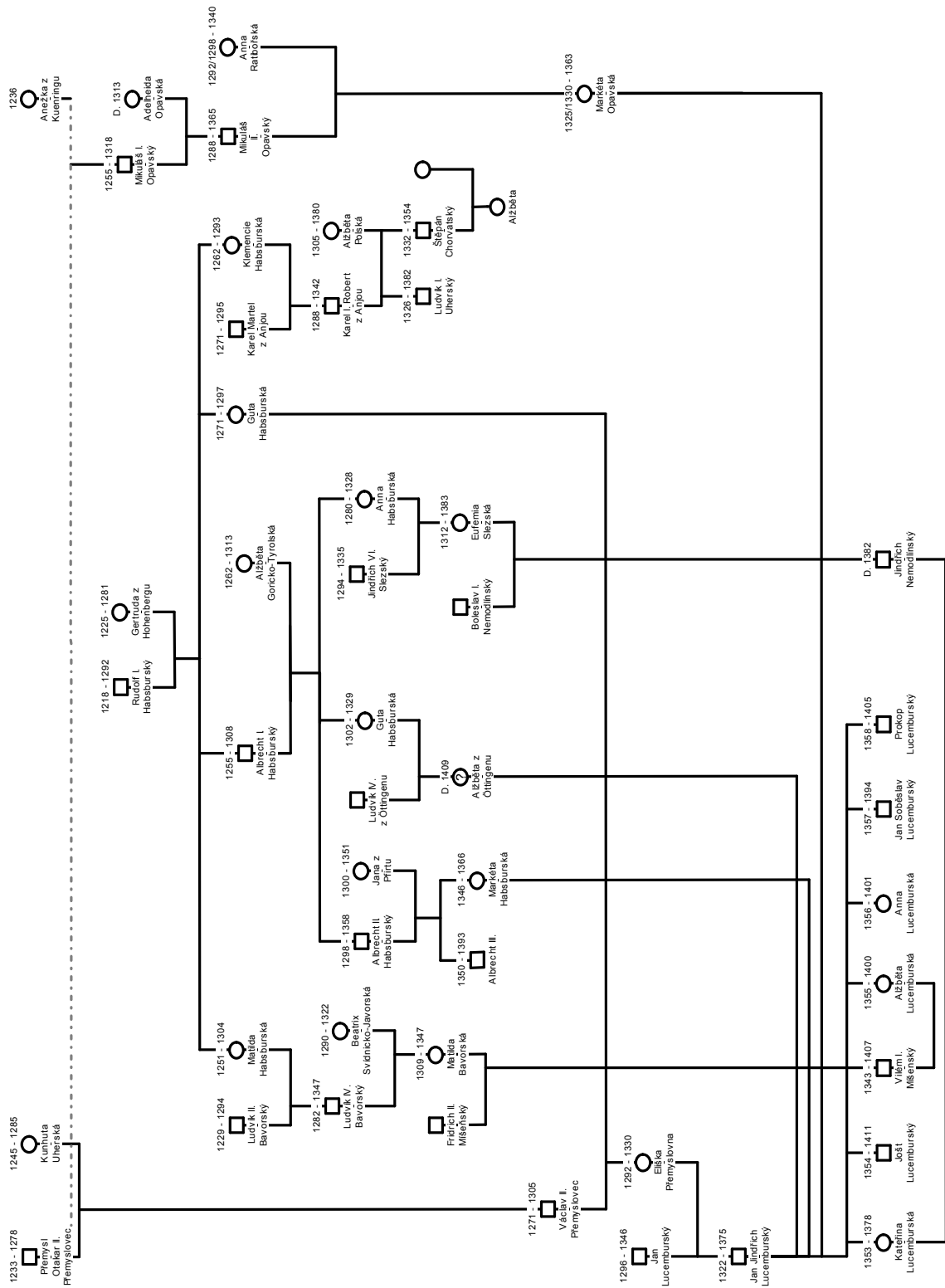
1. 7 Příbuzenství Jana Jindřicha Lucemburského a Alžběty z Öttingenu



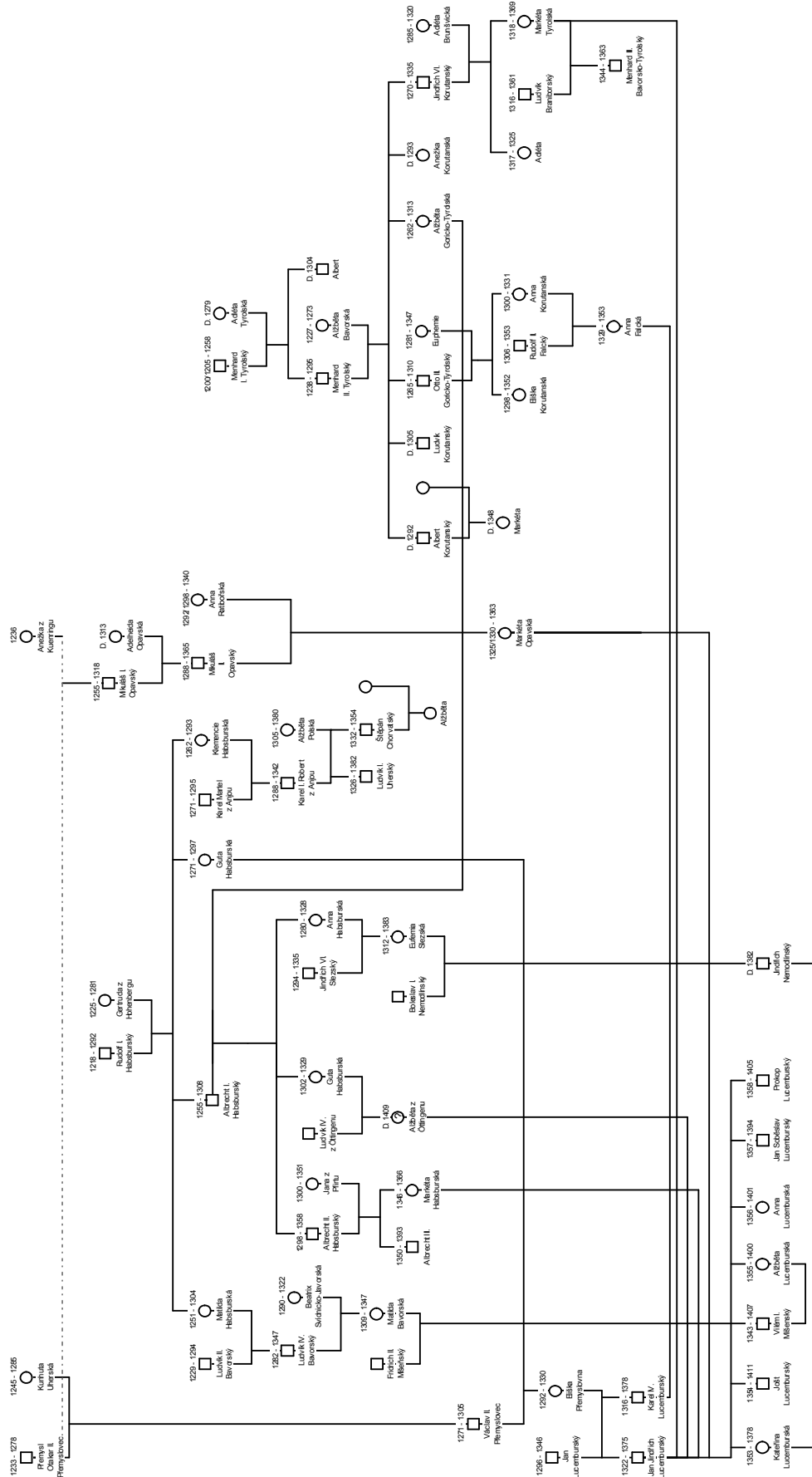
1. 8 Rodokmen Menhardců



1. 9 Příbuzenství Lucemburků, Přemyslovců, Habsburků a dalších rodů



1. 10 Příbuzenství Lucemburků, Přemyslovců, Habsburků, Menhardců a dalších rodů



2. Markéta Opavská v pramenech

2. 1 Seznam pramenů

O sňatku se zmiňuje Beneš Krabice z Weitmile, Matyáš z Neuenburgu a Jan z Lichtemberka: *Chronicon Benessii de Weitmile*. Ed. Josef EMLER, FRB IV. Praha 1884, s. 519 - 520; *Die Chronik des Mathias von Neuenburg*. Hrgs. von A. HOFMEISTER, MGH – Scriptorum rerum Germanicarum, Nova series IV, Berlin 1924 - 1940, s. 444; MGH LL VI Const X, s. 133.

Karel IV. požádal o dispens pro bratra a jeho manželku 19. srpna 1350. MonVat I, s. 679, č. 1279. Papežská dispens MonVat I, s. 682, č. 1280; CDM VIII., s. 77 – 78, č. 110 (zde je uvedeno špatné datum 19. srpna 1351).

Opatření ohledně brněnských prostitutek z 19. října 1353. CDM VIII, s. 176 – 177, č. 230.

1353 očekávala Markéta v Hodoníně novou českou královnu Annu Svidnickou. *Knihy počtů*, s. 218 (zda špatný rok 1354).

1355 bylo z Markétina pověření vyplaceno obyvatelům Rousínova 38 grošů. *Knihy počtů*, s. 231.

26. prosince 1356 vydal Jan Jindřich listinu pro kostel sv. Tomáše, CDM IX., s. 33 – 35, č. 43.

25. října 1357 Markéta osvobozuje brněnské měšťany od mýta v Rousínově. CDM IX, s. 56 – 57, č. 72.

2. prosince 1357 papež Inocenc VI. povolil manželům, aby si mohli v očekávání smrti povolat zpovědníka a že si mohou pořídit přenosný oltář. MonVat II, s. 266, č. 678 a 679.

1. ledna 1358 listina Oldřicha, provinciála u sv. Tomáše. CDM IX, str. 58, č. 75.

1358 zápis v deskách zemských - Markétin kuchař. *Die Landtafel des Markgrafthumes Mähren (1348 - 1466)*. Brüner Cuda. Edd. Josef CHYTIL - Petr CHLUMECKÝ, Brünn 1856, s. 32, č. 277.

26. července 1358 papež opět povoluje zpovědníka. MonVat II, s. 325, č. 823.

31. srpna 1358 povolení vykonat mši před významným dnem. MonVat II, s. 327, č. 833.

1361 zápis v deskách zemských - Markétin kuchmistr. *Die Landtafel des Markgrafthumes Mähren (1348 - 1466)*. Brüner Cuda. Edd. Josef CHYTIL - Petr CHLUMECKÝ, Brünn 1856, s. 45, č. 3.

Dopis soustrasti Karla IV. bratrovi (okolo roku 1363). CDM IX, s. 246 – 247, č. 327.

2. 2 Seznam darů, které Markéta obdržela od brněnských měšťanů

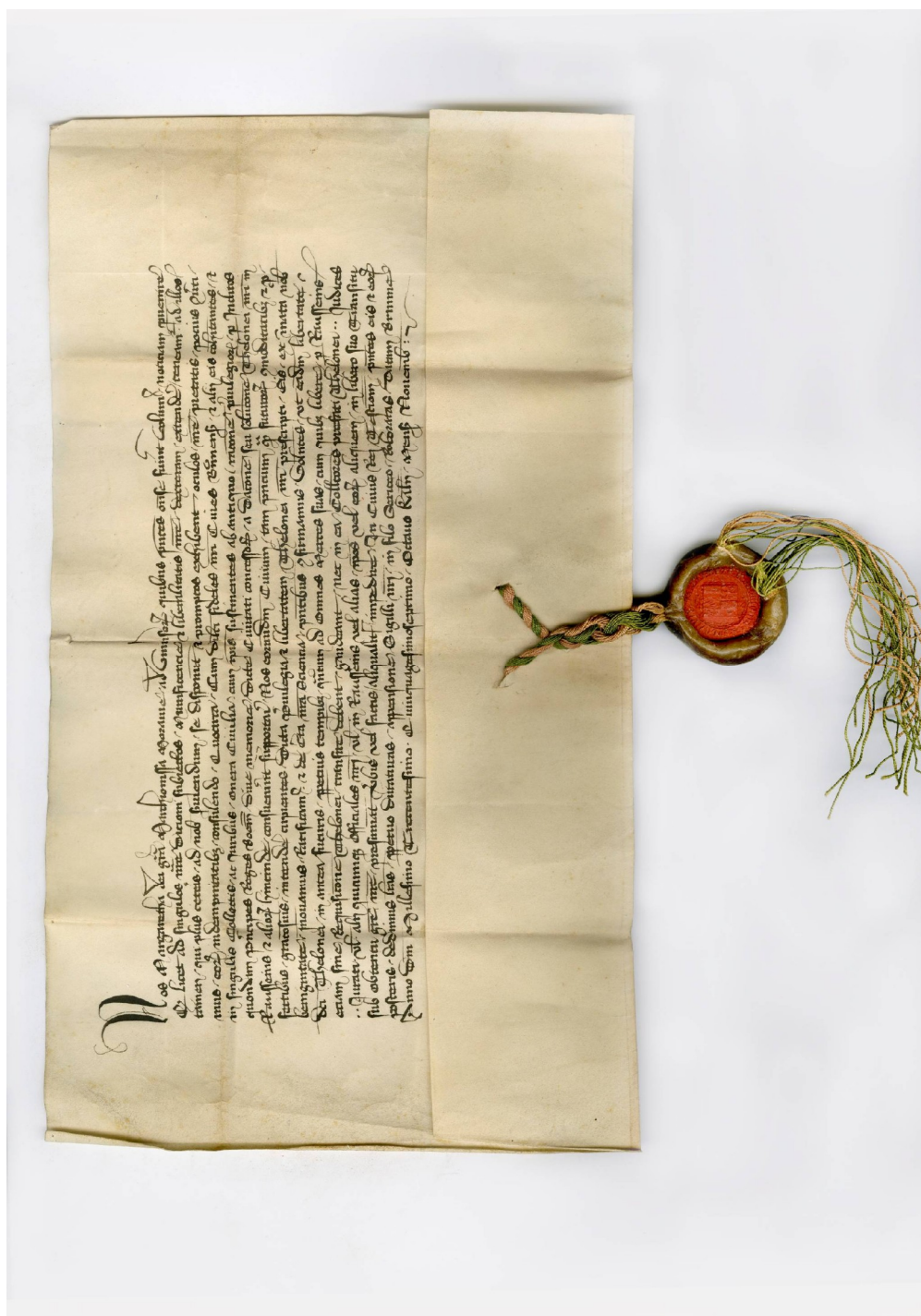
Rok	Druh daru	Hodnota daru
1350	víno	16
1351	Sukno z Bruselu	5,5
1352	peněžitý dar k Narození Páně	30 zlatých
1353	k Narození Páně	6 kop grošů
	peněžitý dar za porod	18
1354	k Narození Páně	6
	mýto z Rousínova	10
	za porod	22
	k Narození Páně	30 (částku obdržela společně s Janem Jindřichem)
1355	za porod	14
	k Narození Páně	30 (společně)
1356	k Narození Páně	6
	za porod	12
	mýto z Rousínova	10
1357	za odstoupení mýta z Rousínova	30 zlatých
	za porod	22
1358	k Novému roku	6
	za porod	22
1359	k Narození Páně	6
1360	peněžitý dar	100
	k Novému roku	6

Pozn. Pokud není uvedeno jinak, je hodnota daru v hřivnách (hřivna = 64 grošů).

30 zlatých je v berní knize přepočítáno na 7 hřiven a 4 groše.

3. Obrazová příloha

3. 1 Listina, kterou vydala Markéta Opavská



Listina, kterou vydala Markéta Opavská 25. října 1357 brněnským měšťanům. Uložena: Archiv města Brna, fond Archiv města Brna – Sbirka listin, mandátů a listů (fond se v době psaní této práce přechísloval, proto není uvedeno inventární číslo).

3. 2 Detail pečeti



Detail pečeti. Uložena: Archiv města Brna, fond Archiv města Brna – Sbírká listin, mandátů a listů.

3. 3 Kostel sv. Tomáše v Brně



Kostel sv. Tomáše v Brně, foto autorka.

3. 4 Svatotomská madona



Svatotomská madona - dar Karla IV. kostelu sv. Tomáše, kopie. Foto autorka.

3. 5 Hrobka markraběte Jošta



Hrobka markraběte Jošta v kostele sv. Tomáše v Brně. Foto autorka.

3. 6 Erb Anny Lucemburské



Erb Anny Lucemburské, manželky Petra ze Šternberka, údajné dcery Jana Jindřich a Markéty Opavské, který se nachází v Rytířském sále na hradě Český Šternberk. Foto autorka.