

7. Přílohy

7.1 Seznam použitých zkratk

AES – Asociace evropského skateboardingu

CKM – Cestovní kancelář mladých

CS – Celostátní spartakiáda

ČFT – Československý filmový týdeník

ČSP – Československý pohár

ČSSM – Československá skateboardová asociace

ČSTV – Československý tělovýchovný svaz

KV – Karlovy Vary

LOH – Letní olympijské hry

MS – Mistrovství světa

MSC – Mystic Sk8 Cup

MV SSM – Městský výbor Socialistického svazu mládeže

OV SSM – Okresní výbor Socialistického svazu mládeže

PKOJF – Park oddechu a kultury Julia Fučíka

SSM – Socialistický svaz mládeže

StB – Státní bezpečnost

Svazarm – Svaz pro spolupráci s armádou

TJ PKOJF – Tělovýchovná jednota Parku oddechu a kultury Julia Fučíka

ÚV SSM – Ústřední výbor Socialistického svazu mládeže

WCS – World cup skateboard

7.2 Medailony

Simon Thiele

Simon Thiele se narodil v roce 1963 v Rychnově nad Kněžnou, ale většinu dětství a dospívání prožil v Praze. K Orlickým horám měla rodina blízko, jelikož tam vlastnila dům po svých předcích, konkrétně v Potštejně. Otec narátora pracoval jako spisovatel a textař v reklamě, matka byla ženou v domácnosti. Narátor má mladšího bratra Roberta, který také jezdil na skateboardu, koncem 80. let pak postupně oba bratři emigrovali do Německa. Do školy chodil v Praze v ulici Jindřišská a také do školy v Mníšku pod Brdy, kde rodina vlastnila další dům. Simon Thiele od malička sportoval. Začínal s atletikou, ale také se chvíli věnoval hokeji, nakonec ho nejvíce oslovil skateboard, se kterým začínal mezi 14-15 rokem. Po ZŠ se vyučil topenářem a instalatérem a v těchto oborech se před emigrací také živil. Do Německa emigroval v roce 1987 a dosud žije ve Stuttgartu se svojí rodinou.

Miroslav Bartoš

Miroslav Bartoš se narodil 23. 4. 1963 v Prachaticích, kde žije dosud. Otec narátora pracoval jako stavby vedoucí, matka jako zdravotní sestra. P. Bartoš má staršího bratra, který také jezdil na skateboardu a svého času předsedal prachatickému oddílu. Později se stal předsedou oddílu sám narátor. Ke skateboardu se narátor dostal ve 13 letech, díky ČFT promítaném v kině. V druhé polovině 80. let pomáhal organizovat proslulé Summer campy, ale také mimo jiné založil Pionýrský oddíl skateboardingu v Prachaticích. Pan Bartoš je vyučený kuchař a této profesi se také věnoval před rokem 1989. Po revoluci založil první skateshop v jižních Čechách, včetně své vlastní značky Final. Po automobilové nehodě před 3 roky se stal invalidním důchodcem, ale o skateboarding se stále zajímá, ačkoliv už nemůže aktivně jezdit. V rámci výzkumu působil jako nejvíce zaujatý pro tento sport, což dokládá i jeho polistopadové podnikání.

Luděk Váša

Luděk Váša se narodil v roce 1962 v Praze 6 – Bubeneč, kde také strávil své dětství a dospívání. L. Váša pochází ze sportovně založené rodiny, oba rodiče se věnovali atletice jako trenéři, starší sestra se také věnovala atletice. Narátor přiznává, že mu vlastně nic jiného nezbývalo, než atletiku také provozovat. Dokonce jistou dobu závodil vrcholově, než začal mít zdravotní problémy. Tehdy objevil skateboard se svým kamarádem I. Pelikánem, který patřil rovněž do pražské skateboardové komunity. L. Váša závodil ve skoku vysokém a patřil mezi nejlepší skateboardisty v této disciplíně. Díky skateboardu mohl často cestovat do zahraničí, v roce 1986 přivezl zlatou medaili z MS ve Vancouveru, v roce 1988 vyhrál první místo na Euroskatu. Kromě skateboardingu se také věnoval lyžování a snowboardingu, který provozuje dodnes, na rozdíl od skateboardu. Po roce 1989 začal podnikat, otevřel na Praze 6 skateshop a distribuoval zahraniční sportovní značky, ve sportovním sektoru podniká doposud.

Jan Horník

Jan Horník se narodil v roce 1954 v Mariánských lázních, kde žil první rok života. Oba jeho rodiče pracovali u uranového průmyslu, následně se rodina přestěhovala do Karlových Varů. Otec byl vášnivý lyžař a lyžoval v disciplíně, kdy jezdil za motorkou nebo za koňmi. Narátor trávil čas na horách, od malička závodně lyžoval v Krušných horách. Na gymnáziu se pokoušel o akrobatické lyžování, ke kterému se dostal díky televiznímu vysílání, mimo toho zkoušel také vodní lyže, windsurfing aj. Skateboardingu se věnoval v jeho úplných počátcích od poloviny 70. let do roku 1983. Stál u zrodu prvních skateboardových závodů v KV. Jako prvního ho napadla myšlenka vytvořit ČSSA, kterou do roku 1983 řídil. Narátor vystudoval Vysokou školu zemědělskou, obor meliorace a po studiích se oboru několik let věnoval. Od roku 1990 se pohybuje v politice a v současnou dobu vykonává pozici místopředsedy Senátu Parlamentu ČR, a také je od roku 1990 starostou města Boží Dar.

Jan Slunéčko

Jan Slunéčko je ročník 1959 a narodil se v Praze, kde také prožil dosavadní část života. Nemá žádného sourozence a v rozhovoru hovořil pouze o matce, která pracovala v cestovním ruchu. Po ZŠ se vyučil kuchařem, na střední školu se nedostal dle špatných známek a nesprávným konexím, dle jeho slov. Maturitu si ovšem následně dodělal a vystudoval také VŠ ekonomickou. Ke skateboardingu ho přivedl kamarád, se kterým začínal jezdit v Praze ve Stromovce a později na Strahově. Díky jeho iniciativě se skateboarding zařadil do oddílu netradičních sportů pod hlavičkou SSM. Po návratu z vojny v roce 1983 se ke skateboardu už nevrátil naplno. V tu dobu založil rodinu a nedokázal se zcela ztotožnit s mladou generací skateboardistů. Mezi jeho poslední aktivity v rámci skateboardingu patřilo moderování v rámci závodu Euroskate '88, ačkoliv do dnešní doby na skateboardu rekreačně jezdí. Před revolucí pracoval pan Slunéčko v pohostinství jako účetní a provozní. Následně se přesunul naplno do herectví v rámci divadla Ta Fantastika. Předtím bral herectví jako koníček, při práci. Po revoluci začal podnikat v oblasti cestovního ruchu a dnes mimo jiné pracuje jako lyžařský instruktor, jelikož ho lyžování vždy bavilo a vnímá to jako návrat do mládí.

Radim Hromádko

Radim Hromádko se narodil 6. března 1966 v Poličce, kde žije dosud. Narátor má starší sestru. Vystudoval gymnázium a po škole začal pracovat ve školství. Pracoval mimo jiné i jako vychovatel v Domově mládeže. Po revoluci několik let zkoušel podnikat, jako většina narátorů v rámci této DP. Nyní ovšem pracuje zpět ve školství a zároveň se živí jako fotograf na různých eventech – koncerty, festivaly, závody aj. Pan Hromádko se ke skateboardingu dostal při studiu na gymnáziu a vydržel u něj až do roku 1989. V pozdních 80. letech se skateboardingu věnoval spíše pasivně, angažoval se v organizování závodů. Na akci Euroskate v roce 1988 pracoval jako porotce, o rok později v Hradci Králové uspořádal další větší závod. Po revoluci se ke skateboardu dostal díky akci Stará kolena.

7.3 Obrazová příloha

- 1) Přihláška do ČSSA; Miniskateboarder, 1983, č. 3
- 2) Inzertní plocha; Smyk, 1985, č. 7
- 3) Lekce freestyly; Smyk, 1986, č. 2
- 4) Titulní stránka fanzin magazínu; Smyk, 1986, č. 1
- 5) Konstrukční plán skateboardu, ABC mladých techniků a přírodovědců, 1978, č. 5
- 6) Pozvánka na Euroskate '88

Č S S A

Vyzívám všechny skateboardéry ke vstupu do Československé skateboardové asociace.

Podmínkou přijetí je zaslání vyplněné přihlášky dle níže uvedeného vzoru /u některých se tak již stalo/ a zaplacení půlročního příspěvku 20 Kčs.

Každý člen ČSSA bude informován o závodech a ostatních skateboardových akcích registrovaných ČSSA a jeho výsledky budou započítávány do ČSP 84. Ten, kdo není členem ČSSA, se sice může zúčastňovat závodů a být v jejich rámci hodnocen, ale jeho výsledky nebudou započítávány do ČSP.

Vyzívám všechny skateboardéry, aby se sjednotili do klubů. Skateboard klub, registrovaný ČSSA musí mít nejméně 3 členy. Předsedové těchto klubů jsou povinni nahlásit přesný název klubu, předložit seznam členů, oznámit adresu svou i adresu místopředsedy, eventuelně uvést adresu klubu. Kluby, které předsedové takto nahlásí, se zúčastní soutěže klubů ČSP 84.

Uzávěrka přihlášek jednotlivců i klubů je 30. dubna 1984. Přihlásí-li se někdo později, může být přijat, ale absolvoval-li již nějaký závod, budou mu přesto do ČSP počítány závody, které absolvoval až po svém přijetí.

Řídícím orgánem ČSSA bude Výbor ČSSA, sestavený ze zástupců našich nejvýznamějších skateboard klubů.

VELKÝ ČS ROLLER VANDER

Vlétě pořádá ČSSA velký roller vander po NDR. Pro zájemce uvádím termín: 2.-8. července. Další informace sdělím později.

POZOR! VZOR!

P R I H L Á Š K A

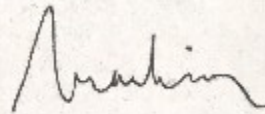
Československá skateboardová asociace

Jméno a příjmení :
Skateboard klub :
Datum narození :
Bydliště :
Zaměstnavatel /škola/ :

.....
podpis

Mažte kola a těšte se, teď už to snad pojede.

V45



NEW ADDRESS: Martin Kopecký
Myslíkova 8
120 00 PRAHA 2



Obrázek 1



Pro rychlý pohyb na sněhu -
VASA SNOWBOARDS !!!

Pro obdiv dívek -
VASA SNOWBOARDS !!!

Pro zábavu a cvik těla -
VASA SNOWBOARDS !!!

Luděk VASA, ČSA 16, 116 00 PRAHA 6
Czechoslovakia, TEL. 32 42 79

LOŽISKA ! LOŽISKA ! LOŽISKA ! LOŽISKA ! LOŽISKA ! LOŽISKA ! LOŽISKA ! LOŽISKA !!!!!

Kvalitní krytá kuličková ložiska pro Váš skateboard -

Ondřej SUDEK
Fučíkova 34
301 27 PLZEŇ
Czechoslovakia

Levně - spolehlivě ! Budete rychlejší - budete lepší!

LOŽISKA ! LOŽISKA ! LOŽISKA ! LOŽISKA ! LOŽISKA ! LOŽISKA ! LOŽISKA !!!!!

SKATEBOARDOVÉ
FOTOGRAFIE
VŠECH DRUHŮ !!



Jan ALIEN Mihalicik
Jugo. partizánů 24
160 00 PRAHA 6
Czechoslovakia

PRODÁM LYŽE - slon 03 (190cm) s vázáním Marker M4-12, zachovalé - 3 000,-Kčs, R.Bagin, Na Topolce 917, PRAHA 4
TEPLÁKY - noste tepláky z TOSTY AŠ - TOSTA AŠ vyrábí
5 000 000 tepláček ročně !!! T O S T A A Š !!!



JEEEEÉ, RYCHLE MĚ VRAŤTE
NA TEN ESAROL, NEBO SE
ZABJU !!!!

SEZNÁMENÍ - Roman 22/183/70/13/13 nekuf., krás., blond., sport., šmar., yeeek., tadeh., h l e d á něž., cháp.dívku yeeek., tadeh., autě nemám, chatu nemám, byt nemám, skateboard MAM!zn. "Jen vážně!" R.Bagin, Na Topolce 917, PRAHA 4

ILLUSTRATION : BAGIN

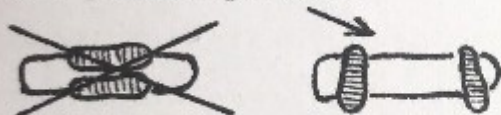
Obrázek 2

KICK FLIP

Nejprve zkoušejte tento trik na trávě - je to mnohem bezpečnější.

Zaujměte základní pozici (foto 1).

Nohu, kterou budete skateboard otáčet, lehce podsuněte pod desku, aniž se dotknete země. Technika flipu je taková: nohu na skateboardu stlačíte dolů a podsunutou nohu vykopnete. Je to vlastně metoda sešlapávání a vykopávání. Jakmile se prkno ve vzduchu otočí, snažte se dopadnout do normální jízdní pozice.



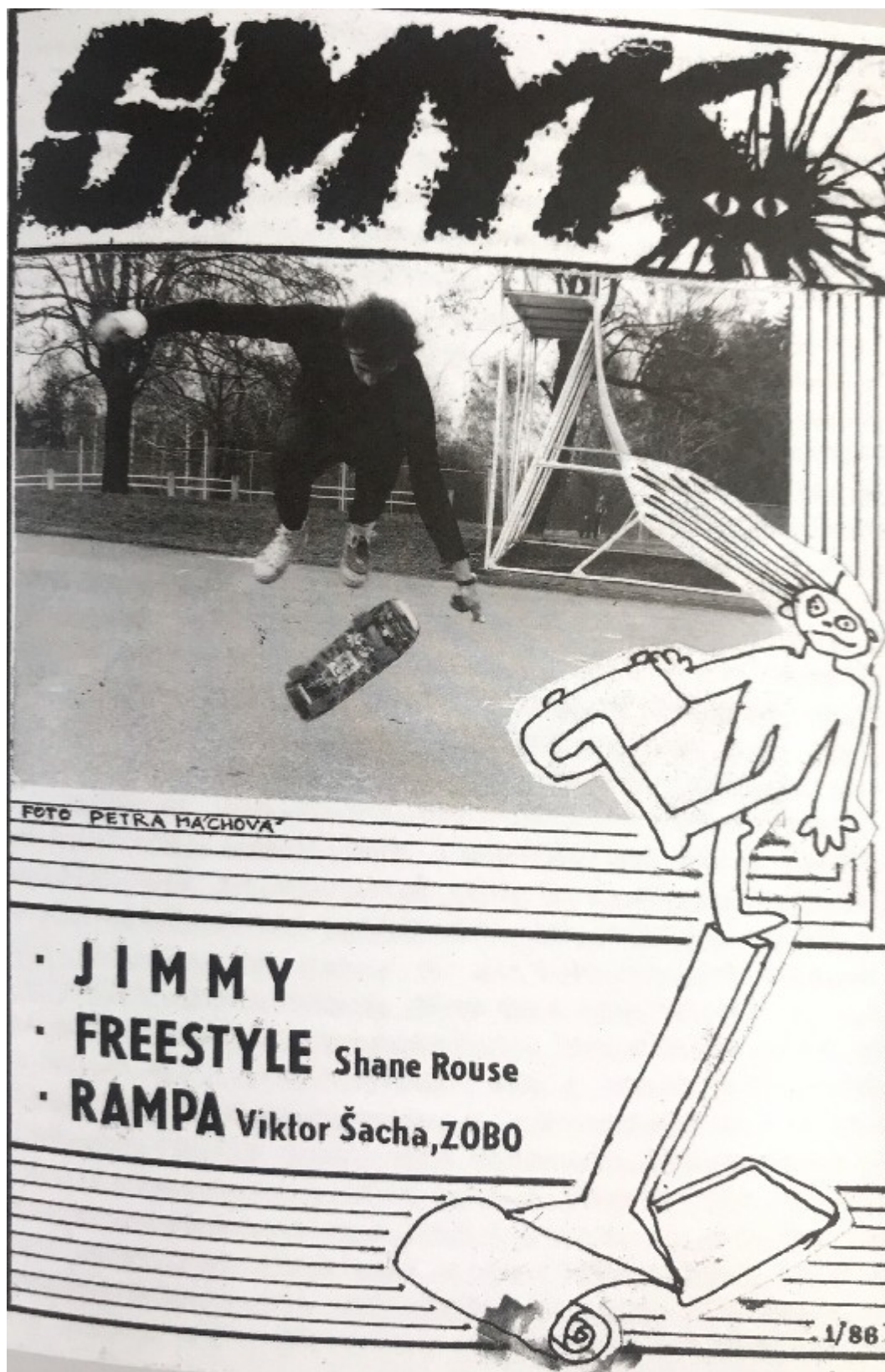
Na otázku jak se tento trik naučit není žádná jiná odpověď, než že je třeba jej stále zkoušet. Ovládněte-li ho mistrně na trávě, zkuste to na asfaltě.

Nezkoušejte kick flip za jízdy, pokud jej neovládáte na místě. A pokud to opravdu chcete zkusit za jízdy, nestůjte moc vzadu, nebo skončíte na p.....

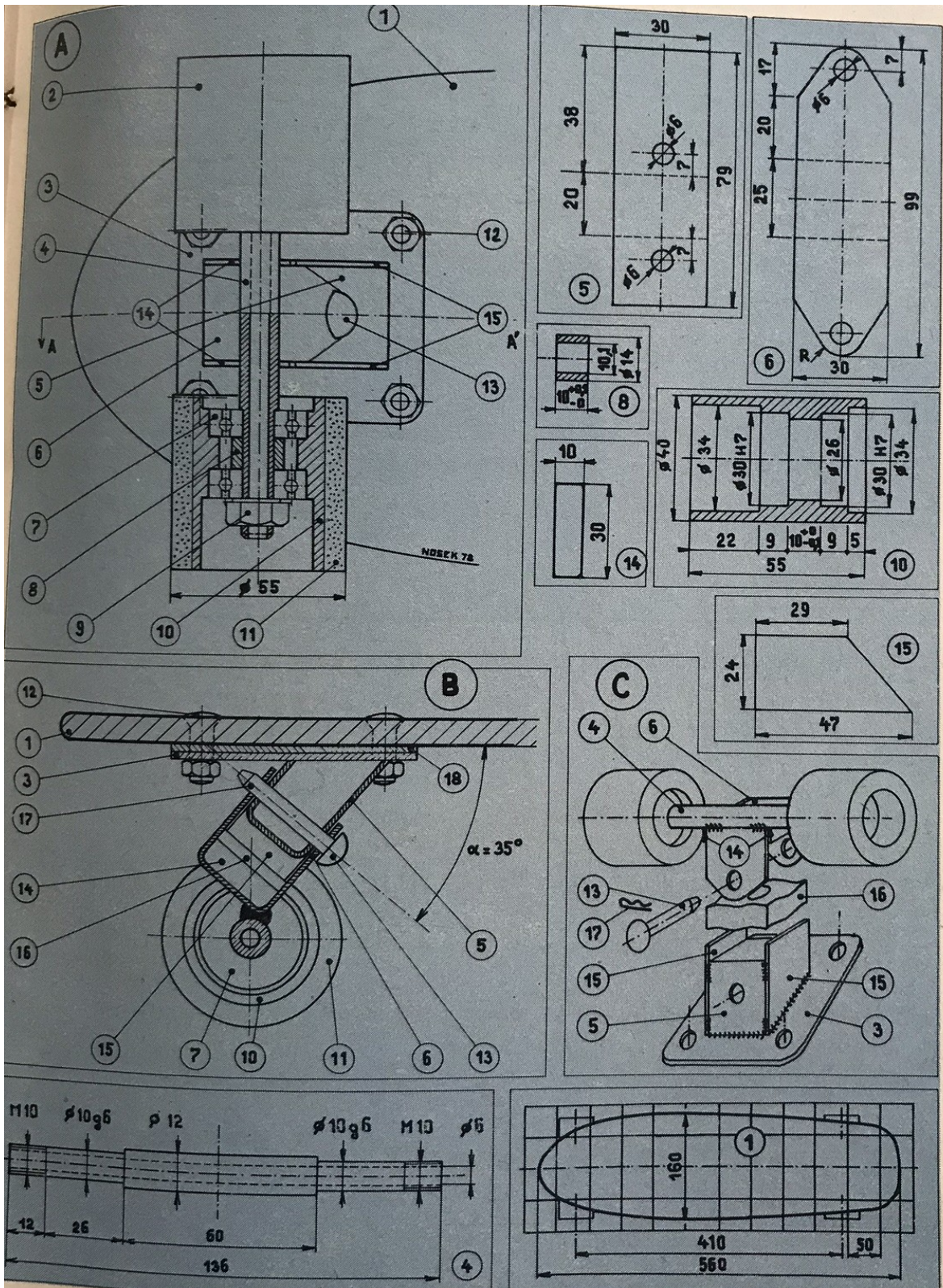
HODNĚ ŠTĚSTÍ A PŘÍJEMNÁ PŘISTÁNÍ !



Obrázek 3



Obrázek 4



Obrázek 5

CESTOVNÍ KANCELÁŘ MLÁDEŽE SSM
A TĚLOVÝCHOVNÁ JEDNOTA PKOJF

EUROSKATE '88

VRCHOL EVROPSKÉ SKATEBOARDOVÉ SEZÓNY
14. – 16. ŘÍJNA
SPORTOVNÍ HALA ČSTV, PRAHA

Soutěž nejlepších amatérských a profesionálních jezdců z dvou desítek zemí Evropy

v disciplínách:

**SLALOM – SKOK VYSOKÝ – VOLNÉ JÍZDY – Ú-RAMPA
PŘEKÁŽKOVÉ JÍZDY – PARALELNÍ SLALOM**

Rozpis soutěží: pátek 14. října – odpolední trénink

sobota 15. října

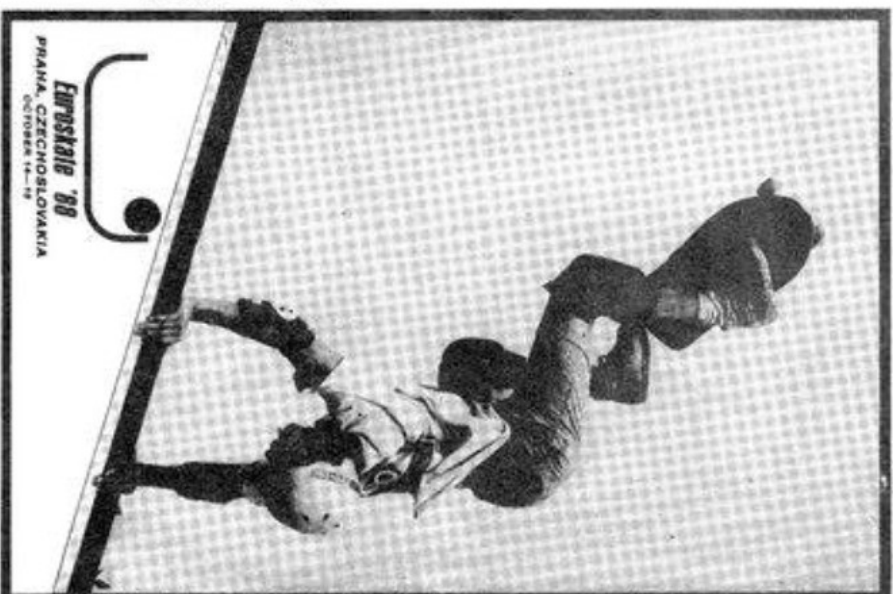
–vstupné 10 Kčs
– mládež do 15 let zdarma

neděle 16. října – dopoledne a odpoledne

– vstupné na celý den 50 Kčs
– mládež do 15 let 10 Kčs
– permanentka 85 Kčs

VSTUPENKY OPRAVNUJÍ ROVNEŽ K NAVŠTĚVĚ
PROGRAMŮ V AREALU PKOJF

Objednávky Vám vyřídí: CKM SSM, Žitná 12, Praha 2, 121 05
Předprodej vstupenek ČSTV, Dukelských hrdinů 13, Praha 7, 170 00
a obvyklé pražské předprodeje



HRAJEME KAŽDÝ TÝDEN



HRAJEME KAŽDÝ TÝDEN



3 100 0 127 88



Obrázek 6